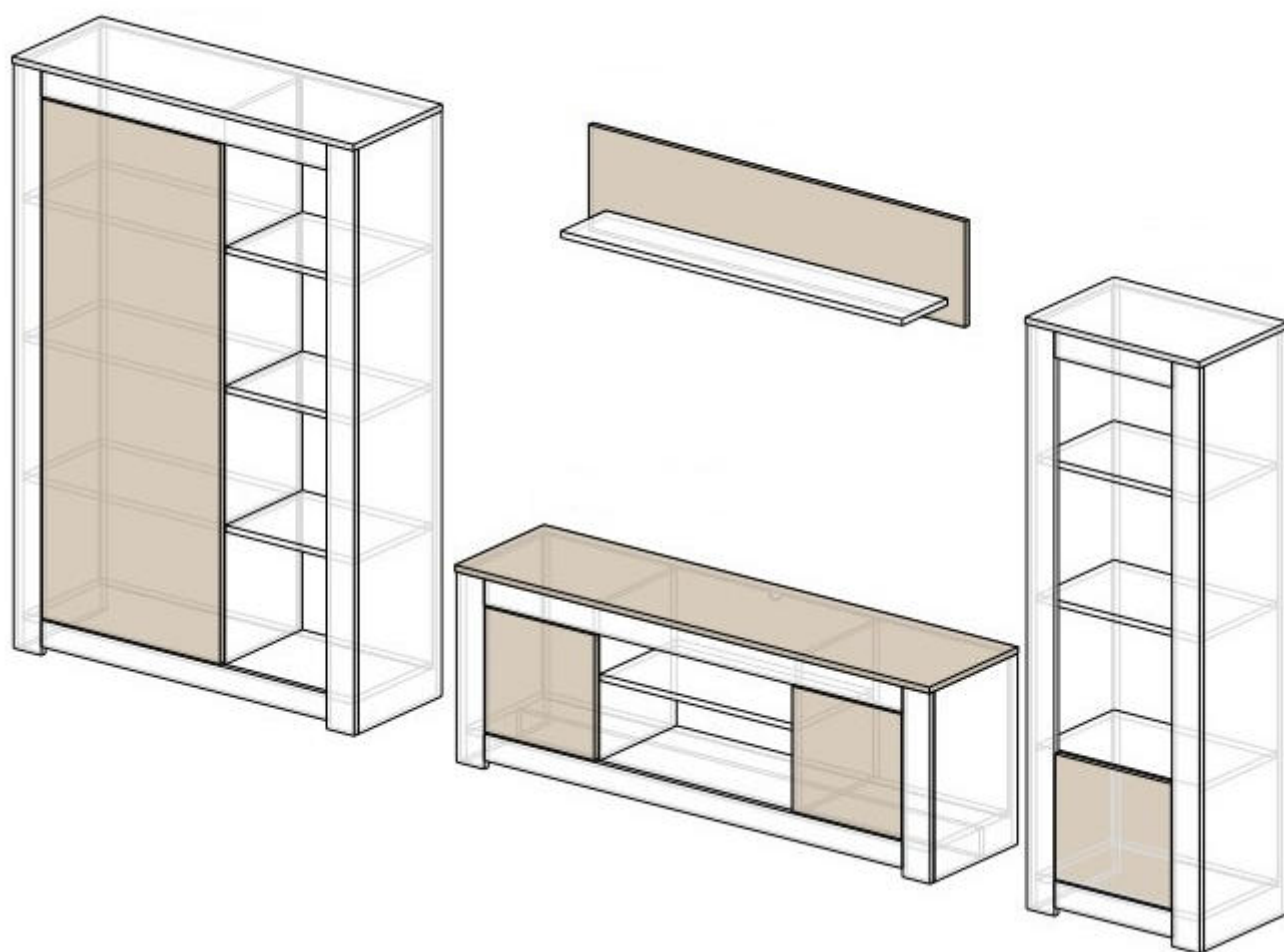


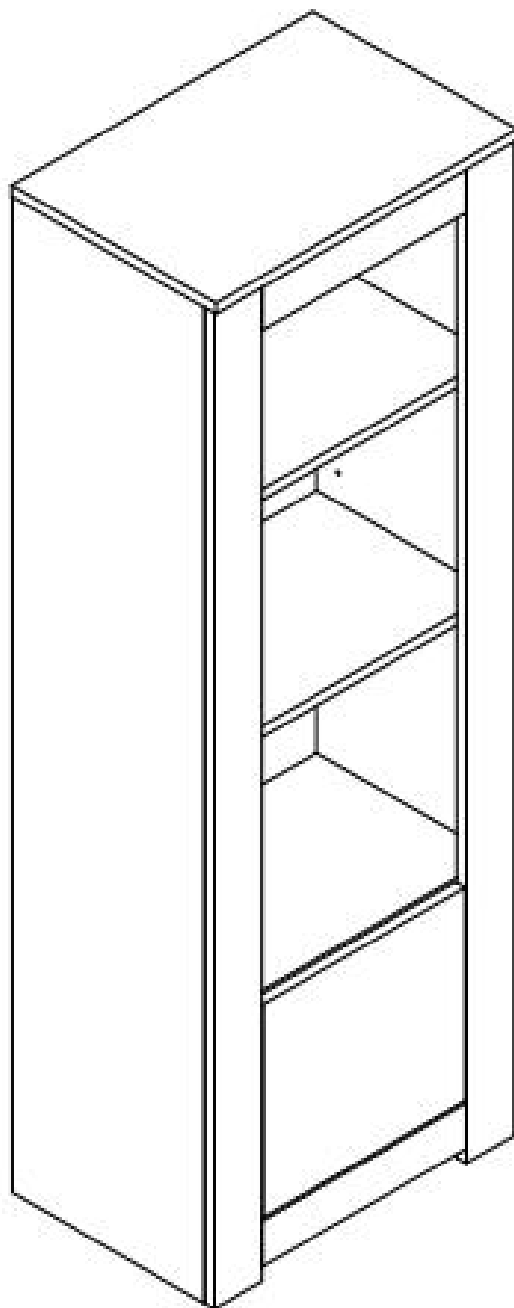
# involux

Комплект 164N001

Состав: 164H001, 164H002, 164T001, 164P001



- |   |                                     |
|---|-------------------------------------|
| <b>(D)</b> Montageanleitung             | <b>(GB)</b> Assembly instructions   |
| <b>(FR)</b> Notice de montage           | <b>(IT)</b> Istruzioni di montaggio |
| <b>(NL)</b> Handleiding voor de montage | <b>(PL)</b> Instrukcja montazu      |
| <b>(CZ)</b> Montážní návod              | <b>(SK)</b> Návod na montáž         |
| <b>(HU)</b> Szerelési útmutató          | <b>(RO)</b> Instrucțiuni de montaj  |
| <b>(TR)</b> Montaj talimati             | <b>(RU)</b> Инструкция по монтажу   |



**(D)** Montageanleitung

**(FR)** Notice de montage

**(NL)** Handleiding voor de montage

**(CZ)** Montážní návod

**(HU)** Szerelési útmutató

**(TR)** Montaj talimati

**(GB)** Assembly instructions

**(IT)** Istruzioni di montaggio

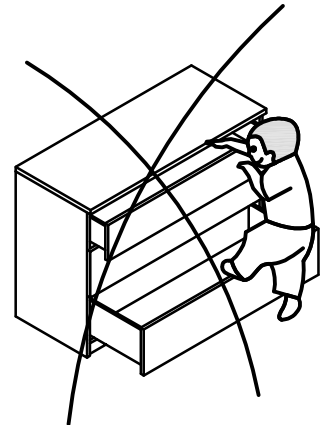
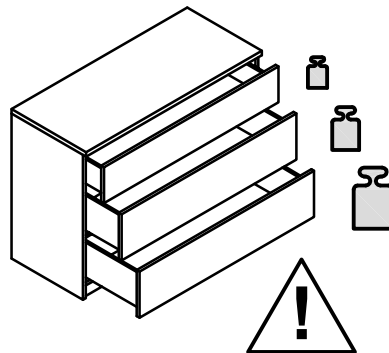
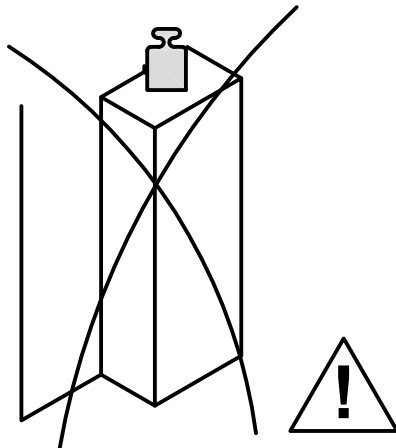
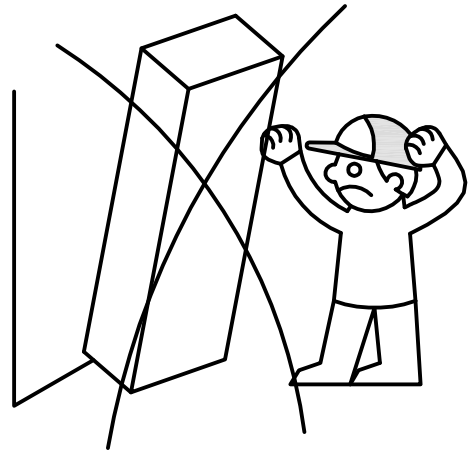
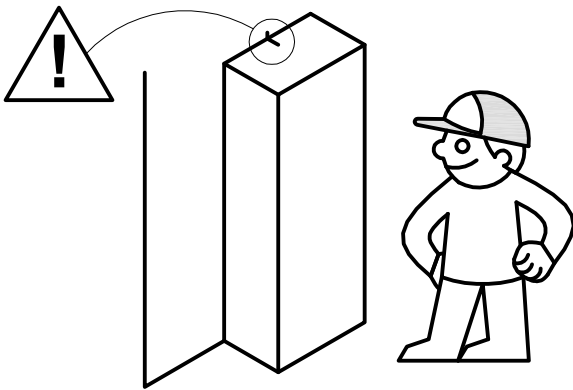
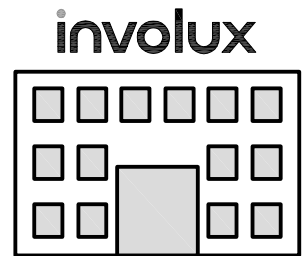
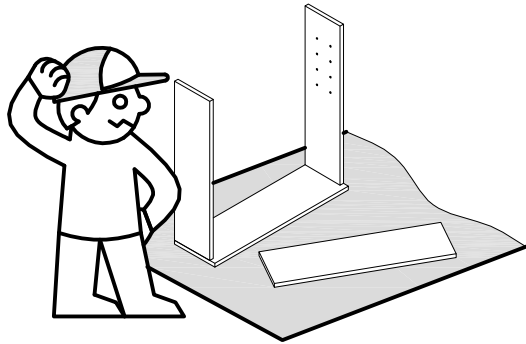
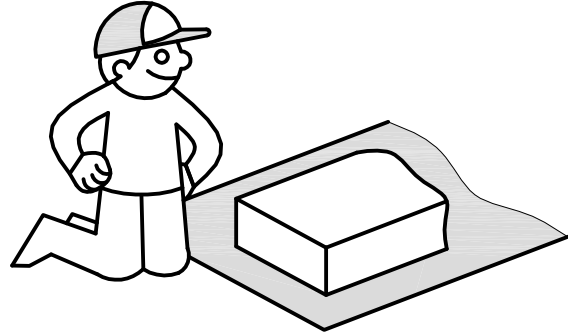
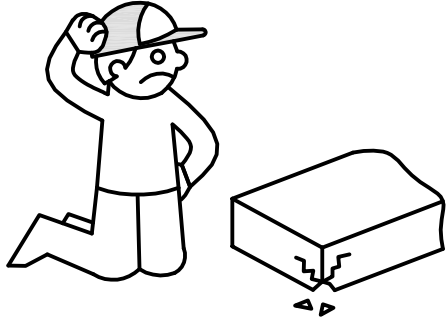
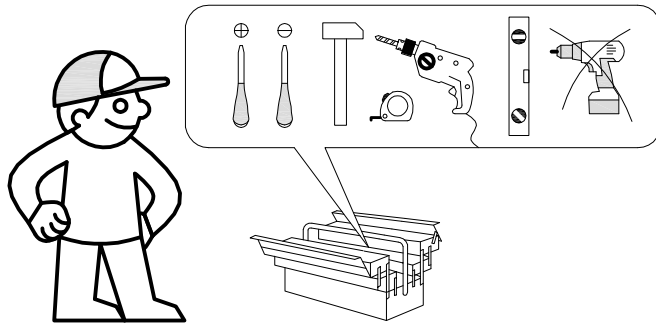
**(PL)** Instrukcja montażu

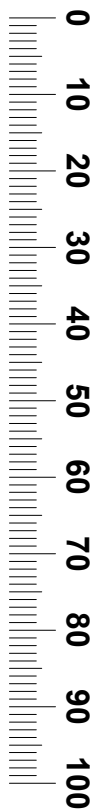
**(SK)** Návod na montáž

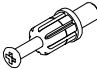


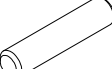



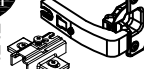


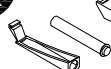
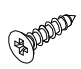
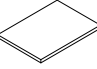
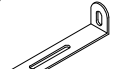



**(RO)** Instrucțiuni de montaj

**(RU)** Инструкция по монтажу

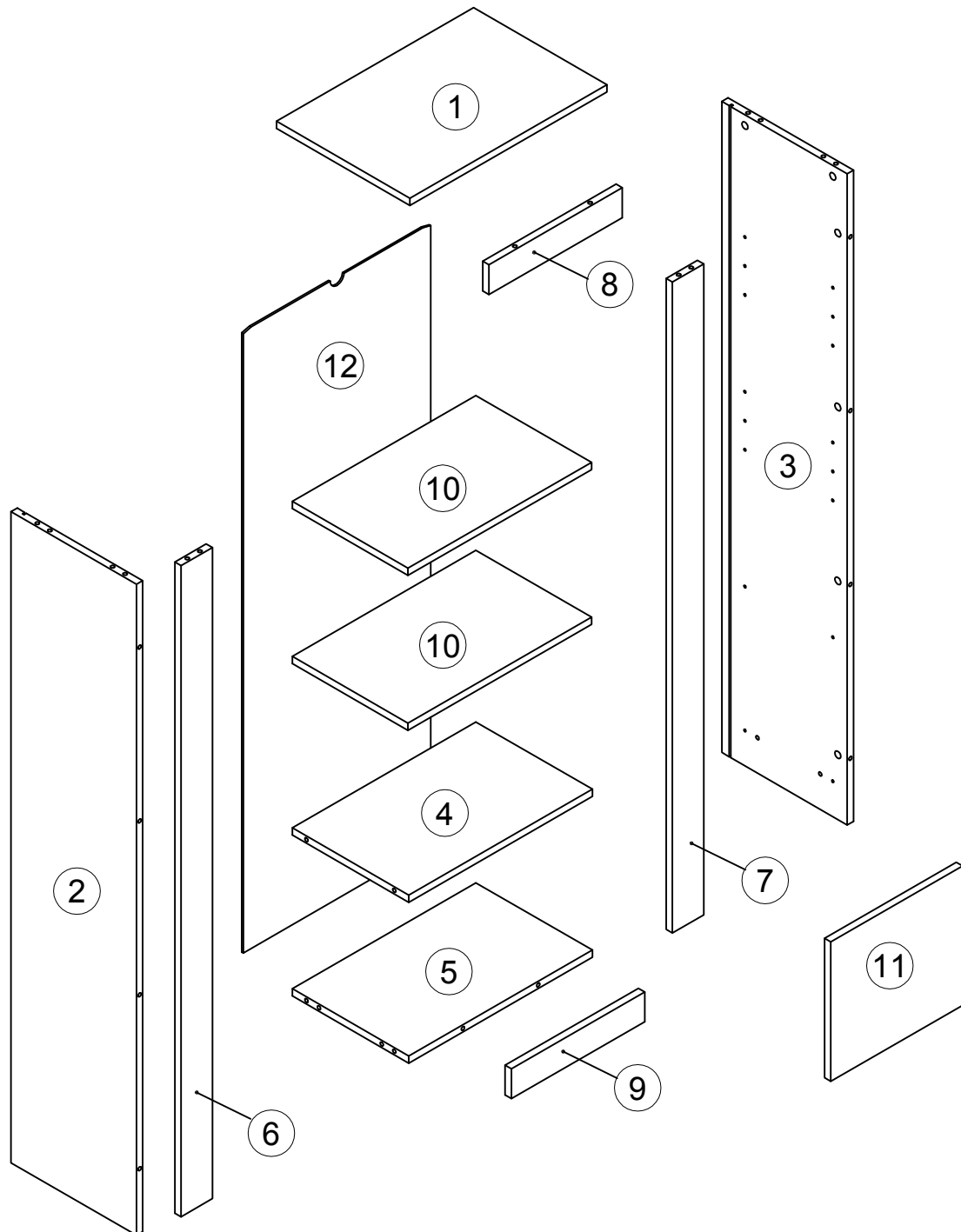
<b>RU</b>	Чтобы предотвратить опрокидывание, <b>ВСЕГДА</b> крепите мебель к стене! Входящие в комплект поставки материалы для крепления на стене (дюбели и шурупы) предназначены только для прочных бетонных стен. Для других типов стен используйте специальные дюбели и шурупы. При необходимости обратитесь за помощью в специализированный магазин.
<b>GB</b>	The enclosed wall mounting materials (dowels and screws) are only suitable for solid masonry (e.g. concrete or brick walls). Special dowels and other screws may be necessary for other wall constructions. If necessary, please consult a qualified professional.
<b>D</b>	Das beidseitig angebrachte Wandbefestigungsmaterial (Dübel und Schrauben) eignet sich nur für festes Mauerwerk (z.B. Beton oder Ziegelwände). Für andere Wandaufbauten sind eventuell Spezialdübel und andere Schrauben notwendig. Ziehen Sie gegebenenfalls eine Fachkraft zurate.
<b>FR</b>	Le matériel de fixation murale fourni (chevilles et vis) convient uniquement à des murs solides (p. ex. murs en béton ou en briques). Pour les autres constructions de murs, il faut éventuellement des chevilles spéciales et d'autres vis. Faites-vous conseiller par un spécialiste.
<b>IT</b>	I materiali di fissaggio allegati (tasselli e viti) sono adatti solo ai muri compatti (ad es. di calcestruzzo o mattoni). Per altri tipi di pareti è probabile che occorrono tasselli speciali e altre tipologie di viti. Richiedere eventualmente il consiglio di un esperto.
<b>NL</b>	Het bijgeleverde bevestigingsmateriaal (pluggen en schroeven) is geschikt voor vaste muren (bijv. betonnen of bakstenen muren). Voor andere muurconstructies zijn eventueel speciale pluggen en andere schroeven noodzakelijk. Consulteer eventueel een vakman.
<b>CZ</b>	Příložený materiál pro montáž na stěnu (hmoždinky a šrouby) je vhodný jen pro pevné zdivo (např. betonové nebo cihlové stěny). Pro jiné skladby stěn budou případně nutné speciální hmoždinky a jiné šrouby. Poradte s odborníkem.
<b>PL</b>	Żalączony zestaw montażowy do zamocowania artykułu do ściany (kołki, wkręty, haki itp.), przeznaczony jest do montażu artykułu na ścianach wykonanych z cegły lub betonu. Przy montażu artykułu na ścianie wykonanej z innych materiałów, należy zastosować odpowiednie do niej zamocowania. W razie wątpliwości prosimy zasięgnąć porady fachowca.
<b>SK</b>	Priložený materiál pre upevnenie na stenu (hmoždinky a skrutky) je vhodný len pre pevné murivo (napr. betónové alebo tehlové steny). Pre iné steny sú potrebné príp. špeciálne hmoždinky a iné skrutky. V prípade potreby sa poradte s odborníkom.
<b>HU</b>	A mellékelt fali rögzítőkészlet (tipli és csavarok) csak tömött falazatban (pl. betonfalban, téglafalban) használható. Más faltípusokhoz speciális tiplire és csavarra lesz szükség. Szükség esetén kérje ki egy szakember véleményét.
<b>RO</b>	Materialul furnizat pentru montajul de perete (dibluri și șuruburi) este adecvat numai pentru zidărie solidă (de exemplu pereți din beton sau din cărămidă). Pentru alte structuri de pereți, este posibil să fie necesare dibluri special, precum și alte șuruburi. Dacă este necesar, consultați un specialist.
<b>TR</b>	Teslimat kapsamındaki duvar tipi sabitleme materyali (dübel ve vidalar) sadece beton ve tuğla duvarlar gibi sağlam duvar yapılar için uygundur. Başka duvar yapılar için özel dübeller veya başka vidalar gerekli. Gerekirse bir uzmandan yardım alın.



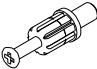





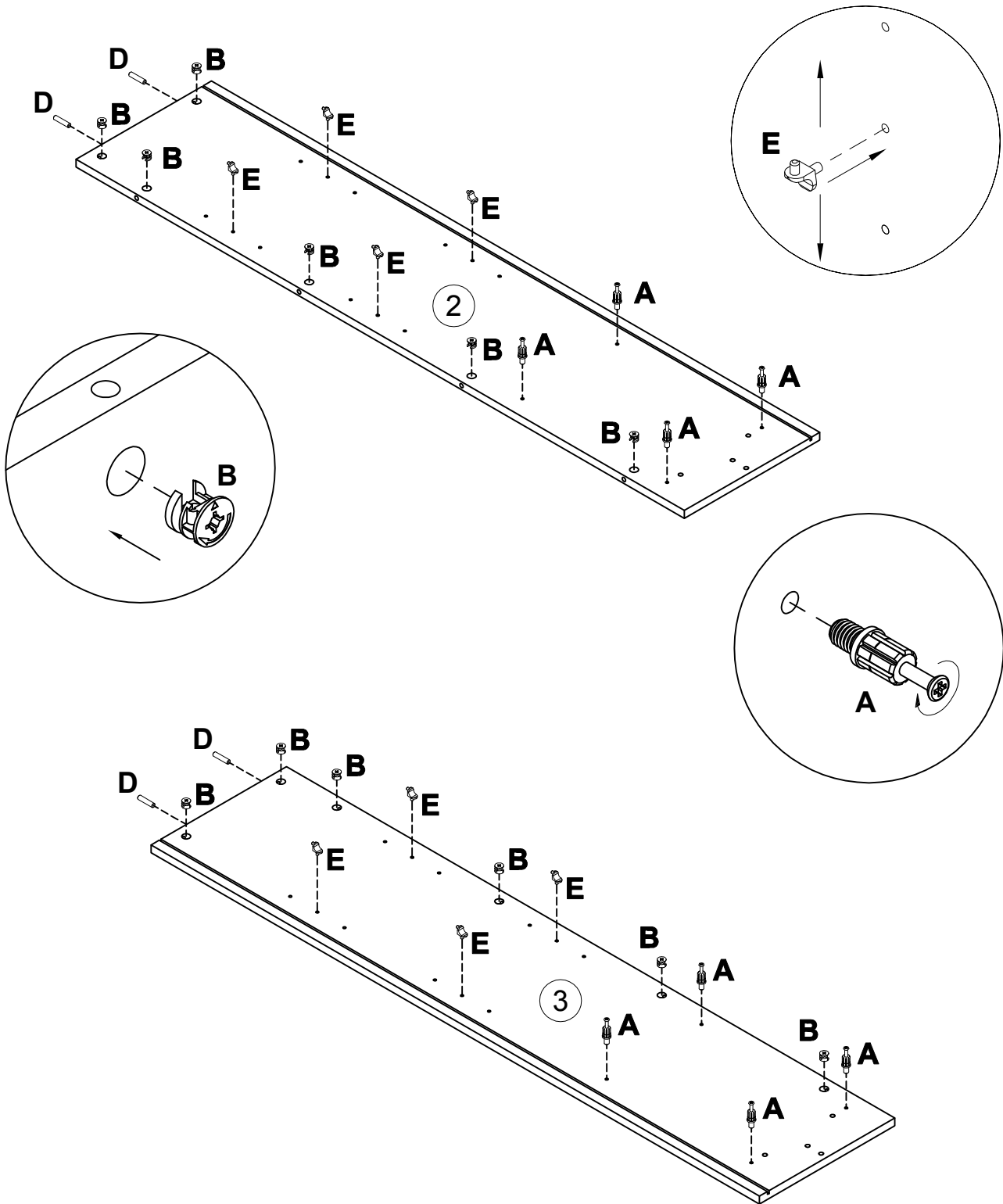
<b>A</b> 090913 7x32  <b>x24</b>	<b>B</b> 000146 15x12  <b>x24</b>	<b>C</b> 100640 20x0.5  <b>x4</b>	<b>D</b> 000151 8x35  <b>x12</b>	<b>E</b> 125913  <b>x8</b>	<b>F</b> 135021  <b>x12</b>
<b>G</b> 000759 3x20  <b>x14</b>	<b>H</b> 194242  <b>x2</b>	<b>I</b> 010942 4x16  <b>x4</b>	<b>J</b> 235594 6.3x16  <b>x4</b>	<b>K</b> 156593  <b>x1</b>	<b>L</b> 000762 3.5x13  <b>x2</b>
<b>N</b> 230041 16x22  <b>x4</b>	<b>O</b> 155999  <b>x1</b>	<b>P</b> 000754 3.5x16  <b>x2</b>	<b>Q</b> 090185 4.5x45  <b>x1</b>	<b>R</b> 013859 8x40  <b>x1</b>	

N	Size/MaB (mm)	Qty	✓	N	Size/MaB (mm)	Qty	✓
1	502x340x16	1		7	1438x80x16	1	
2	1438x320x16	1		8	340x66x16	1	
3	1438x320x16	1		9	340x66x16	1	
4	468x297x16	1		10	468x295x16	2	
5	468x297x16	1		11	308x336x16	1	
6	1438x80x16	1		12	1373x478x3	1	



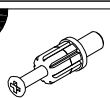
1

<b>A</b> 090913  7x32 x8	<b>B</b> 000146  15x12 x12	<b>D</b> 000151  8x35 x4	<b>E</b> 125913  x8
---	---	---	---



2

090913



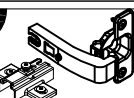
7x32 x8

000151



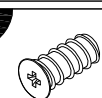
8x35 x4

194242



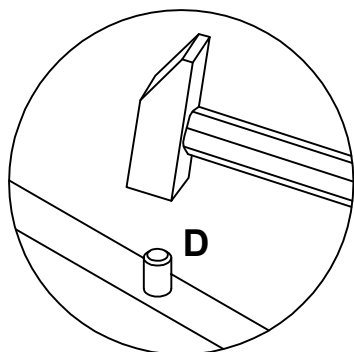
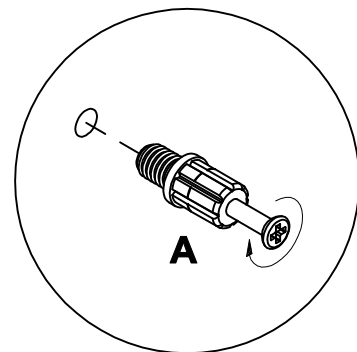
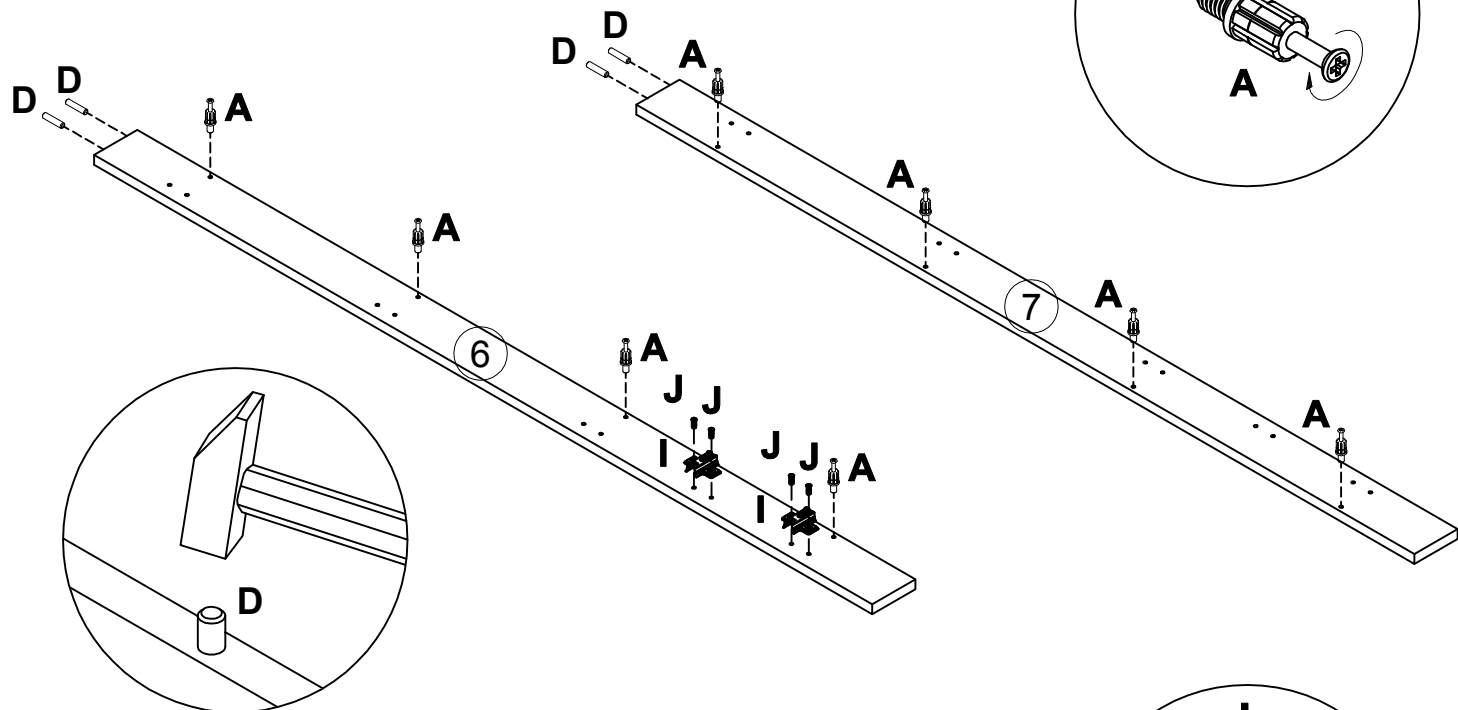
x2

235594

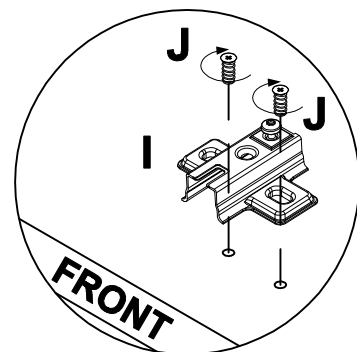
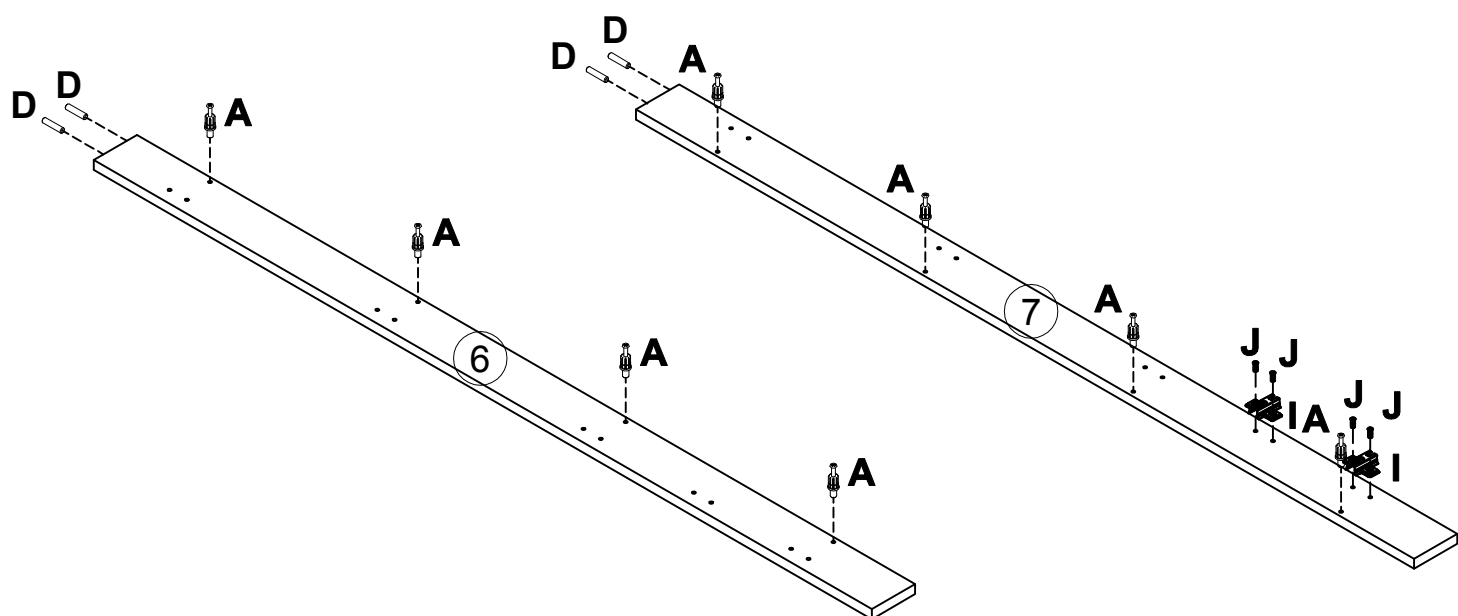


6.3x16 x4

# Var. 1

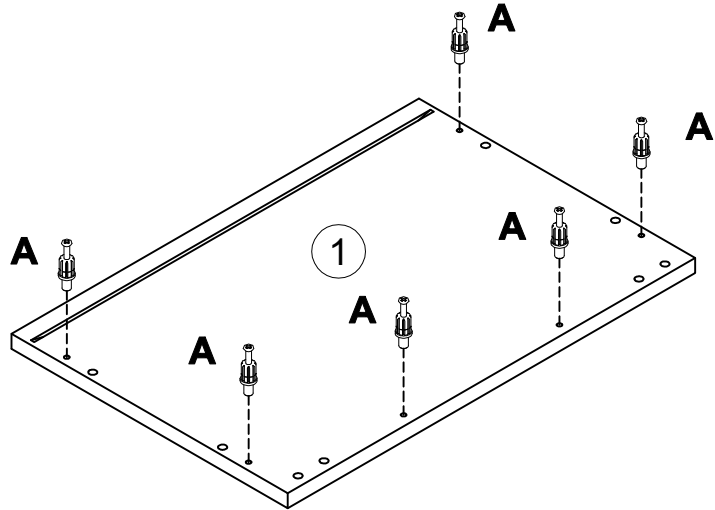
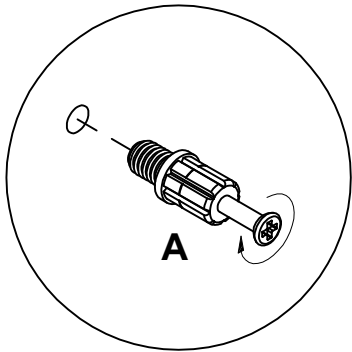
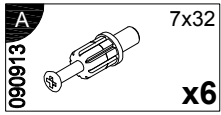


# Var. 2

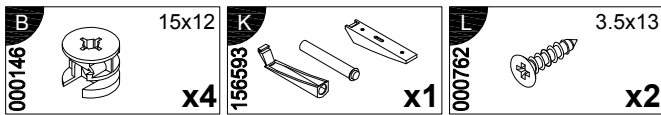




3

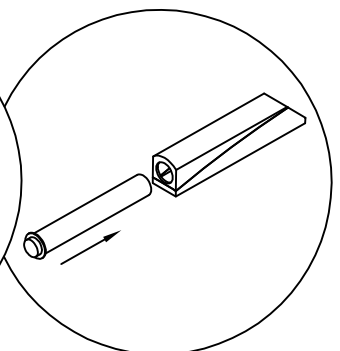
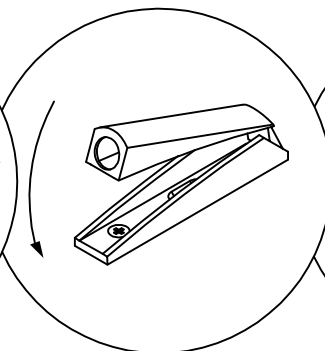
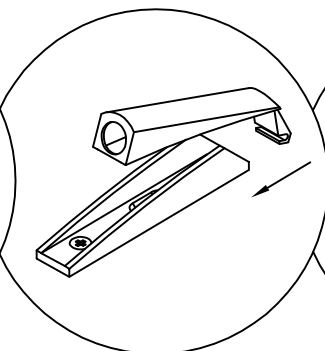
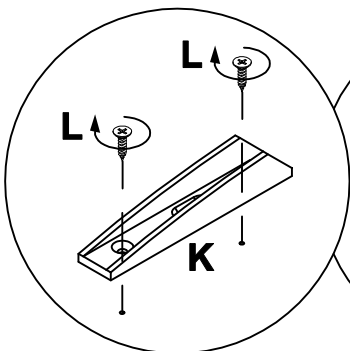
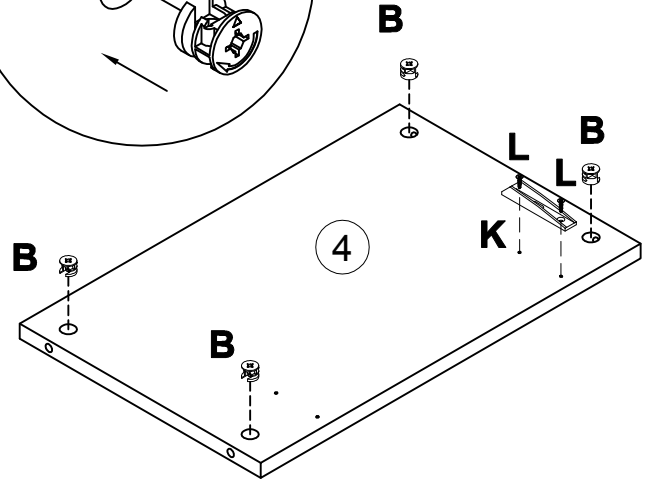
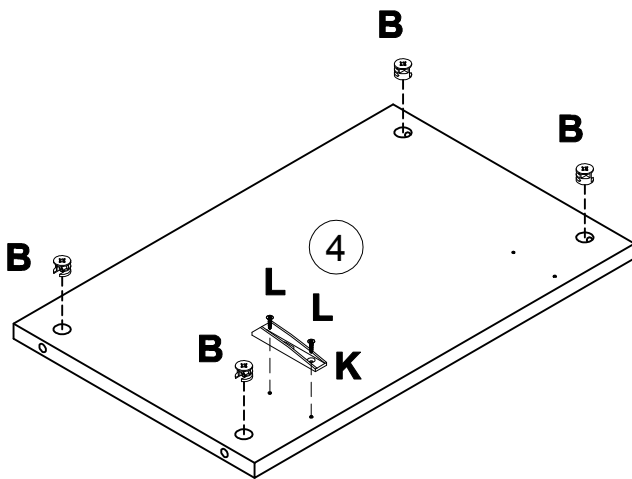
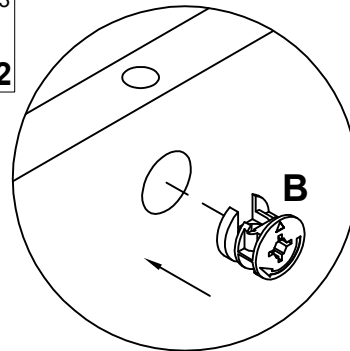


4





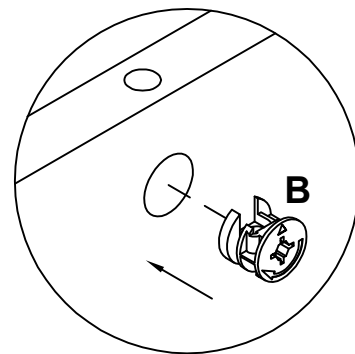
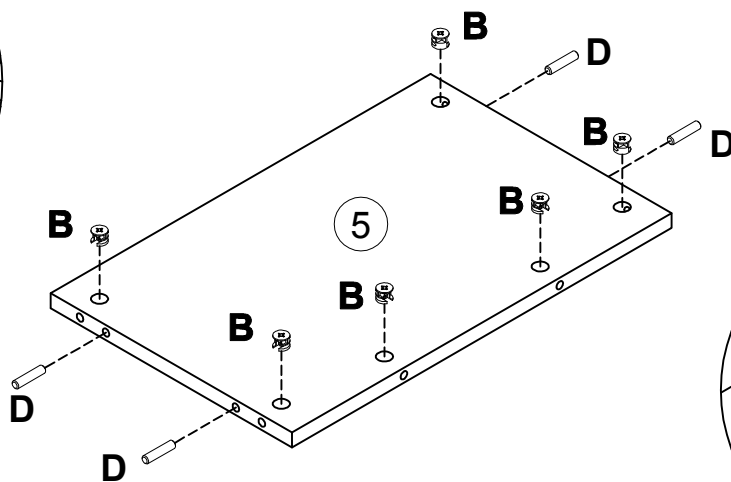
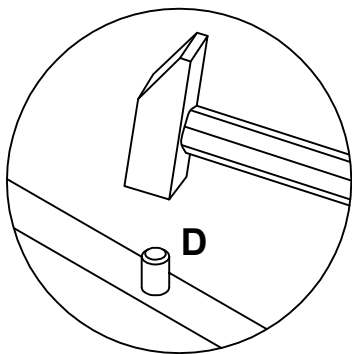
# Var. 1

# Var. 2

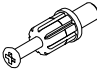



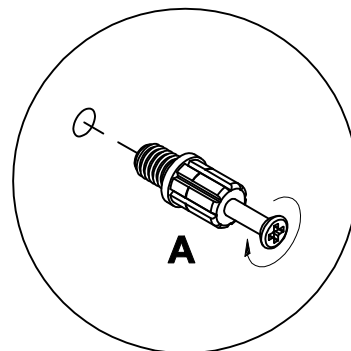
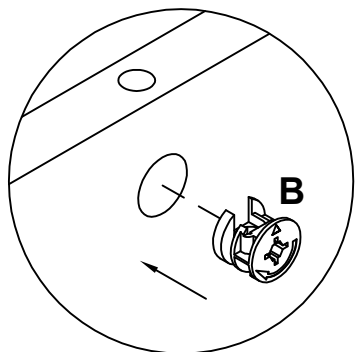
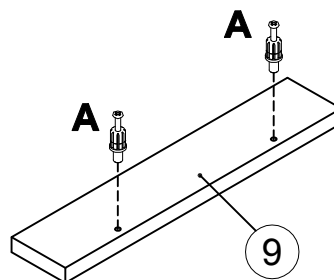
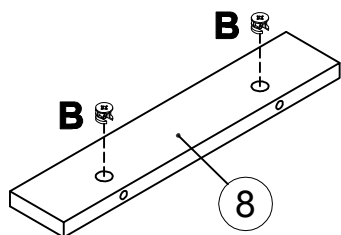
5

<b>B</b>	15x12	<b>D</b>	8x35
000146		000151	
	<b>x6</b>		<b>x4</b>

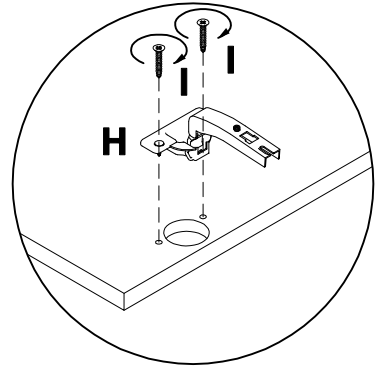
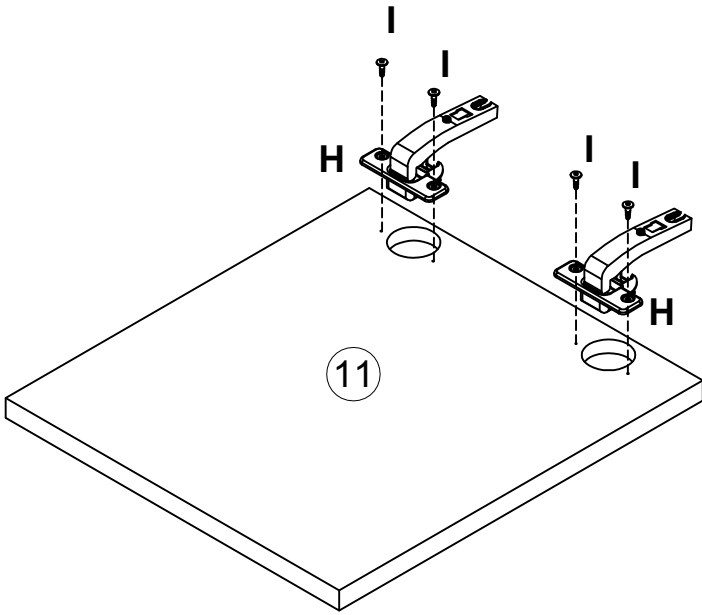
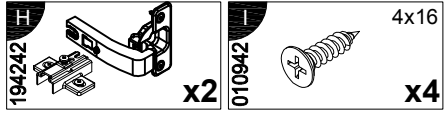


6

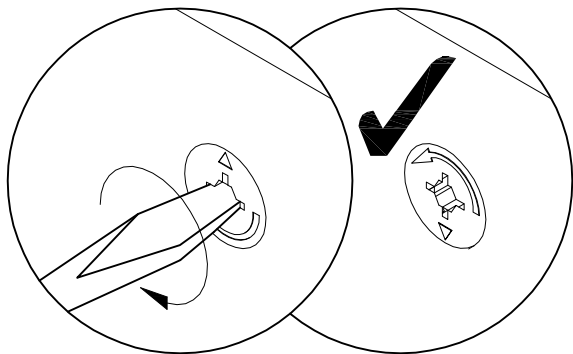
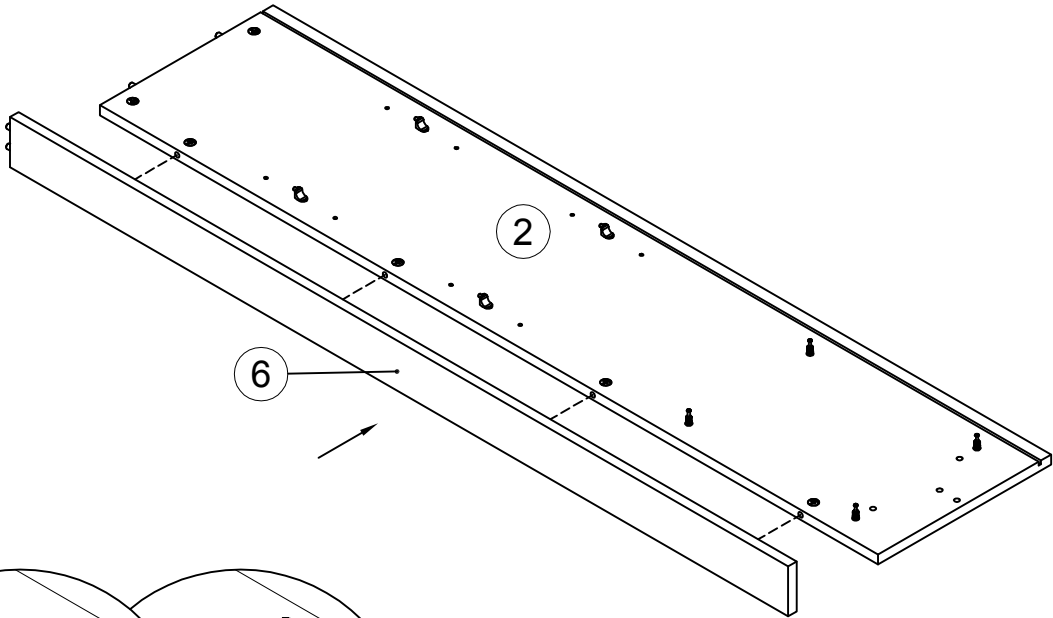
<b>A</b>	7x32	<b>B</b>	15x12
090913		000146	
	<b>x2</b>		<b>x2</b>



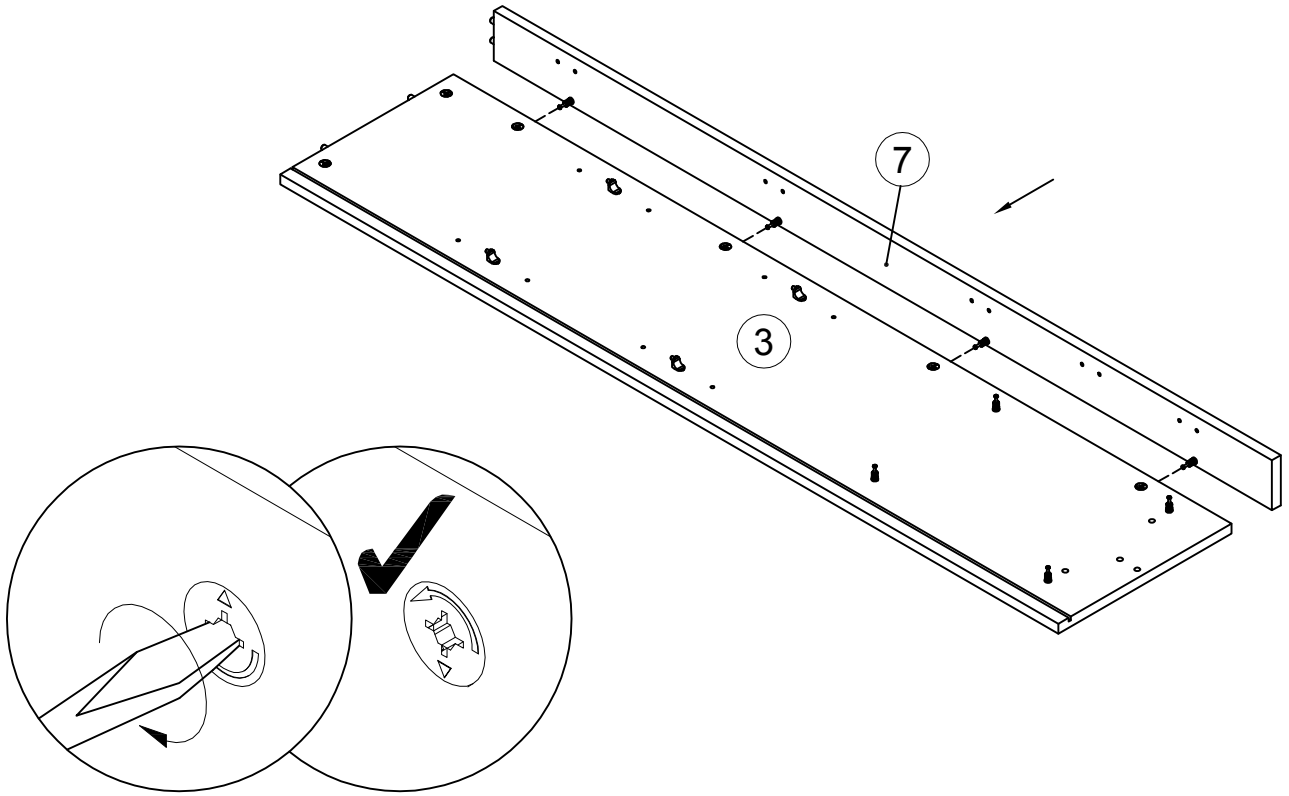
7



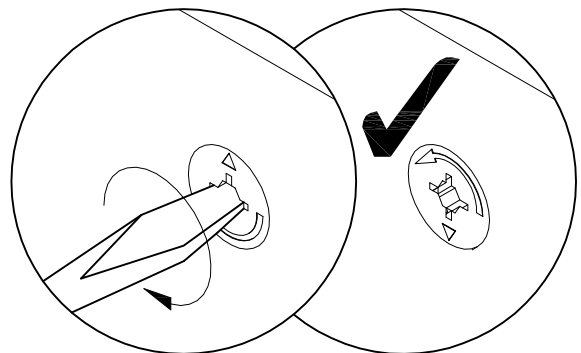
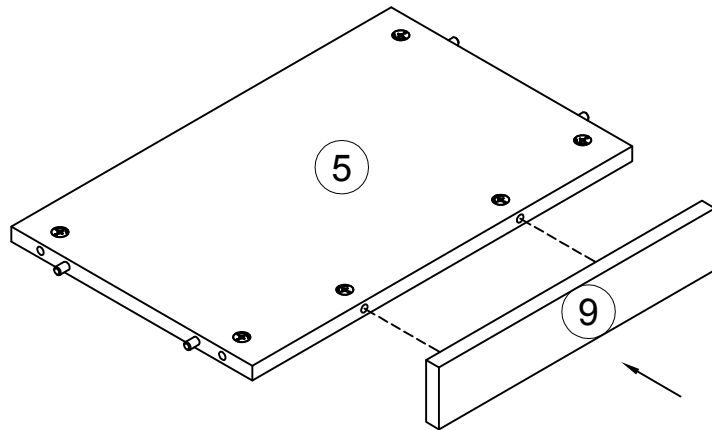
8



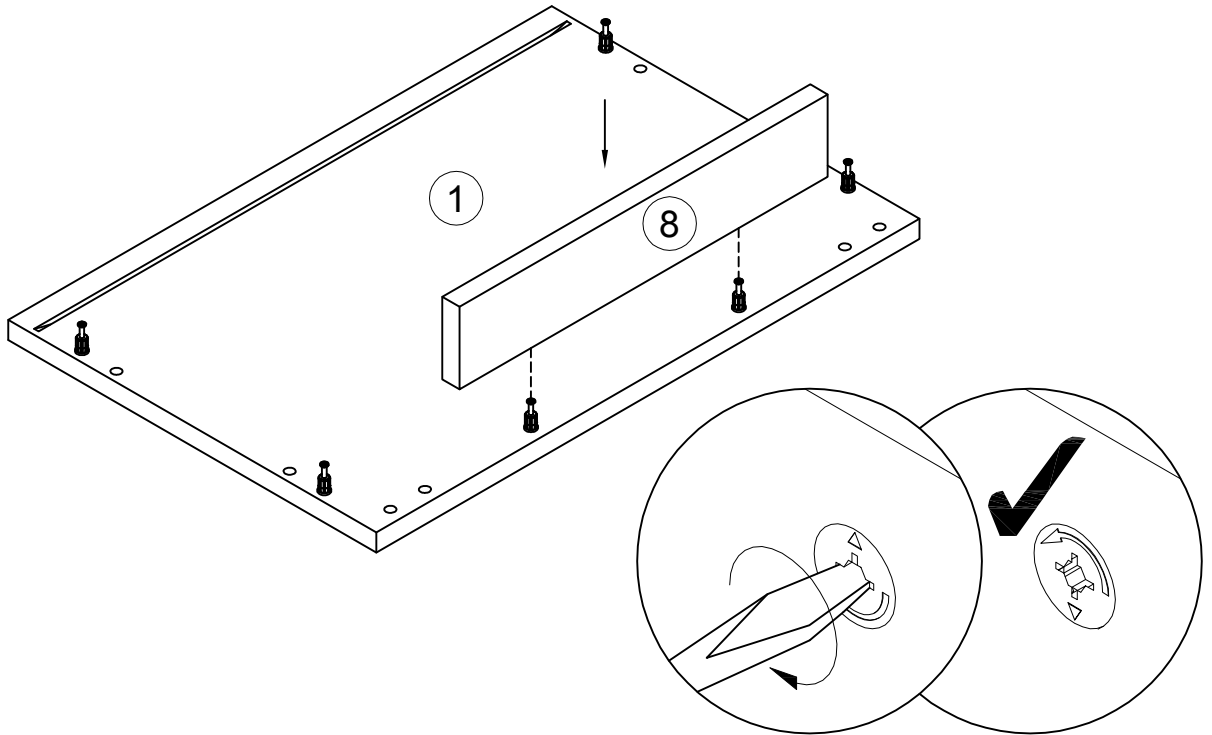
9



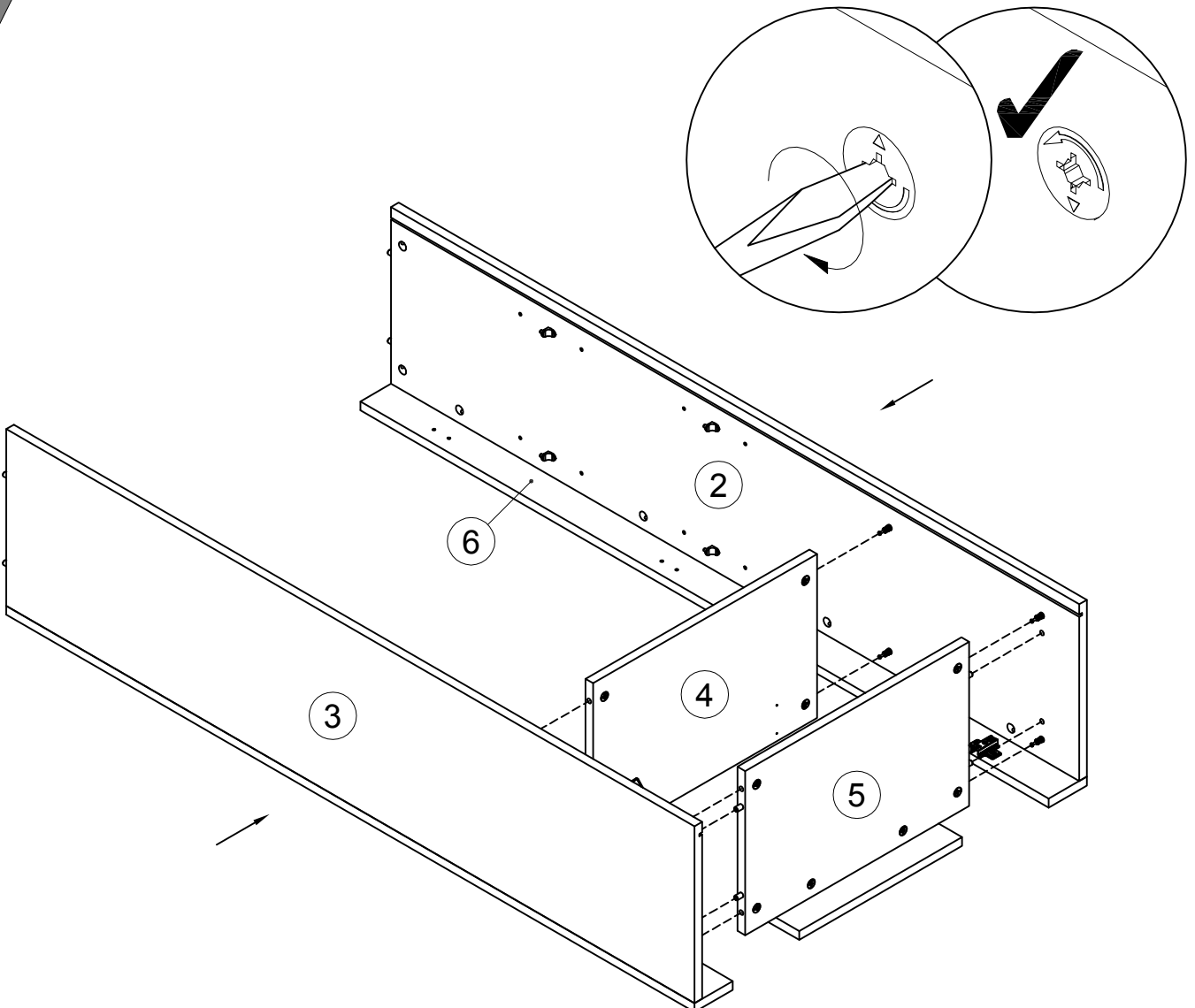
10



11

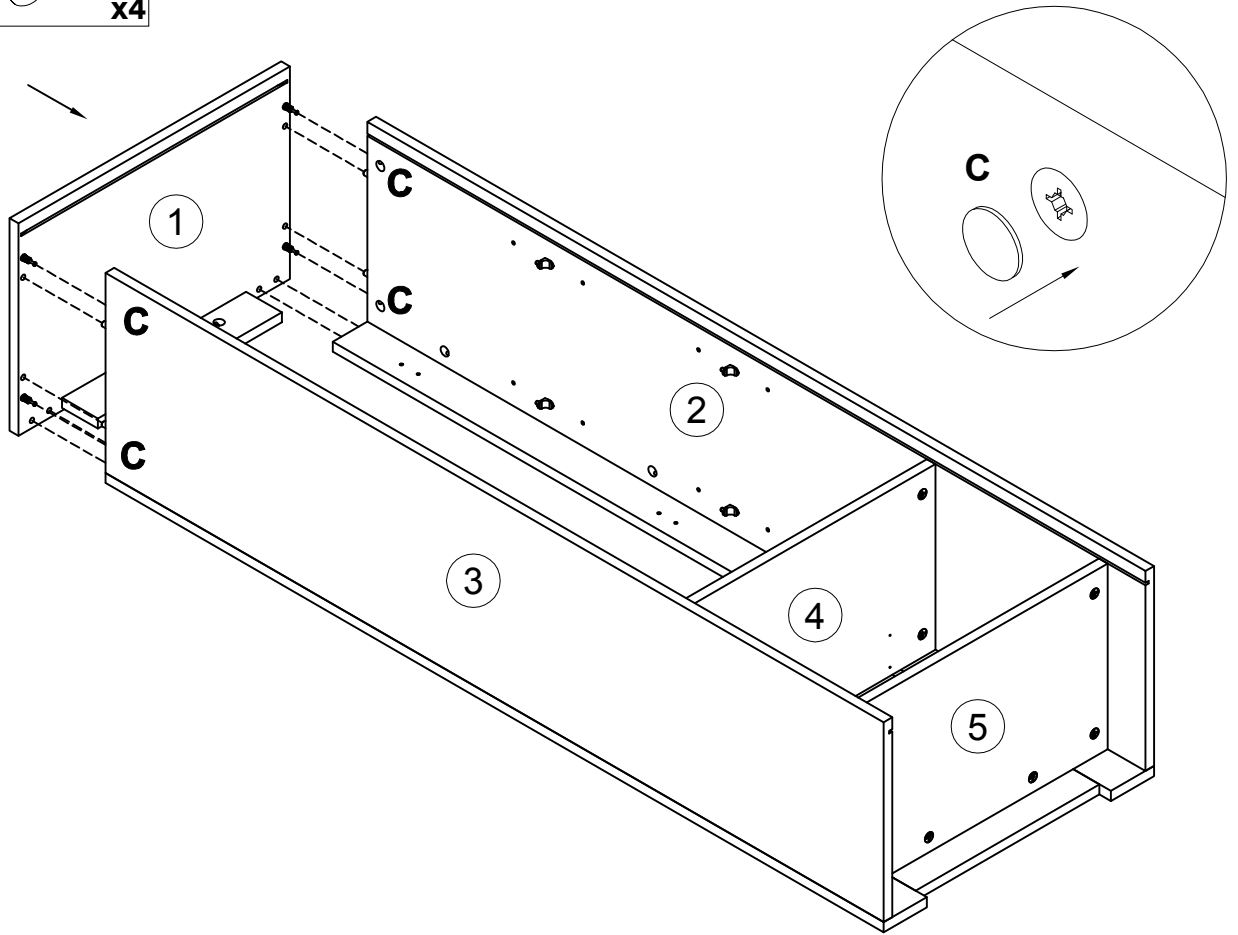


12

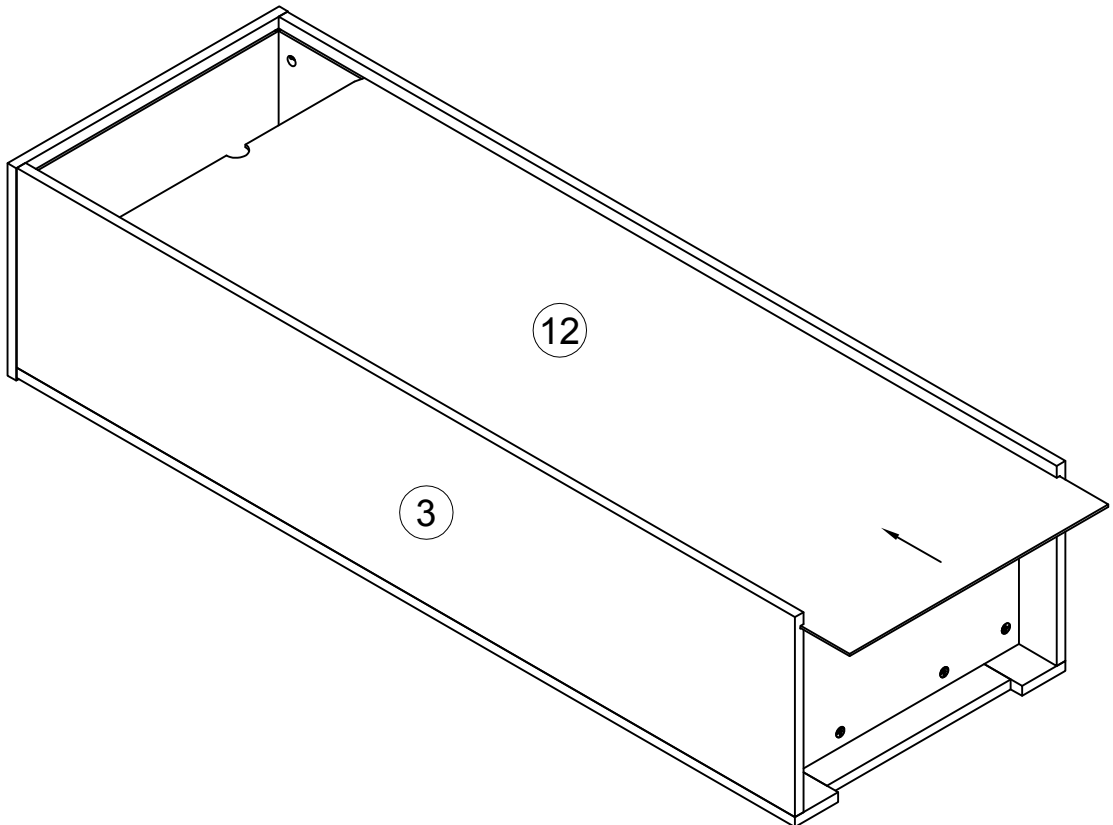


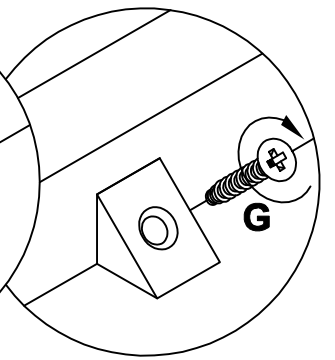
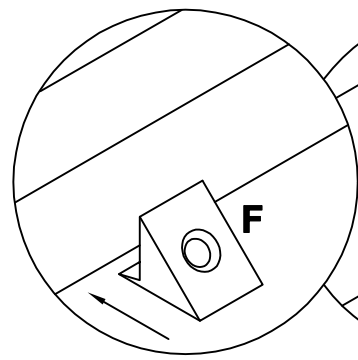
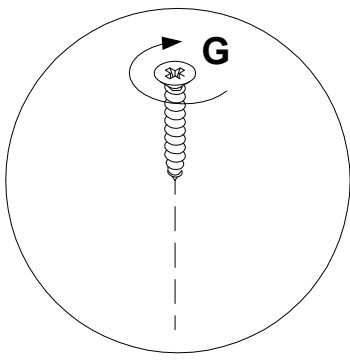
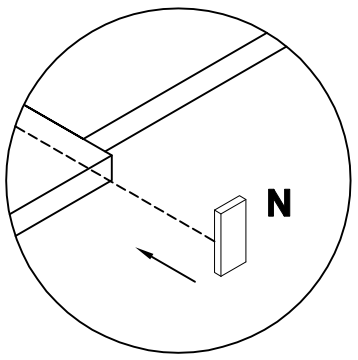
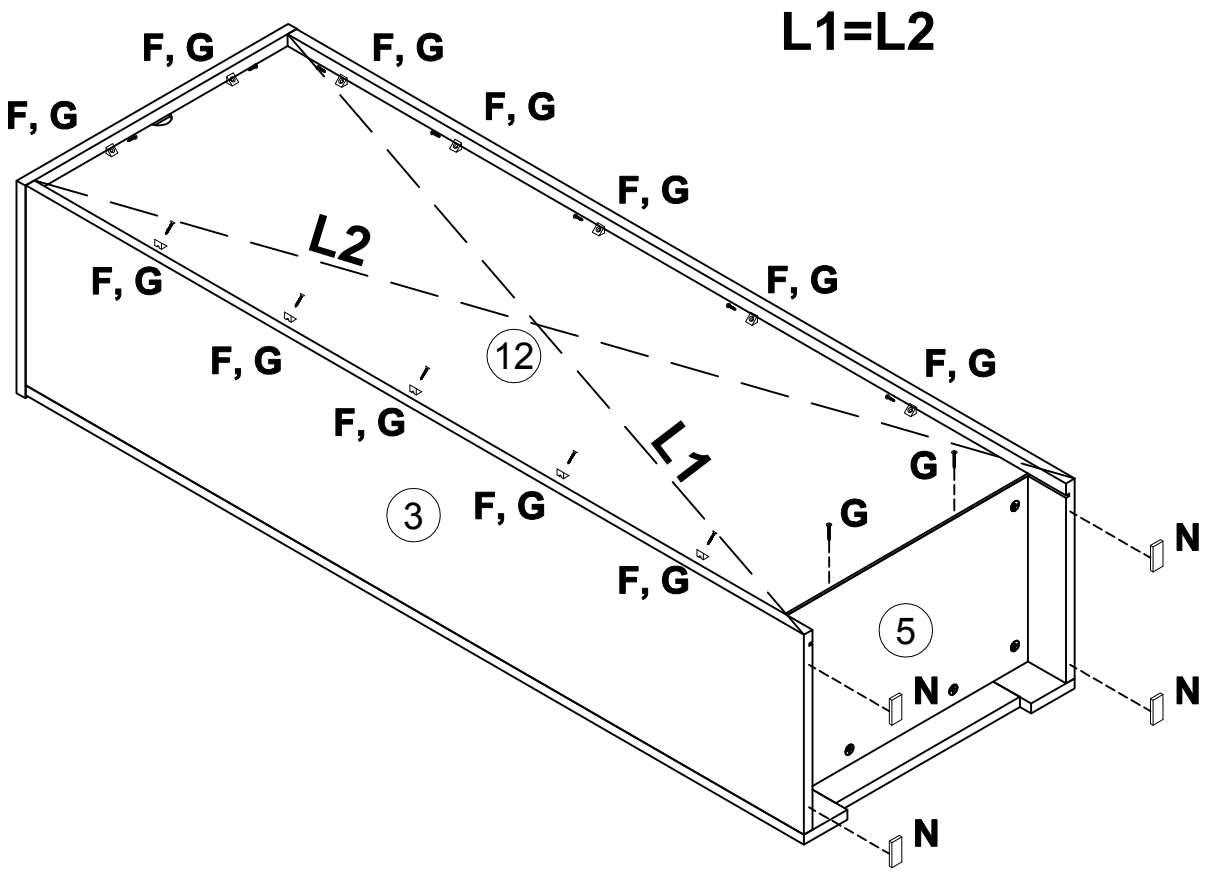
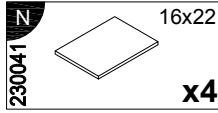
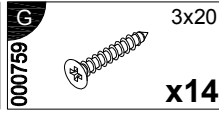
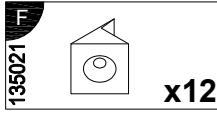
13

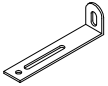
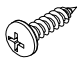

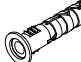
100640 C 20x0.5 x4

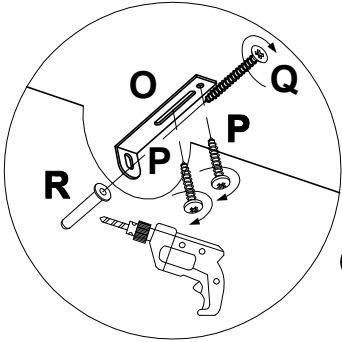


14

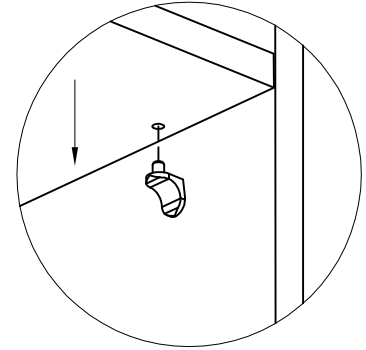
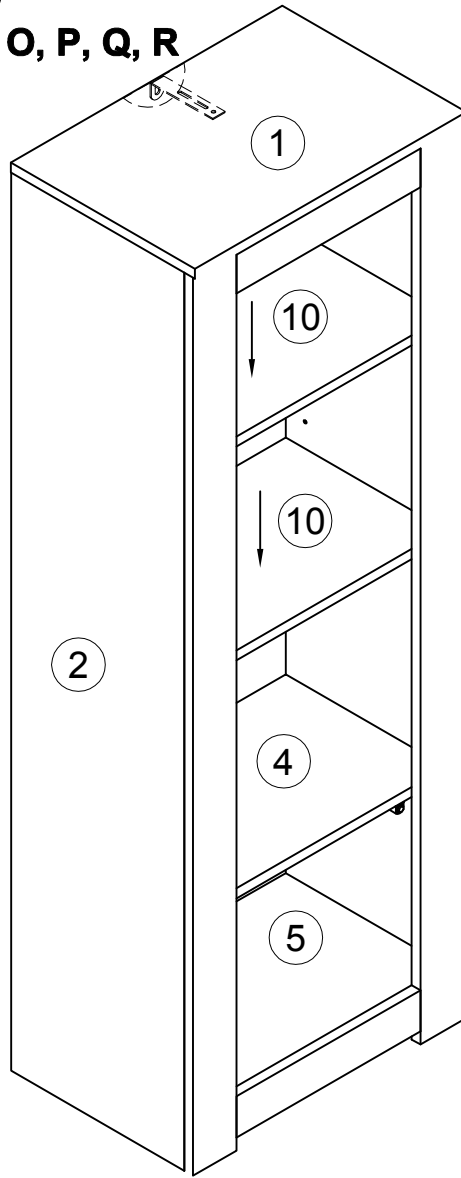




<b>O</b> 155999  x1	<b>P</b> 000754  3.5x16 x2	<b>Q</b> 090185  4.5x45 x1	<b>R</b> 013859  8x40 x1
--	---	---	---

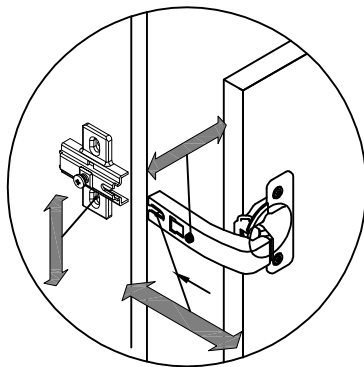
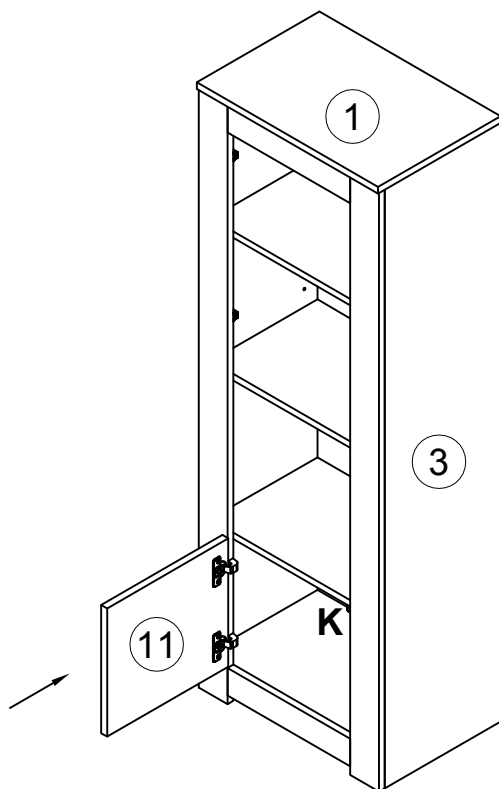


**O, P, Q, R**

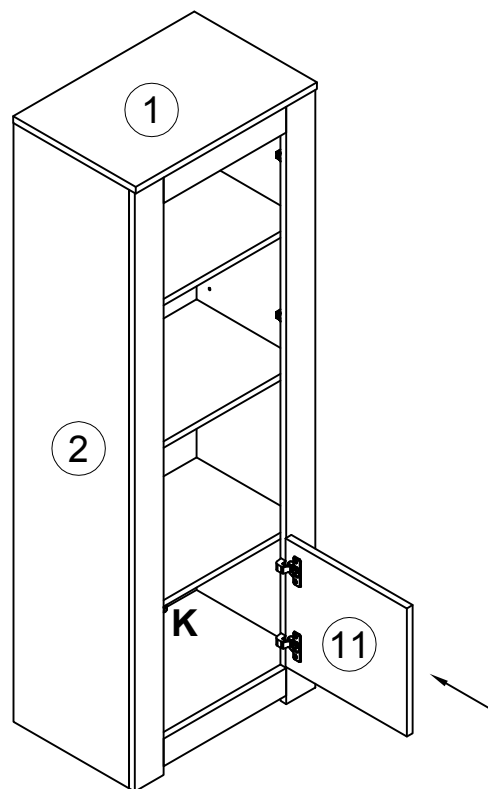




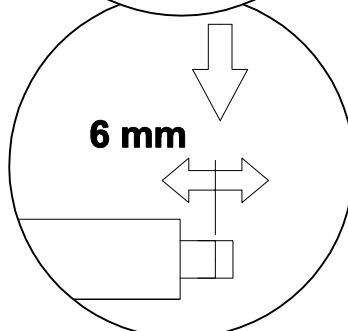
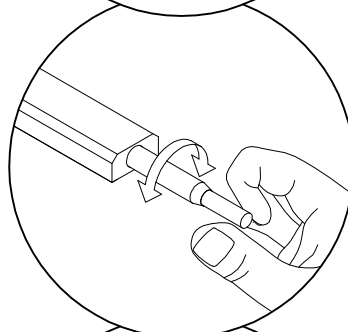
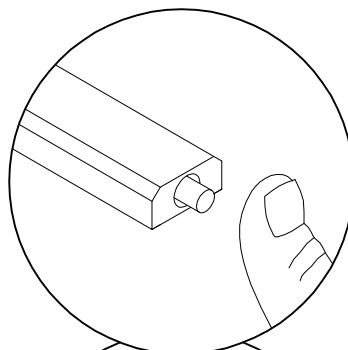
## Var. 1

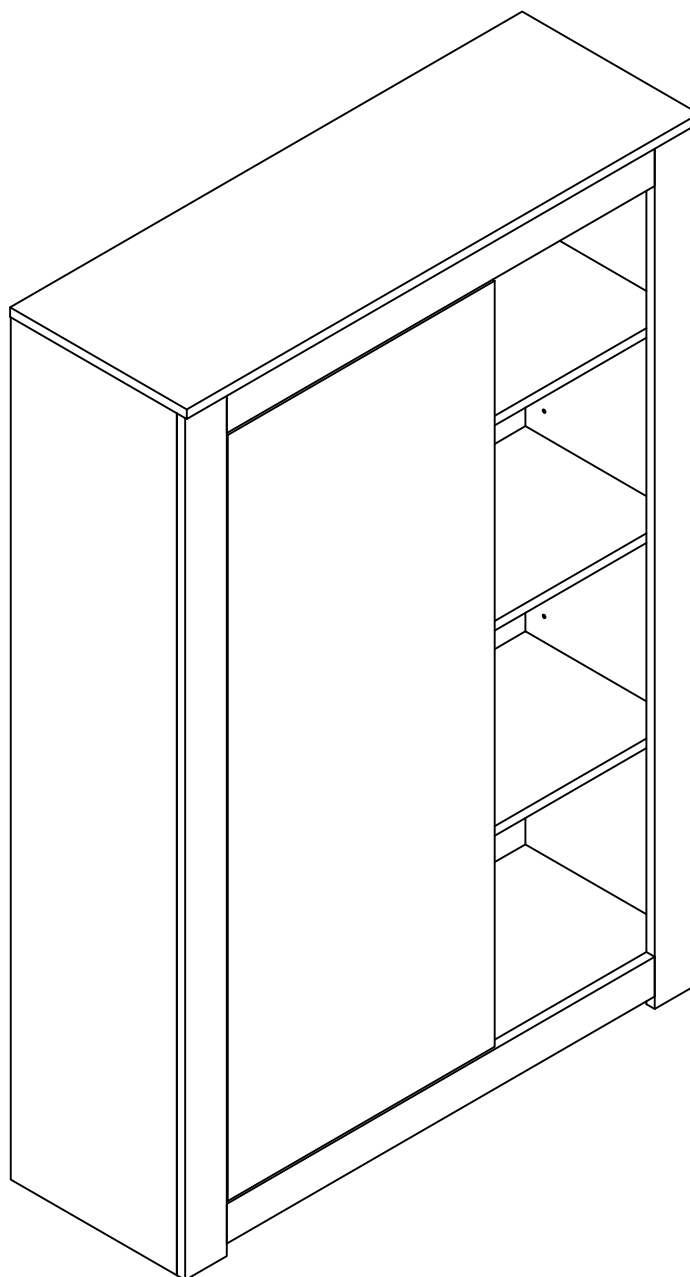


## Var. 2



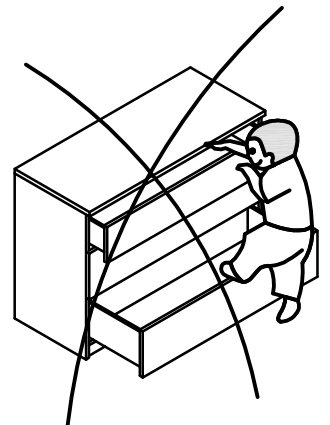
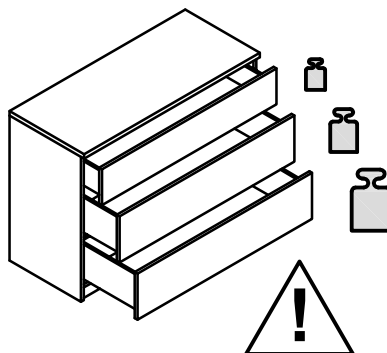
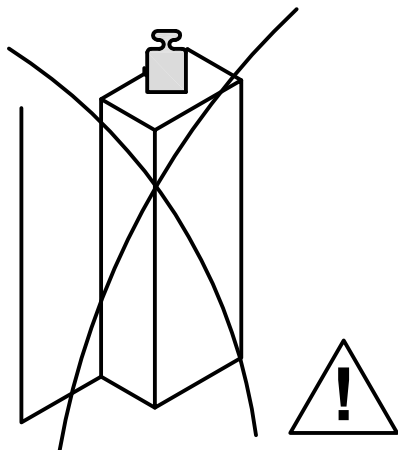
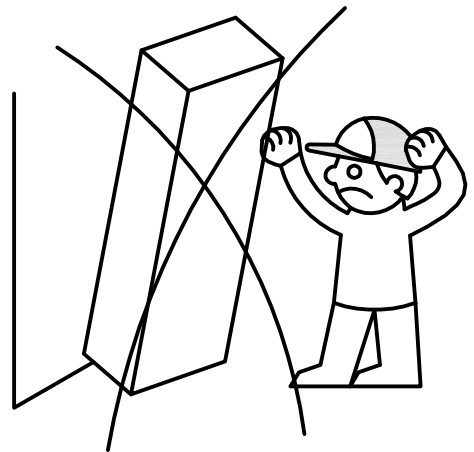
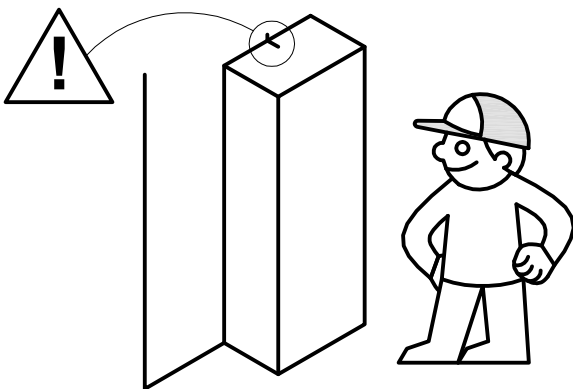
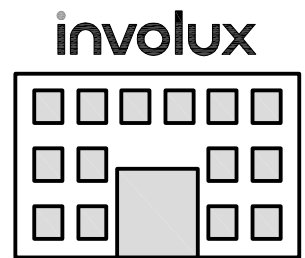
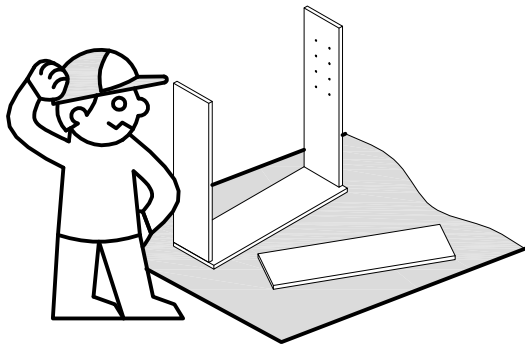
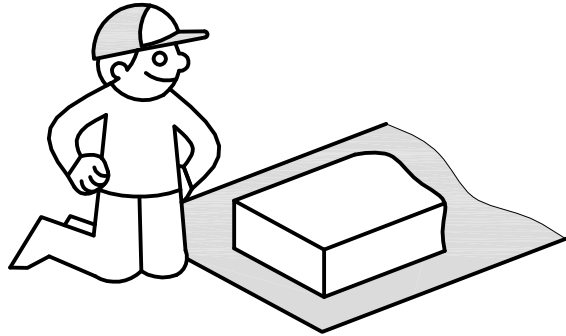
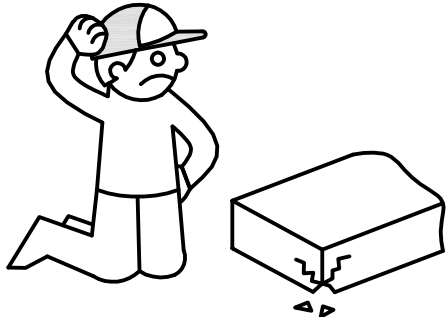
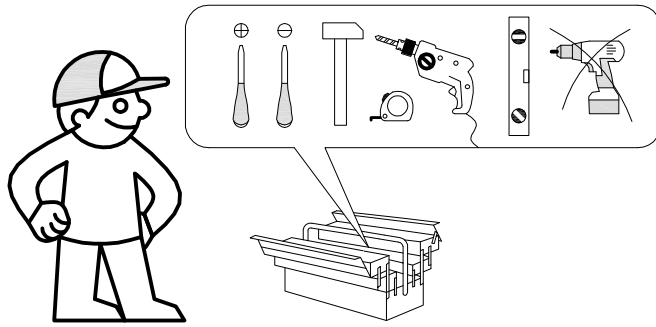
- (D) Push-To-Open einstellen
- (GB) Adjusting the Push-To-Open
- (FR) Régler les Push-To-Open
- (IT) Sistemare Push-To-Open
- (NL) Push-To-Open instellen
- (PL) Nastawić Push-To-Open
- (CZ) Vyrovnajte Push-To-Open
- (SK) Nastavenie Push-To-Open
- (HU) Allítsa be az Push-To-Open
- (RO) Reglare Push-To-Open
- (TR) Push-To-Open ayarlanması
- (RU) Регулировка Push-To-Open



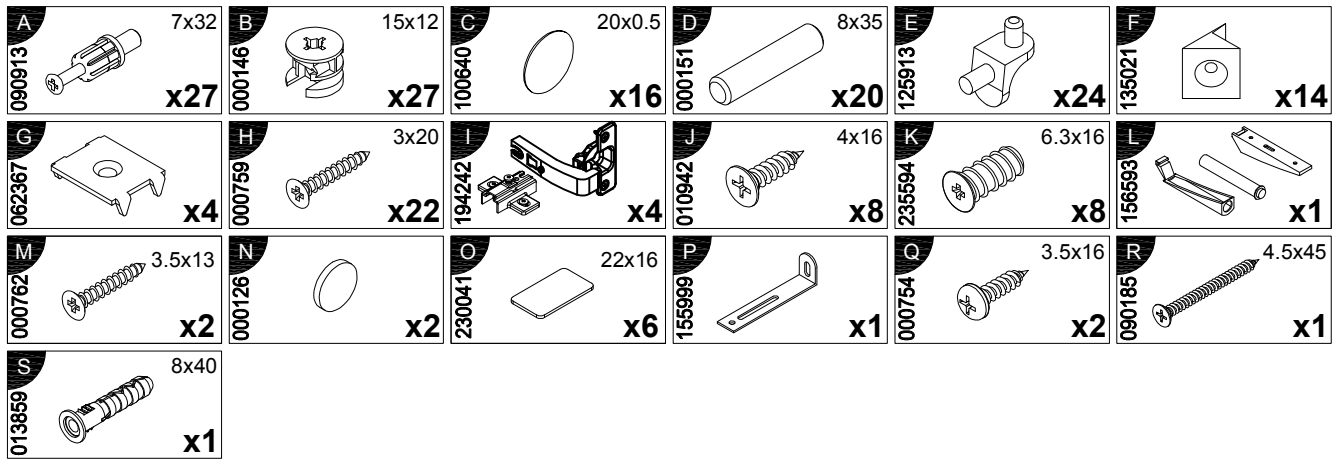


- |   |                                     |
|---|-------------------------------------|
| <b>(D)</b> Montageanleitung             | <b>(GB)</b> Assembly instructions   |
| <b>(FR)</b> Notice de montage           | <b>(IT)</b> Istruzioni di montaggio |
| <b>(NL)</b> Handleiding voor de montage | <b>(PL)</b> Instrukcja montazu      |
| <b>(CZ)</b> Montážni návod              | <b>(SK)</b> Návod na montáž         |
| <b>(HU)</b> Szerelési útmutató          | <b>(RO)</b> Instrukțiuni de montaj  |
| <b>(TR)</b> Montaj talimati             | <b>(RU)</b> Инструкция по монтажу   |

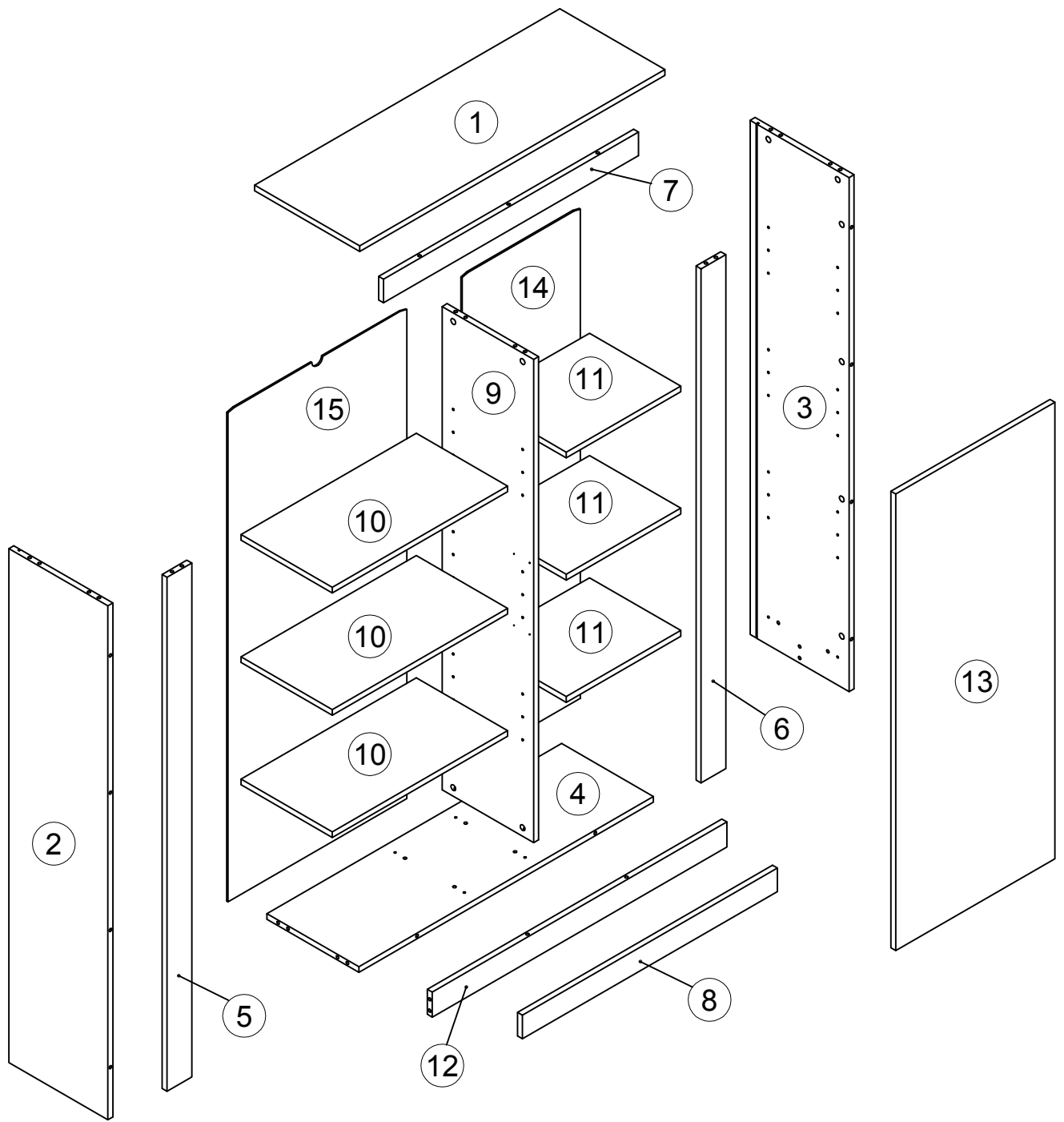
<b>RU</b>	Чтобы предотвратить опрокидывание, <b>ВСЕГДА</b> крепите мебель к стене! Входящие в комплект поставки материалы для крепления на стене (дюбели и шурупы) предназначены только для прочных бетонных стен. Для других типов стен используйте специальные дюбели и шурупы. При необходимости обратитесь за помощью в специализированный магазин.
<b>GB</b>	The enclosed wall mounting materials (dowels and screws) are only suitable for solid masonry (e.g. concrete or brick walls). Special dowels and other screws may be necessary for other wall constructions. If necessary, please consult a qualified professional.
<b>D</b>	Das beidseitig angebrachte Wandbefestigungsmaterial (Dübel und Schrauben) eignet sich nur für festes Mauerwerk (z.B. Beton oder Ziegelwände). Für andere Wandaufbauten sind eventuell Spezialdübel und andere Schrauben notwendig. Ziehen Sie gegebenenfalls eine Fachkraft zurate.
<b>FR</b>	Le matériel de fixation murale fourni (chevilles et vis) convient uniquement à des murs solides (p. ex. murs en béton ou en briques). Pour les autres constructions de murs, il faut éventuellement des chevilles spéciales et d'autres vis. Faites-vous conseiller par un spécialiste.
<b>IT</b>	I materiali di fissaggio allegati (tasselli e viti) sono adatti solo ai muri compatti (ad es. di calcestruzzo o mattoni). Per altri tipi di pareti è probabile che occorrono tasselli speciali e altre tipologie di viti. Richiedere eventualmente il consiglio di un esperto.
<b>NL</b>	Het bijgeleverde bevestigingsmateriaal (pluggen en schroeven) is geschikt voor vaste muren (bijv. betonnen of bakstenen muren). Voor andere muurconstructies zijn eventueel speciale pluggen en andere schroeven noodzakelijk. Consulteer eventueel een vakman.
<b>CZ</b>	Příložený materiál pro montáž na stěnu (hmoždinky a šrouby) je vhodný jen pro pevné zdivo (např. betonové nebo cihlové stěny). Pro jiné skladby stěn budou případně nutné speciální hmoždinky a jiné šrouby. Poradte s odborníkem.
<b>PL</b>	Żalączony zestaw montażowy do zamocowania artykułu do ściany (kołki, wkręty, haki itp.), przeznaczony jest do montażu artykułu na ścianach wykonanych z cegły lub betonu. Przy montażu artykułu na ścianie wykonanej z innych materiałów, należy zastosować odpowiednie do niej zamocowania. W razie wątpliwości prosimy zasięgnąć porady fachowca.
<b>SK</b>	Priložený materiál pre upevnenie na stenu (hmoždinky a skrutky) je vhodný len pre pevné murivo (napr. betónové alebo tehlové steny). Pre iné steny sú potrebné príp. špeciálne hmoždinky a iné skrutky. V prípade potreby sa poradte s odborníkom.
<b>HU</b>	A mellékelt fali rögzítőkészlet (tipli és csavarok) csak tömött falazatban (pl. betonfalban, téglafalban) használható. Más faltípusokhoz speciális tiplire és csavarra lesz szükség. Szükség esetén kérje ki egy szakember véleményét.
<b>RO</b>	Materialul furnizat pentru montajul de perete (dibluri și șuruburi) este adecvat numai pentru zidărie solidă (de exemplu pereți din beton sau din cărămidă). Pentru alte structuri de pereți, este posibil să fie necesare dibluri special, precum și alte șuruburi. Dacă este necesar, consultați un specialist.
<b>TR</b>	Teslimat kapsamındaki duvar tipi sabitleme materyali (dübel ve vidalar) sadece beton ve tuğla duvarlar gibi sağlam duvar yapılar için uygundur. Başka duvar yapılar için özel dübeller veya başka vidalar gerekli. Gerekirse bir uzmandan yardım alın.



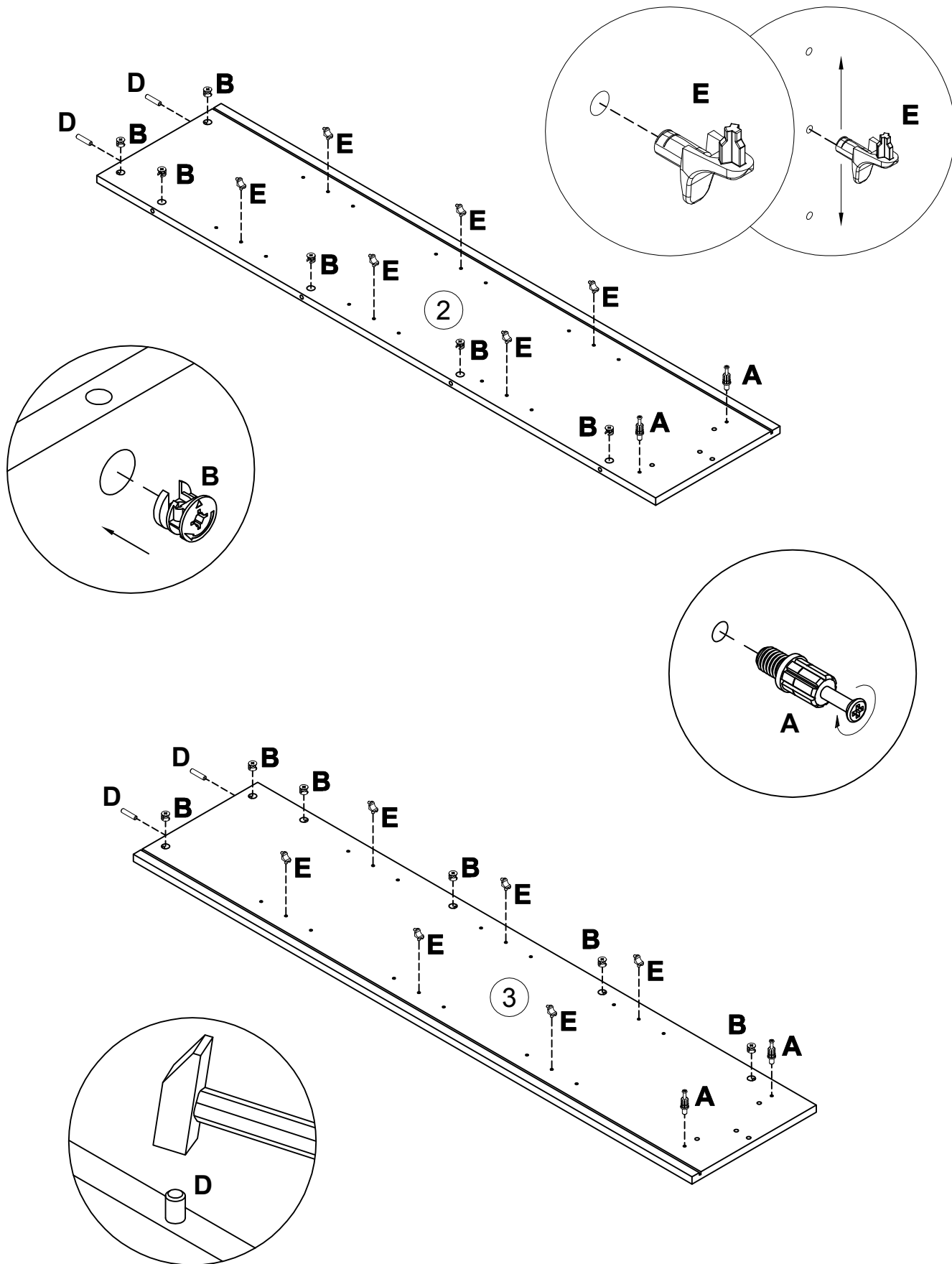
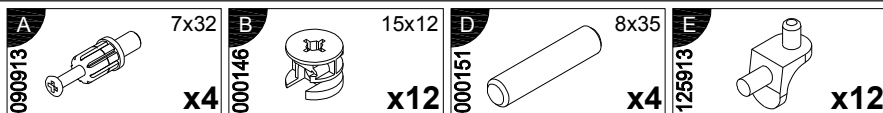
0  
10  
20  
30  
40  
50  
60  
70  
80  
90  
100



N	Size/MaB (mm)	Qty	✓	N	Size/MaB (mm)	Qty	✓
1	986x340x16	1		9	1352x296x16	1	
2	1438x320x16	1		10	566x295x16	3	
3	1438x320x16	1		11	370x295x16	3	
4	952x297x16	1		12	952x70x16	1	
5	1438x80x16	1		13	1277x514x16	1	
6	1438x80x16	1		14	1373x382x3	1	
7	824x66x16	1		15	1373x578x3	1	
8	824x66x16	1					



1



2

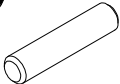
000146



15x12

x4

000151



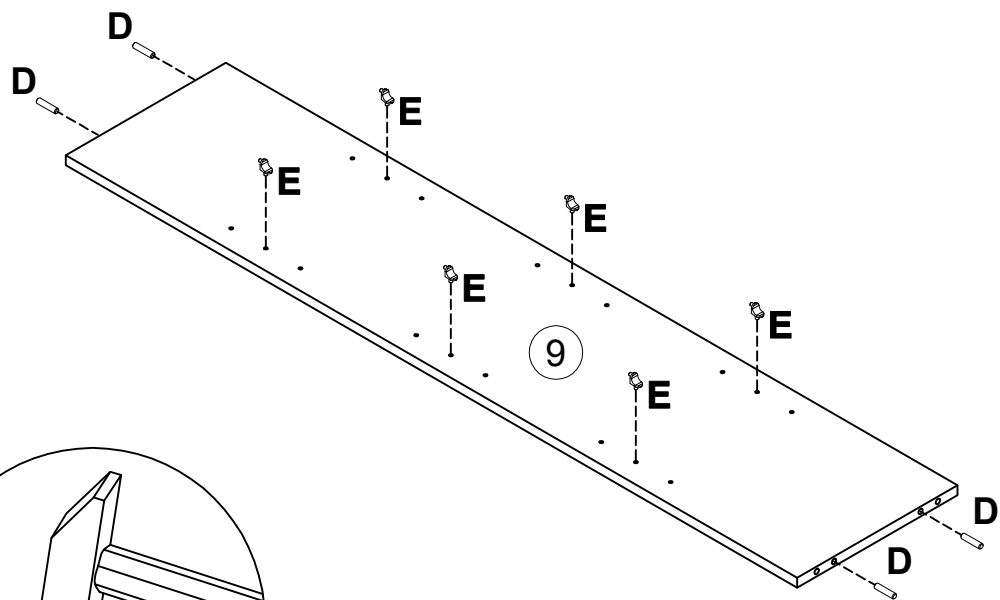
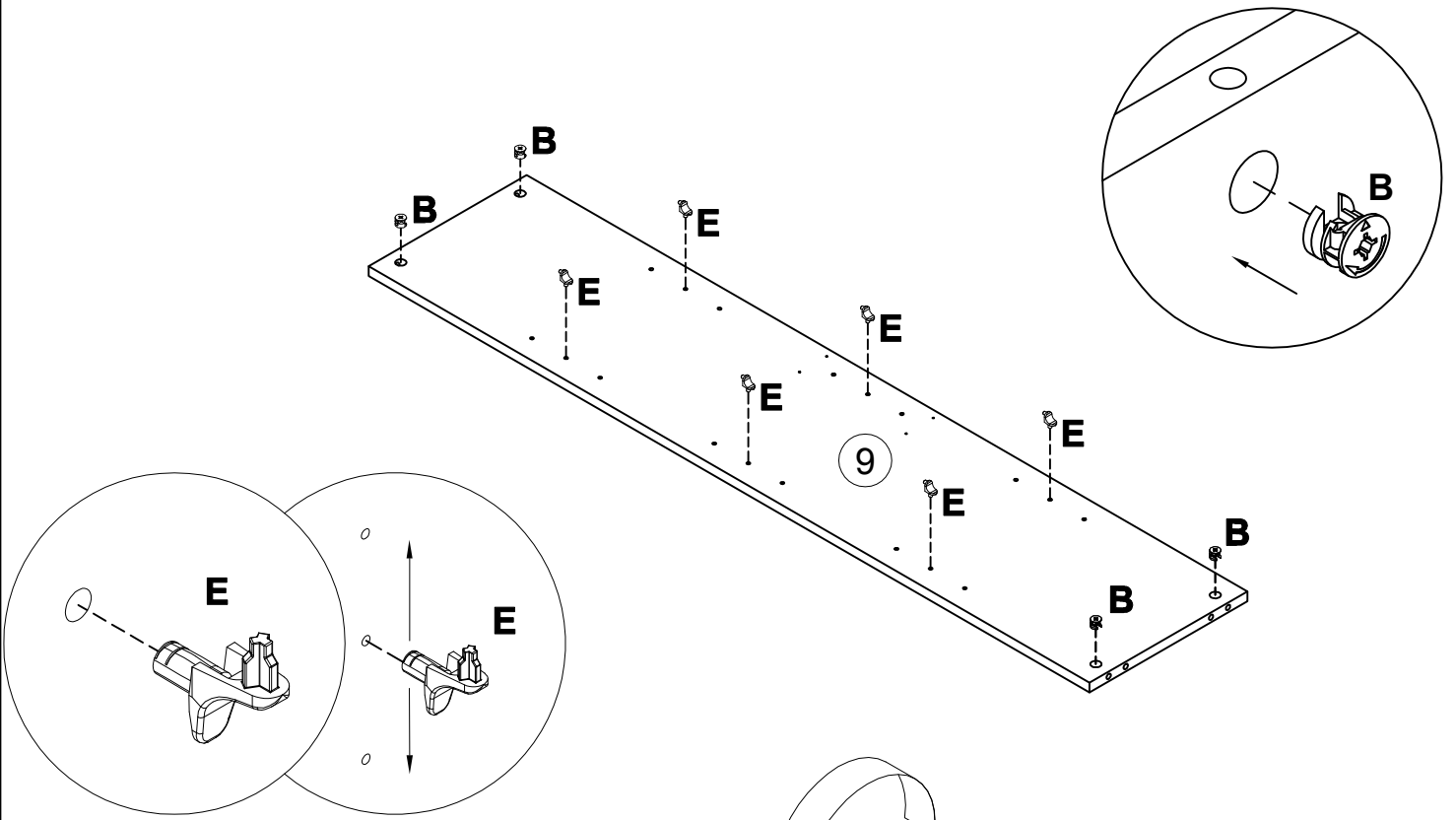
8x35

x4

125913



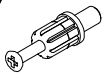
x12





3

A  
090913

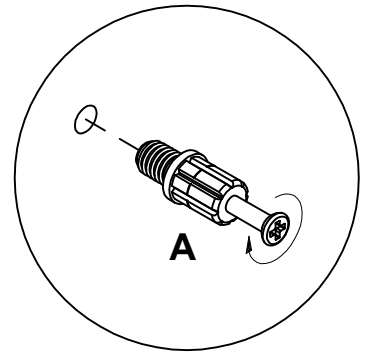
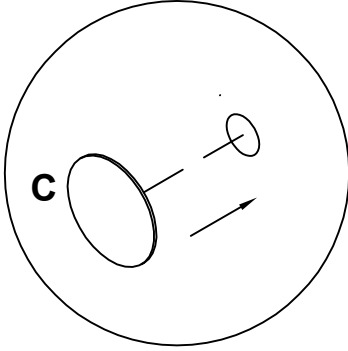
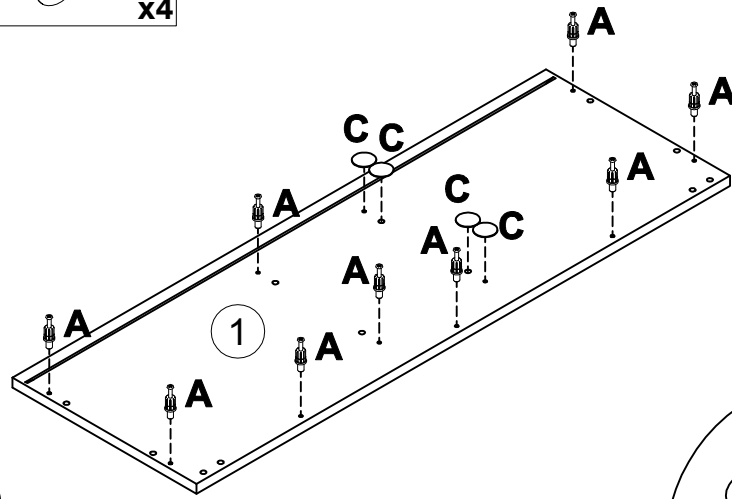


7x32  
x9

C  
100640

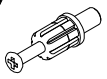


20x0.5  
x4



4

A  
090913



7x32  
x4

B  
000146



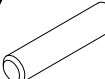
15x12  
x6

C  
100640

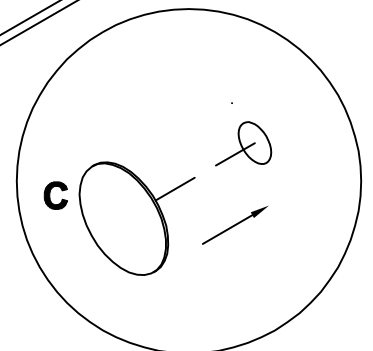
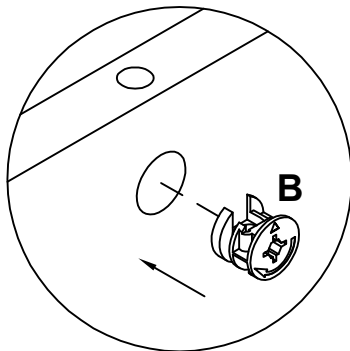
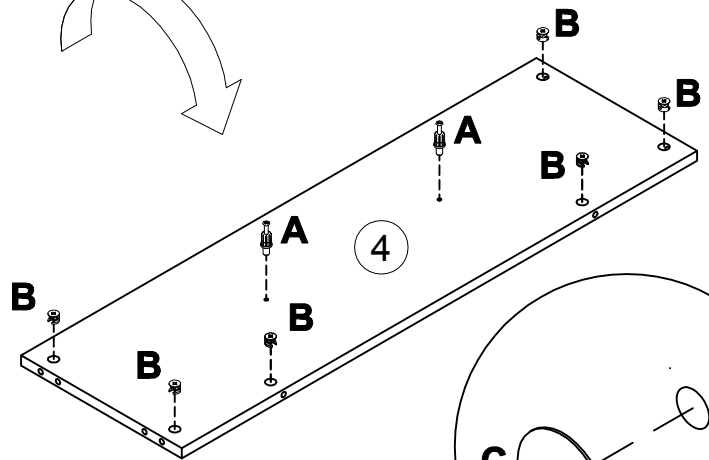
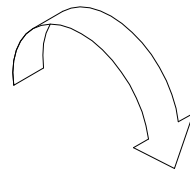
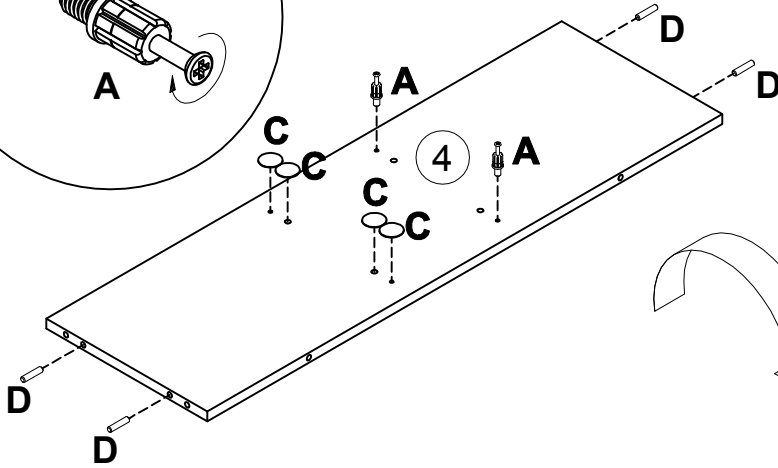
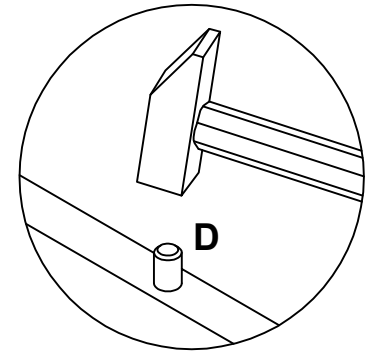
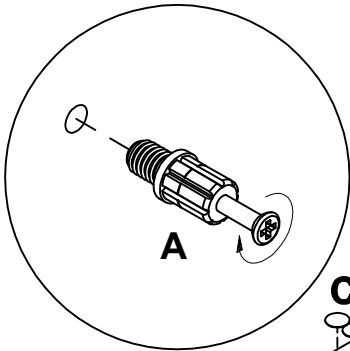


20x0.5  
x4

D  
000151

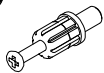


8x35  
x4



5

A  
090913



7x32

x8

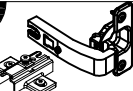
D  
000151



8x35

x4

I  
194242



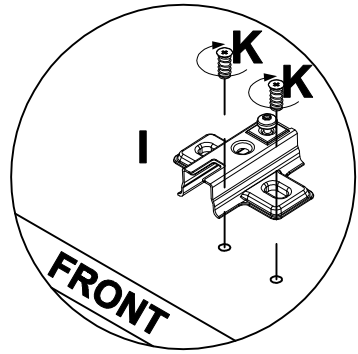
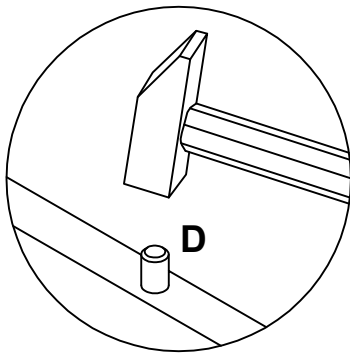
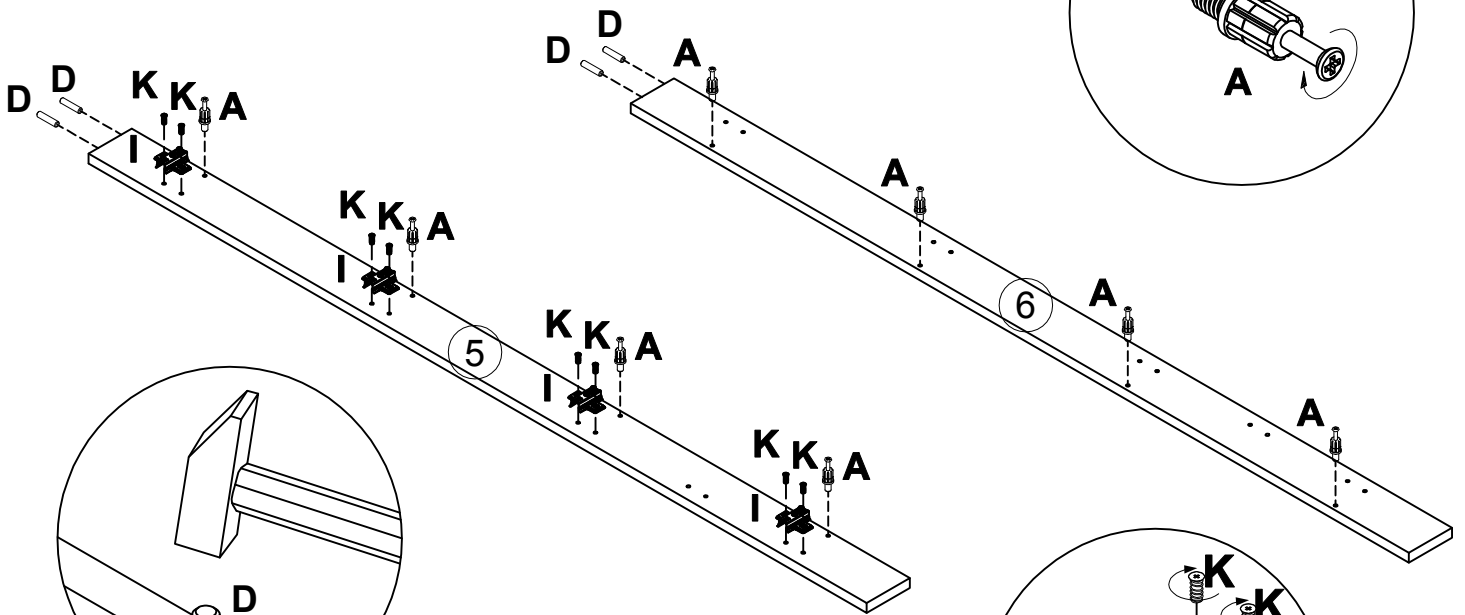
x4

K  
235594



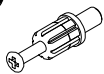
6.3x16

x8



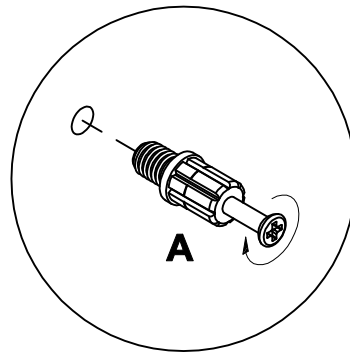
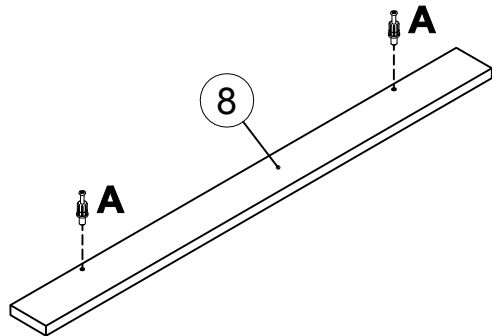
6

A  
090913


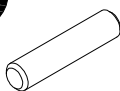


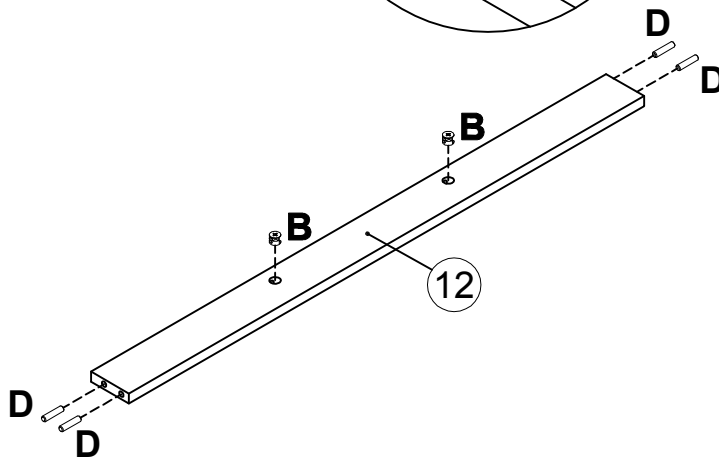
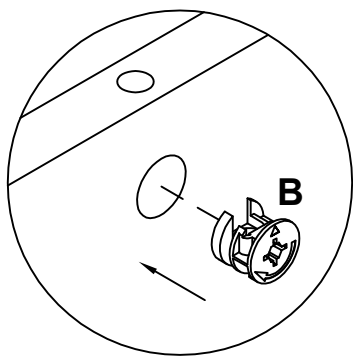
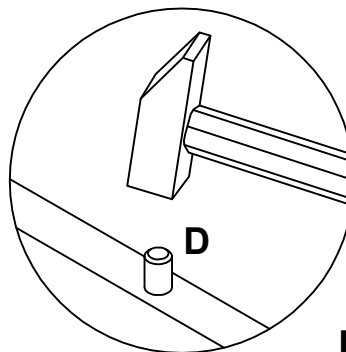
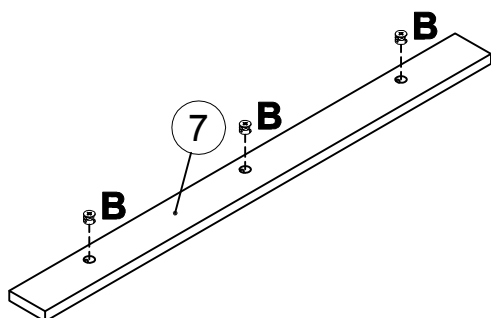
7x32

x2

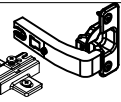
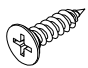


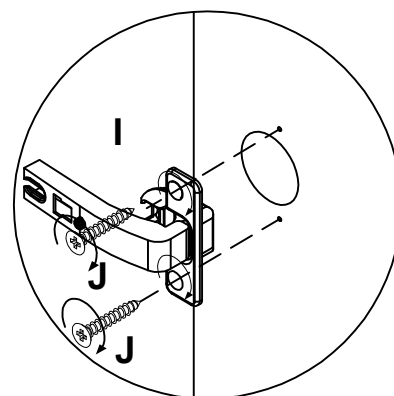
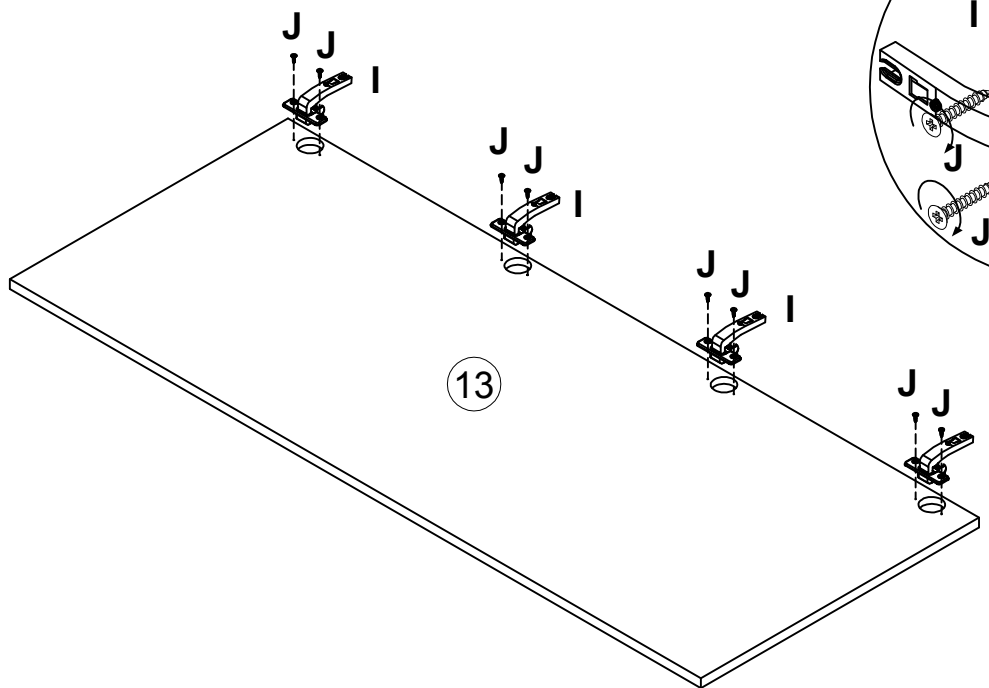
7

<b>B</b> 000146	 15x12 <b>x5</b>	<b>D</b> 000151	 8x35 <b>x4</b>
--------------------	--	--------------------	---

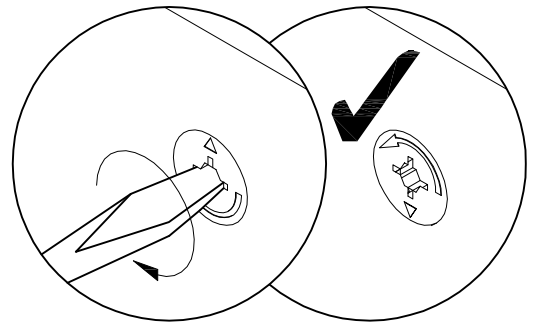
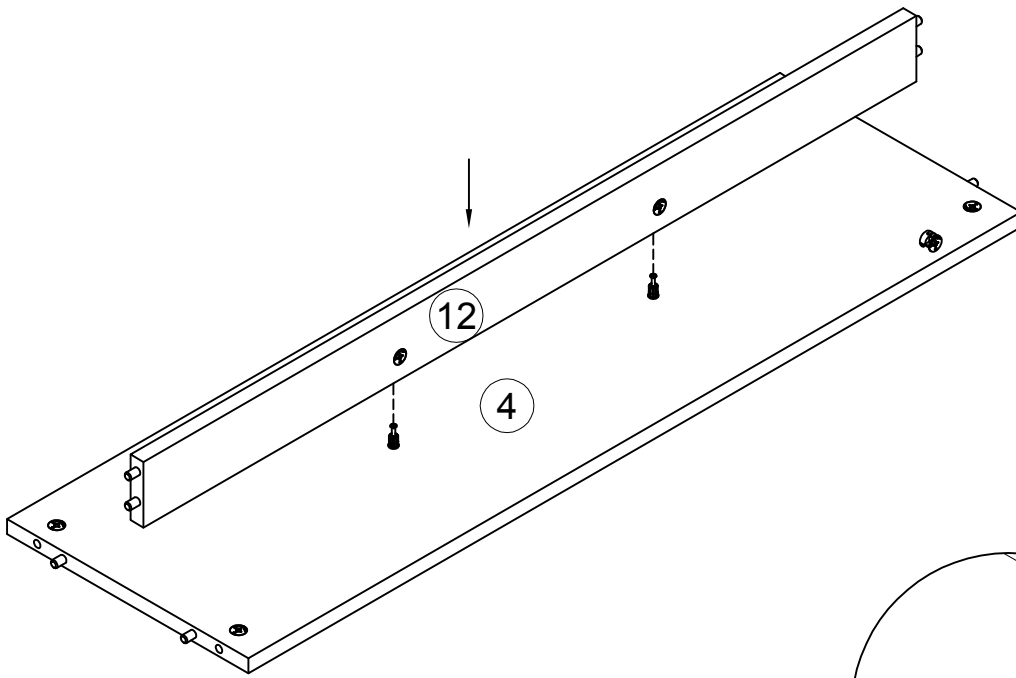


8

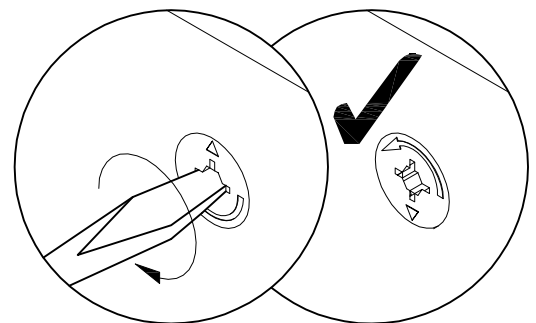
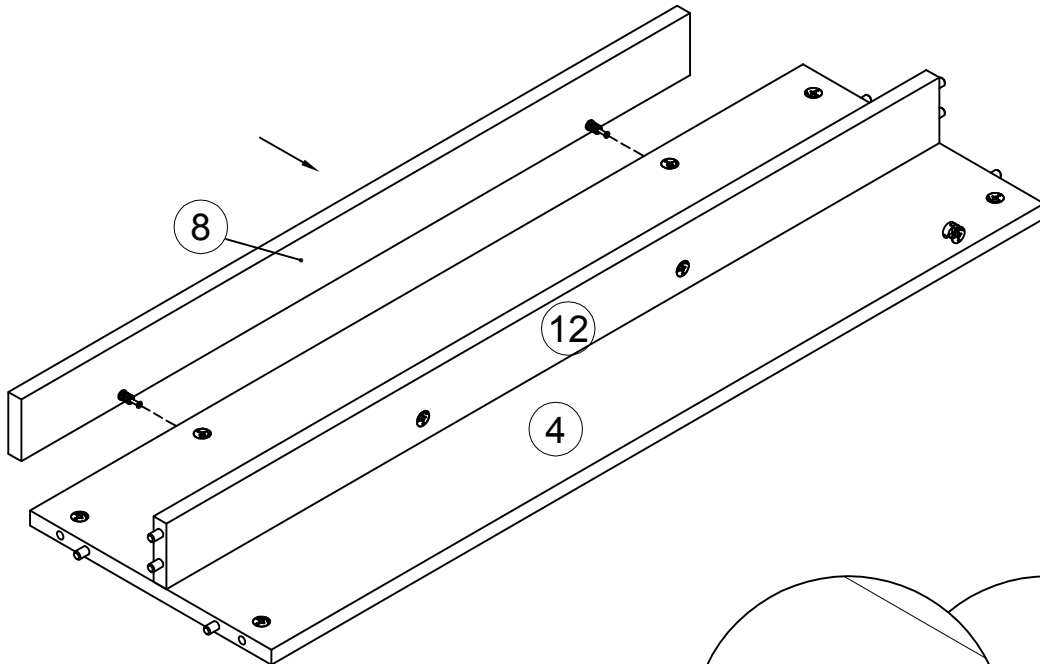
<b>I</b> 194242	 <b>x4</b>	<b>J</b> 010942	 4x16 <b>x8</b>
--------------------	--	--------------------	--



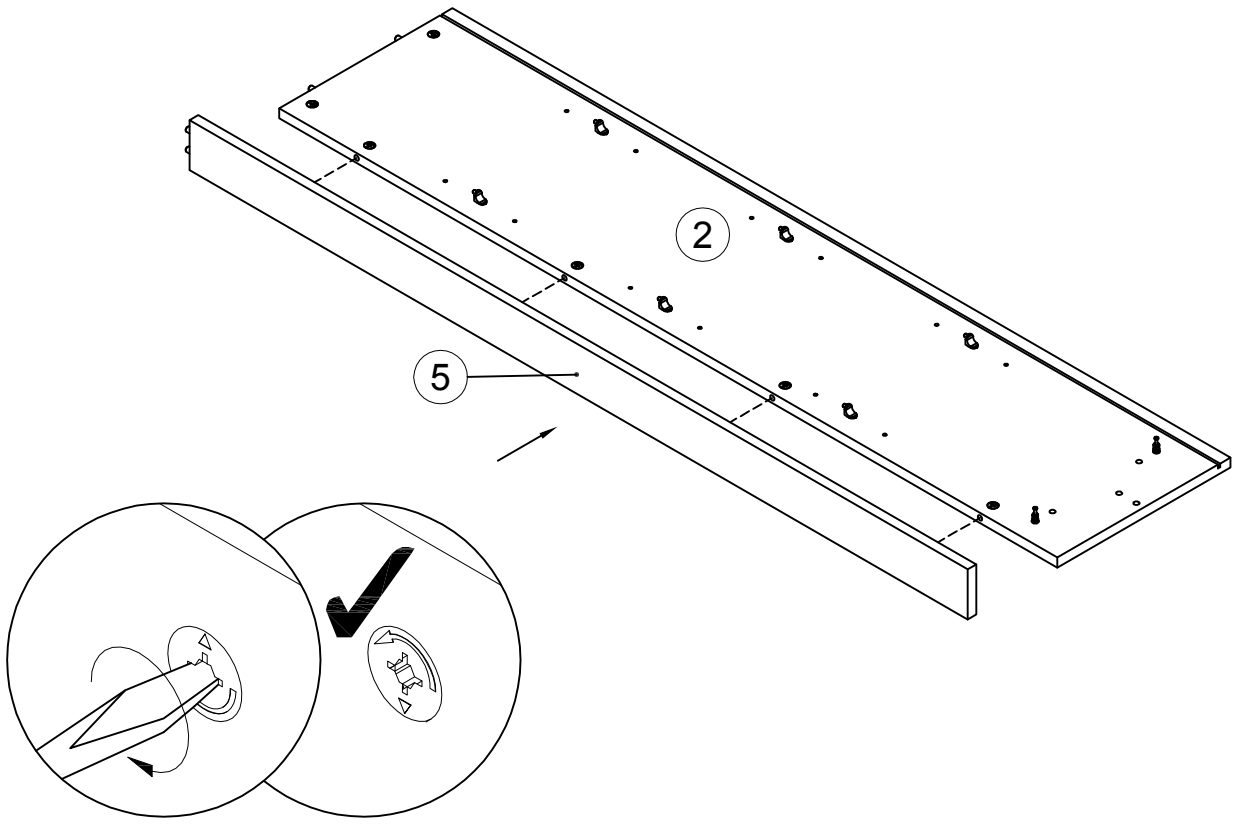
9



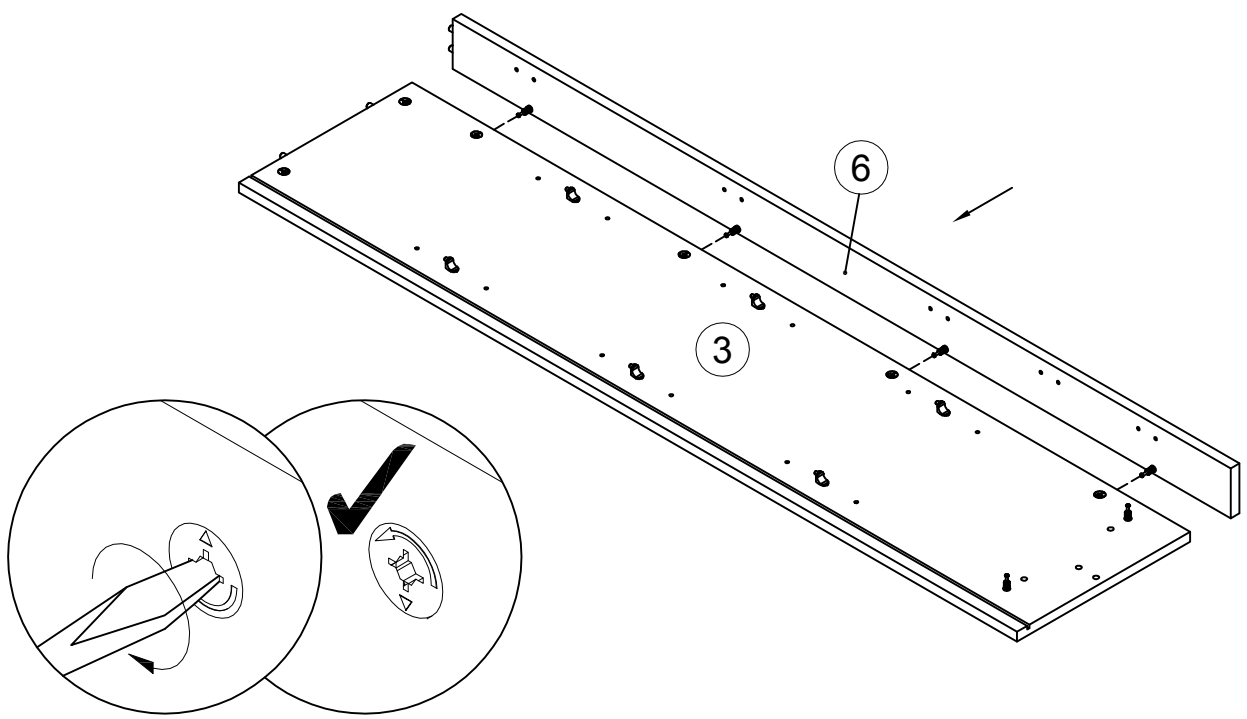
10



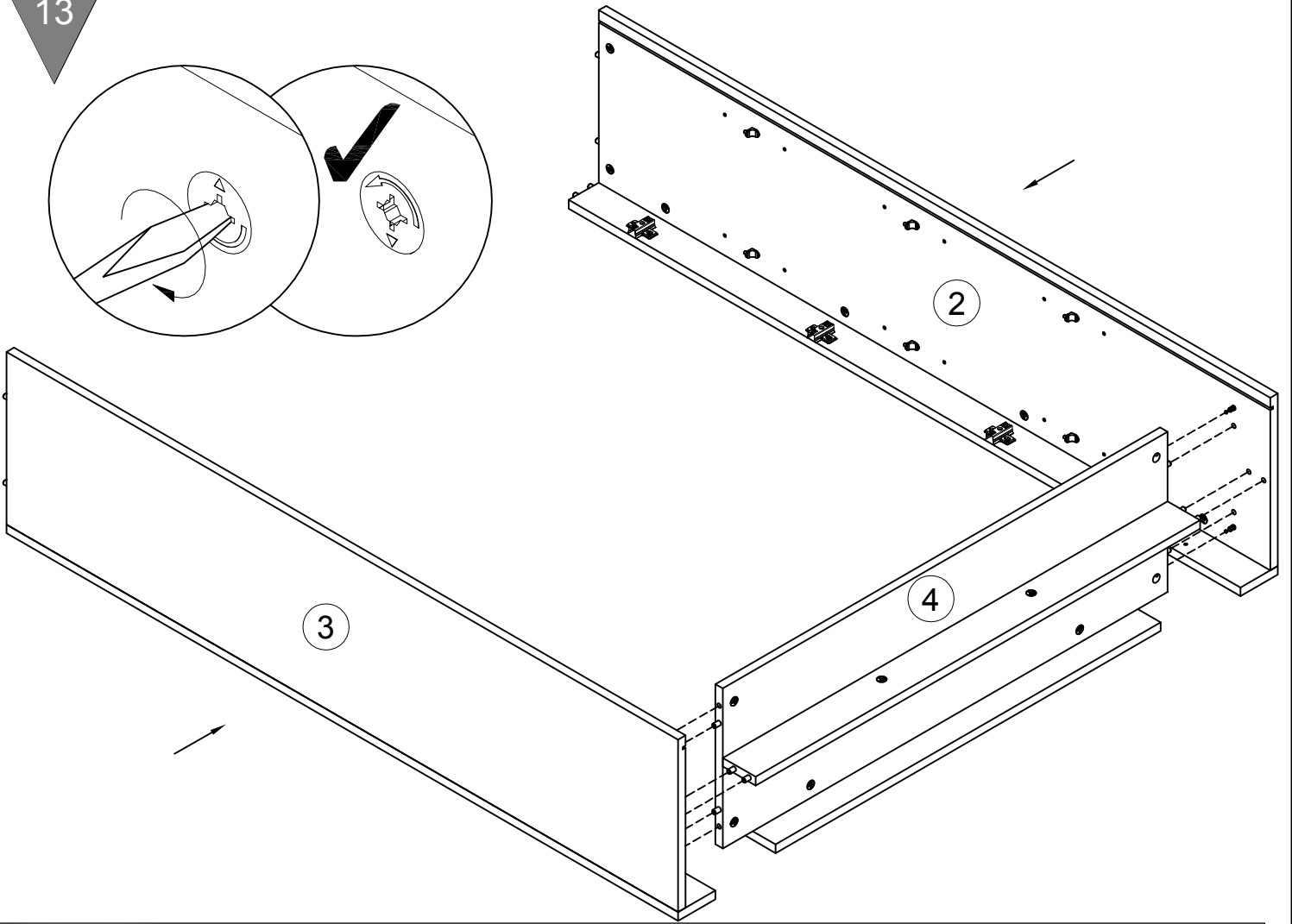
11



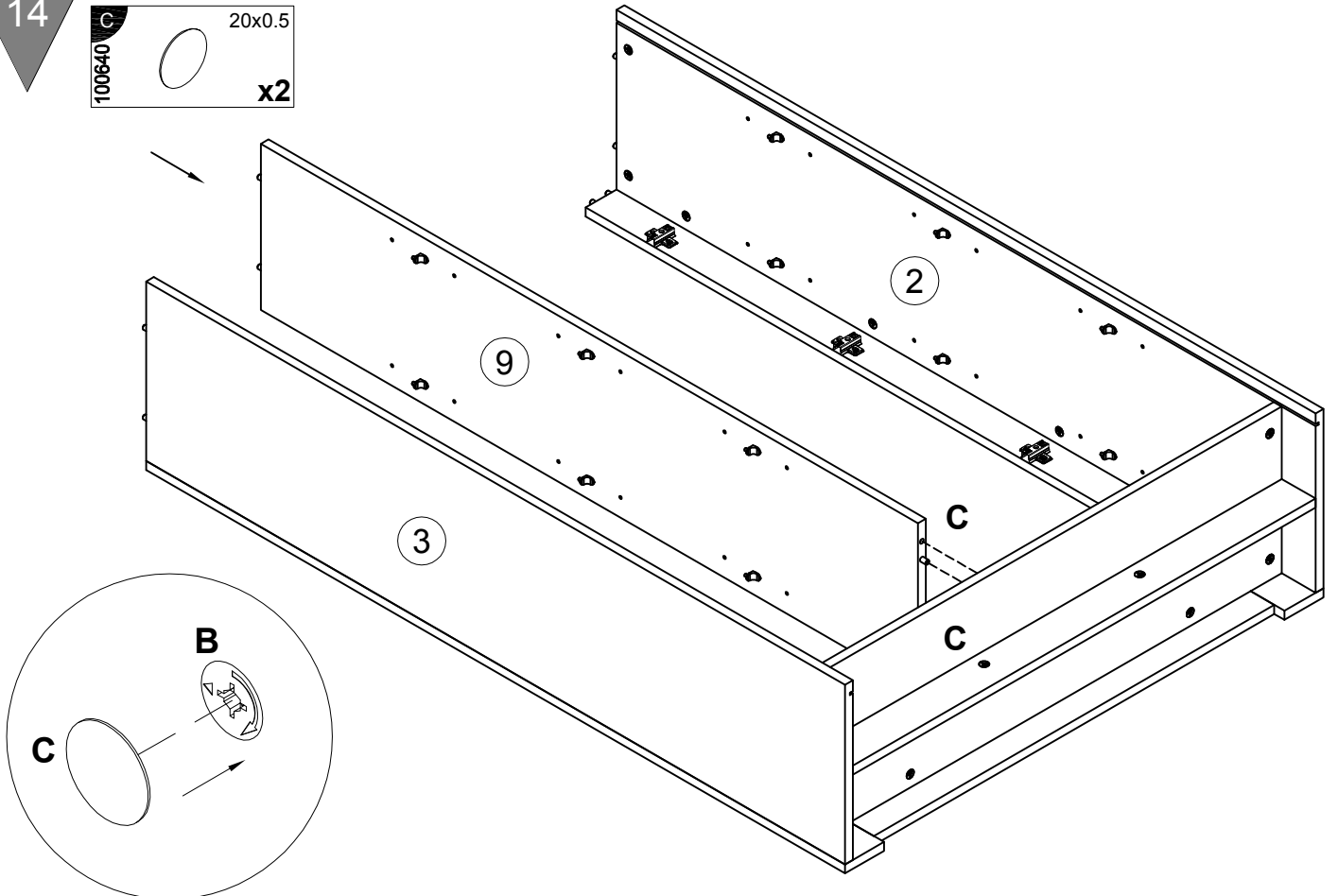
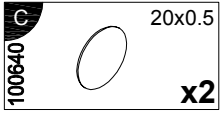
12



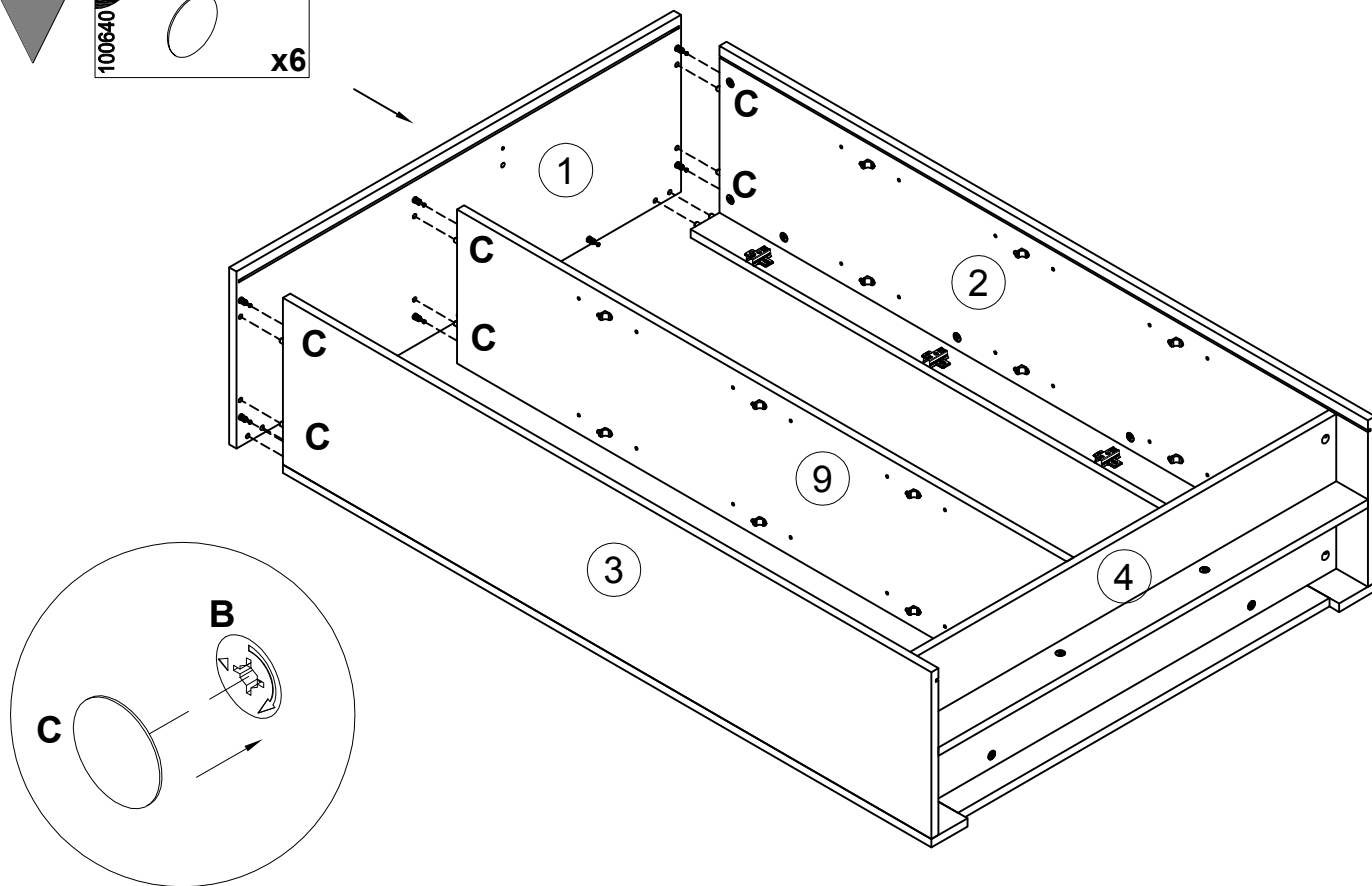
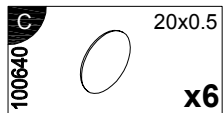
13



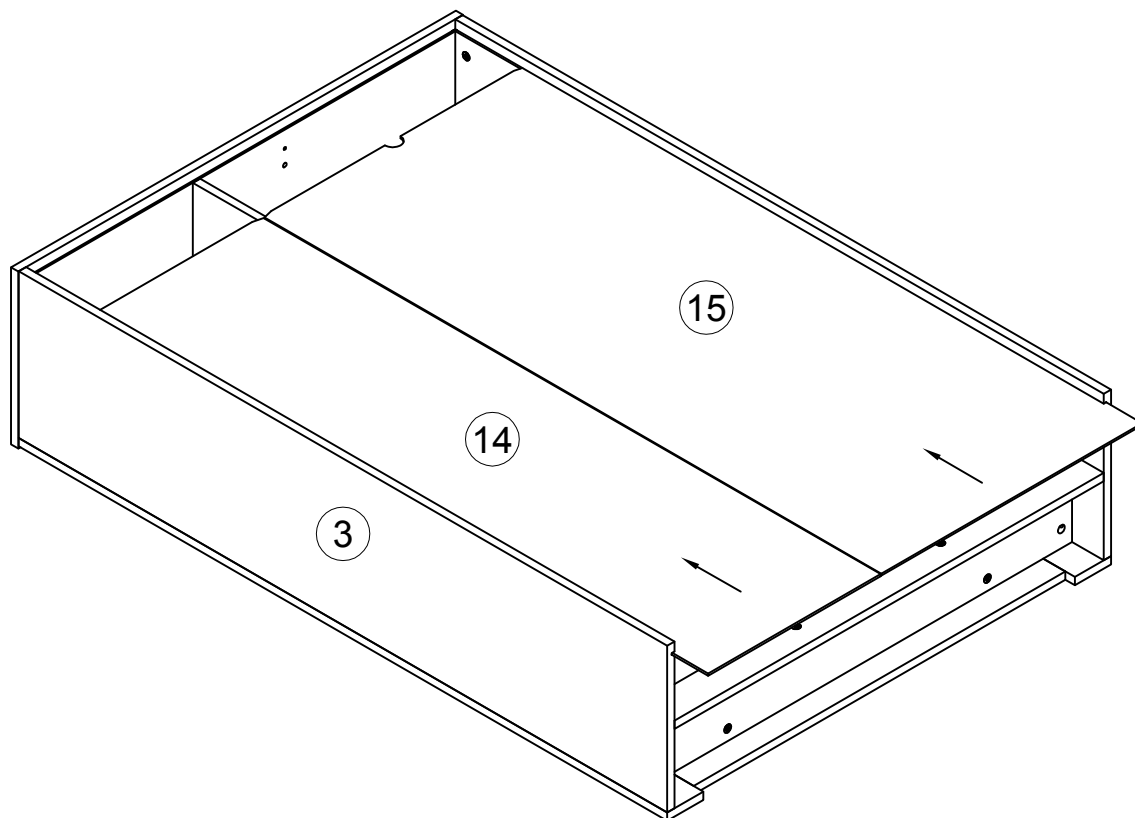
14



15



16

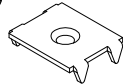


F 135021



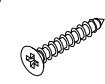
x14

G 062367



x4

H 000759



x22

3x20

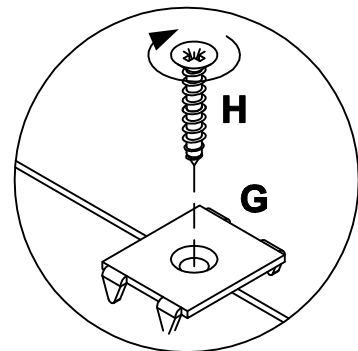
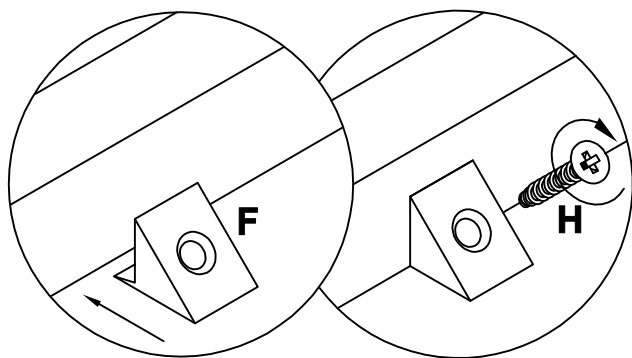
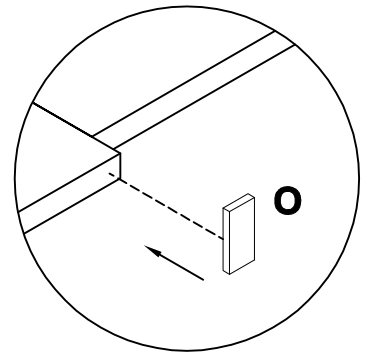
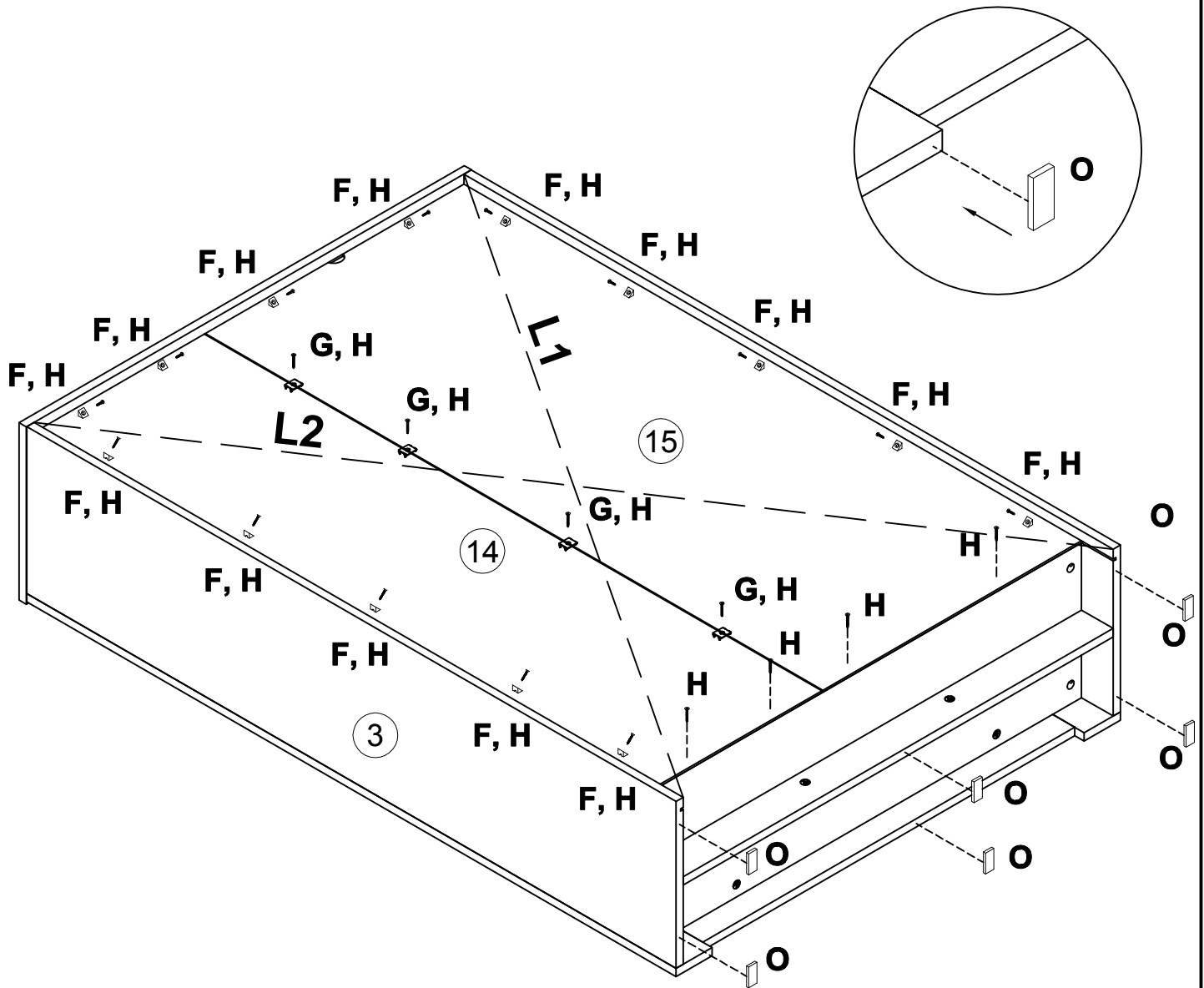
O 230041



22x16

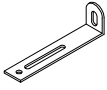
x6

L1=L2





P  
155999



x1

Q  
000754



3.5x16

x2

R  
090185



4.5x45

x1

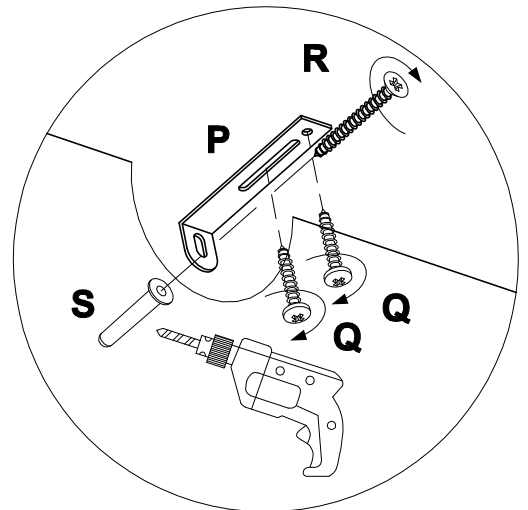
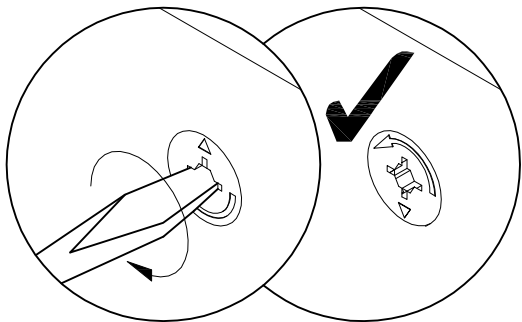
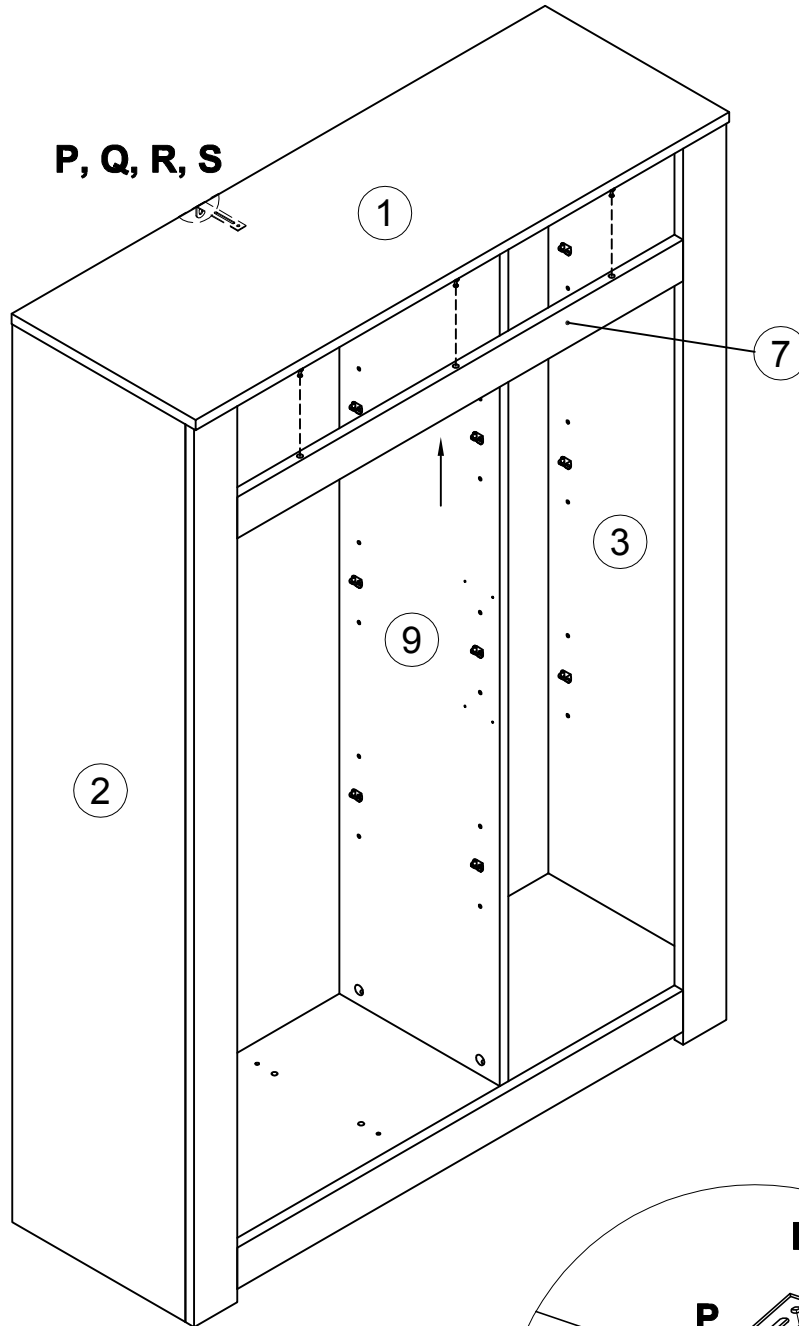
S  
013859

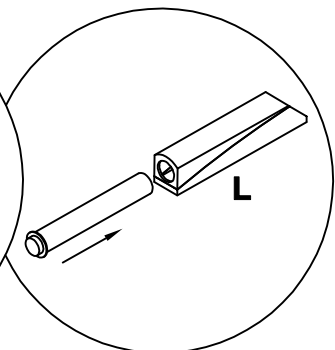
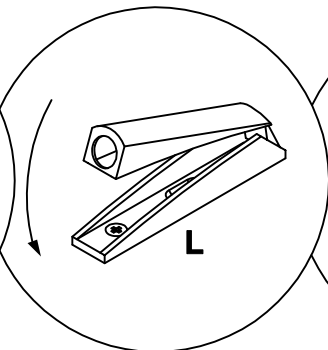
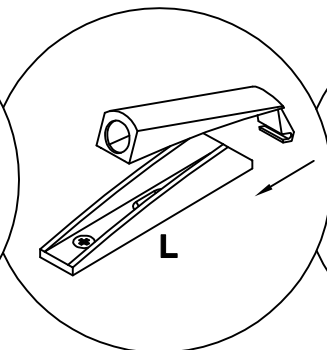
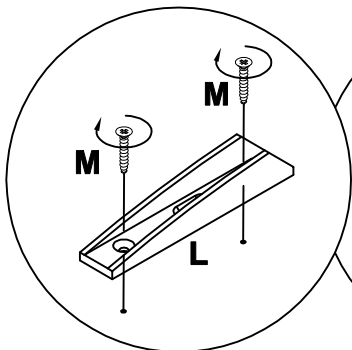
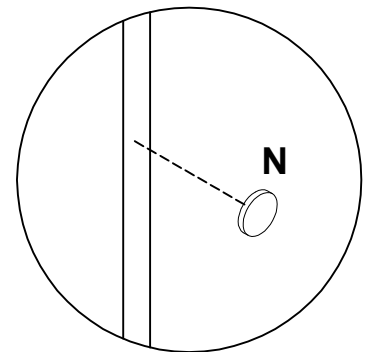
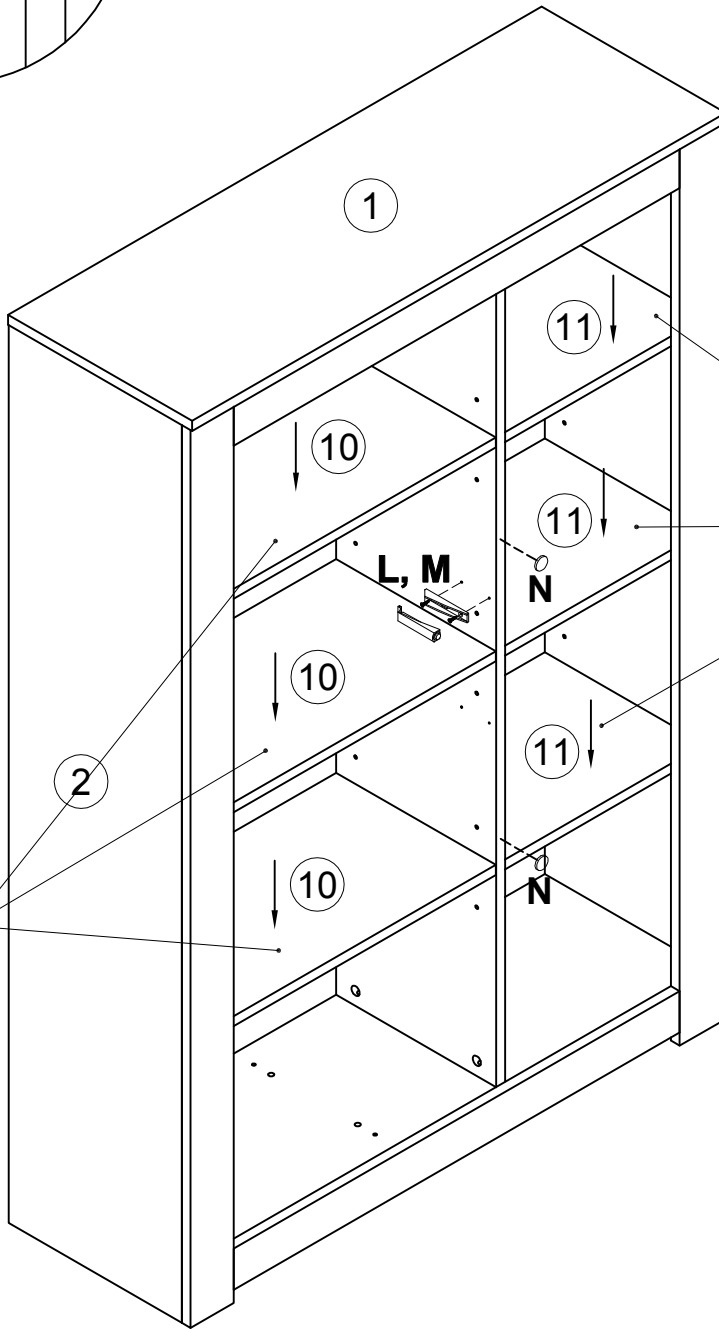
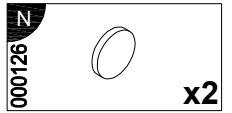
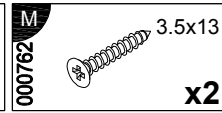
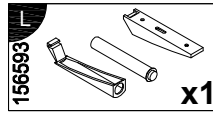
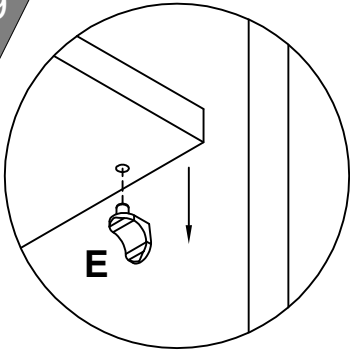


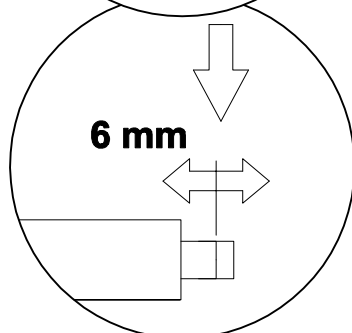
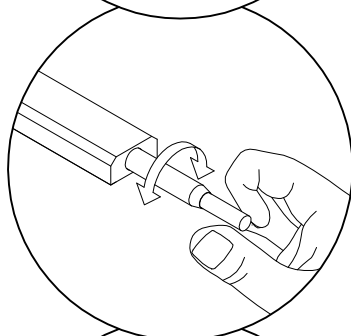
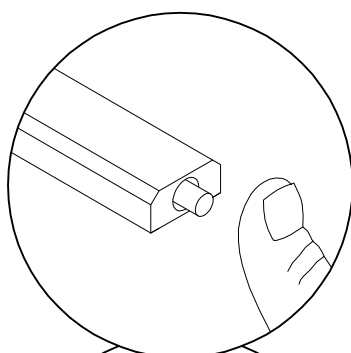
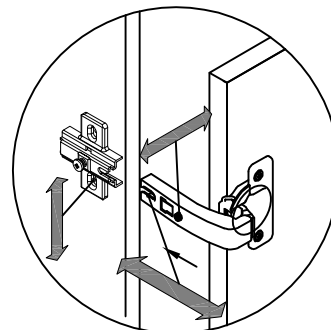
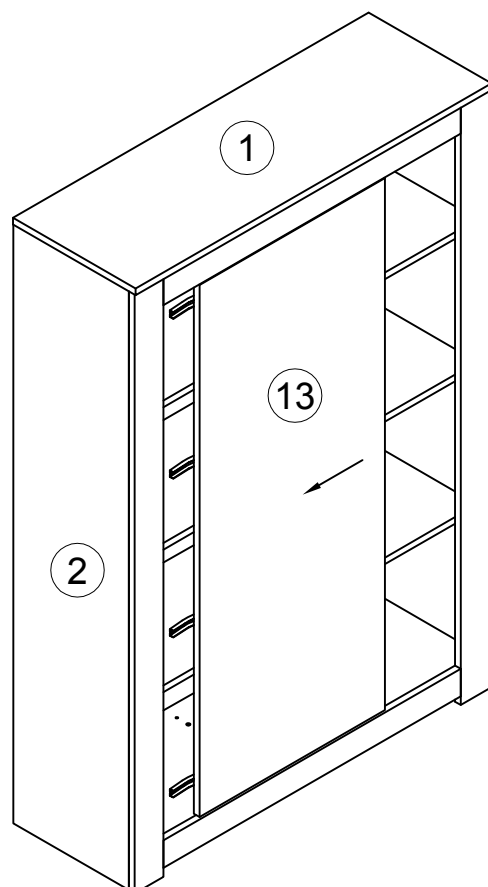
8x40

x1

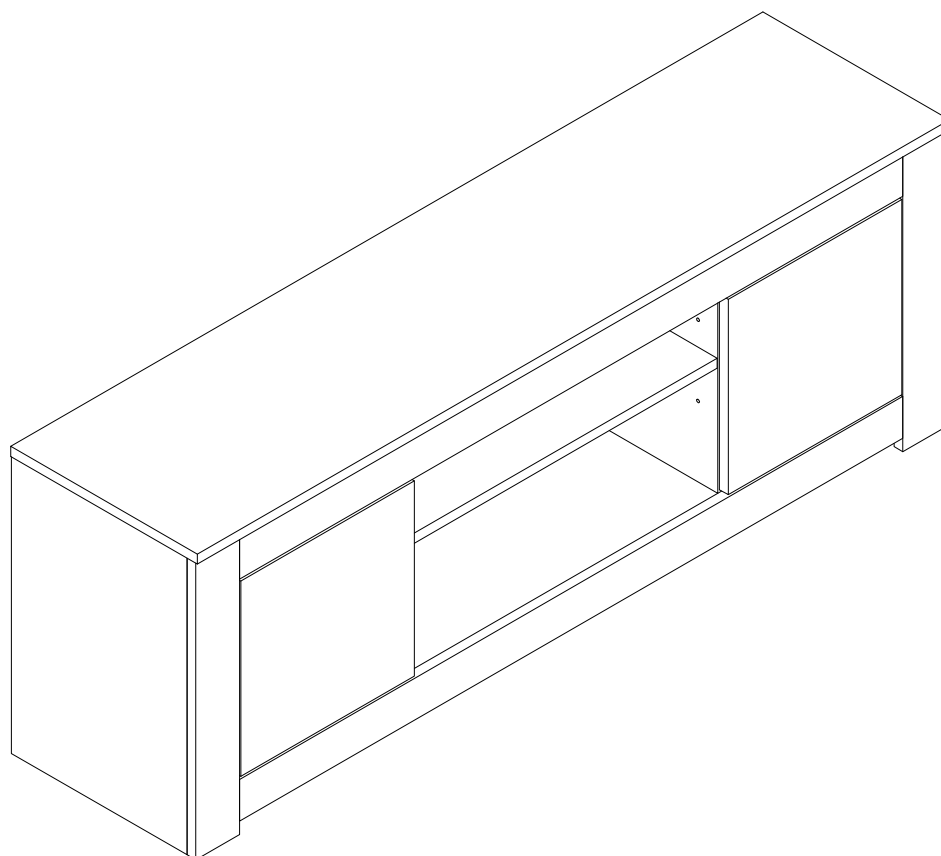
P, Q, R, S







- (D) Push-To-Open einstellen
- (GB) Adjusting the Push-To-Open
- (FR) Régler les Push-To-Open
- (IT) Sistemare Push-To-Open
- (NL) Push-To-Open instellen
- (PL) Nastawić Push-To-Open
- (CZ) Vyrovnajte Push-To-Open
- (SK) Nastavenie Push-To-Open
- (HU) Allítsa be az Push-To-Open
- (RO) Reglare Push-To-Open
- (TR) Push-To-Open ayarlanması
- (RU) Регулировка Push-To-Open



**(RU)** Инструкция по сборке

**(GB)** Assembly instructions

**(D)** Montageanleitung

**(FR)** Notice de montage

**(IT)** Istruzioni di montaggio

**(NL)** Handleiding voor de montage

**(CZ)** Montážní návod

**(PL)** Instrukcja montażu

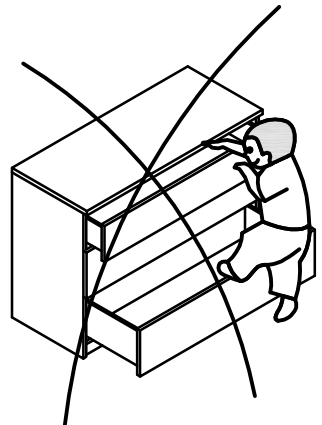
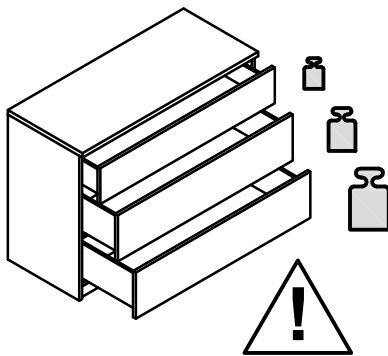
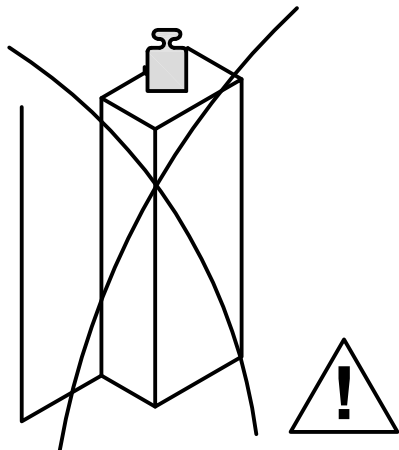
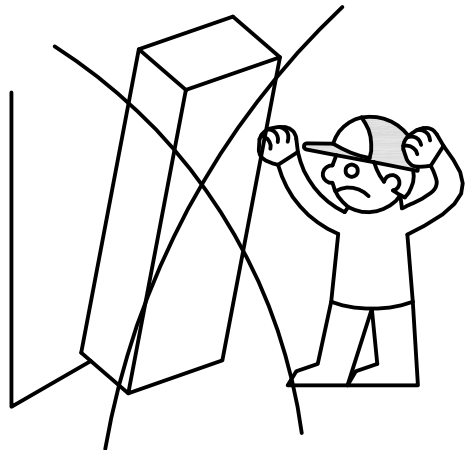
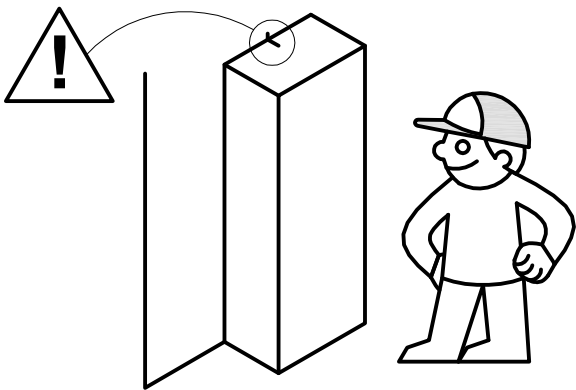
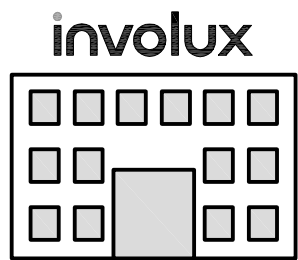
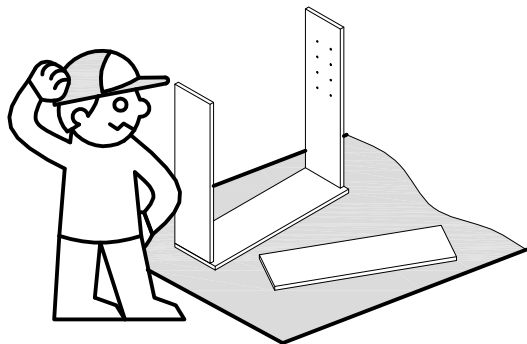
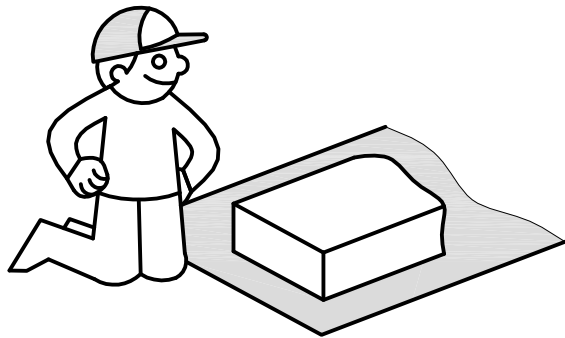
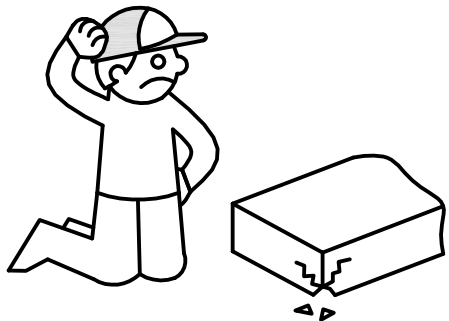
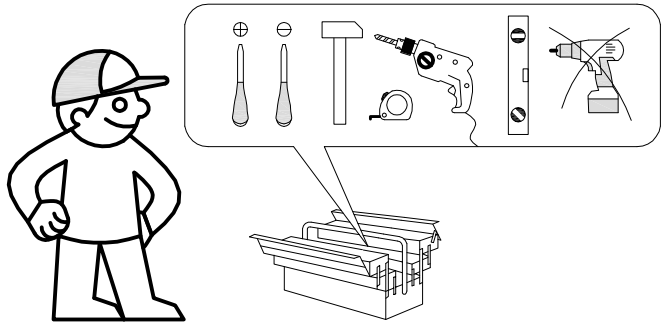
**(SK)** Návod na montáž

**(HU)** Montaj talimati

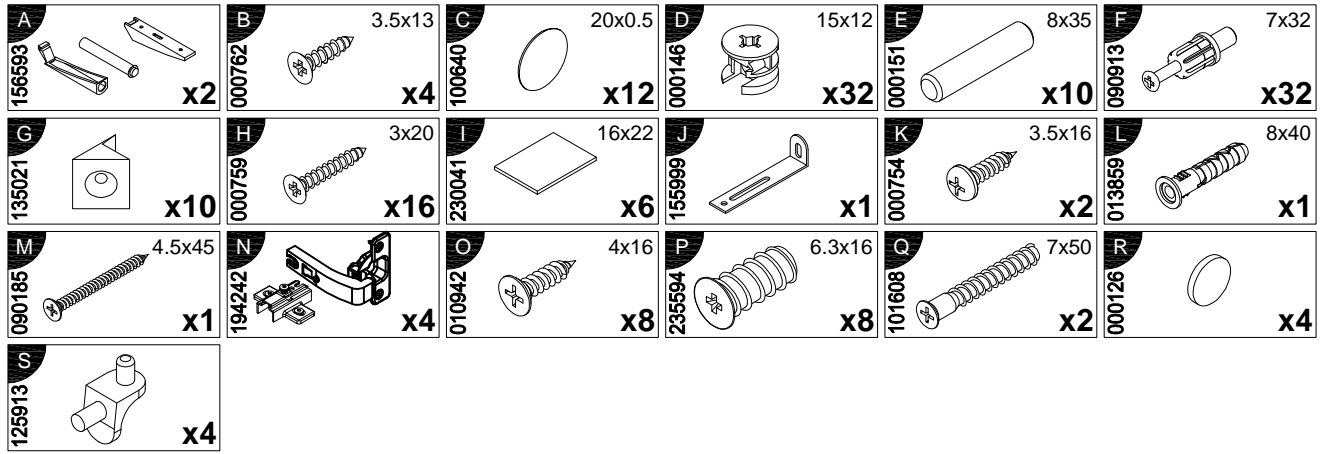
**(RO)** Instrukțiuni de montaj

**(TR)** Szerelési útmutató

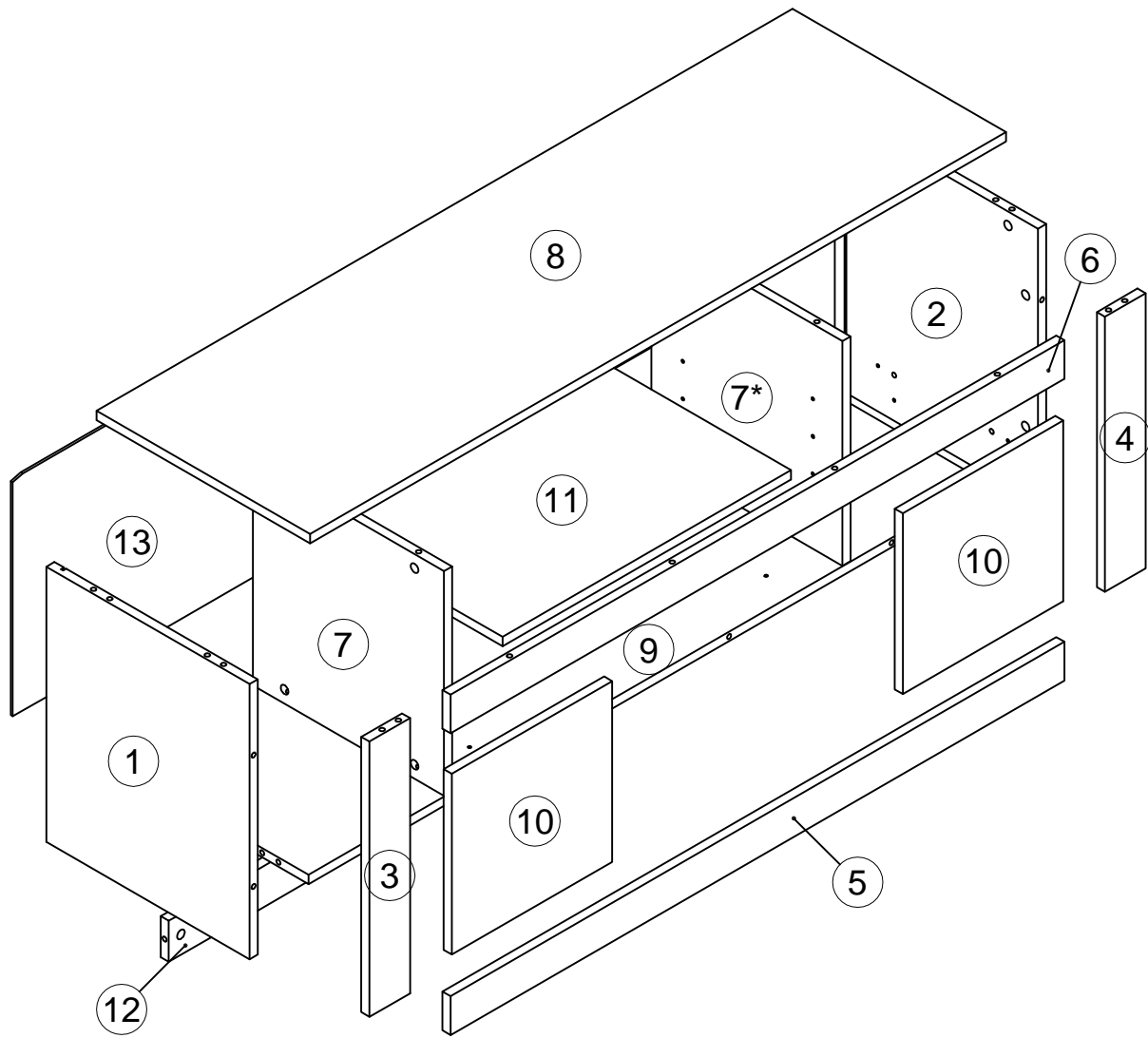
<b>RU</b>	Чтобы предотвратить опрокидывание, <b>ВСЕГДА</b> крепите мебель к стене! Входящие в комплект поставки материалы для крепления на стене (дюбели и шурупы) предназначены только для прочных бетонных стен. Для других типов стен используйте специальные дюбели и шурупы. При необходимости обратитесь за помощью в специализированный магазин .
<b>GB</b>	The enclosed wall mounting materials (dowels and screws) are only suitable for solid masonry (e.g. concrete or brick walls). Special dowels and other screws may be necessary for other wall constructions. If necessary, please consult a qualified professional.
<b>D</b>	Das beidseitig angebrachte Wandbefestigungsmaterial (Dübel und Schrauben) eignet sich nur für festes Mauerwerk (z.B. Beton oder Ziegelwände). Für andere Wandaufbauten sind eventuell Spezialdübel und andere Schrauben notwendig. Ziehen Sie gegebenenfalls eine Fachkraft zurate.
<b>FR</b>	Le matériel de fixation murale fourni (chevilles et vis) convient uniquement à des murs solides (p. ex. murs en béton ou en briques). Pour les autres constructions de murs, il faut éventuellement des chevilles spéciales et d'autres vis. Faites-vous conseiller par un spécialiste.
<b>IT</b>	I materiali di fissaggio allegati (tasselli e viti) sono adatti solo ai muri compatti (ad es. di calcestruzzo o mattoni). Per altri tipi di pareti è probabile che occorrono tasselli speciali e altre tipologie di viti. Richiedere eventualmente il consiglio di un esperto.
<b>NL</b>	Het bijgeleverde bevestigingsmateriaal (pluggen en schroeven) is geschikt voor vaste muren (bijv. betonnen of bakstenen muren). Voor andere muurconstructies zijn eventueel speciale pluggen en andere schroeven noodzakelijk. Consulteer eventueel een vakman.
<b>CZ</b>	Příložený materiál pro montáž na stěnu (hmoždinky a šrouby) je vhodný jen pro pevné zdivo (např. betonové nebo cihlové stěny). Pro jiné skladby stěn budou případně nutné speciální hmoždinky a jiné šrouby. Poradte s odborníkem.
<b>PL</b>	Żalączony zestaw montażowy do zamocowania artykułu do ściany (kołki, wkręty, haki itp.), przeznaczony jest do montażu artykułu na ścianach wykonanych z cegły lub betonu. Przy montażu artykułu na ścianie wykonanej z innych materiałów, należy zastosować odpowiednie do niej zamocowania. W razie wątpliwości prosimy zasięgnąć porady fachowca.
<b>SK</b>	Priložený materiál pre upevnenie na stenu (hmoždinky a skrutky) je vhodný len pre pevné murivo (napr. betónové alebo tehlové steny). Pre iné steny sú potrebné príp. špeciálne hmoždinky a iné skrutky. V prípade potreby sa poradte s odborníkom.
<b>HU</b>	A mellékelt fali rögzítőkészlet (tipli és csavarok) csak tömött falazatban (pl. betonfalban, téglafalban) használható. Más faltípusokhoz speciális tiplire és csavarra lesz szükség. Szükség esetén kérje ki egy szakember véleményét.
<b>RO</b>	Materialul furnizat pentru montajul de perete (dibluri și șuruburi) este adecvat numai pentru zidărie solidă (de exemplu pereți din beton sau din cărămidă). Pentru alte structuri de pereți, este posibil să fie necesare dibluri special, precum și alte șuruburi. Dacă este necesar, consultați un specialist.
<b>TR</b>	Teslimat kapsamındaki duvar tipi sabitleme materyali (dübel ve vidalar) sadece beton ve tuğla duvarlar gibi sağlam duvar yapılar için uygundur. Başka duvar yapılar için özel dübeller veya başka vidalar gerekli. Gerekirse bir uzmandan yardım alın z.



0  
10  
20  
30  
40  
50  
60  
70  
80  
90  
100



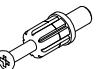


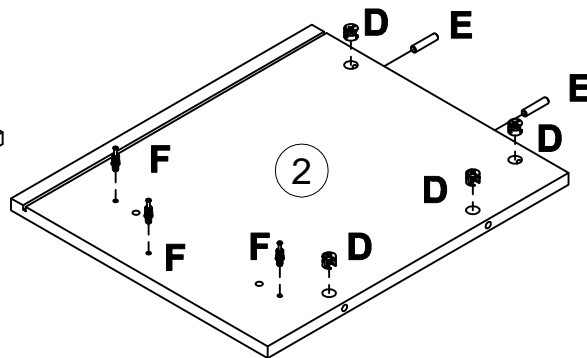
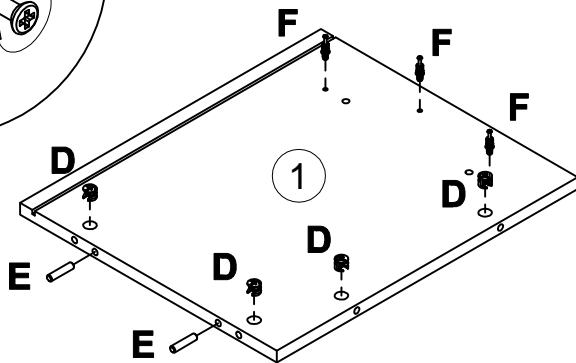
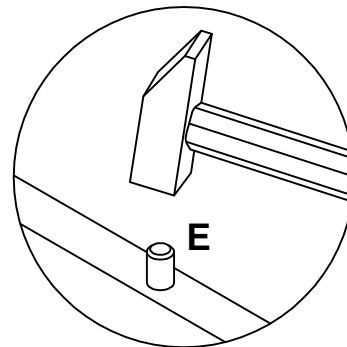
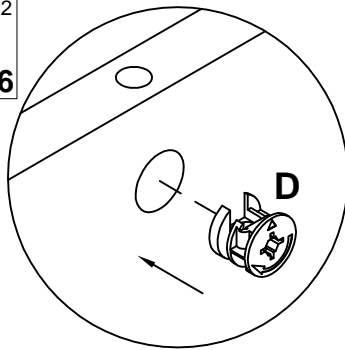
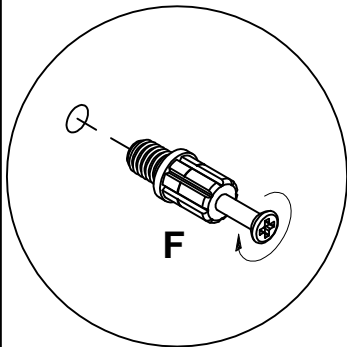
N	Size/MaB (mm)	Qty	✓	N	Size/MaB (mm)	Qty	✓
1	469x320x16	1		7	383x296x16	2	
2	469x320x16	1		8	1370x340x16	1	
3	469x80x16	1		9	1336x297x16	1	
4	469x80x16	1		10	308x316x16	2	
5	1208x66x16	1		11	568x246x16	1	
6	1208x66x16	1		12	1336x70x16	1	
				13	404x1346x3	1	



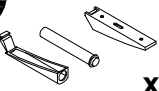


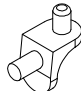


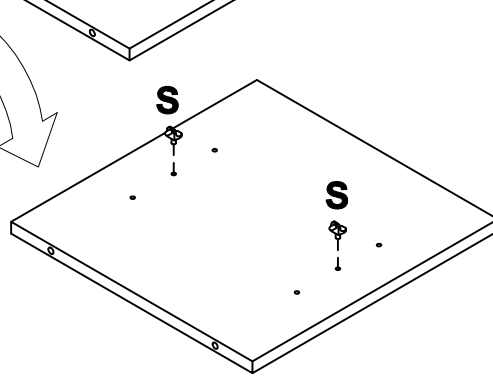
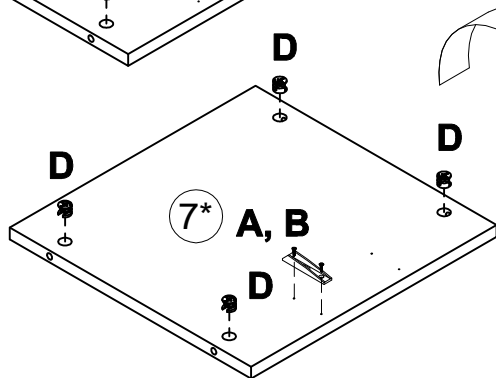
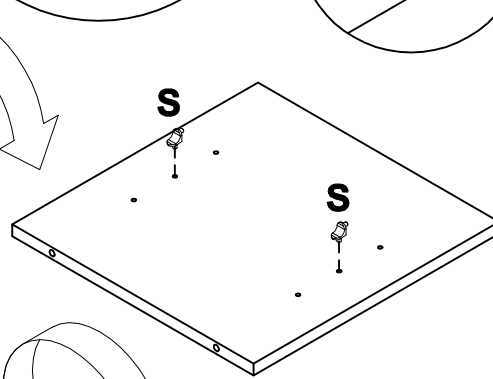
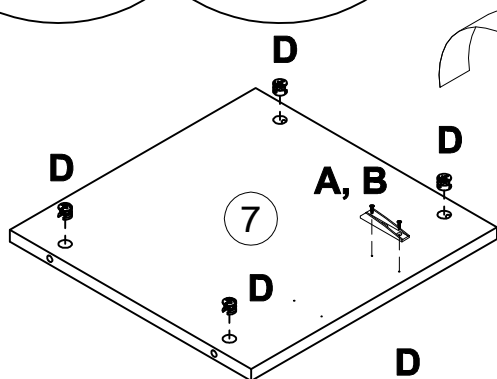
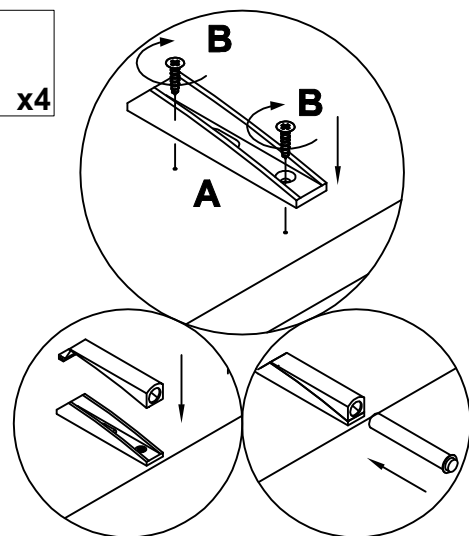
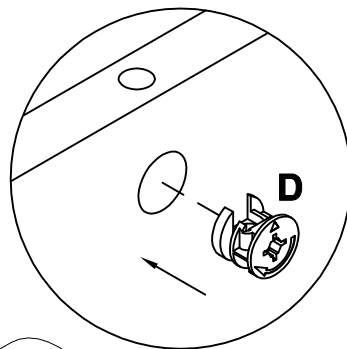
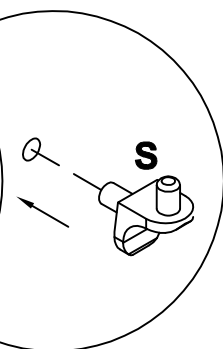
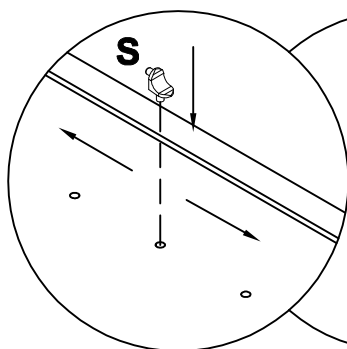
1

<b>D</b> 000146	 15x12 x8	<b>E</b> 000151	 8x35 x4	<b>F</b> 090913	 7x32 x6
--------------------	--	--------------------	---	--------------------	---

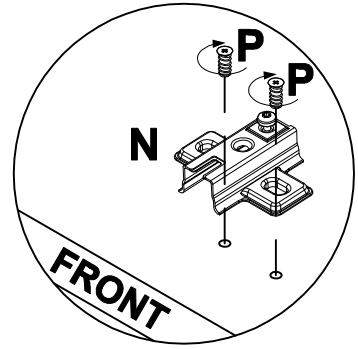
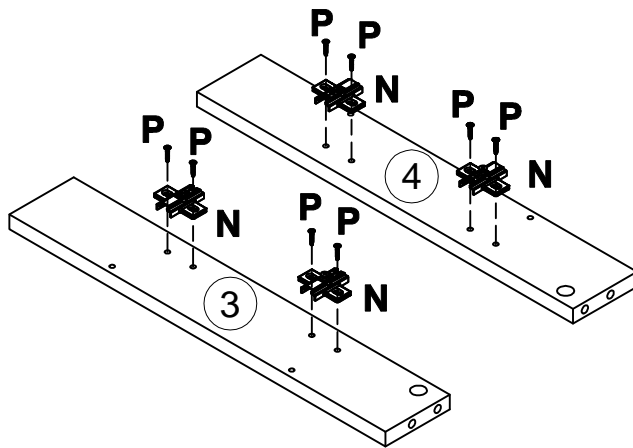
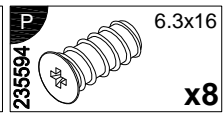
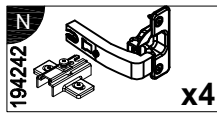


2

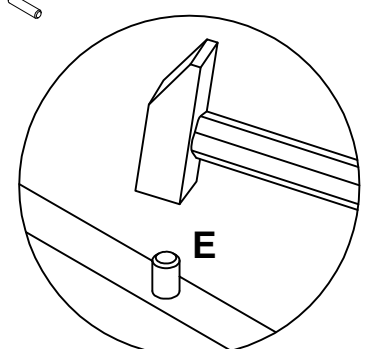
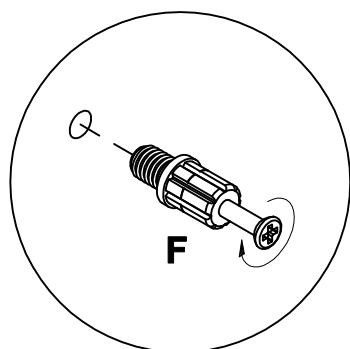
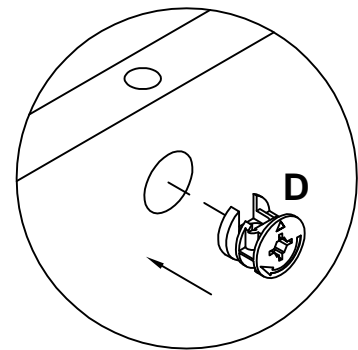
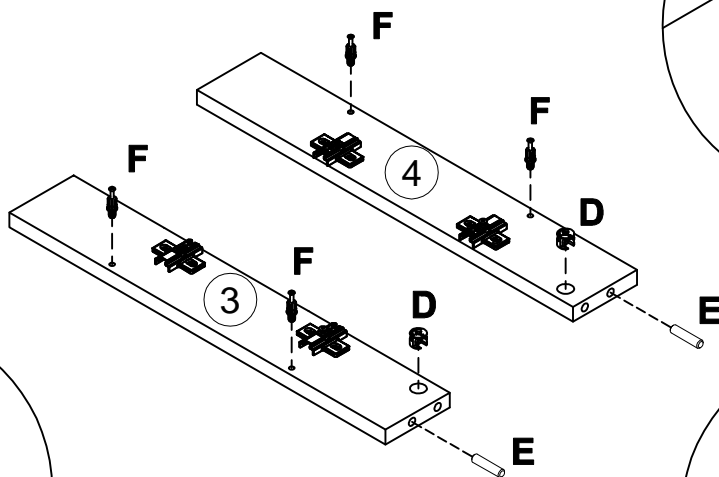
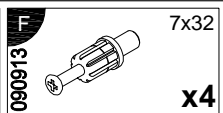
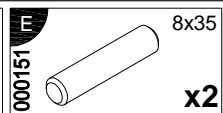
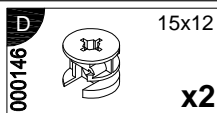
<b>A</b> 156593	 x2	<b>B</b> 000762	 3.5x13 x4	<b>D</b> 000146	 15x12 x8	<b>S</b> 125913	 x4
--------------------	--	--------------------	---	--------------------	--	--------------------	---




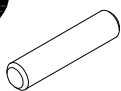
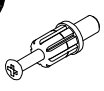
3

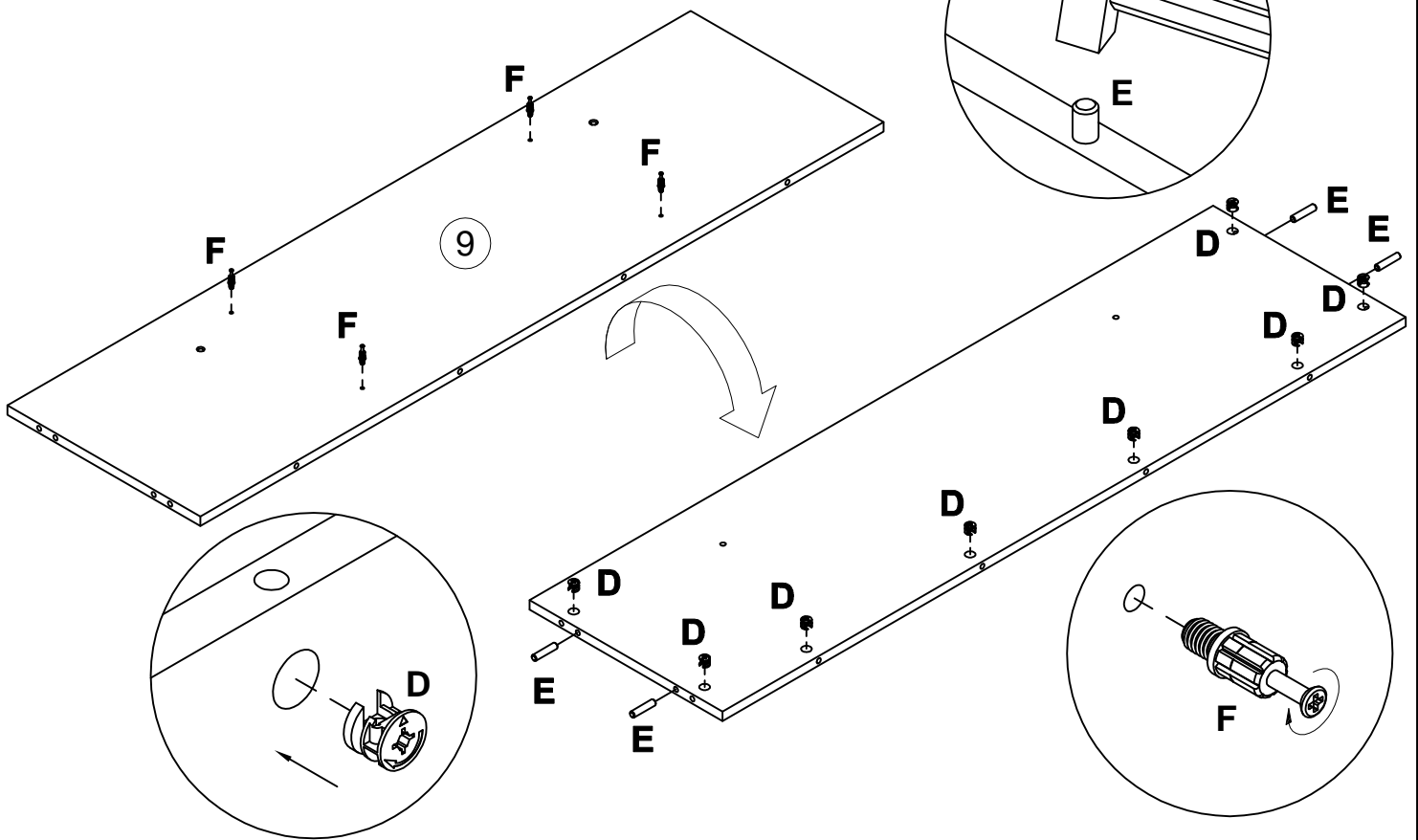


4

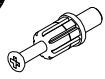


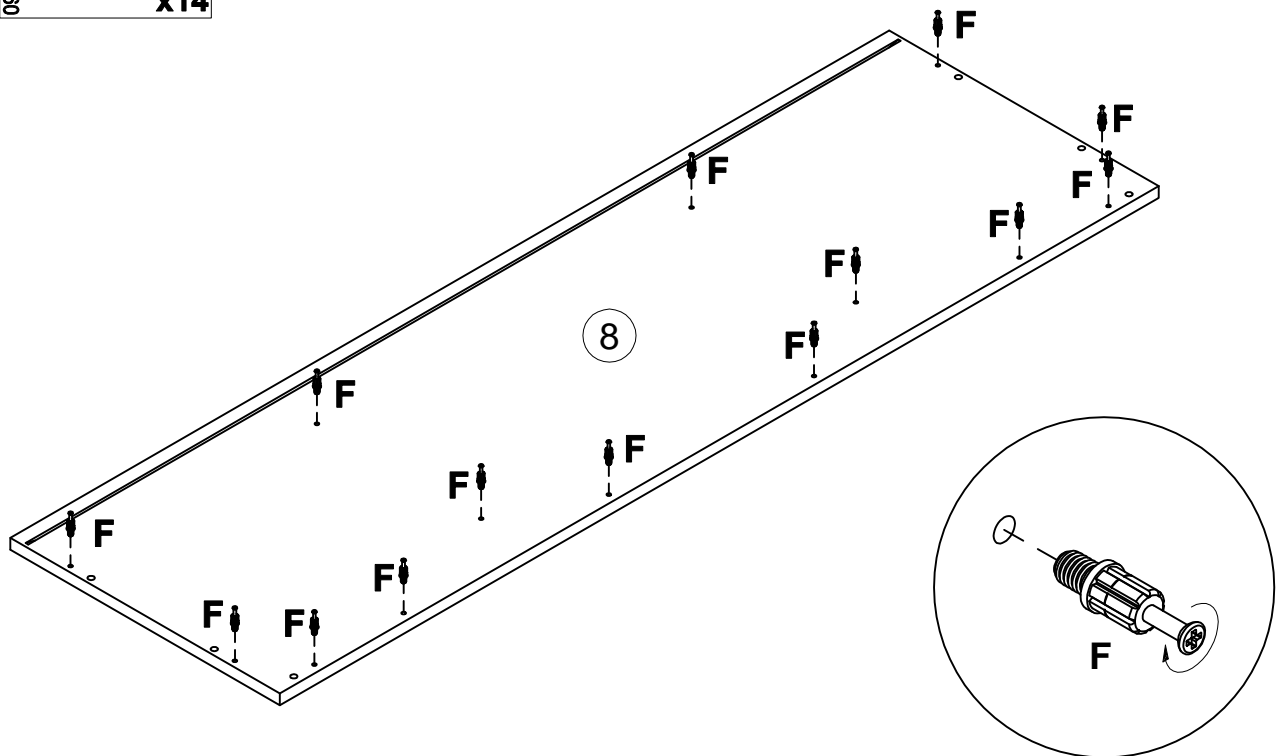
5

<b>D</b>	15x12	<b>E</b>	8x35	<b>F</b>	7x32
000146		000151		090913	
	<b>x8</b>		<b>x4</b>		<b>x4</b>


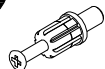


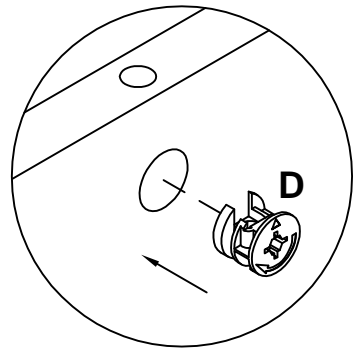
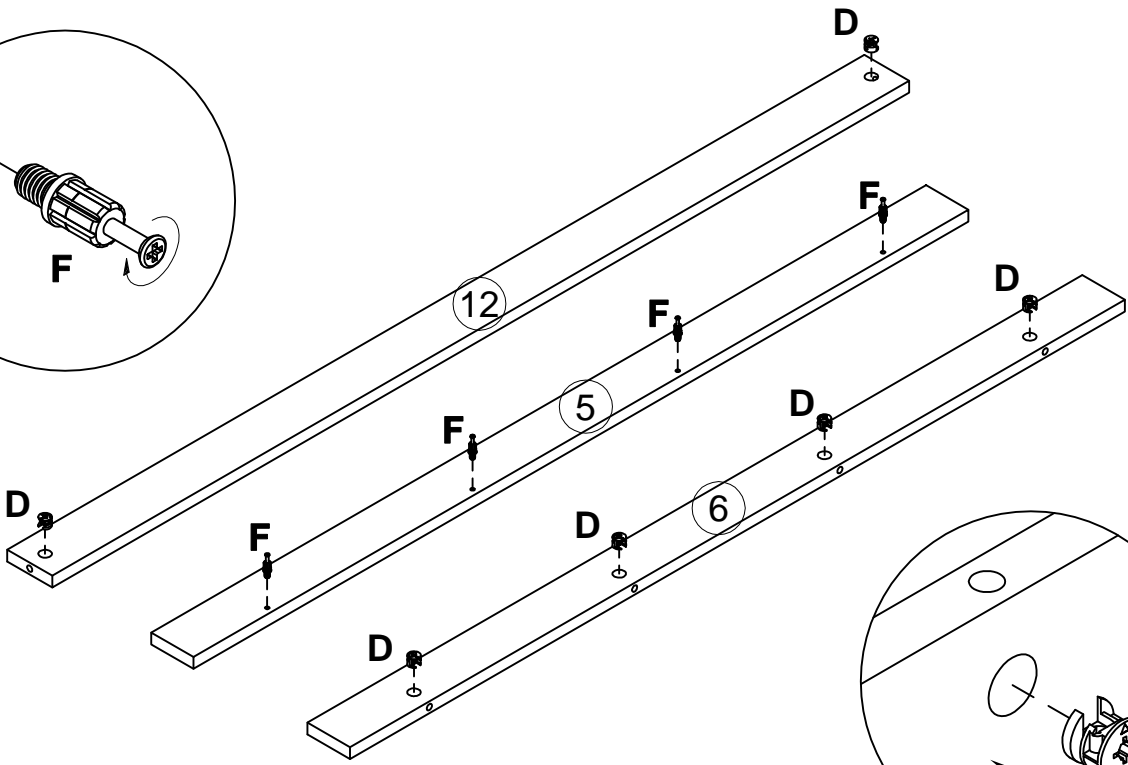
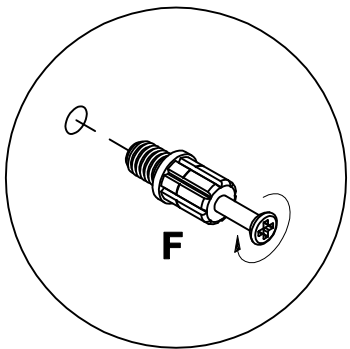
6

<b>F</b>	7x32
090913	
	<b>x14</b>

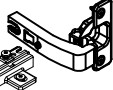



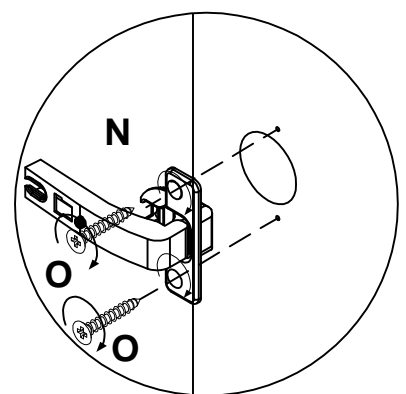
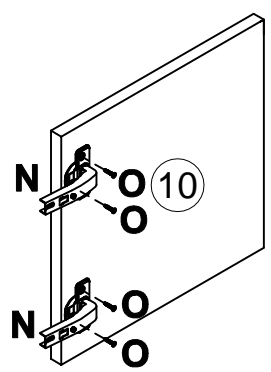
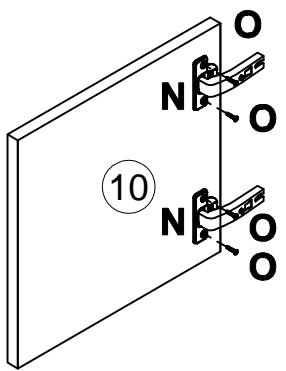
7

<b>D</b>	15x12	<b>F</b>	7x32
000146		090913	
	<b>x6</b>		<b>x4</b>

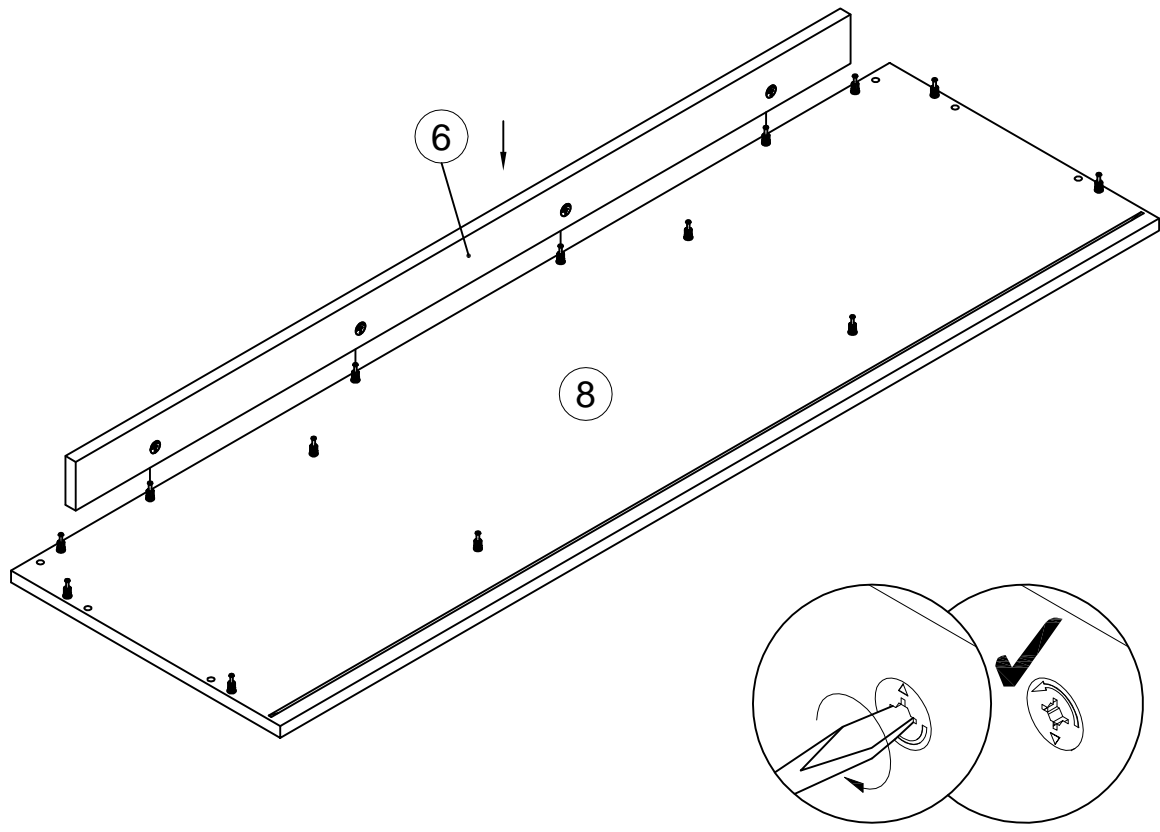


8

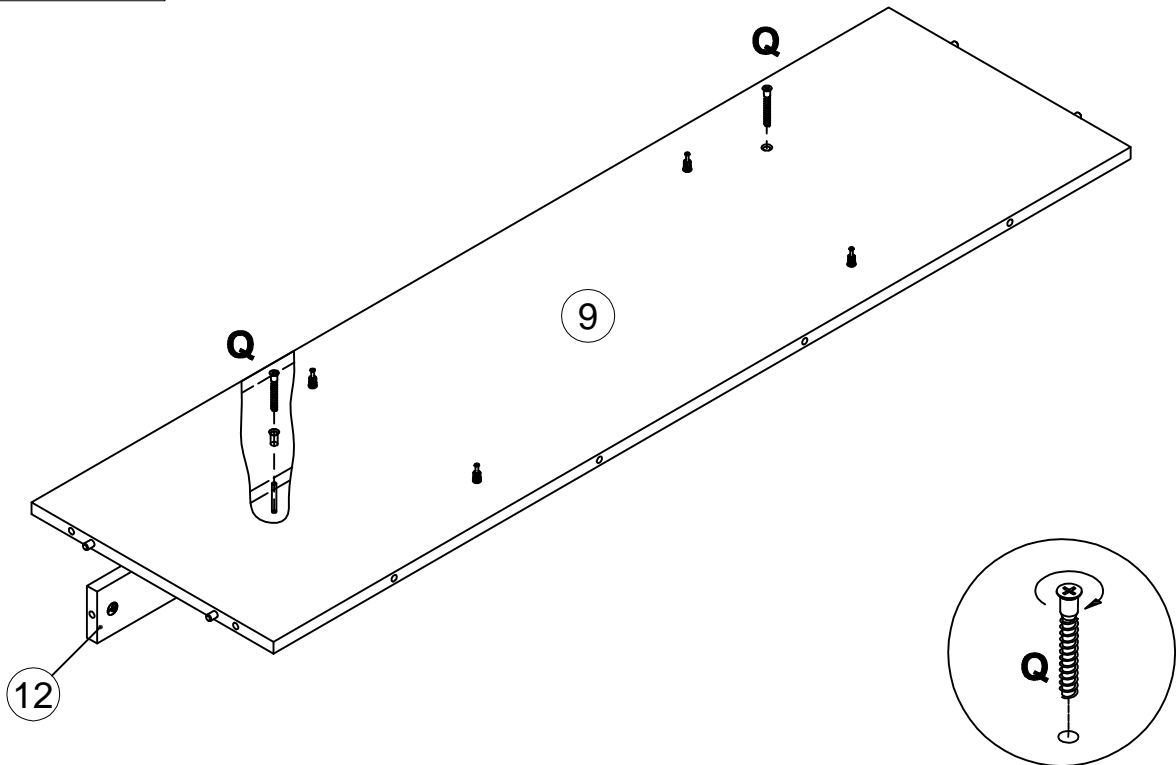
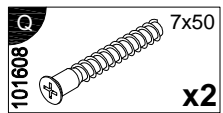
<b>N</b>		<b>O</b>	4x16
194242		010942	
	<b>x4</b>		<b>x8</b>



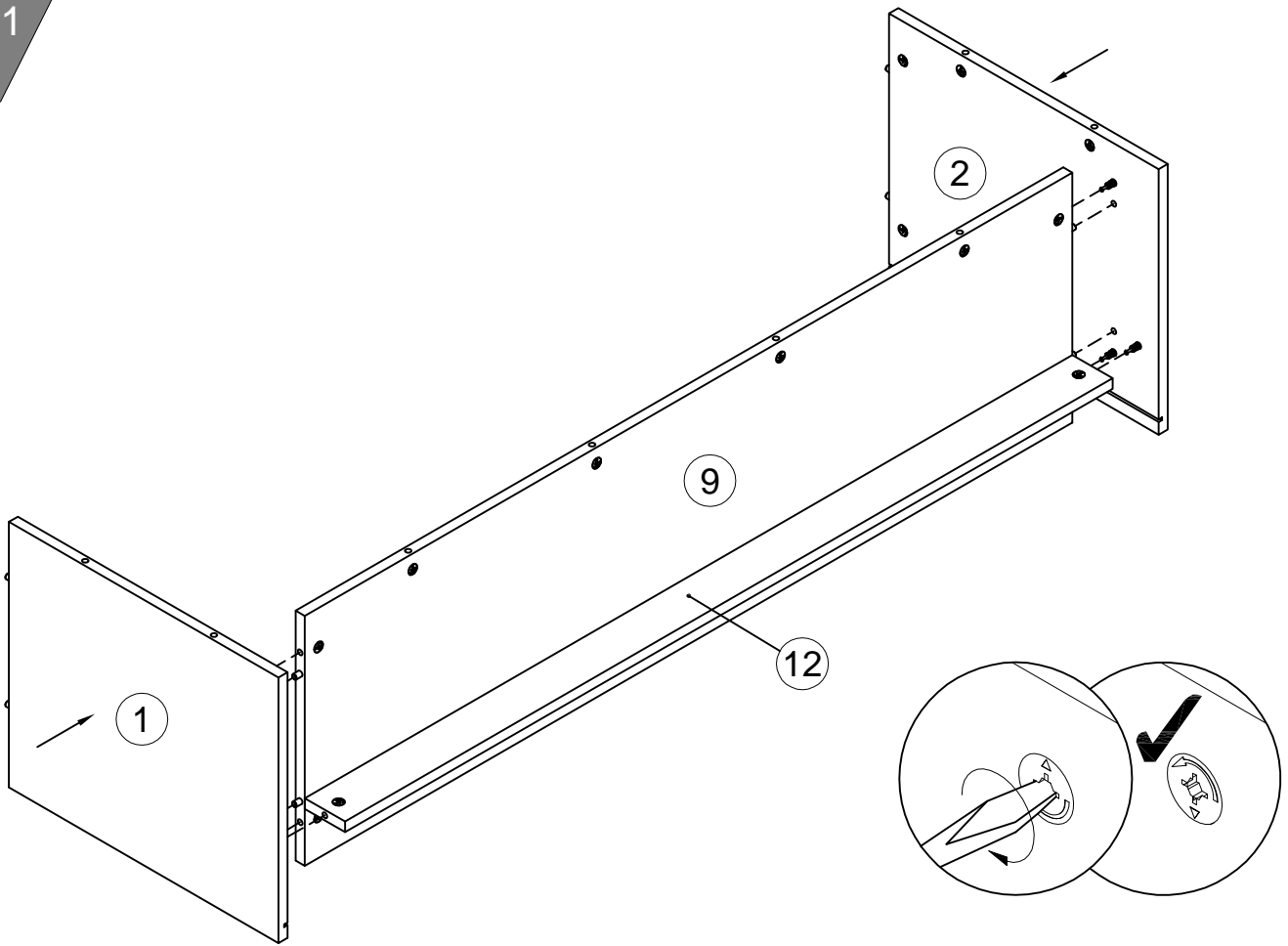
9



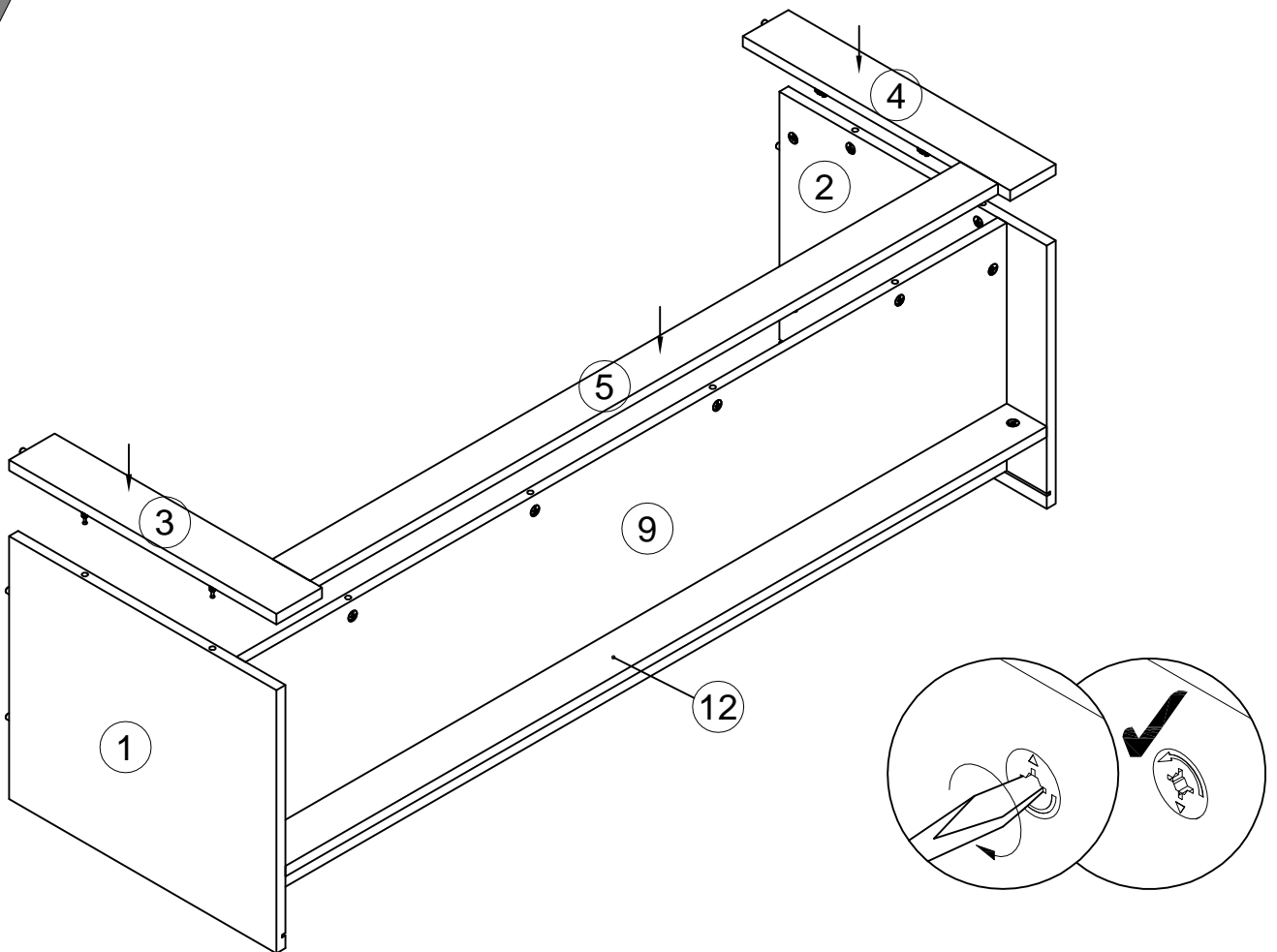
10



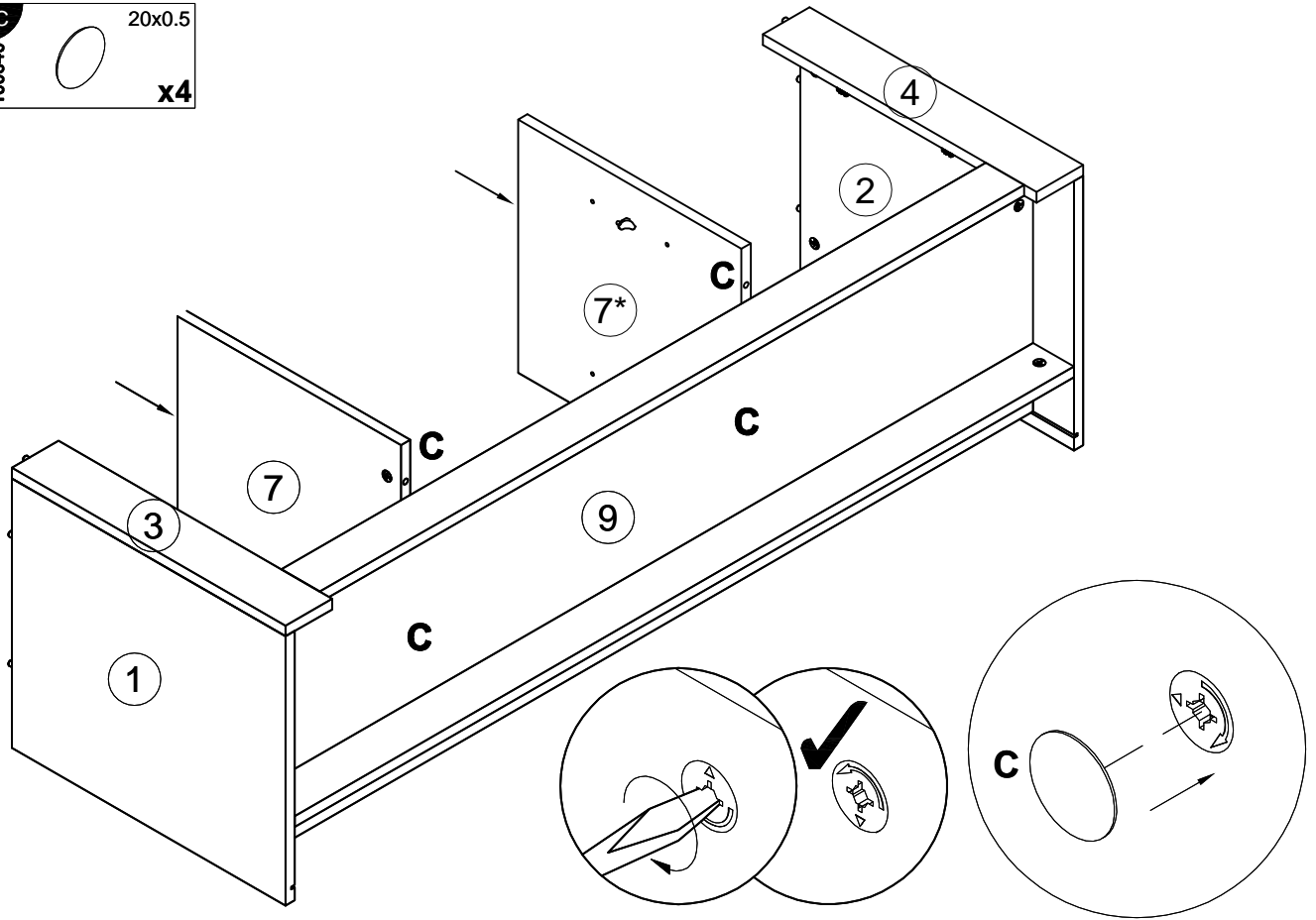
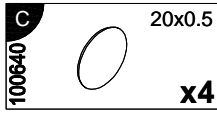
11



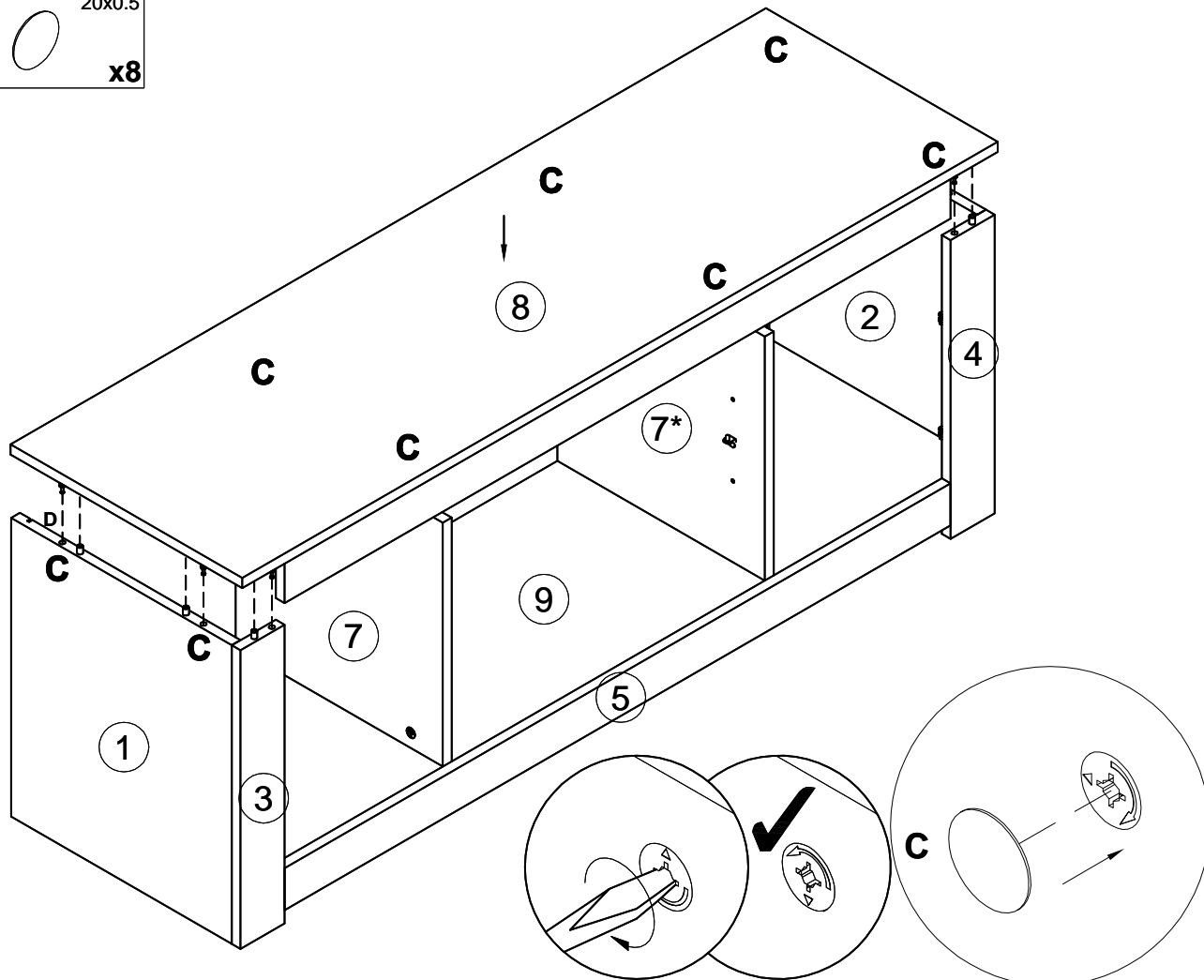
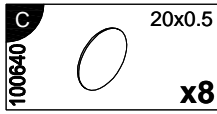
12



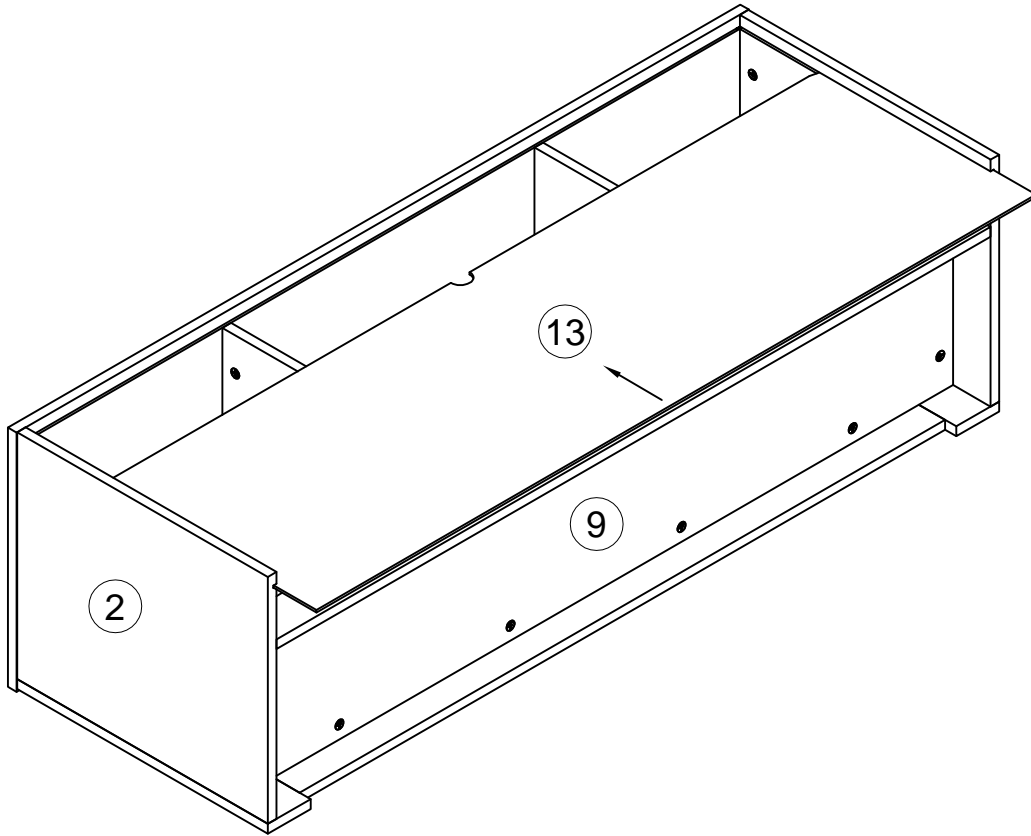
13



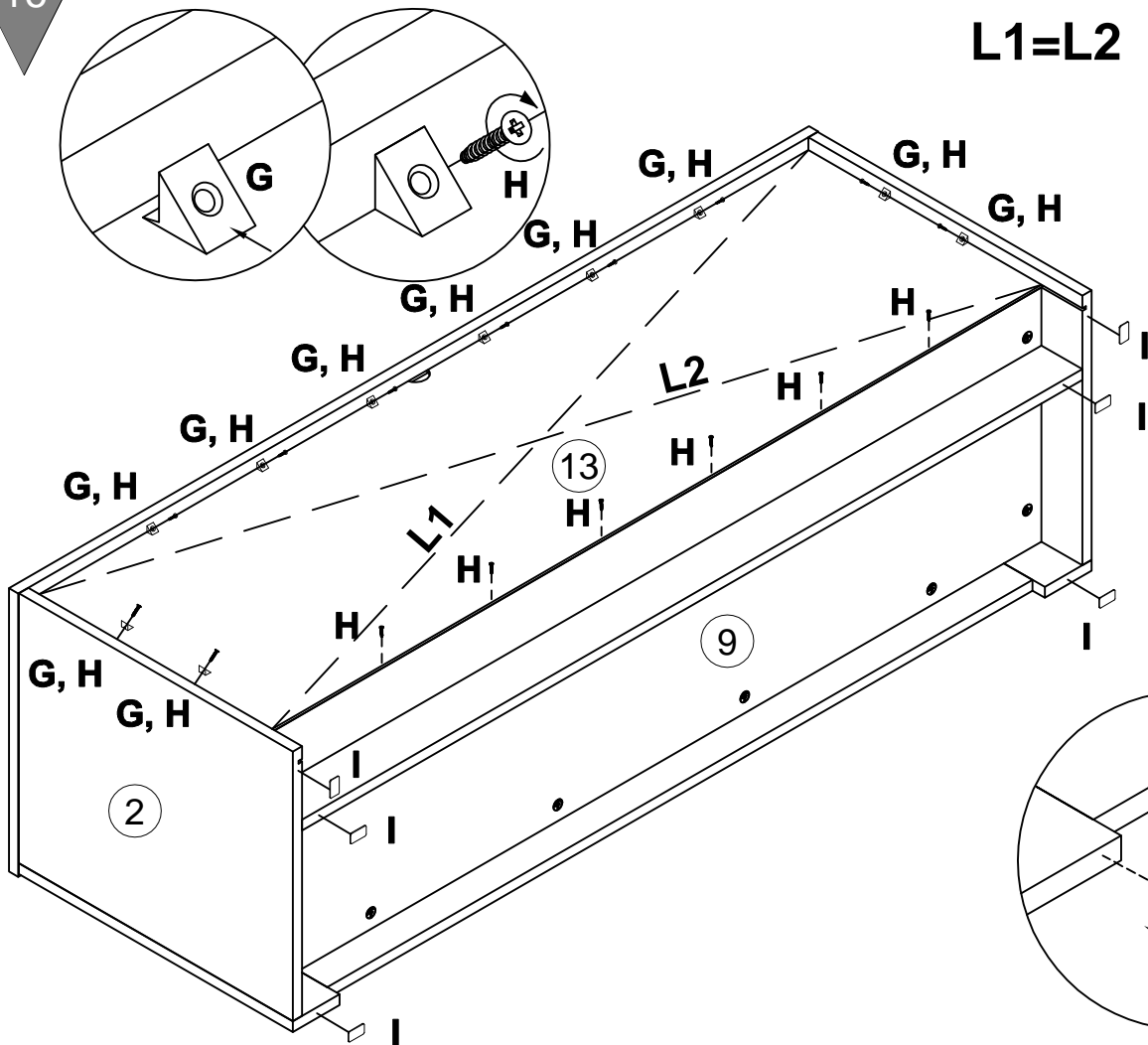
14

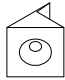

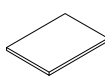


15



16

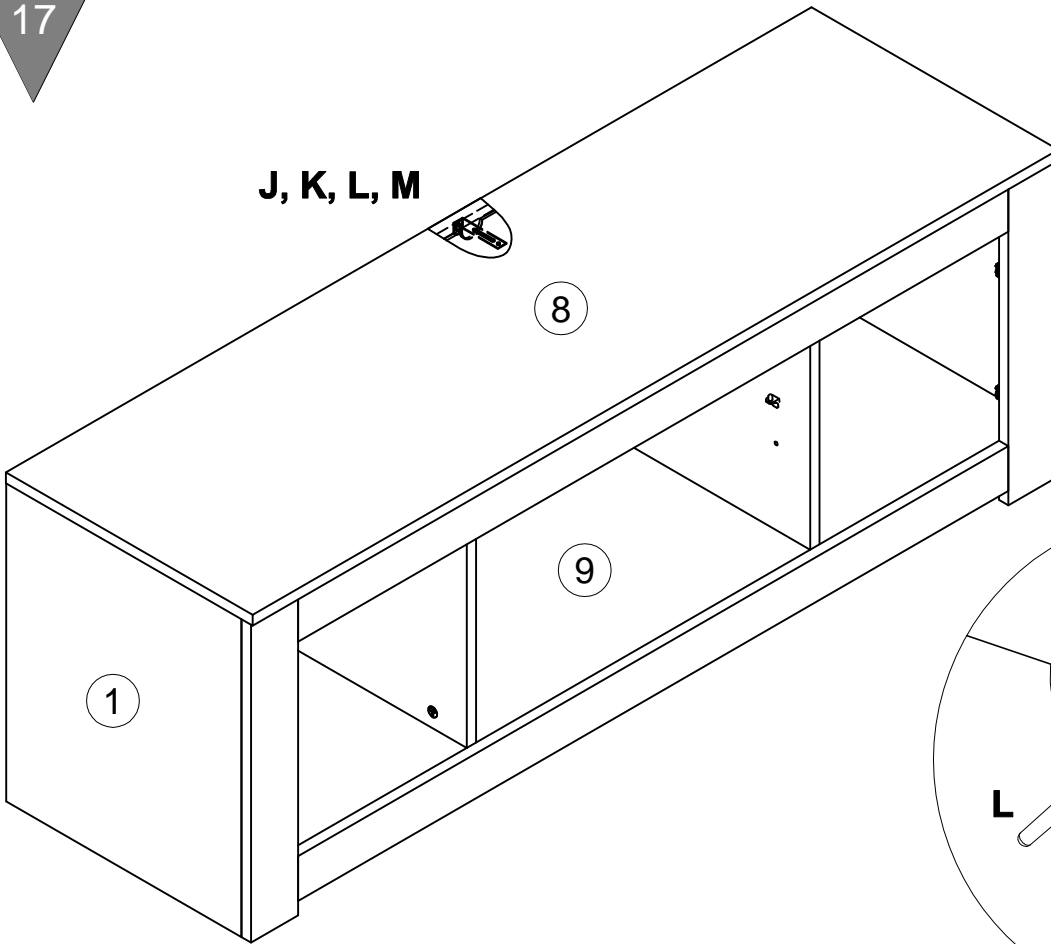


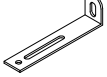



G	135021		x10
H	000759		3x20 x16
I	230041		16x22 x6

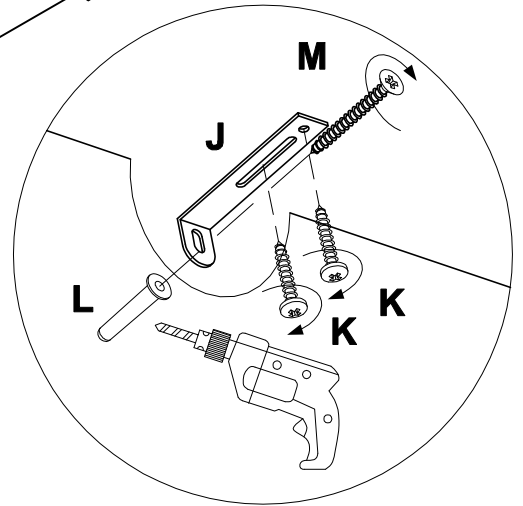


17

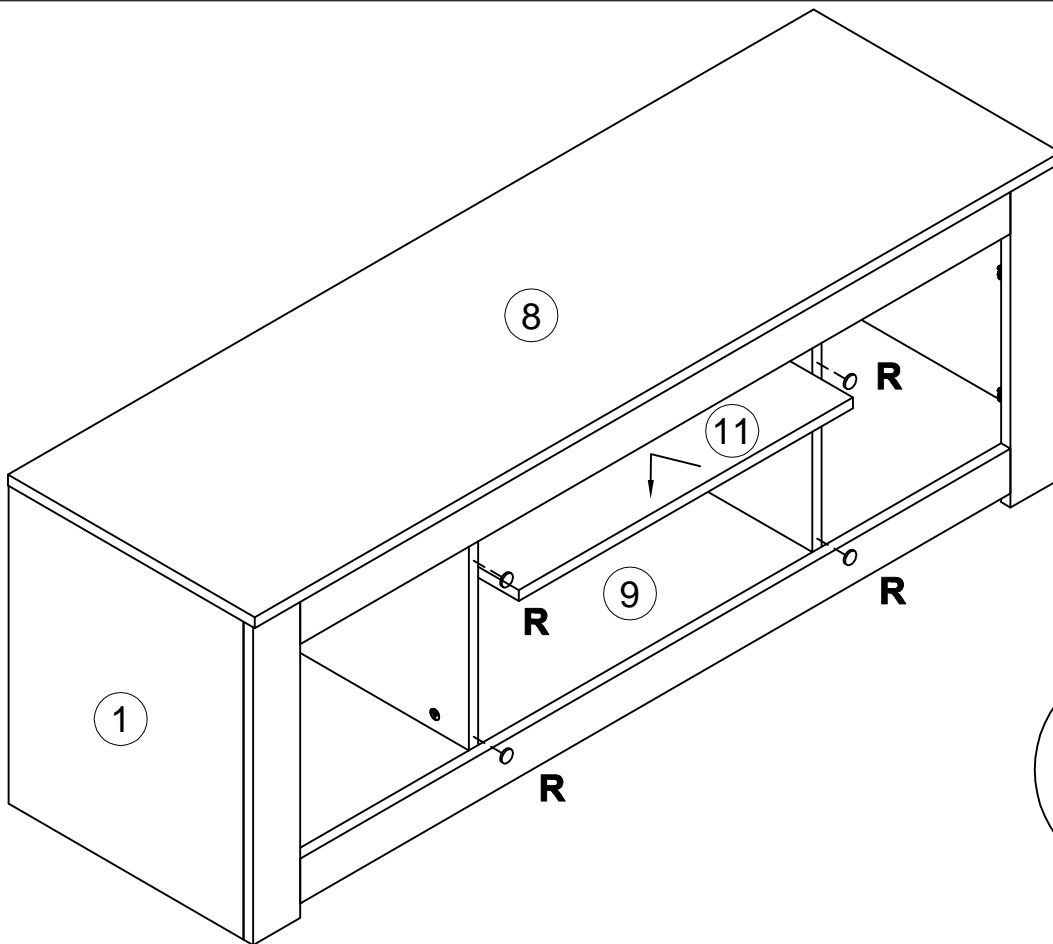
J, K, L, M




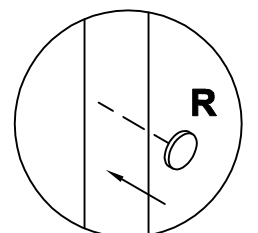
- J**  
155999  **x1**
- K**  
000754 3.5x16  **x2**
- L**  
013859 8x40  **x1**
- M**  
090185 4.5x45  **x1**

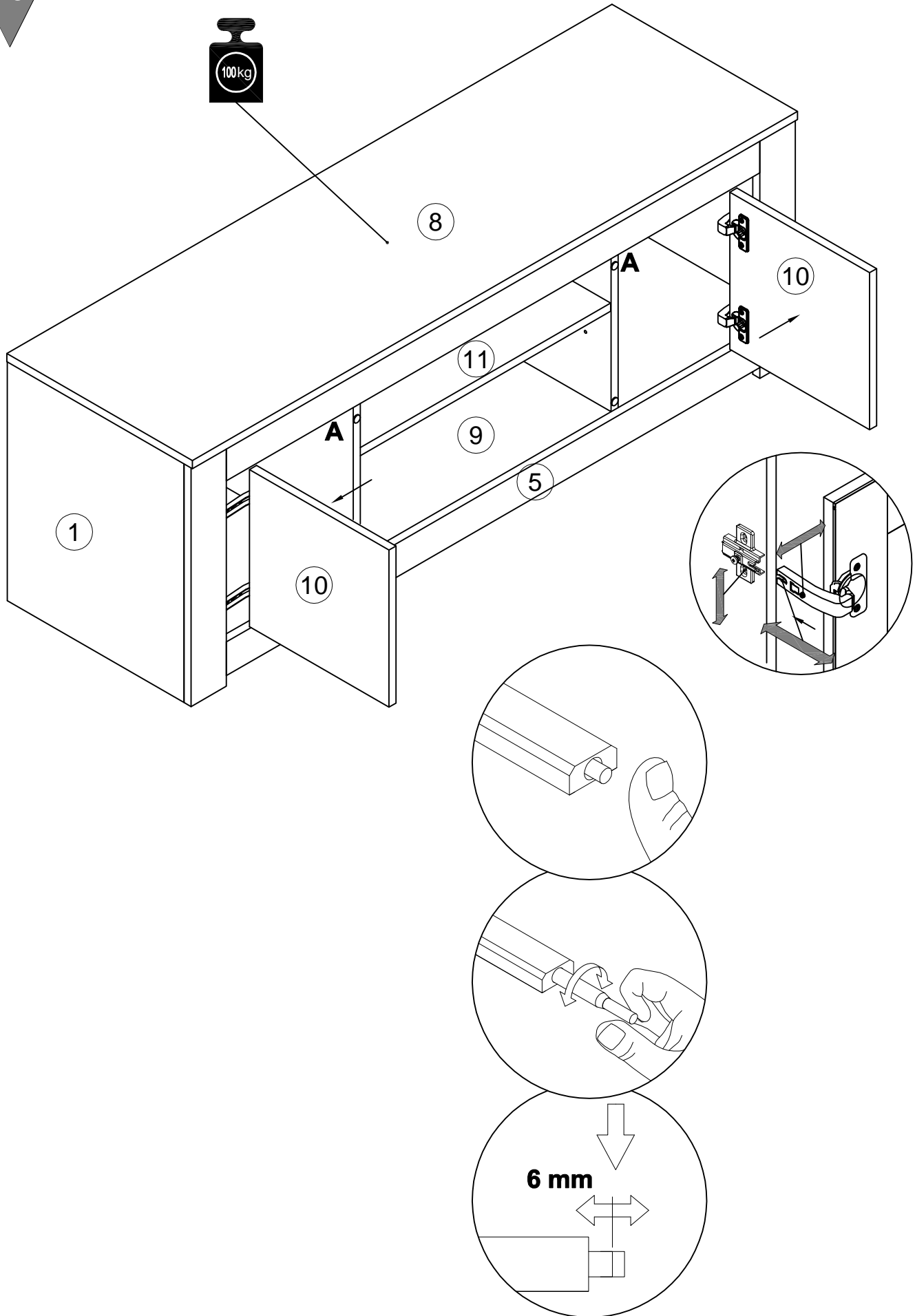


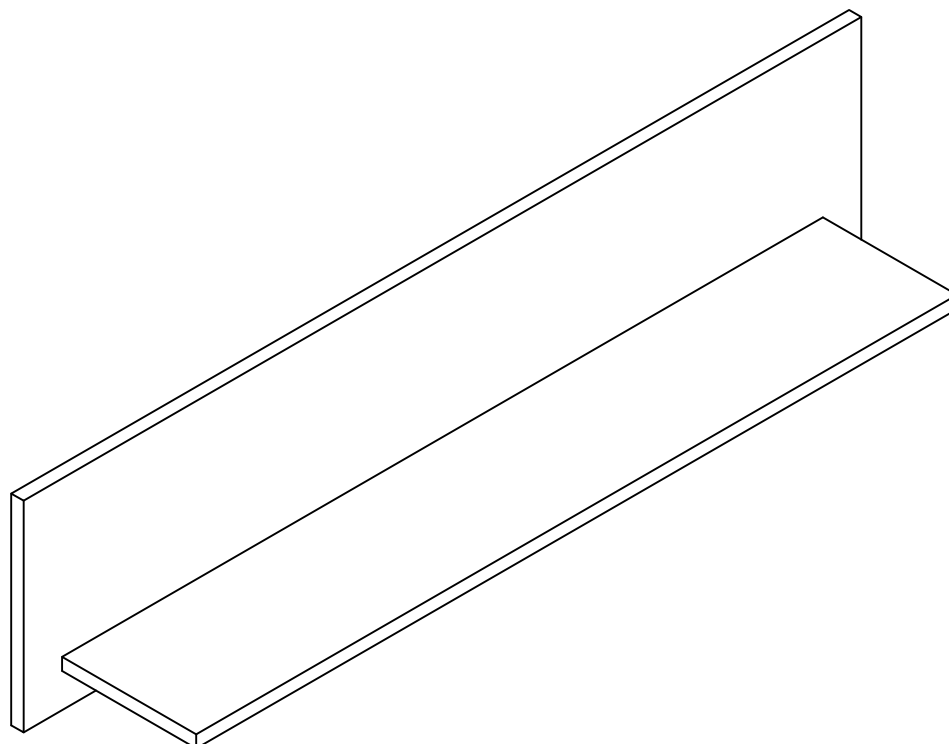
18



- R**  
000126  **x4**

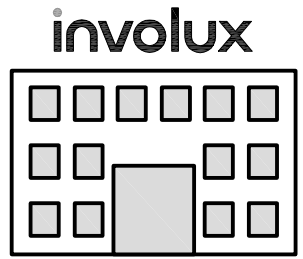
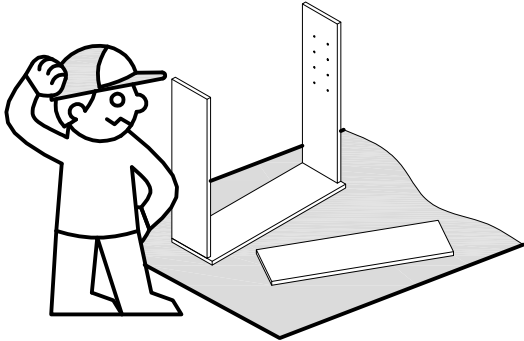
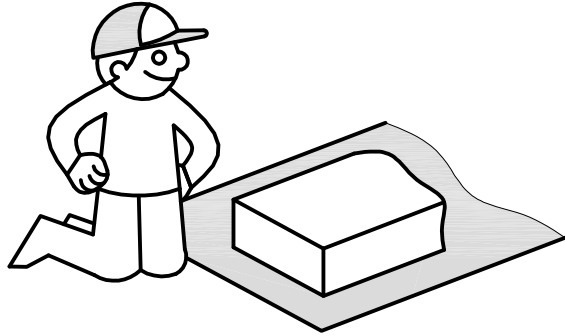
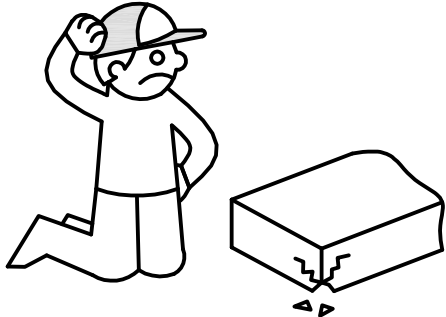
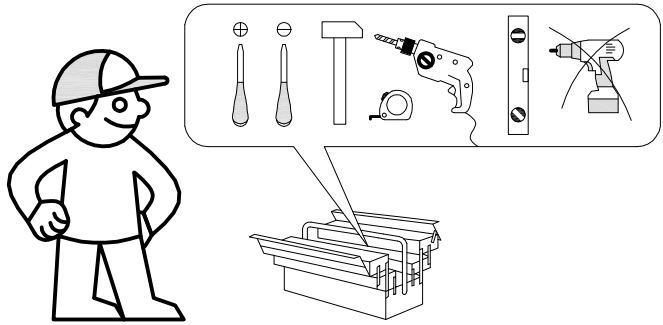




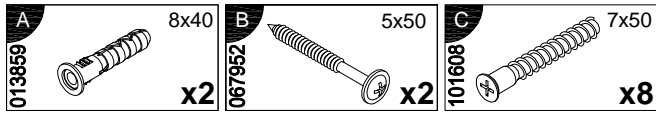


- |   |                                    |
|---|------------------------------------|
| <b>(RU)</b> Инструкция по сборке        | <b>(CZ)</b> Montážní návod         |
| <b>(GB)</b> Assembly instructions       | <b>(PL)</b> Instrukcja montażu     |
| <b>(D)</b> Montageanleitung             | <b>(SK)</b> Návod na montáž        |
| <b>(FR)</b> Notice de montage           | <b>(HU)</b> Montaj talimati        |
| <b>(IT)</b> Istruzioni di montaggio     | <b>(RO)</b> Instrukțiuni de montaj |
| <b>(NL)</b> Handleiding voor de montage | <b>(TR)</b> Szerelési útmutató     |

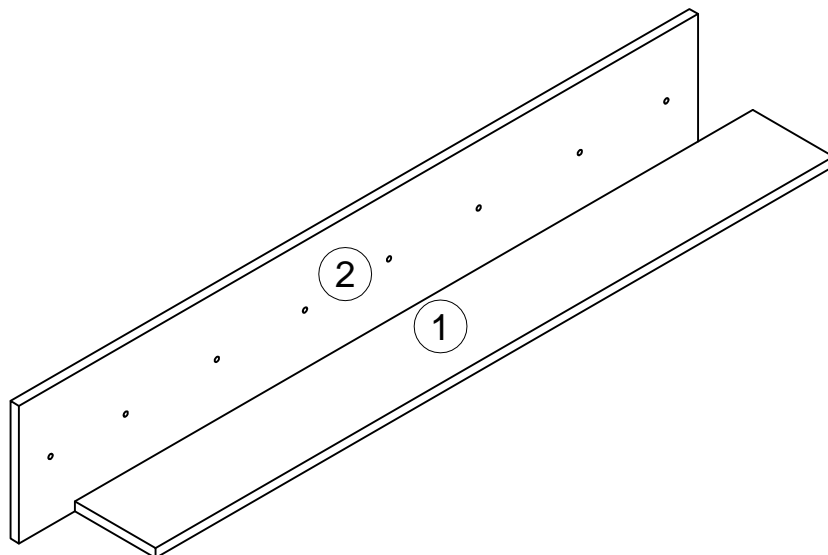
<b>RU</b>	Чтобы предотвратить опрокидывание, <b>ВСЕГДА</b> крепите мебель к стене! Входящие в комплект поставки материалы для крепления на стене (дюбели и шурупы) предназначены только для прочных бетонных стен. Для других типов стен используйте специальные дюбели и шурупы. При необходимости обратитесь за помощью в специализированный магазин .
<b>GB</b>	The enclosed wall mounting materials (dowels and screws) are only suitable for solid masonry (e.g. concrete or brick walls). Special dowels and other screws may be necessary for other wall constructions. If necessary, please consult a qualified professional.
<b>D</b>	Das beidseitig angebrachte Wandbefestigungsmaterial (Dübel und Schrauben) eignet sich nur für festes Mauerwerk (z.B. Beton oder Ziegelwände). Für andere Wandaufbauten sind eventuell Spezialdübel und andere Schrauben notwendig. Ziehen Sie gegebenenfalls eine Fachkraft zurate.
<b>FR</b>	Le matériel de fixation murale fourni (chevilles et vis) convient uniquement à des murs solides (p. ex. murs en béton ou en briques). Pour les autres constructions de murs, il faut éventuellement des chevilles spéciales et d'autres vis. Faites-vous conseiller par un spécialiste.
<b>IT</b>	I materiali di fissaggio allegati (tasselli e viti) sono adatti solo ai muri compatti (ad es. di calcestruzzo o mattoni). Per altri tipi di pareti è probabile che occorrono tasselli speciali e altre tipologie di viti. Richiedere eventualmente il consiglio di un esperto.
<b>NL</b>	Het bijgeleverde bevestigingsmateriaal (pluggen en schroeven) is geschikt voor vaste muren (bijv. betonnen of bakstenen muren). Voor andere muurconstructies zijn eventueel speciale pluggen en andere schroeven noodzakelijk. Consulteer eventueel een vakman.
<b>CZ</b>	Příložený materiál pro montáž na stěnu (hmoždinky a šrouby) je vhodný jen pro pevné zdivo (např. betonové nebo cihlové stěny). Pro jiné skladby stěn budou případně nutné speciální hmoždinky a jiné šrouby. Poradte s odborníkem.
<b>PL</b>	Żalączony zestaw montażowy do zamocowania artykułu do ściany (kołki, wkręty, haki itp.), przeznaczony jest do montażu artykułu na ścianach wykonanych z cegły lub betonu. Przy montażu artykułu na ścianie wykonanej z innych materiałów, należy zastosować odpowiednie do niej zamocowania. W razie wątpliwości prosimy zasięgnąć porady fachowca.
<b>SK</b>	Priložený materiál pre upevnenie na stenu (hmoždinky a skrutky) je vhodný len pre pevné murivo (napr. betónové alebo tehlové steny). Pre iné steny sú potrebné príp. špeciálne hmoždinky a iné skrutky. V prípade potreby sa poradte s odborníkom.
<b>HU</b>	A mellékelt fali rögzítőkészlet (tipli és csavarok) csak tömött falazatban (pl. betonfalban, téglafalban) használható. Más faltípusokhoz speciális tiplire és csavarra lesz szükség. Szükség esetén kérje ki egy szakember véleményét.
<b>RO</b>	Materialul furnizat pentru montajul de perete (dibluri și șuruburi) este adecvat numai pentru zidărie solidă (de exemplu pereți din beton sau din cărămidă). Pentru alte structuri de pereți, este posibil să fie necesare dibluri special, precum și alte șuruburi. Dacă este necesar, consultați un specialist.
<b>TR</b>	Teslimat kapsamındaki duvar tipi sabitleme materyali (dübel ve vidalar) sadece beton ve tuğla duvarlar gibi sağlam duvar yapılar için uygundur. Başka duvar yapılar için özel dübeller veya başka vidalar gerekli. Gerekirse bir uzmandan yardım alın z.

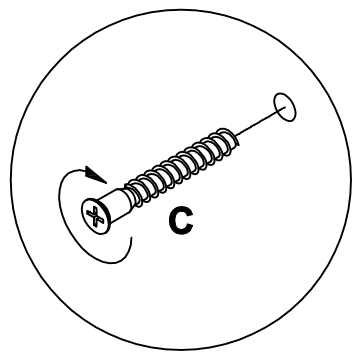
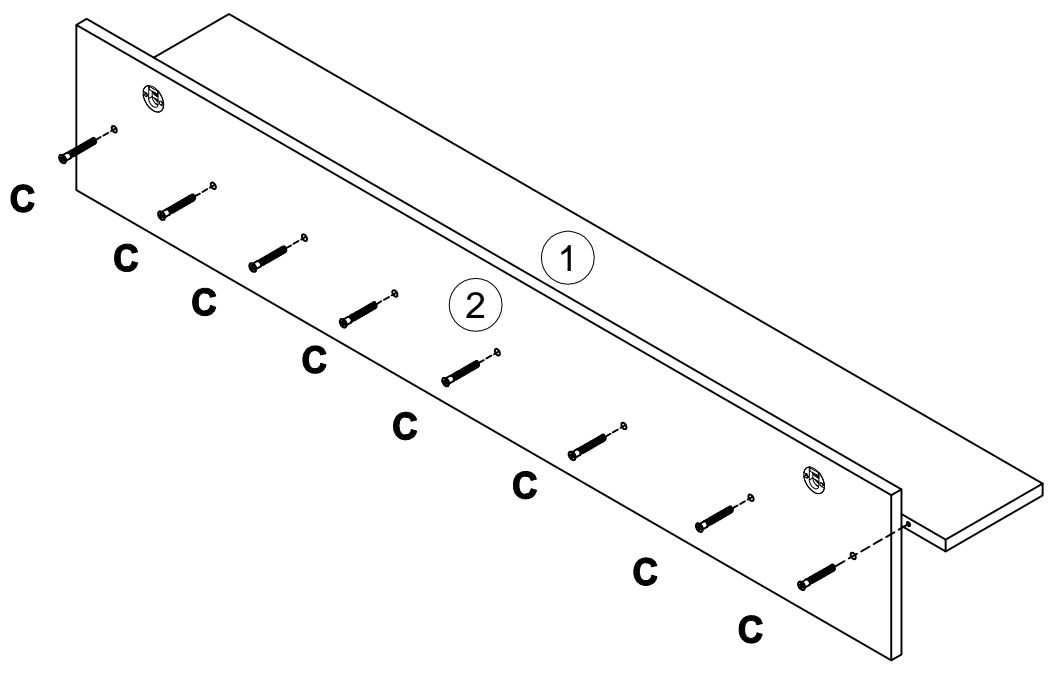


0  
10  
20  
30  
40  
50  
60  
70  
80  
90  
100



N	Size/MaB (mm)	Qty	✓
1	986x174x16	1	
2	1086x260x16	1	





1

<b>A</b>	8x40
013859	<b>x2</b>
<b>B</b>	5x50
067952	<b>x2</b>

