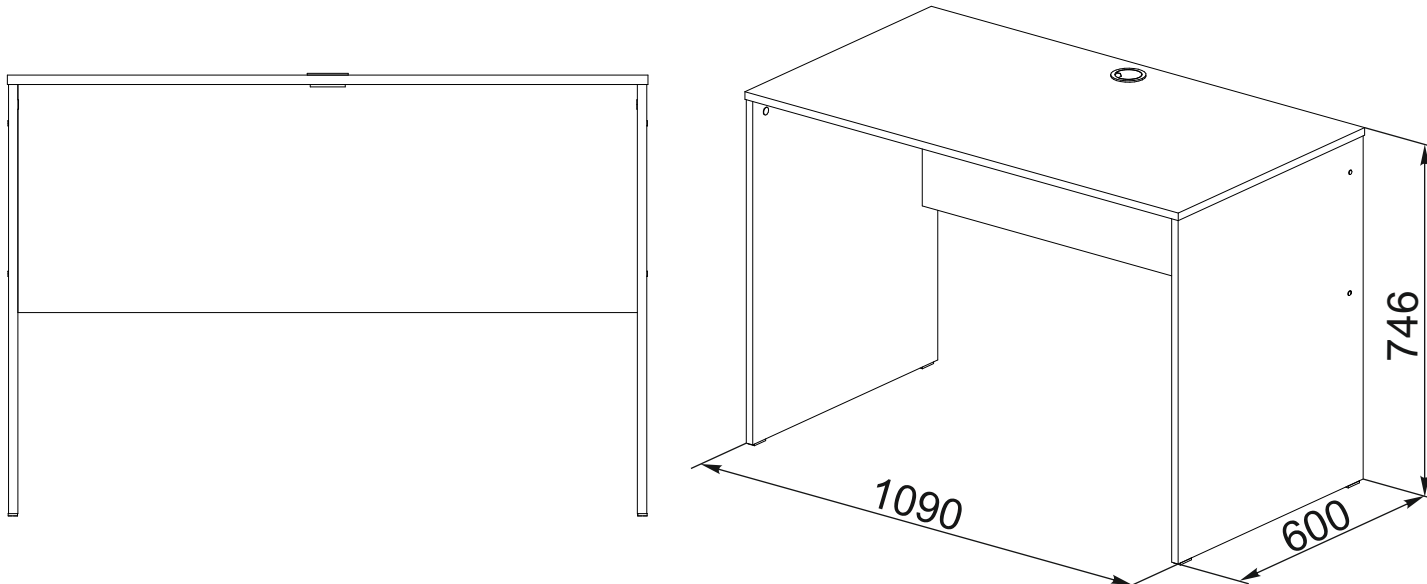


Письменный стол Нокс  
Торговая марка: Нонтон

## Внешний вид



### Описание конструкции:

- Письменный стол Нокс.
- Габариты модуля (ШхВхГ) 1090x746x600
- Нагрузка на столешницу 20 кг.

### Используемые материалы:

- Корпус -ЛДСП 16мм
- Кромочный материал - ПВХ 0,4x19мм.

### Цветовое исполнения изделия:

Корпус-Белый текстурный

### Фурнитура:

- Евровинты 6.3x50 и стяжки эксцентрикивые.
- Вид поры Подпятник
- Розетка под кабель

Присадка под проходной станок: Соответствует

### Подписи ответственных лиц

Ответственный КОНСТРУКТОР \_\_\_\_\_  
Ответственный УПРАВЛЯЮЩИЙ цеха \_\_\_\_\_  
Ответственный ОТК \_\_\_\_\_  
Ответственный менеджер по СНАБЖЕНИЮ \_\_\_\_\_  
Исполнительный директор \_\_\_\_\_

Дата: