

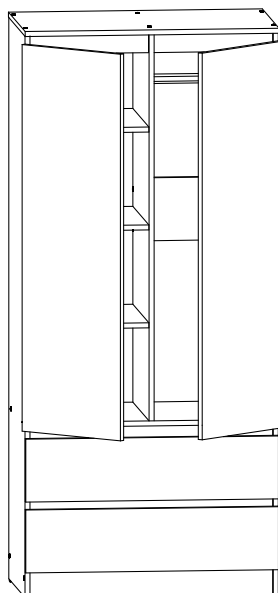
ООО «Глубокский мебельный центр» Республика Беларусь



УВАЖАЕМЫЙ ПОКУПАТЕЛЬ!
Мы рады, что Вы отдали предпочтение продукции
нашего производства



Шкаф ШК-2



Изготовитель гарантирует соответствие мебели требованиям ГОСТ 16371-2014 «Мебель. Общие технические условия», ГОСТ 22046-2016 «Мебель для учебных заведений. Общие технические условия», соответствие требованиям Технического регламента Таможенного союза «О безопасности мебельной продукции» (ТР ТС 025/2012) при соблюдении условий транспортировки, хранения, сборки и эксплуатации.

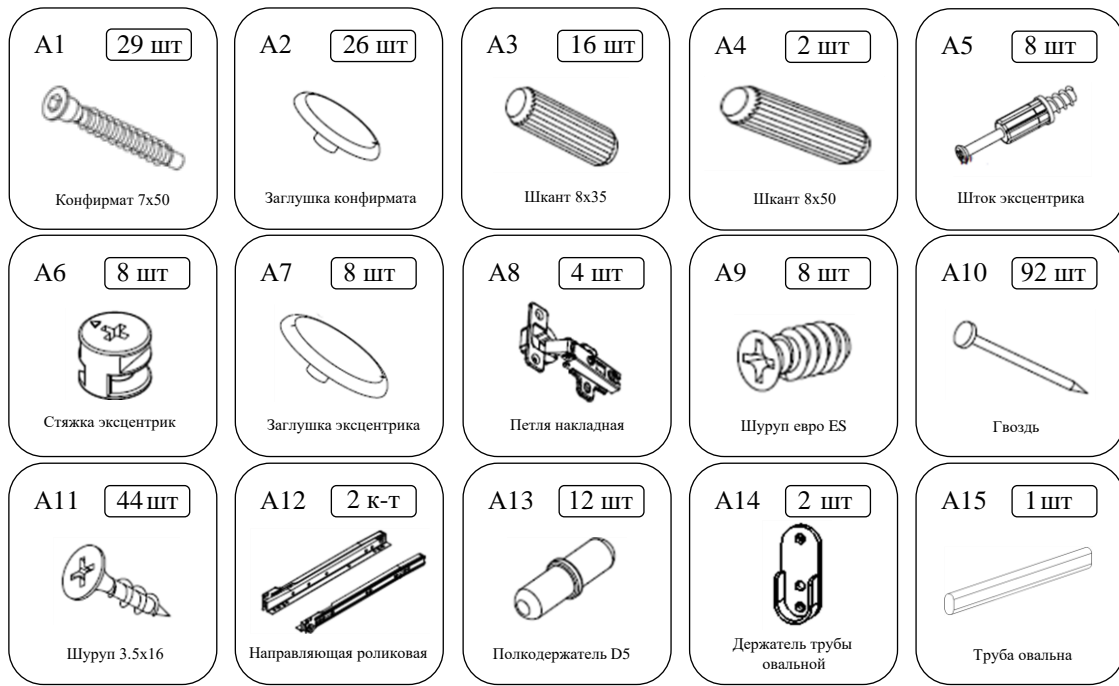
Эксплуатация мебели: Сохранность и долговечность мебели зависит от правильного использования и ухода за ней. Оберегайте поверхности изделия от механических повреждений. Периодически подкручивайте шурупы и винты. Удаление пыли следует производить мягкой тканью.

Транспортировка и хранение: Мебель транспортируется в закрытых транспортных средствах. Изделия должны храниться в крытых помещениях при температуре не ниже плюс 2 градуса и относительной влажности воздуха от 45 до 70%.

Порядок предъявления претензий: Гарантийный срок эксплуатации: 18 месяцев. При розничной продаже через торговую сеть исчисляется со дня продажи мебели. Претензии, появившиеся из-за несоблюдения правил эксплуатации и ухода за мебелью, не применяются.



Республика Беларусь
211790 Витебская обл., Глубокский р-н,
Озерецкий с/с, д. Обруб Березвечский,
ул. Глубокская, 1а
УНП 391540875, тел. +375-29-696-93-99,
info@1gmc.by, <https://1gmc.by/>



Наименование детали	Размер	Количество	№
Бок правый	1784x488	1	1
Бок левый	1784x488	1	2
Стойка центральная	1228x488	1	3
Низ	771x488	1	4
Верх	805x504	1	5
Цоколь	771x86	1	6
Полка	377,5x483	3	7
Фальшпанель верх	377,5x60	2	8
Фальшпанель центр	771x60	1	9
Фальшпанель низ	771x60	1	10
Полка жесткости	771x86	1	11
Панель жесткости	377,5x200	1	12
Стенка задняя	1730x400	2	13
Дверь	1228x399	2	14
Боковина ящика правая	400x120	2	15
Боковина ящика левая	400x120	2	16
Панель ящика задняя	714x120	2	17
Дно ящика	405x742	2	18
Фасад ящика	801x200	2	19

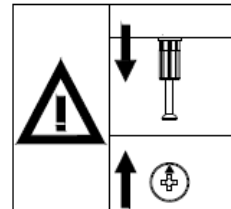
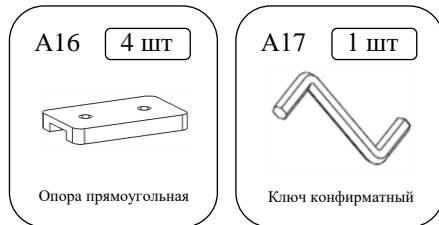
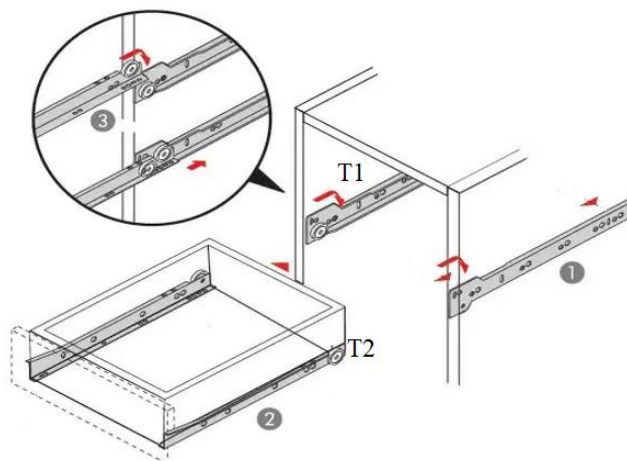
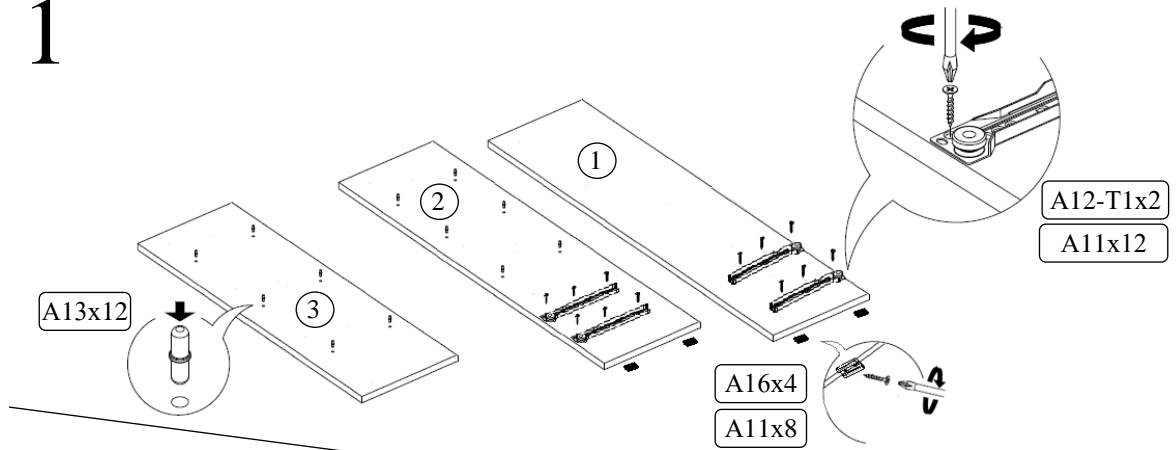


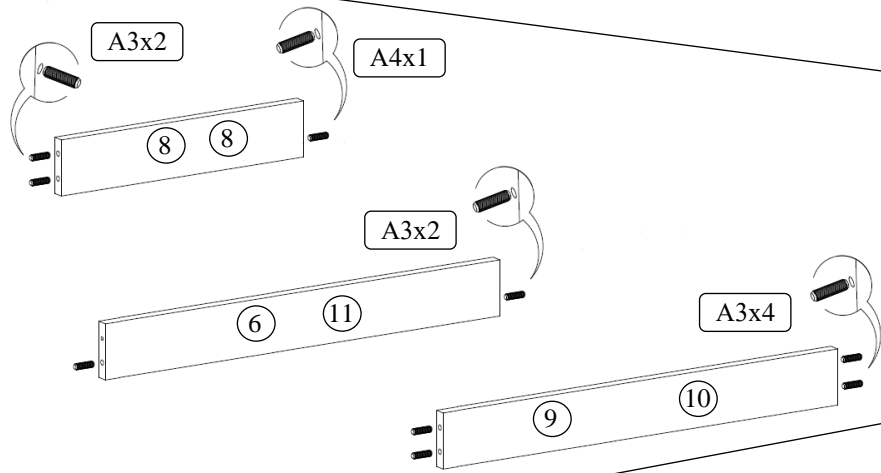
СХЕМА РАЗБОРКИ РОЛИКОВЫХ НАПРАВЛЯЮЩИХ



1

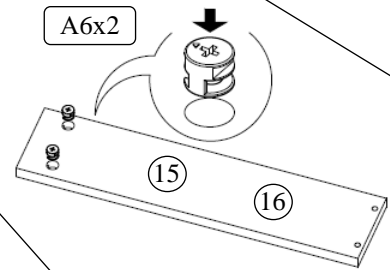
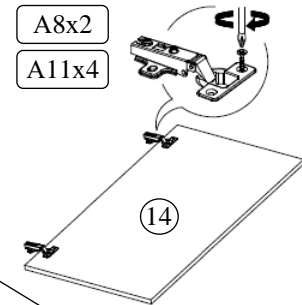
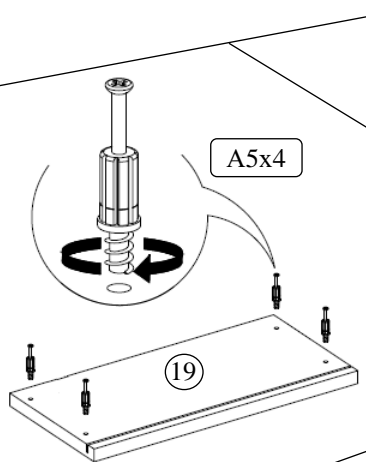


2

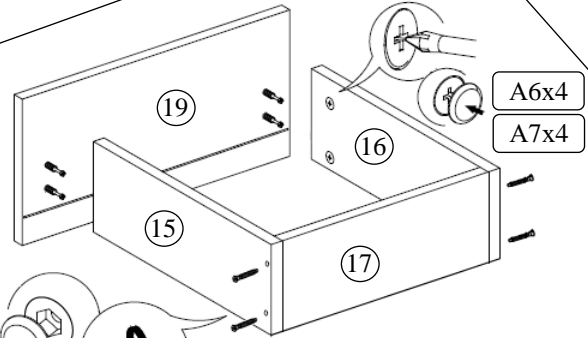


3

4

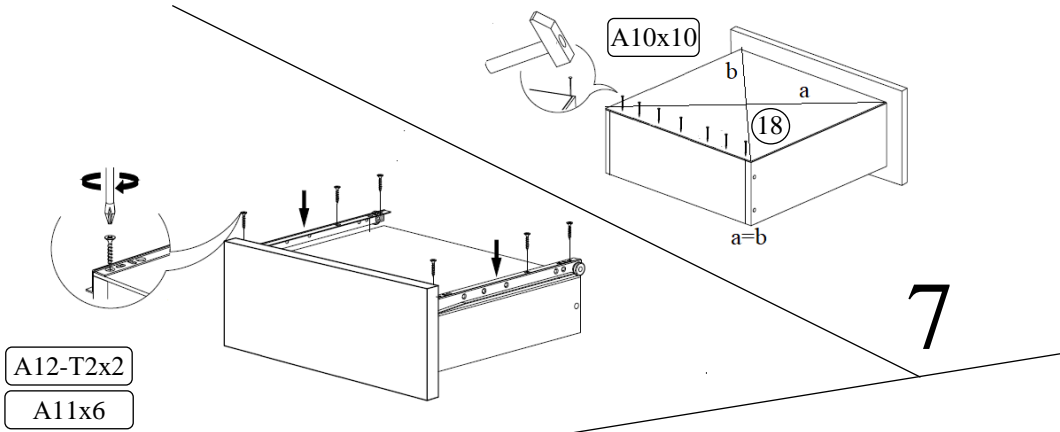


5

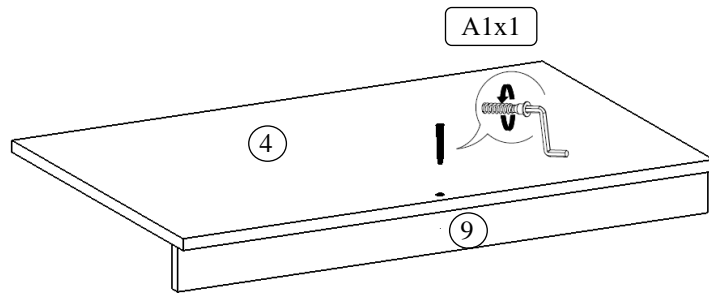


6

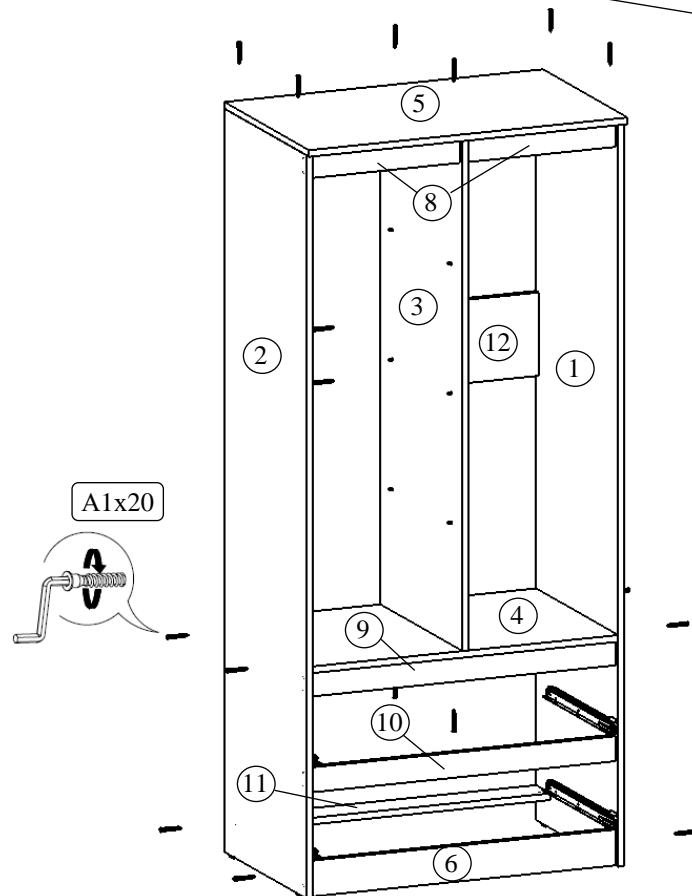
8



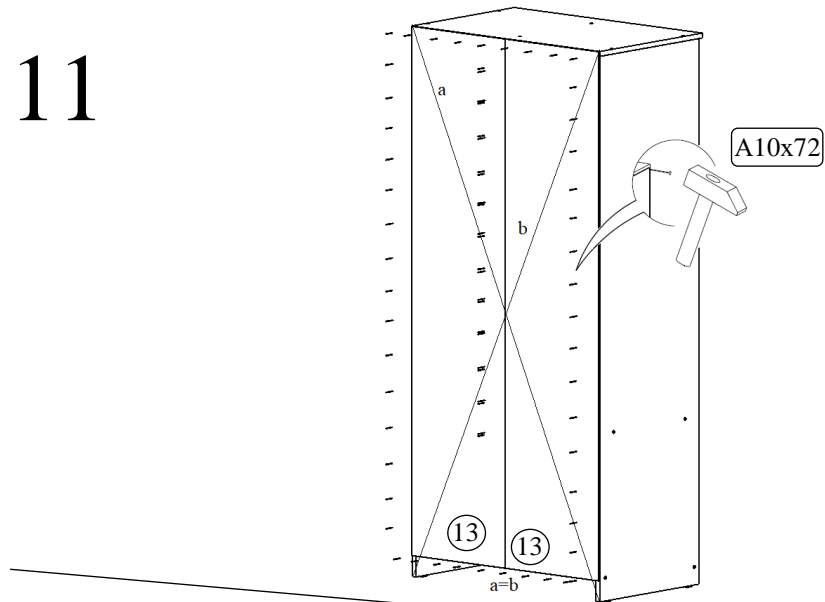
9



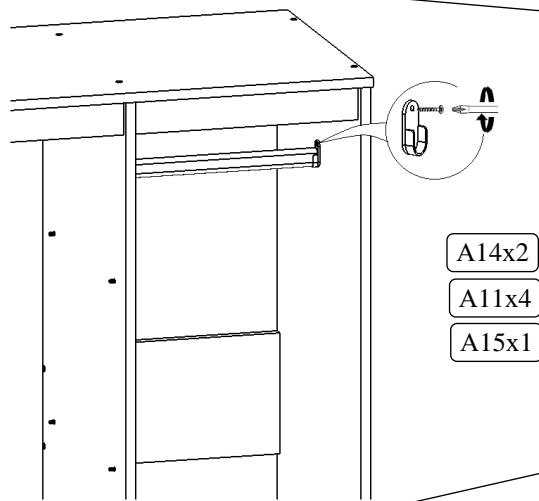
10



11



12



13

