

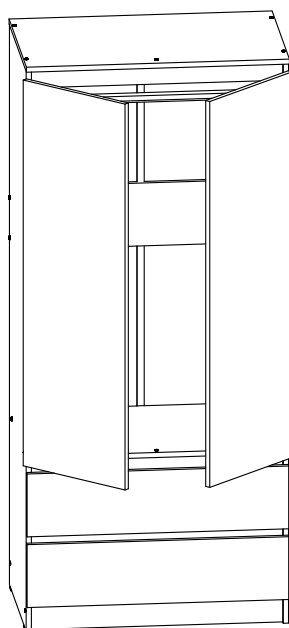
# ООО «Глубокский мебельный центр» Республика Беларусь



УВАЖАЕМЫЙ ПОКУПАТЕЛЬ!  
Мы рады, что Вы отдали предпочтение продукции  
нашего производства



## Шкаф ШК-1



Изготовитель гарантирует соответствие мебели требованиям ГОСТ 16371-2014 «Мебель. Общие технические условия», ГОСТ 22046-2016 «Мебель для учебных заведений. Общие технические условия», соответствие требованиям Технического регламента Таможенного союза «О безопасности мебельной продукции» (ТР ТС 025/2012) при соблюдении условий транспортировки, хранения, сборки и эксплуатации.

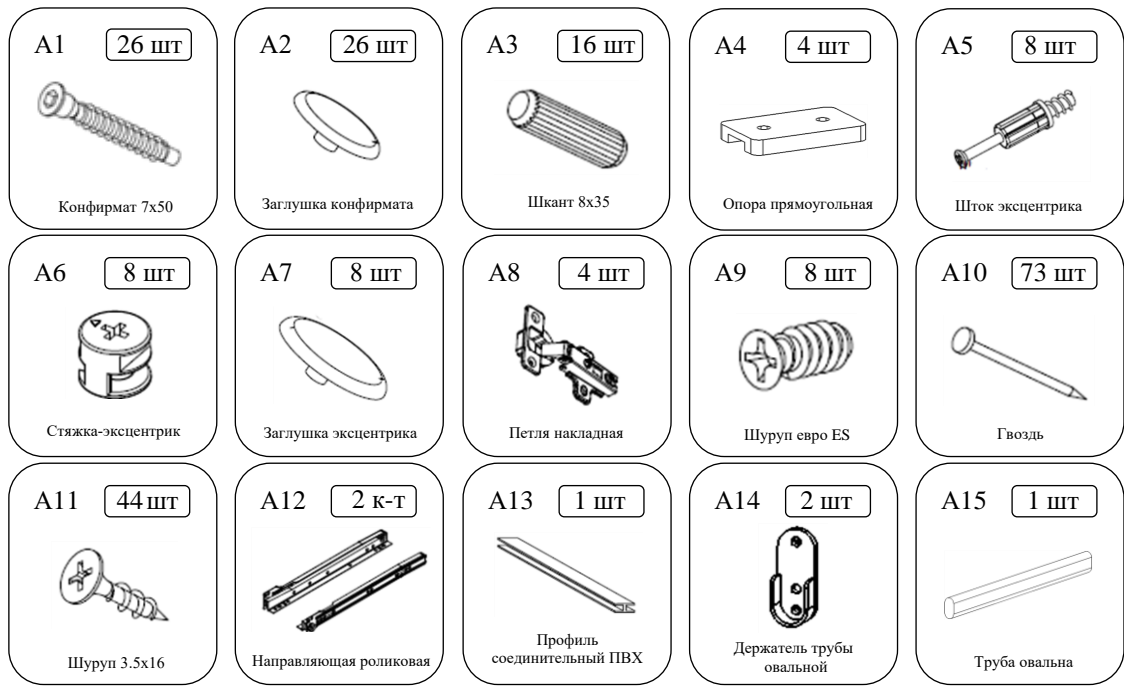
Эксплуатация мебели: Сохранность и долговечность мебели зависит от правильного использования и ухода за ней. Оберегайте поверхности изделия от механических повреждений. Периодически подкручивайте шурупы и винты. Удаление пыли следует производить мягкой тканью.

Транспортировка и хранение: Мебель транспортируется в закрытых транспортных средствах. Изделия должны храниться в крытых помещениях при температуре не ниже плюс 2 градуса и относительной влажности воздуха от 45 до 70%.

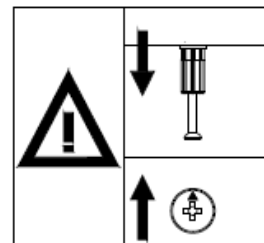
Порядок предъявления претензий: Гарантийный срок эксплуатации: 18 месяцев. При розничной продаже через торговую сеть исчисляется со дня продажи мебели. Претензии, появившиеся из-за несоблюдения правил эксплуатации и ухода за мебелью, не применяются.



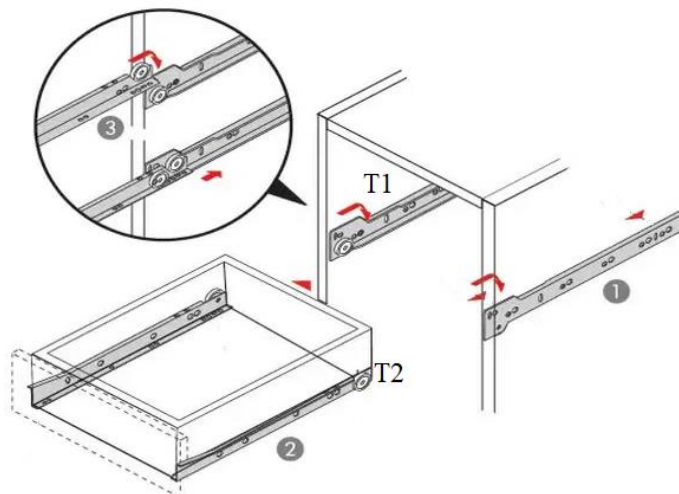
Республика Беларусь  
211790 Витебская обл., Глубокский р-н,  
Озерецкий с/с, д. Обруб Березвечский,  
ул. Глубокская, 1а  
УНП 391540875, тел. +375-29-696-93-99,  
info@1gmc.by, <https://1gmc.by/>



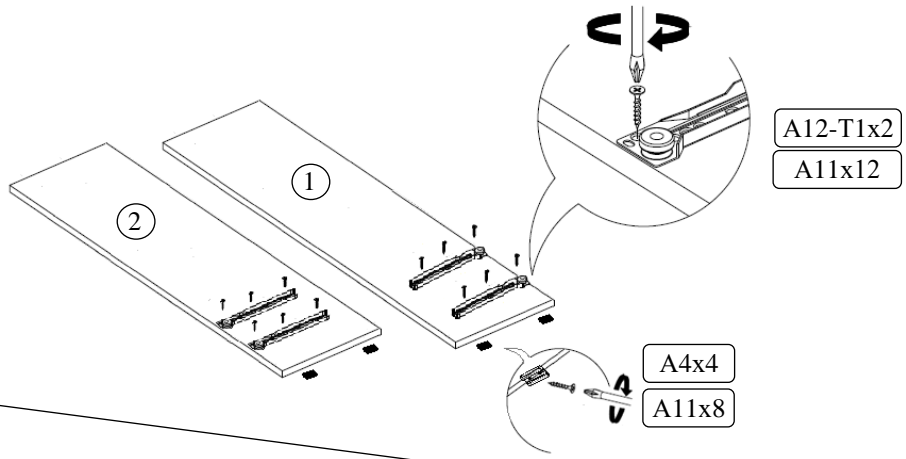
Наименование детали	Размер	Количество	№
Бок правый	1784x488	1	1
Бок левый	1784x488	1	2
Низ	771x488	1	3
Верх	805x504	1	4
Цоколь	771x86	1	5
Фальшпанель верх	771x60	1	6
Фальшпанель центр	771x60	1	7
Фальшпанель низ	771x60	1	8
Полка жесткости	771x86	1	9
Панель жесткости	771x200	1	10
Стенка задняя	1730x398	2	11
Дверь	1228x399	2	12
Боковина ящика правая	400x120	2	13
Боковина ящика левая	400x120	2	14
Панель ящика задняя	714x120	2	15
Дно ящика	405x742	2	16
Фасад ящика	801x200	2	17



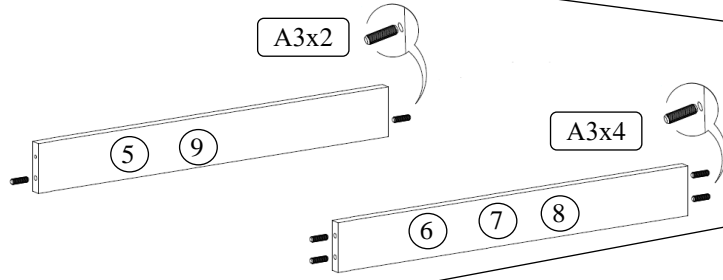
### СХЕМА РАЗБОРКИ НАПРАВЛЯЮЩИХ



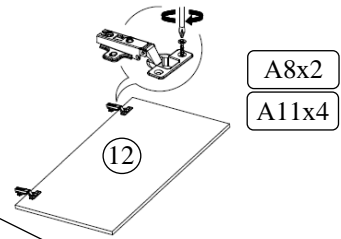
1



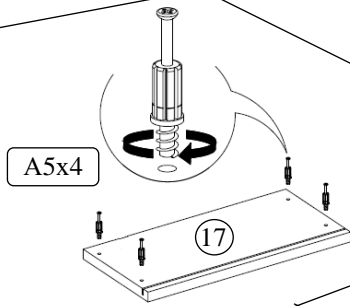
2



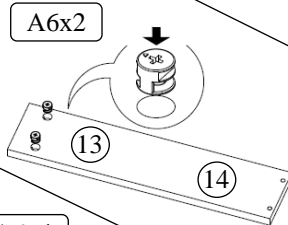
3



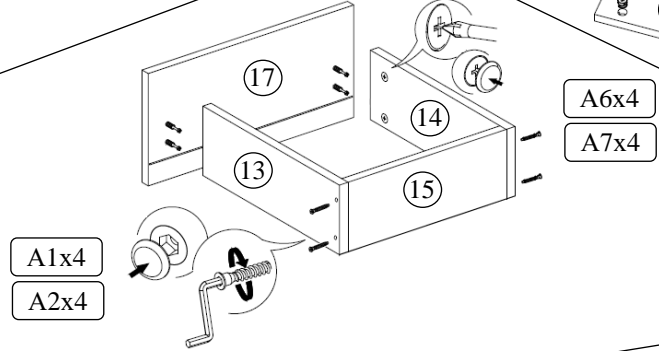
4



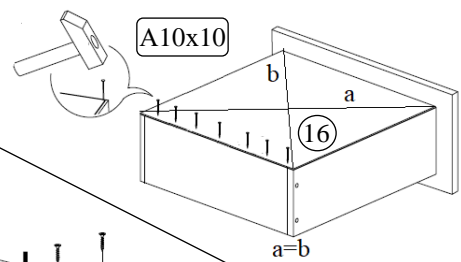
5



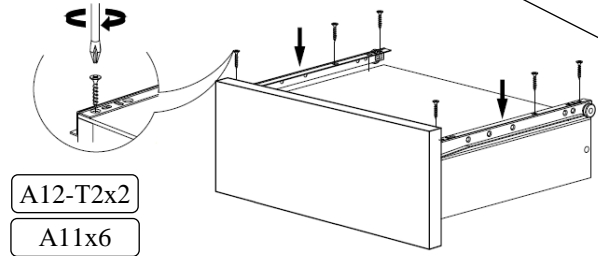
6



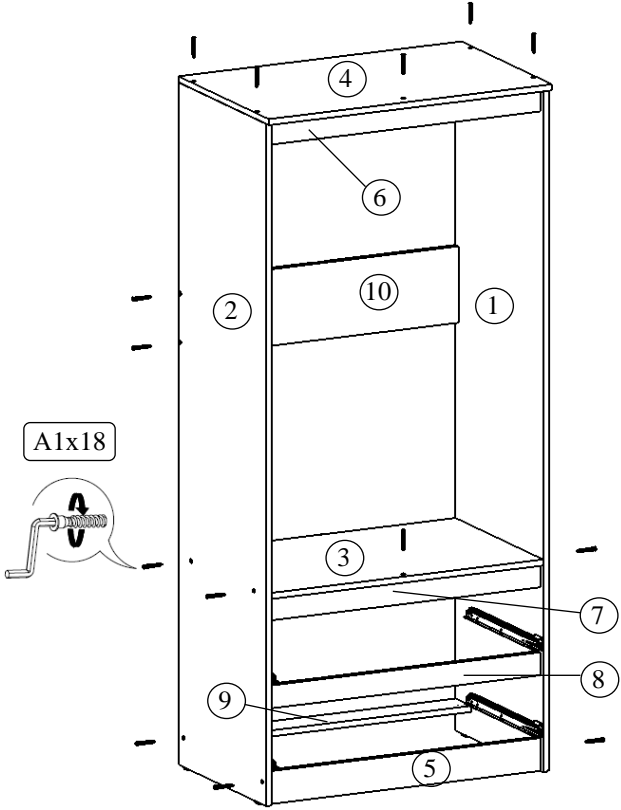
7



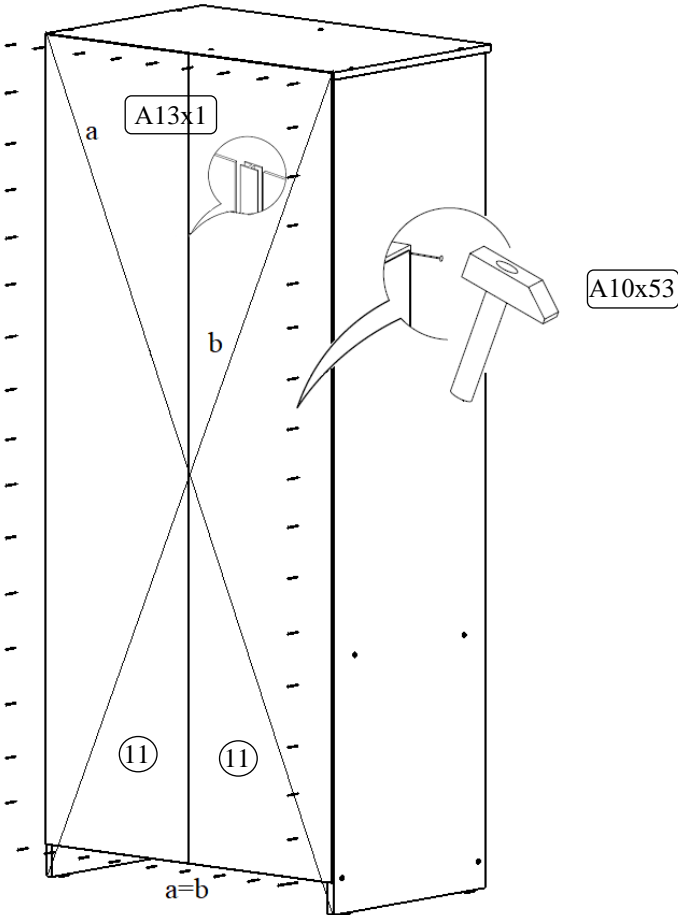
8



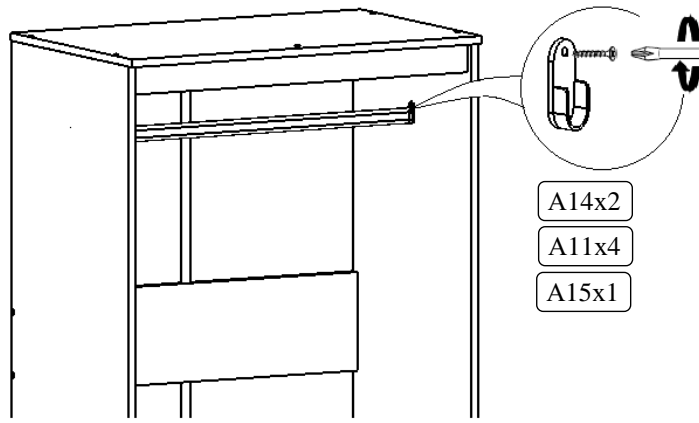
9



10



11



12

