

# STAYER

PROFESSIONAL



34962



34962-2

[www.stayer-tools.com](http://www.stayer-tools.com)



**KRAFTOOL I/E GmbH**

DE-71034 Böblingen, Otto-Lilienthal-Str. 25

Производитель оставляет за собой право вносить изменения в характеристики изделия без предварительного уведомления.  
Приведенные иллюстрации не являются обязательными. Ответственность за опечатки исключается.

200551

Версия: 200720

Руководство по эксплуатации

Нивелир лазерный линейный SL-360

34962 34962-2

**УВАЖАЕМЫЙ ПОКУПАТЕЛЬ!**

Компания **STAYER** выражает благодарность за Ваш выбор и гарантирует высокое качество, безупречное функционирование приобретенного Вами изделия, при соблюдении правил его эксплуатации.

**▲ ВНИМАНИЕ**

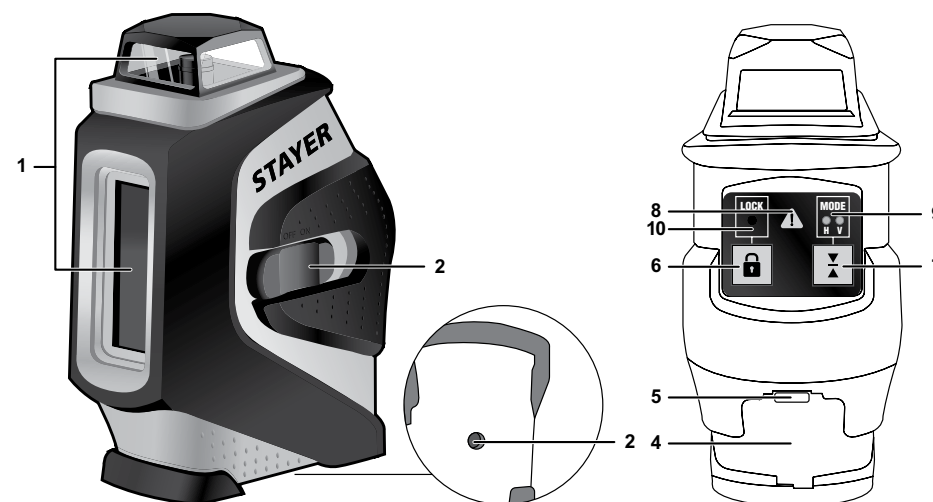
Перед началом работы **ОБЯЗАТЕЛЬНО** ознакомьтесь с руководством по эксплуатации!

**Технические характеристики**

Артикул	34962/SL360	34962-2/SL360-2
Дальность проецирования, м	20	
Класс лазера	II	
Длина волны луча лазера, нм	635	
Точность, мм/м	±0.3/1	
Диапазон автоматического нивелирования	±4°	
Элементы питания (в комплекте поставки)	батарейки AA, 4 шт.	
Резьба для штатива	1/4"	
Степень защиты	IP20	
Температура эксплуатации, °C	+5...+40	
Температура хранения, °C	-20...+70	
Размеры, мм	14.3 x 9.6 x 6	

**Комплектация**

Прибор	1 шт.	1 шт.
Штатив	—	1 шт. (40 – 120 см)
Кейс	—	1 шт.
Инструкция	1 экз.	1 экз.

**Общая схема управления**

1. Окно для выхода лазерного луча
2. Переключатель (Вкл/Выкл)
3. Резьба 1/4"
4. Крышка батарейного отсека
5. Защелка крышки батарейного отсека
6. Кнопка включения/отключения автоматического самонивелирования
7. Кнопка переключения режимов
8. Индикатор отклонения уровня (свыше 4°)
9. Индикатор режима работы уровня (вертикальный и/или горизонтальные лучи)
10. Индикатор работы без автоматического самонивелирования

**Назначение и область применения**

Лазерный уровень предназначен для проецирования и контроля вертикальной и горизонтальной линии на расстоянии до 20 м. Используется при проведении отделочных, ремонтных и строительных работ. Функция автовыравнивания устраняет необходимость настройки, гарантирует максимальную точность при разметке.

- 4 режима проецирования линий:
  - самовыравнивающаяся горизонтальная линия 360°;
  - самовыравнивающаяся вертикальная линия;
  - самовыравнивающиеся перпендикулярные линии;
  - зафиксированные перпендикулярные линии (крест)

- Компенсатор с диапазоном  $\pm 4^\circ$  для установки на неровной поверхности
- Светоиндикация превышения угла самовыравнивания
- Резьба для установки на штатив 1/4".
- Блокировка компенсатора защищает маятниковую систему от повреждения при транспортировке и при механическом воздействии
- Магнитный демпфер для быстрого гашения колебаний
- Прибор повышает производительность труда, позволяя выполнять разметочные операции одному человеку

Лазерный уровень применяется при выполнении следующих работ:

- Укладка напольной и настенной облицовочной плитки
- Установка оконных рам
- Внутренняя отделка
- Установка подвесных потолков
- Установка стеллажей и полок
- Установка оконных рам
- Монтаж электропроводки
- Декорирование помещений

## Подготовка к работе

### Установка элементов питания:

- Откройте крышку батарейного отсека и установите элементы питания, соблюдая полярность указанную на внутренней поверхности крышки. Закройте крышку.
- Всегда заменяйте все элементы питания одновременно. Не следует использовать различные типы элементов питания, элементы питания с разной степенью заряда.
- Извлекайте из прибора элементы питания, если вы не планируете использовать прибор.

## Условия работы

1. Установите прибор на ровную поверхность или на штатив.
2. Для включения прибора переведите переключатель **2** в положение Вкл. Сразу после включения нивелир будет излучать лазерные лучи с автоматическим выравниванием.

## Работа с инструментом

### Работа в режиме автоматического самовыравнивания

- В данном режиме индикатор **10** не должен светиться.
- Если это происходит, нажмите кнопку **6** так, чтобы индикатор погас.

- Выравнивание завершится, как только лазерные лучи перестанут двигаться.
- Если самовыравнивание не предоставляется возможным (измерительный инструмент отклоняется более  $4^\circ$  от горизонтальной плоскости) индикатор **8** загорится красным светом и лазер автоматически выключится.
- Для продолжения работы выровняйте уровень. Как только прибор окажется в пределах угла самовыравнивания, он автоматически включится и продолжит процесс самовыравнивания.

### Работа под наклоном

- Для перехода в режим без автоматического выравнивания, нажмите кнопку **6**. Когда автоматическое выравнивание выключено, индикатор **10** светится белым светом.
- В данном режиме уровень может быть размещен под наклоном.

## Указания по применению

Измерительный инструмент отвечает требованиям техники безопасности, однако неправильное использование может привести к травмам оператора или повреждению прибора.

### ⚠ ВНИМАНИЕ

**Используемый в приборе лазер имеет 2-й класс безопасности, что указывает на вероятную опасность при работе с лазерным излучением. Не направляйте лазерный луч на людей или животных.**

## Условия хранения, транспортировки и утилизации

При хранении и транспортировке держите элементы питания отдельно.

Переключатель блокировки должен быть установлен в положение OFF для фиксации маятникового подвеса.

Транспортировка прибора должна осуществляться в отгрузочной коробке.

### ⚠ ВНИМАНИЕ

**Если прибор транспортировался или хранился в условиях, отличных от рекомендуемых для эксплуатации, то перед включением его нужно выдержать в течение 4-х часов при разрешенной температуре.**

Уход за прибором

- Не допускайте загрязнения прибора и попадания жидкостей.
- Бережно и аккуратно обращайтесь с лазерным прибором, от этого зависит точность его работы.

Не утилизировать с бытовыми отходами.

## Требования безопасности

- Избегайте попадания лазерного излучения в глаза! Это может привести к повреждению органов зрения.
- Не направляйте лазерный луч на людей или животных. Не смотрите на источник света или отражение лазерного излучения. Это может ослепить или привести к несчастным случаям, связанным с повреждением глаз.
- Немедленно закройте глаза при попадании лазерного луча. Исключите подобную возможность в дальнейшем.
- Используйте специальные очки в качестве средства защиты. Следует помнить: лазерные очки помогают при распознавании лазерного луча, однако полностью не защищают от вредного воздействия лазера.
- Не вносите изменения в конструкцию прибора.
- Осуществляйте ремонт только в сервисных центрах.
- Держите измерительный лазерный инструмент подальше от детей! Не позволяйте детям использовать его.
- Запрещена работа с измерительным инструментом во взрывоопасных средах, вблизи легковоспламеняющихся жидкостей, газов и пыли.
- Не оставляйте измерительный инструмент без присмотра.

## Гарантийные обязательства

Настоящая гарантия не ограничивает законных прав потребителя, предоставленных ему действующим законодательством РФ.

Гарантийный срок – 12 месяцев с даты покупки.

Срок службы лазера – 10 000 часов.

Гарантируется безотказная работа прибора при условии соблюдения Покупателем всех правил эксплуатации и хранения, указанных в данном руководстве.

В случае возникновения неисправностей в процессе эксплуатации прибора рекомендуется обращаться в сервисные центры.

При покупке прибора требуйте проверки его комплектности и исправности в Вашем присутствии, руководство по эксплуатации и заполненный гарантийный талон. При отсутствии правильно заполненного гарантийного талона гарантийные обязательства недействительны, а претензии к качеству купленного прибора будут отклонены.

Гарантия на прибор не распространяется в следующих случаях:

- при повреждениях, возникших в результате несоблюдения Покупателем руководства по эксплуатации;
- при наличии следов вскрытия или ремонта, выполненного Покупателем или неуполномоченными на это лицами;

- при наличии механических повреждений, вызванных внешним ударным или иным воздействием;
- при повреждениях, возникших в результате неправильного хранения и транспортировки, небрежного обращения или воздействия непреодолимой силы (землетрясение, пожар, стихийные бедствия и т.д.).

При обращении в сервисный центр следует предъявлять:

- прибор со всеми комплектующими;

- руководство по эксплуатации с гарантийным талоном и соответствующей отметкой о продаже;

Производитель вправе вносить изменения в конструкцию изделия.

По вопросам гарантии обращайтесь в уполномоченную организацию:

**ООО «КРАФТУЛ» 127247, Г. МОСКВА, УЛ. ВОСЬМИСОТЛЕТИЯ МОСКВЫ, Д.18, КОМН. 5, А/Я 49**