

# STAYER

PROFESSIONAL

## SLL

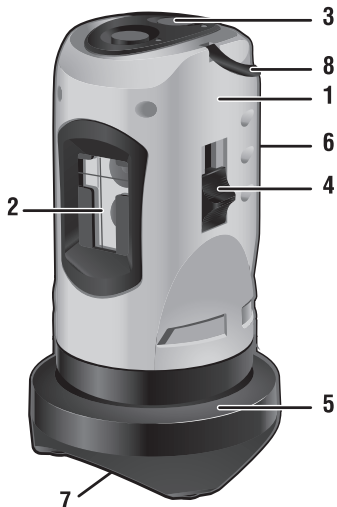
### НИВЕЛИР ЛАЗЕРНЫЙ ЛИНЕЙНЫЙ

#### Назначение

Прибор генерирует линии в горизонтальной, в вертикальной плоскостях или две перпендикулярные линии. Функция автоматического выравнивания устраняет необходимость в настройке, гарантирует максимальную точность при разметке.

#### Условия эксплуатации

Внимательно изучите руководство по эксплуатации. При несоблюдении правил эксплуатации и хранения прибора гарантийные обязательства будут сняты. Дальность действия и точность измерений зависит от отражающей способности объектов и яркости окружающего освещения.



#### Устройство

1. Корпус построителя плоскостей
2. Лазеры, проецирующие вертикальную и горизонтальную линии
3. Кнопки выбора режимов горизонтального и вертикального проецирования лазерных линий
4. Переключатель фиксации маятникового подвеса
5. Специальный поворотный держатель
6. Крышка отсека элементов питания
7. Резьба 5/8" для фиксации прибора
8. Ремешок для подвешивания прибора

#### Технические характеристики

Дальность действия	до 10 м
Точность	+/- 0.5 мм / 1 м
Индикация лазеров	2 линии: горизонт, вертикаль
Лазерный диод	Класс 2, 650 нм, <5 мВт
Диапазон самовыравнивания:	+/- 4
Установочная резьба	5/8"
Элементы питания	2 «AA», 1.5В
Температура эксплуатации	От -10 до 50°C
Габариты нивелира	17 x 9,5 x 9,5 см

#### Режимы работы нивелира и проецирование лазерной линии

Переключатель (4) фиксации маятникового подвеса переведите в положение «UNLOCK». При этом освободится маятниковый подвес.

Кнопками (3) выбирается один из 3 режимов работы:  
1. Самовыравнивающаяся линия по горизонтали  
2. Самовыравнивающаяся линия по вертикали  
3. Самовыравнивающийся крест

Для работы под наклоном переведите переключатель фиксации маятникового подвеса в положение «LOCK»

#### Меры предосторожности

- Не допускайте попадания лазерного луча на сетчатку глаза.
- Не допускайте попадания лазерного луча на зеркальные отражающие поверхности.
- При перерыве в работе не оставляйте включенный прибор без присмотра.
- При работе на открытых площадках не направляйте лазерный луч на людей и на транспортные средства.

#### Уход за прибором

- Не допускайте загрязнения прибора, попадания на него жидкостей.
- Бережно и аккуратно обращайтесь с лазерным прибором, от этого зависит точность его работы.

#### Правила транспортировки

- При хранении и транспортировке держите элементы питания отдельно.
- Переключатель (4) должен быть установлен в положение «LOCK».

**Внимание:** Если прибор транспортировался или хранился при температуре, отличной от температуры эксплуатации, то перед включением его нужно выдерживать в течение 4-х часов при разрешенной для эксплуатации температуре.

#### Область применения

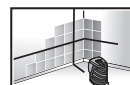
- При нивелировании плоскостей строительных конструкций.
- Выполнение разметочных операций при отделочных работах.
- Монтаж стен, дверей, окон, перегородок;
- Монтаж гипсокартонных плит.
- Монтаж радиаторов.
- Укладка настенной и напольной плитки.
- Установка мебели.
- Декорирование помещений, расположение вдоль горизонтальной или вертикальной линий элементов отделки или деталей интерьера.
- Многие другие проекты по строительству и обновлению интерьера.



СТРОИТЕЛЬНЫЕ РАБОТЫ



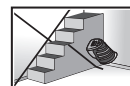
УСТАНОВКА РАДИАТОРОВ



УКЛАДКА ПЛИТКИ



УСТАНОВКА МЕБЕЛИ



РАБОТА ПОД НАКЛОНОМ

#### Гарантийные обязательства

- 1) Настоящая гарантия не ограничивает законных прав потребителя, предоставляемых ему действующим законодательством РФ.
- 2) Гарантийный срок на данный прибор составляет 12 месяцев со дня покупки.
- 3) Срок службы лазера составляет 10 000 часов.
- 4) Гарантируется безотказная работа прибора при условии соблюдения Покупателем всех правил эксплуатации и хранения, указанных в данном руководстве.
- 5) В случае возникновения неисправностей в процессе эксплуатации прибора неисправности в сервисные центры, адреса и телефоны которых указаны ниже.
- 6) При покупке прибора требуйте проверки его комплектности и исправности в Вашем присутствии, руководство по эксплуатации и заполненный гарантийный талон. При отсутствии правильно заполненного гарантийного талона гарантийные обязательства недействительны и претензии к качеству купленного прибора будут отклонены.
- 7) Гарантия на прибор не распространяется в следующих случаях:
  - при повреждениях, возникающих в результате несоблюдения Покупателем руководства по эксплуатации;
  - при наличии следов вскрытия или ремонта, выполненного Покупателем или неуполномоченными на это лицами;
  - при наличии механических повреждений, вызванных внешним ударным или иным воздействием;
  - при повреждениях в результате неправильного хранения и транспортировки, небрежного обращения или воздействия непреодолимой силы (землетрясения, пожар, стихийные бедствия и т.д.).
- 8) При обращении в сервисный центр следует предъявлять:
  - прибор;
  - руководство по эксплуатации с гарантийным талоном и соответствующей отметкой о продаже;
  - товарно-кассовый чек на прибор.

#### Сервисные центры

Полный и актуальный список сервисных центров приведен на сайте [www.stayer-tools.com](http://www.stayer-tools.com)

Информация о модели на официальном сайте 'Stayer'

