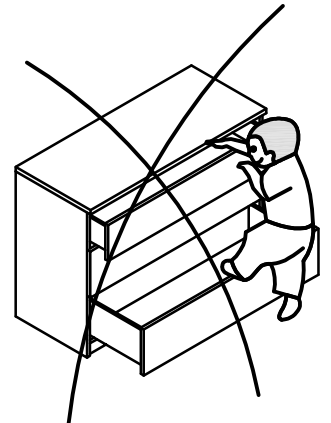
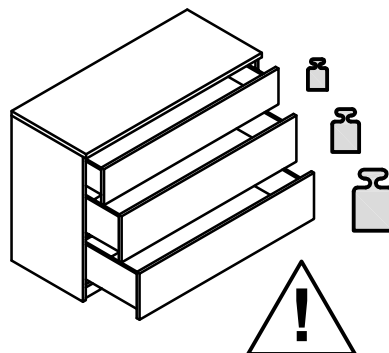
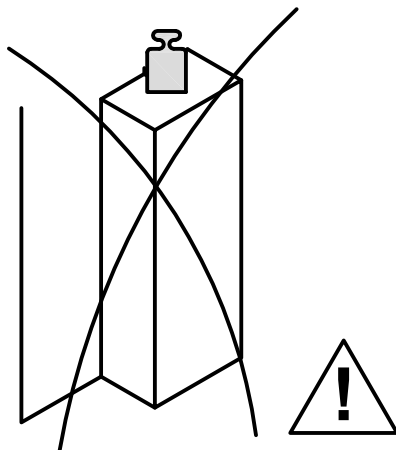
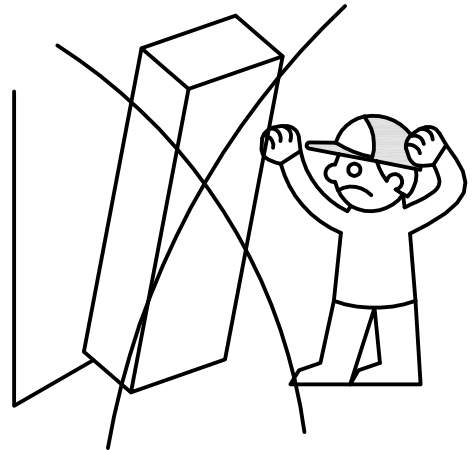
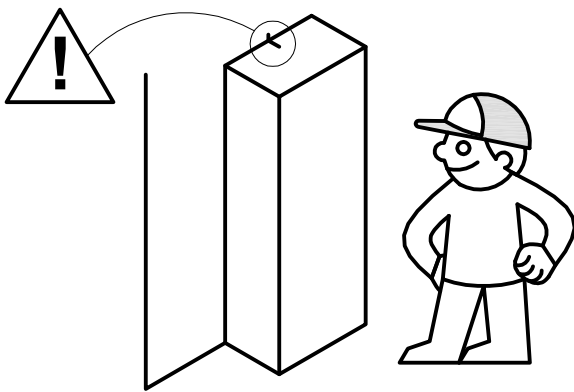
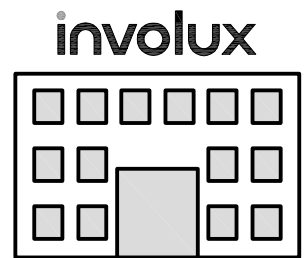
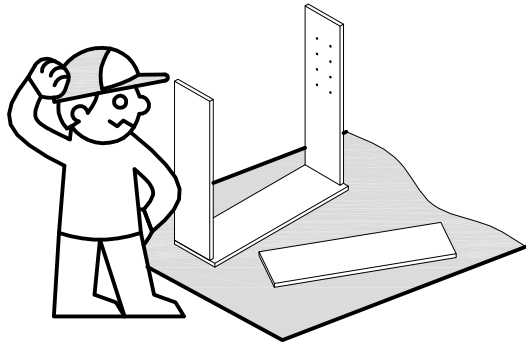
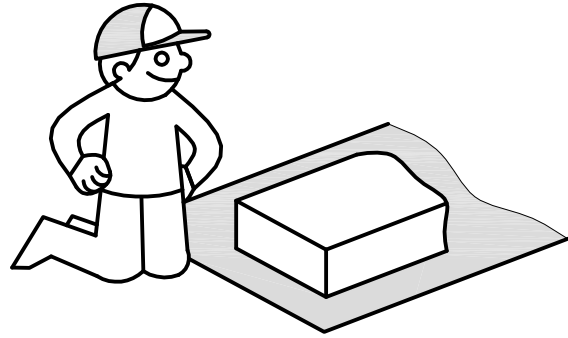
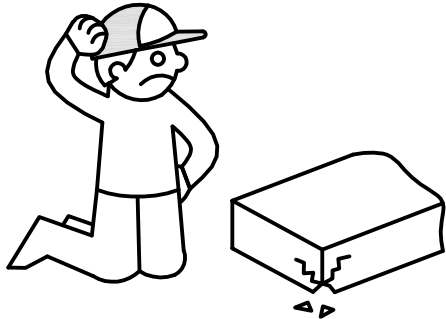
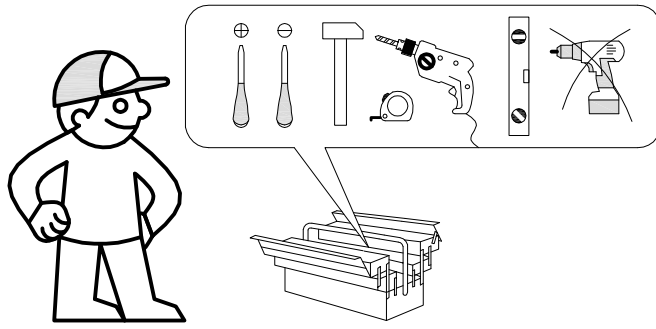
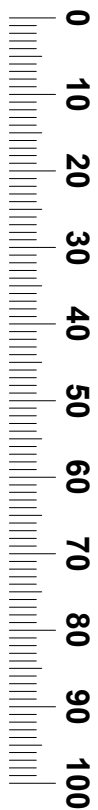
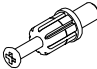


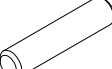



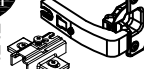


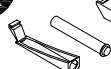
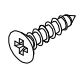
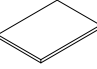
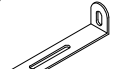





- | | |
|---|-------------------------------------|
| (D) Montageanleitung | (GB) Assembly instructions |
| (FR) Notice de montage | (IT) Istruzioni di montaggio |
| (NL) Handleiding voor de montage | (PL) Instrukcja montażu |
| (CZ) Montážní návod | (SK) Návod na montáž |
| (HU) Szerelési útmutató | (RO) Instrucțiuni de montaj |
| (TR) Montaj talimati | (RU) Инструкция по монтажу |

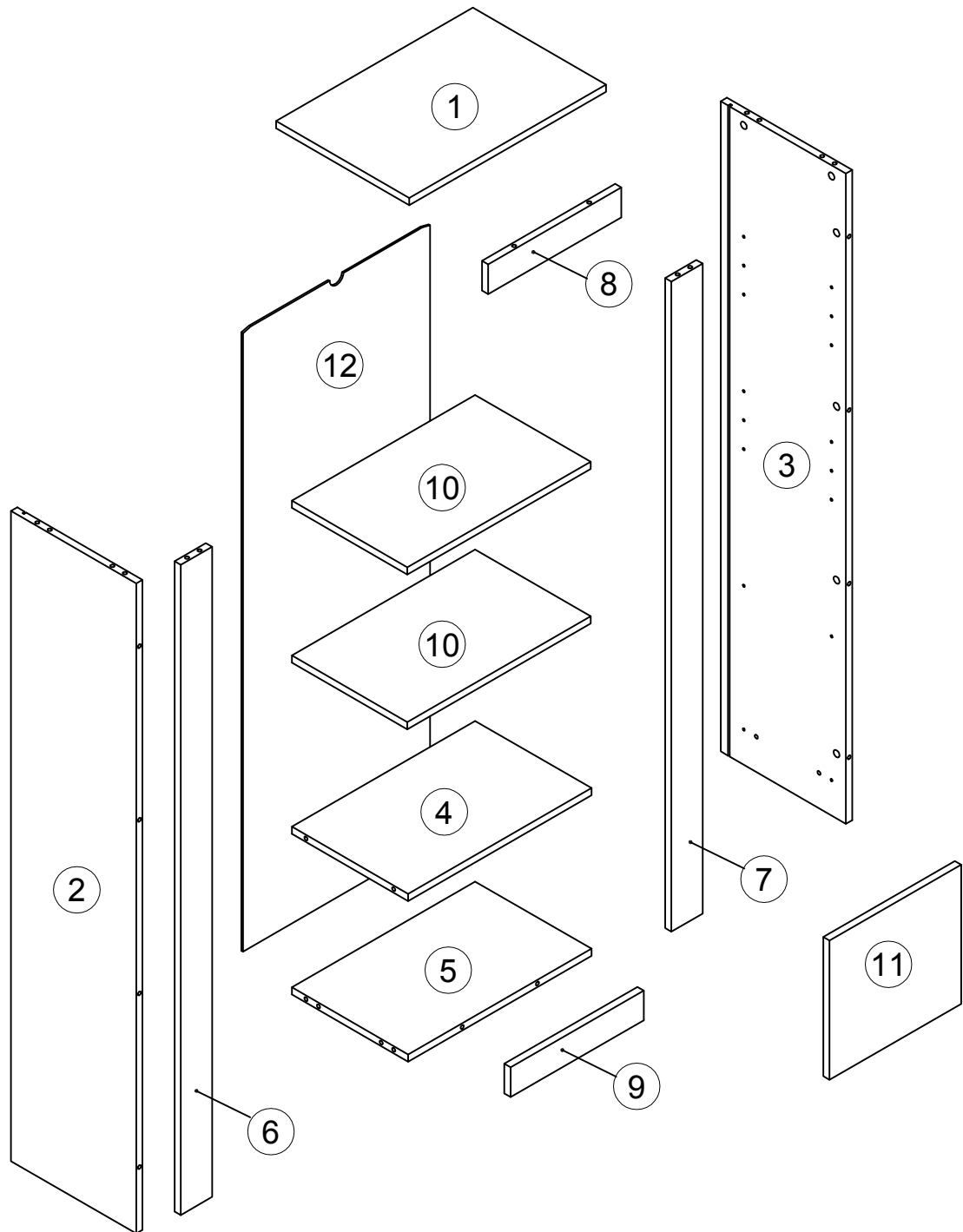
RU	Чтобы предотвратить опрокидывание, ВСЕГДА крепите мебель к стене! Входящие в комплект поставки материалы для крепления на стене (дюбели и шурупы) предназначены только для прочных бетонных стен. Для других типов стен используйте специальные дюбели и шурупы. При необходимости обратитесь за помощью в специализированный магазин.
GB	The enclosed wall mounting materials (dowels and screws) are only suitable for solid masonry (e.g. concrete or brick walls). Special dowels and other screws may be necessary for other wall constructions. If necessary, please consult a qualified professional.
D	Das beidseitig angebrachte Wandbefestigungsmaterial (Dübel und Schrauben) eignet sich nur für festes Mauerwerk (z.B. Beton oder Ziegelwände). Für andere Wandaufbauten sind eventuell Spezialdübel und andere Schrauben notwendig. Ziehen Sie gegebenenfalls eine Fachkraft zurate.
FR	Le matériel de fixation murale fourni (chevilles et vis) convient uniquement à des murs solides (p. ex. murs en béton ou en briques). Pour les autres constructions de murs, il faut éventuellement des chevilles spéciales et d'autres vis. Faites-vous conseiller par un spécialiste.
IT	I materiali di fissaggio allegati (tasselli e viti) sono adatti solo ai muri compatti (ad es. di calcestruzzo o mattoni). Per altri tipi di pareti è probabile che occorrono tasselli speciali e altre tipologie di viti. Richiedere eventualmente il consiglio di un esperto.
NL	Het bijgeleverde bevestigingsmateriaal (pluggen en schroeven) is geschikt voor vaste muren (bijv. betonnen of bakstenen muren). Voor andere muurconstructies zijn eventueel speciale pluggen en andere schroeven noodzakelijk. Consulteer eventueel een vakman.
CZ	Příložený materiál pro montáž na stěnu (hmoždinky a šrouby) je vhodný jen pro pevné zdivo (např. betonové nebo cihlové stěny). Pro jiné skladby stěn budou případně nutné speciální hmoždinky a jiné šrouby. Poradte s odborníkem.
PL	Żalączony zestaw montażowy do zamocowania artykułu do ściany (kołki, wkręty, haki itp.), przeznaczony jest do montażu artykułu na ścianach wykonanych z cegły lub betonu. Przy montażu artykułu na ścianie wykonanej z innych materiałów, należy zastosować odpowiednie do niej zamocowania. W razie wątpliwości prosimy zasięgnąć porady fachowca.
SK	Priložený materiál pre upevnenie na stenu (hmoždinky a skrutky) je vhodný len pre pevné murivo (napr. betónové alebo tehlové steny). Pre iné steny sú potrebné príp. špeciálne hmoždinky a iné skrutky. V prípade potreby sa poradte s odborníkom.
HU	A mellékelt fali rögzítőkészlet (tipli és csavarok) csak tömött falazatban (pl. betonfalban, téglafalban) használható. Más faltípusokhoz speciális tiplire és csavarra lesz szükség. Szükség esetén kérje ki egy szakember véleményét.
RO	Materialul furnizat pentru montajul de perete (dibluri și șuruburi) este adecvat numai pentru zidărie solidă (de exemplu pereți din beton sau din cărămidă). Pentru alte structuri de pereți, este posibil să fie necesare dibluri special, precum și alte șuruburi. Dacă este necesar, consultați un specialist.
TR	Teslimat kapsamındaki duvar tipi sabitleme materyali (dübel ve vidalar) sadece beton ve tuğla duvarlar gibi sağlam duvar yapılar için uygundur. Başka duvar yapılar için özel dübeller veya başka vidalar gerekli. Gerekirse bir uzmandan yardım alın.





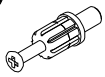
A 090913 7x32  x24	B 000146 15x12  x24	C 100640 20x0.5  x4	D 000151 8x35  x12	E 125913  x8	F 135021  x12
G 000759 3x20  x14	H 194242  x2	I 010942 4x16  x4	J 235594 6.3x16  x4	K 156593  x1	L 000762 3.5x13  x2
N 230041 16x22  x4	O 155999  x1	P 000754 3.5x16  x2	Q 090185 4.5x45  x1	R 013859 8x40  x1	

N	Size/MaB (mm)	Qty	✓	N	Size/MaB (mm)	Qty	✓
1	502x340x16	1		7	1438x80x16	1	
2	1438x320x16	1		8	340x66x16	1	
3	1438x320x16	1		9	340x66x16	1	
4	468x297x16	1		10	468x295x16	2	
5	468x297x16	1		11	308x336x16	1	
6	1438x80x16	1		12	1373x478x3	1	



1

A
090913



7x32
x8

B
000146



15x12
x12

D
000151

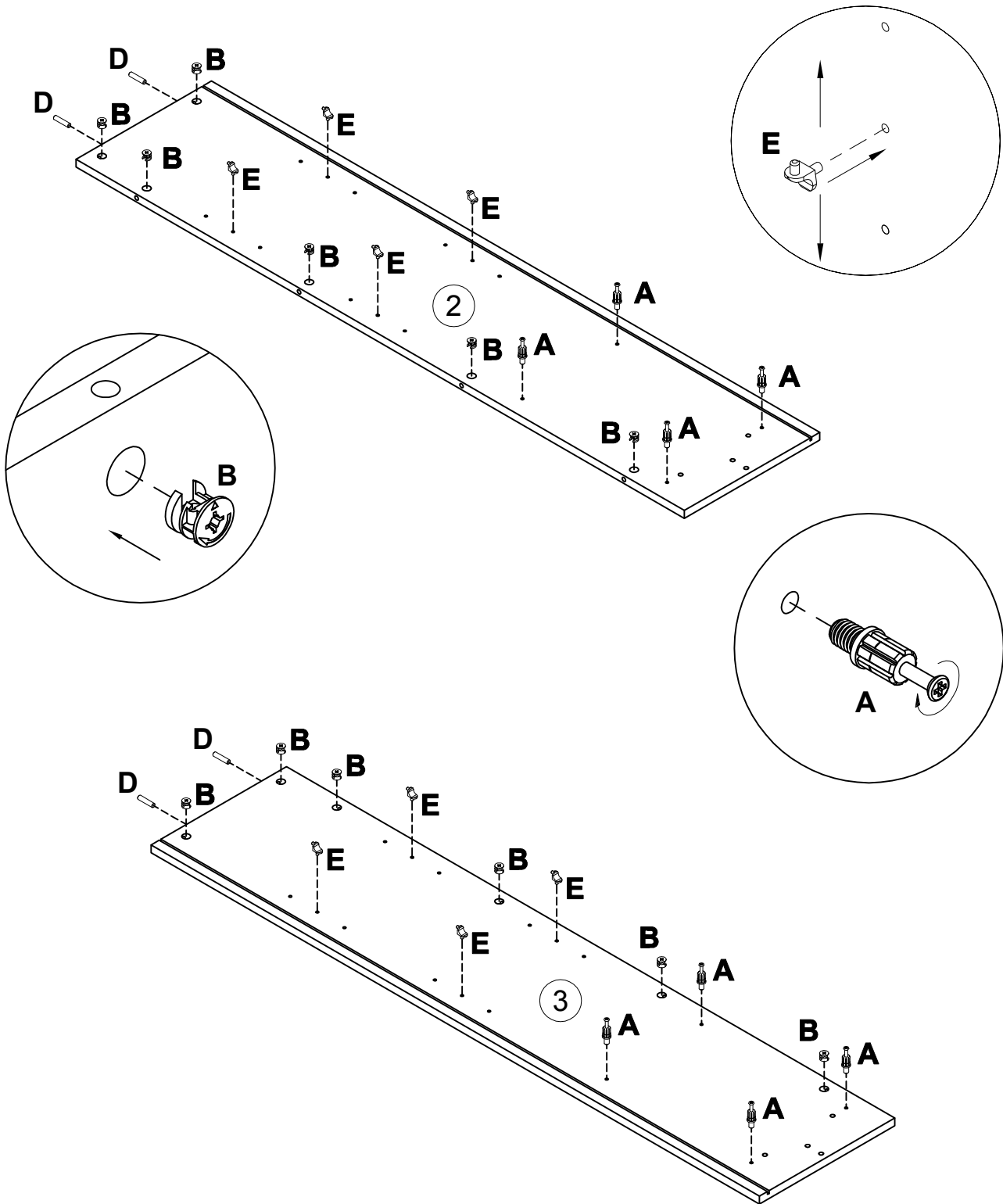


8x35
x4

E
125913

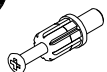


x8



2

A
090913



7x32

x8

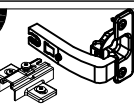
D
000151



8x35

x4

I
194242



x2

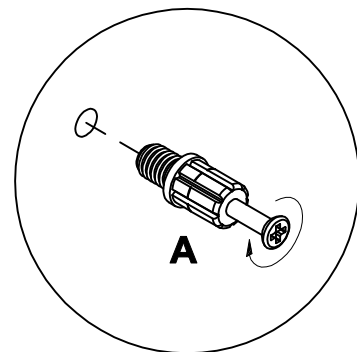
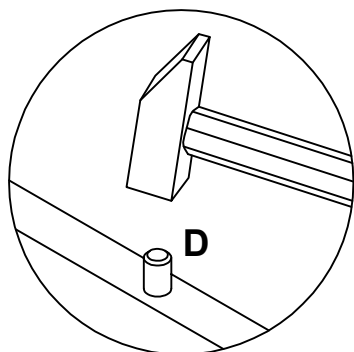
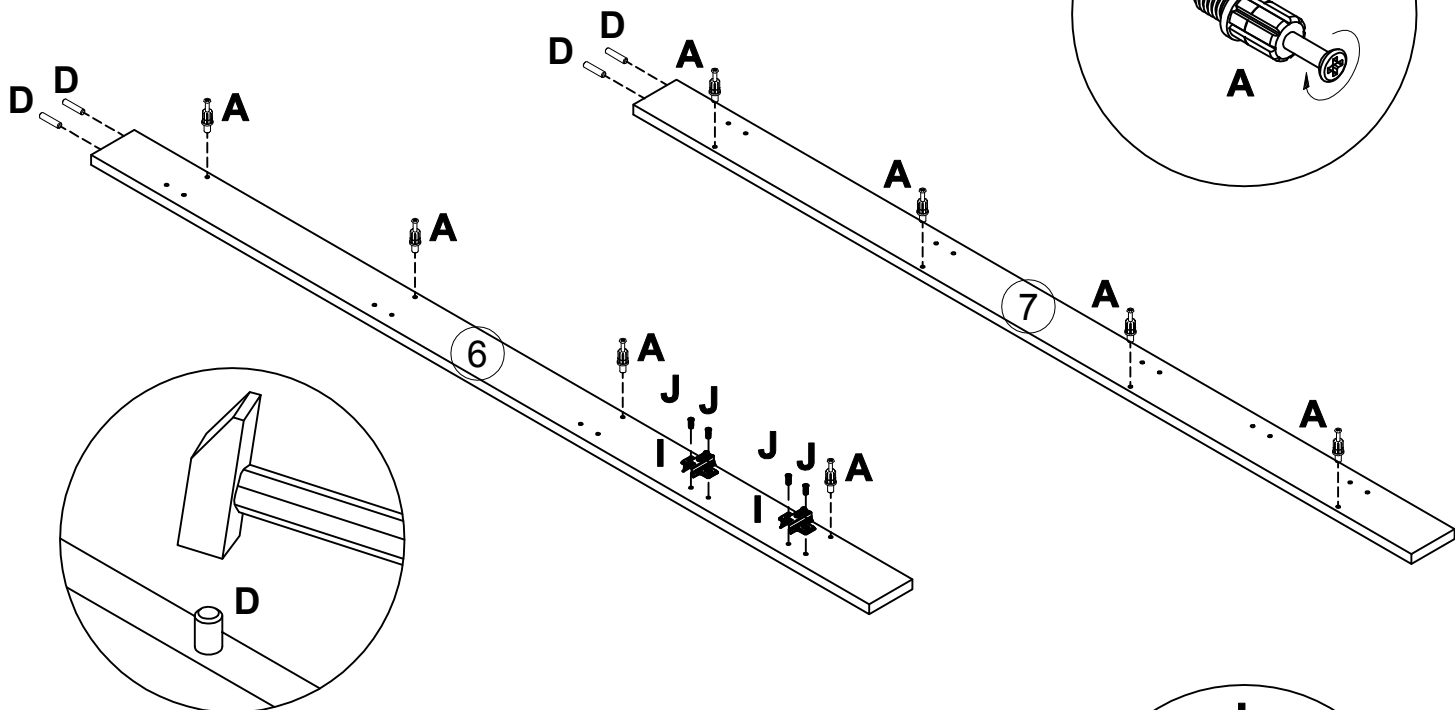
J
235594



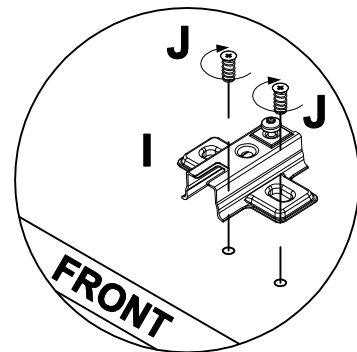
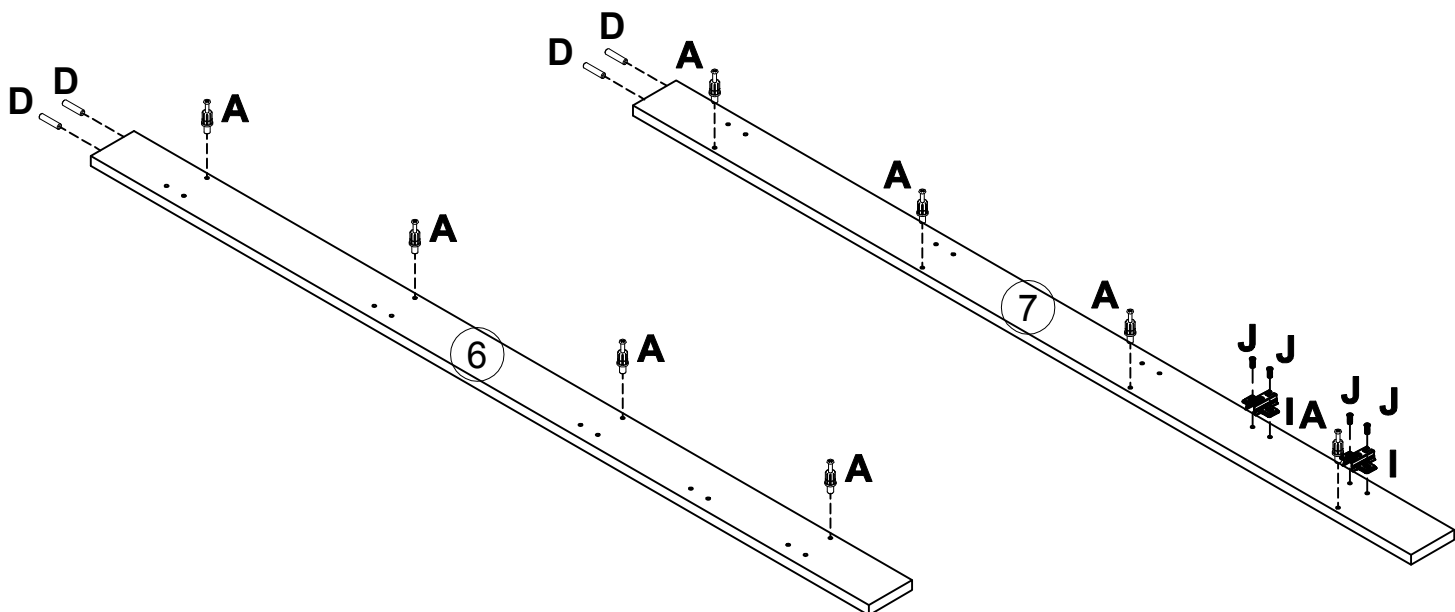
6.3x16

x4

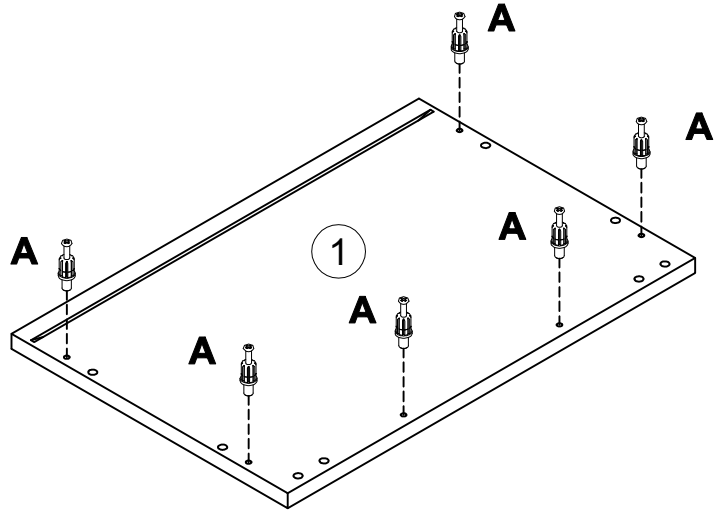
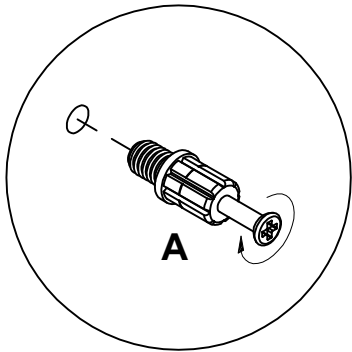
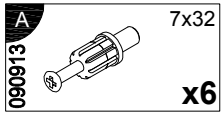
Var. 1



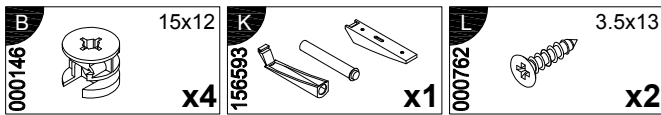
Var. 2



3

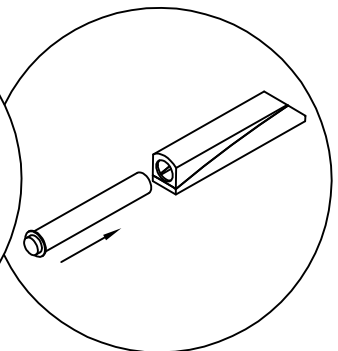
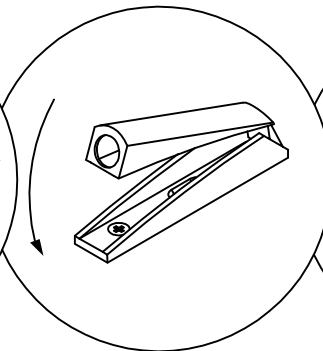
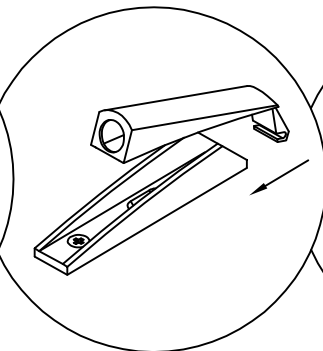
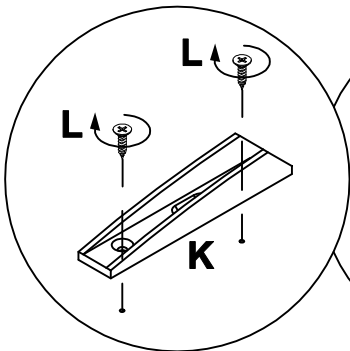
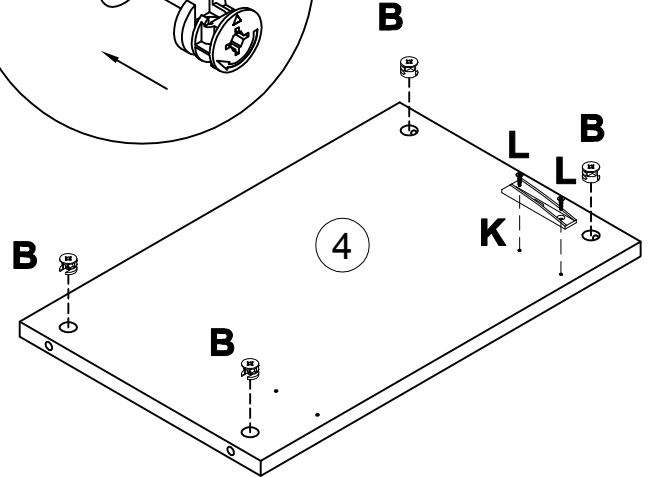
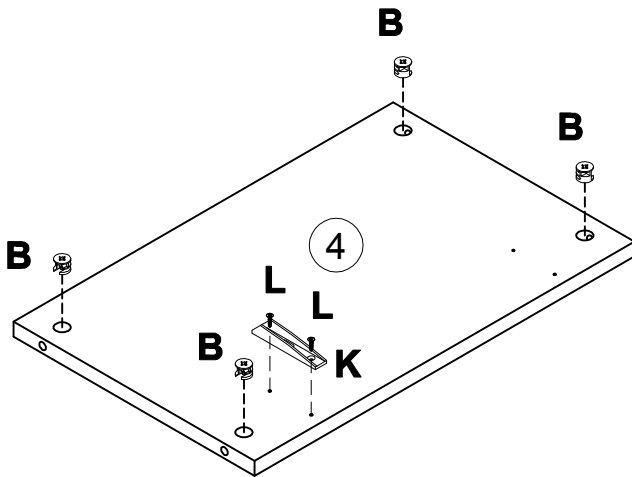
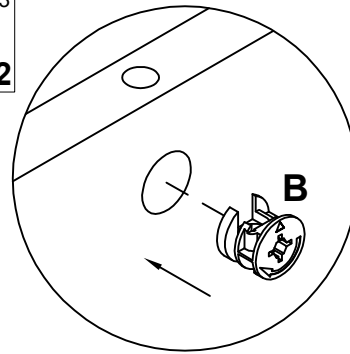


4





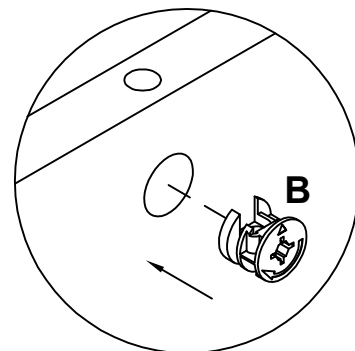
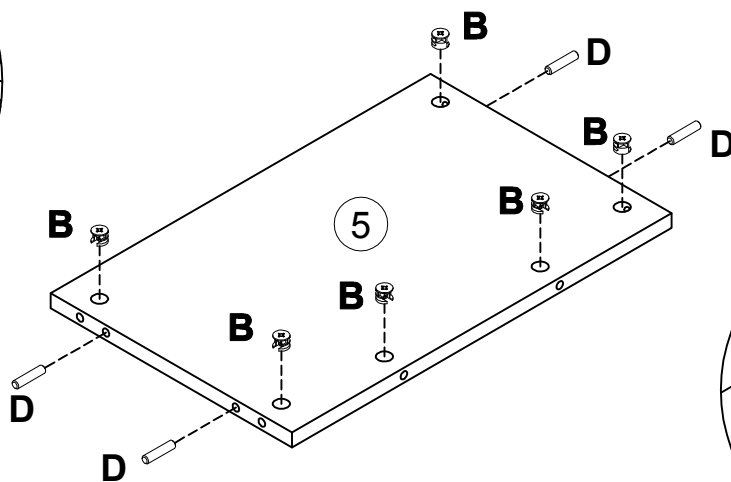
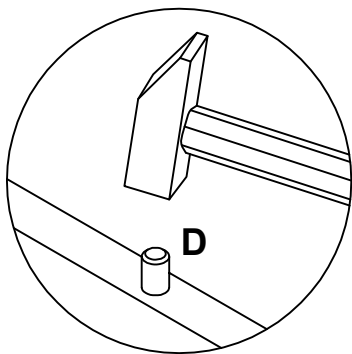
Var. 1

Var. 2

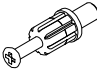



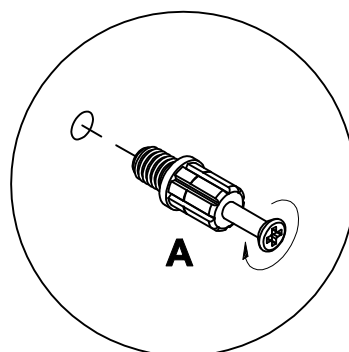
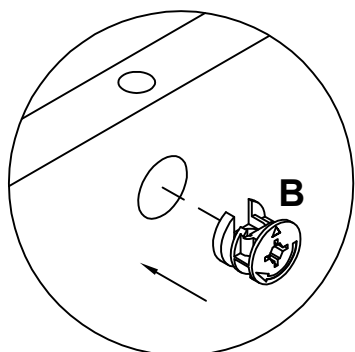
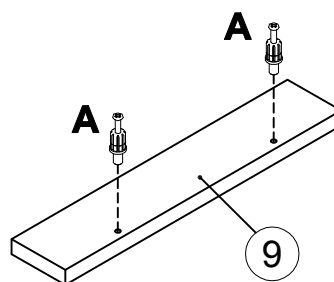
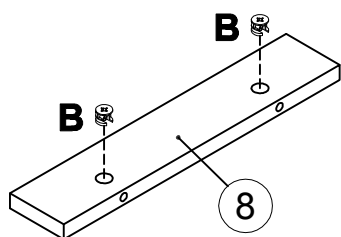
5

B	15x12	D	8x35
000146		000151	
	x6		x4

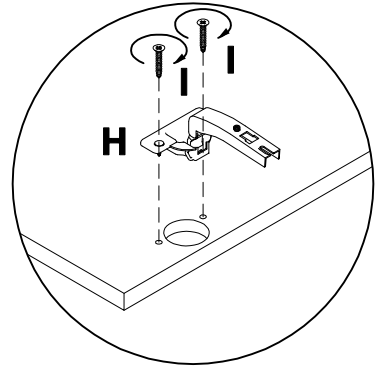
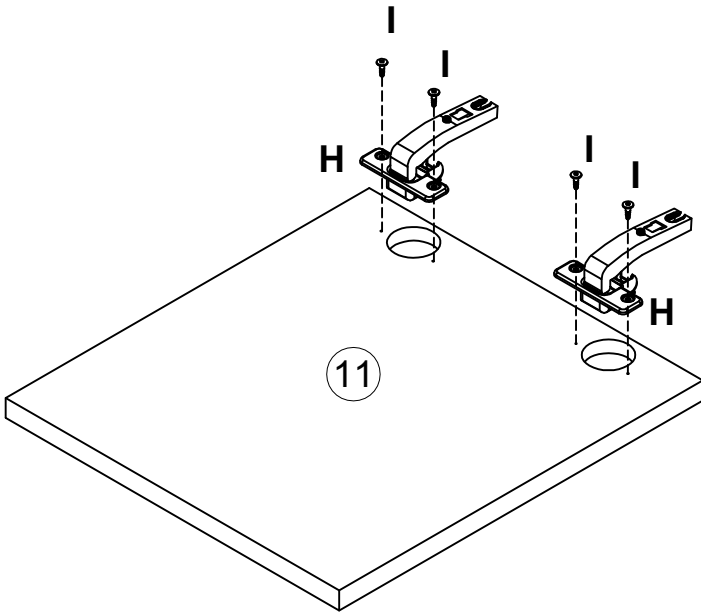
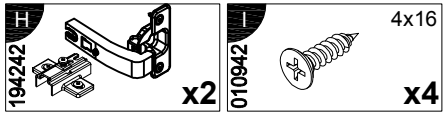


6

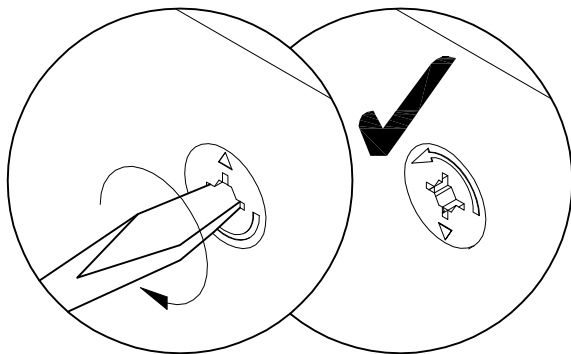
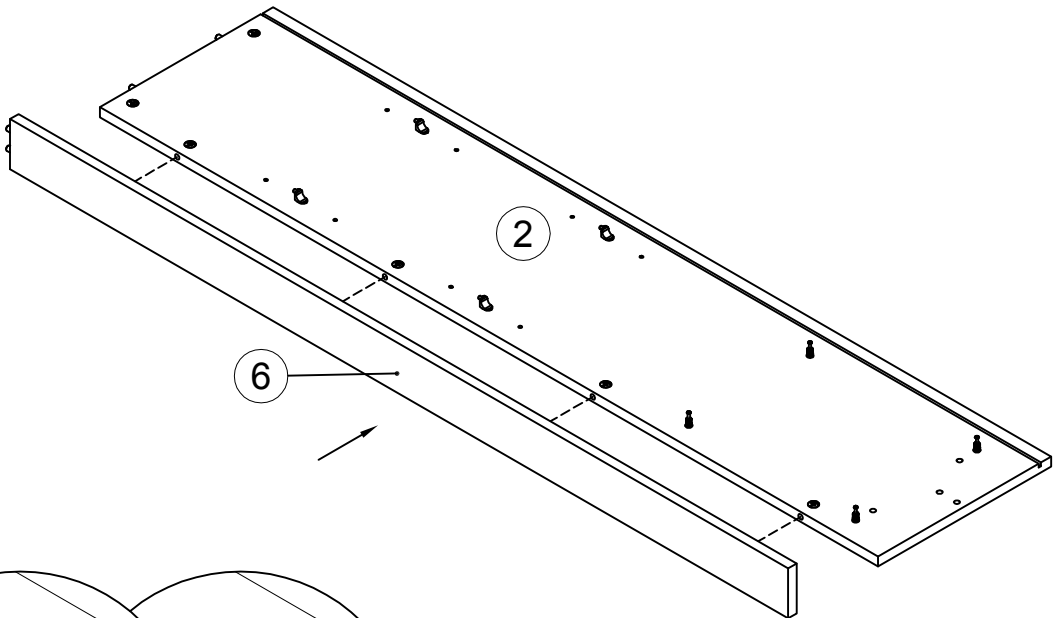
A	7x32	B	15x12
090913		000146	
	x2		x2



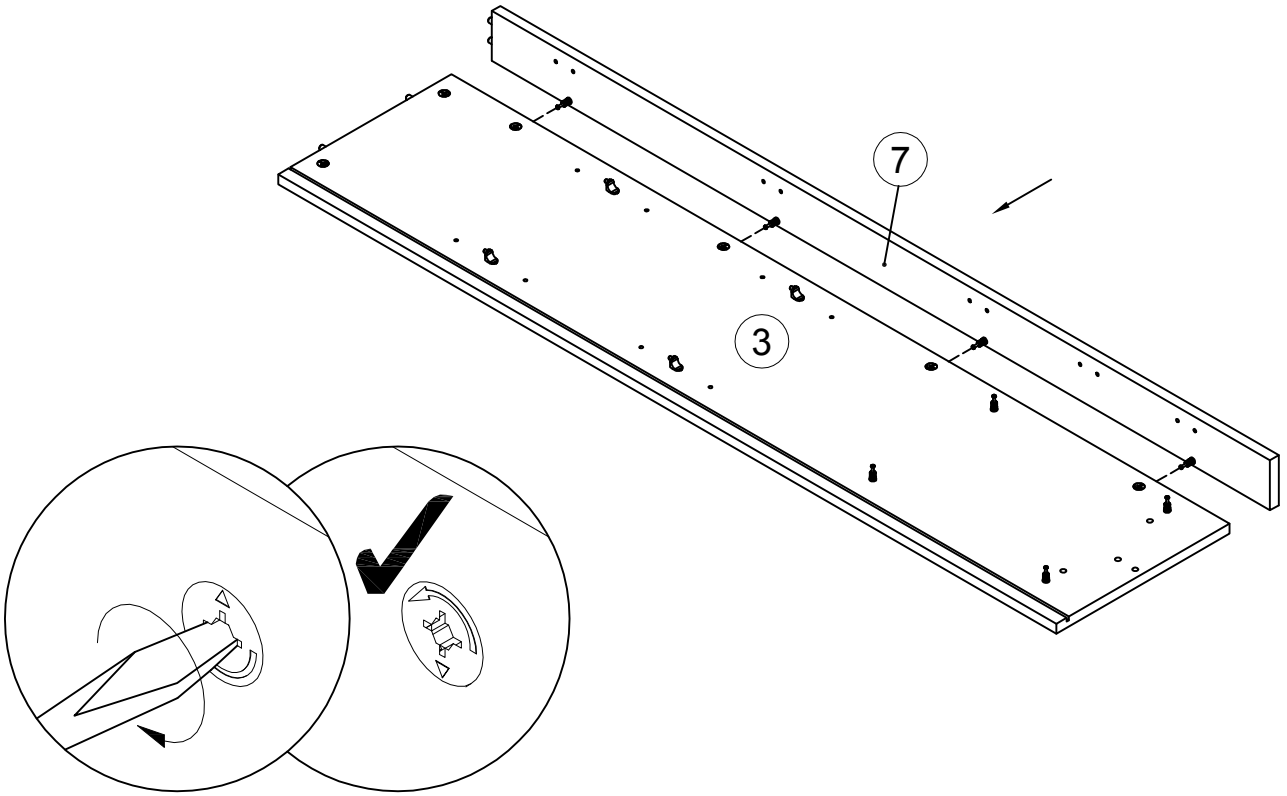
7



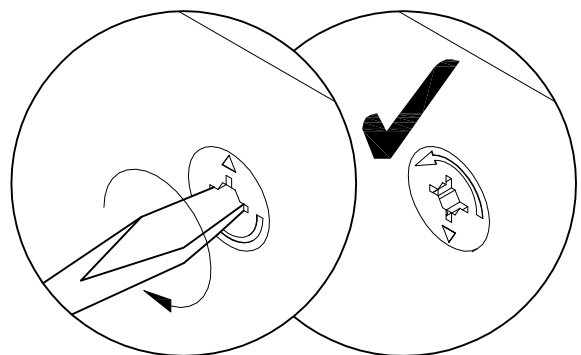
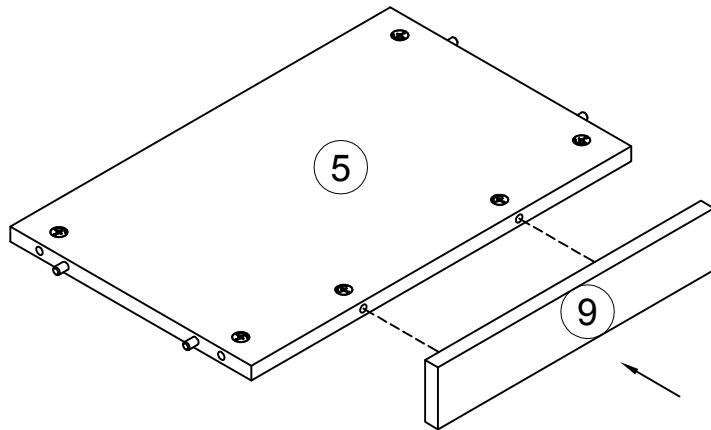
8



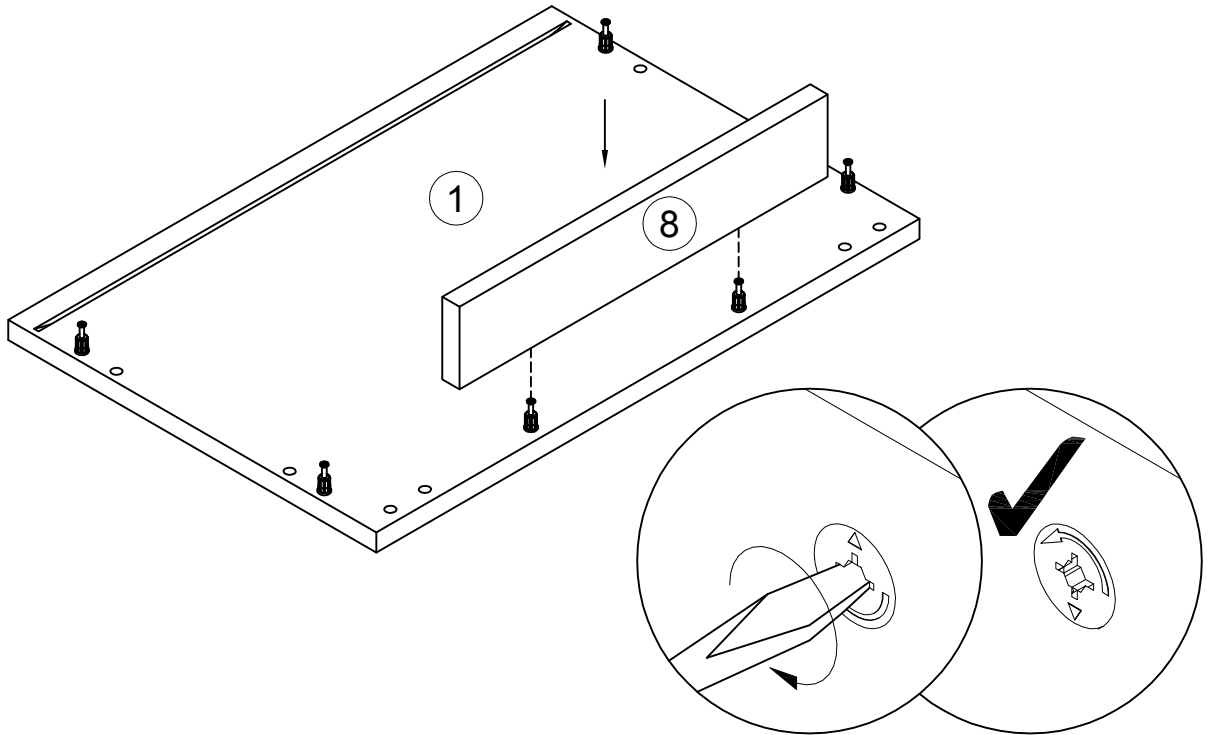
9



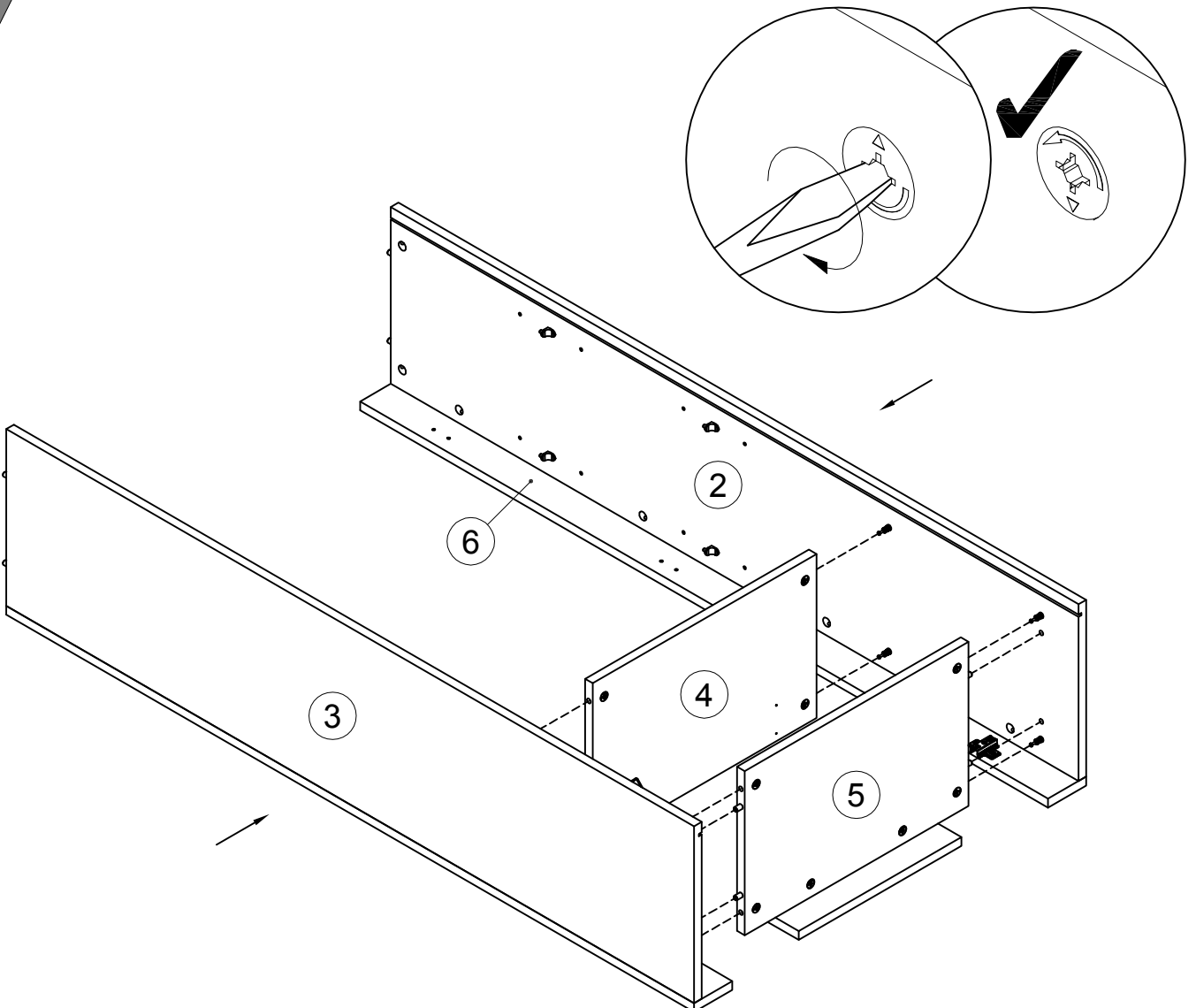
10



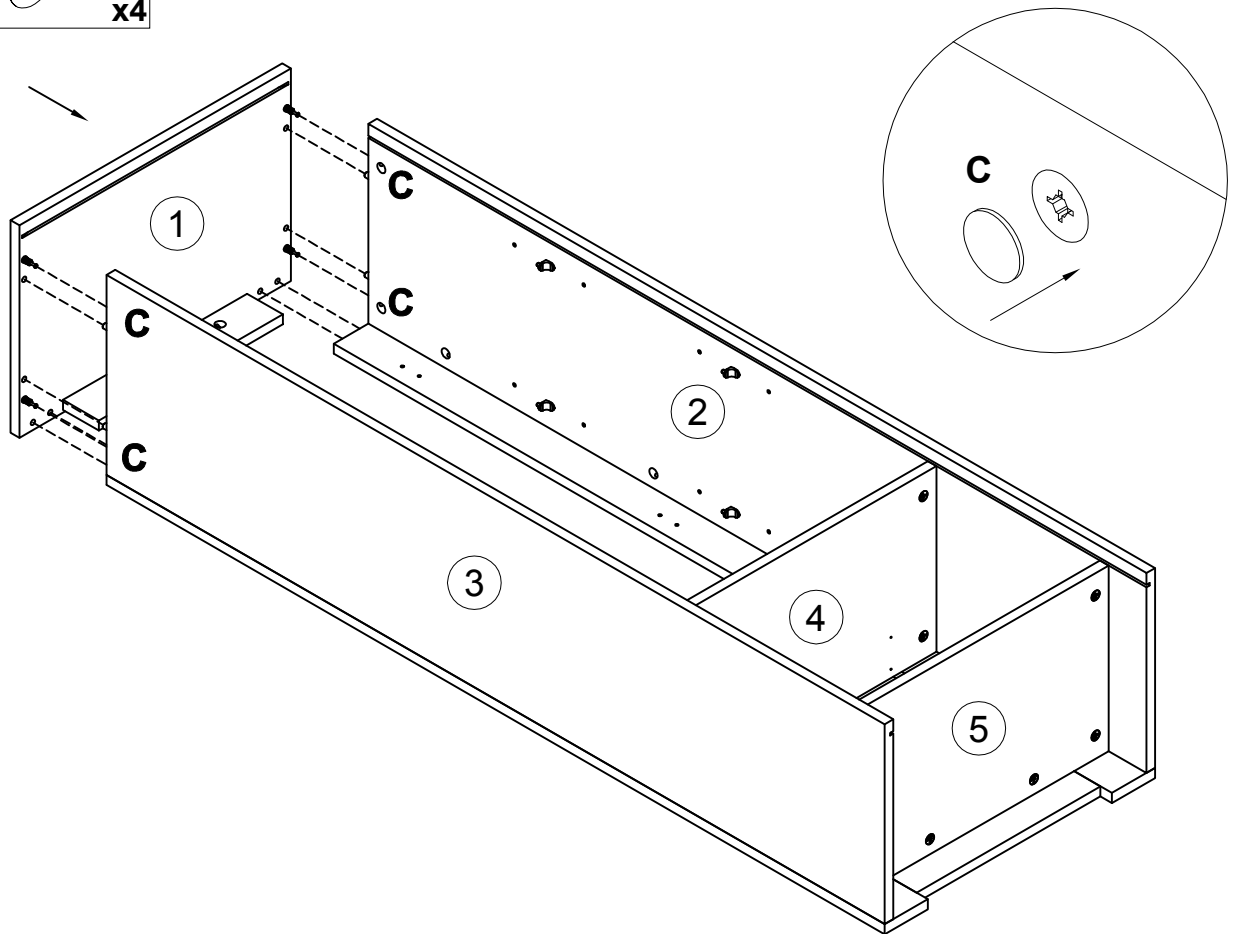
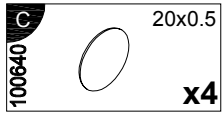
11



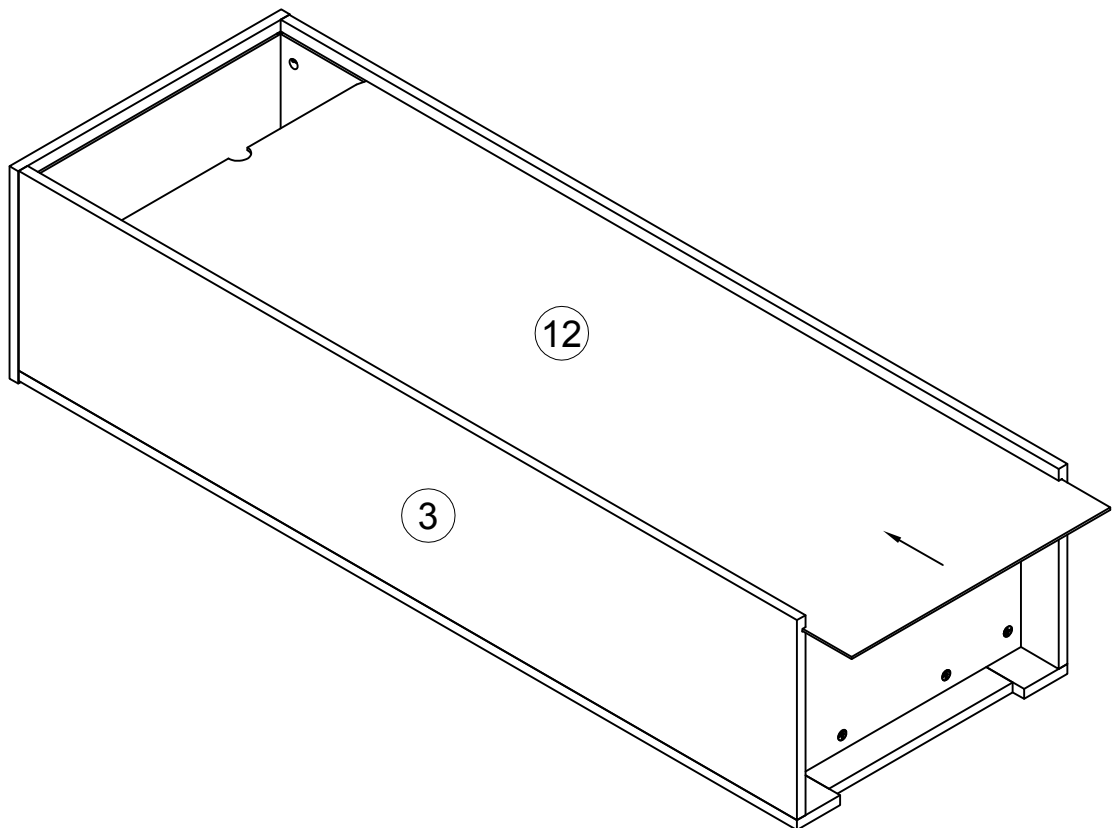
12

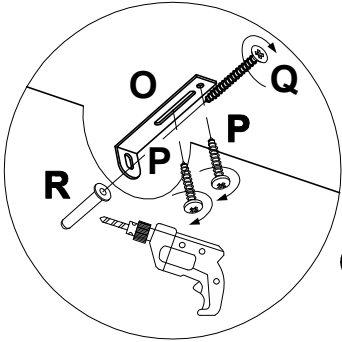
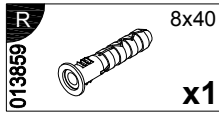
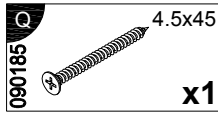
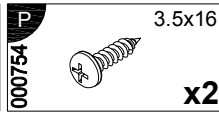
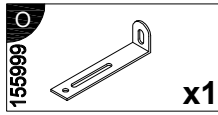


13

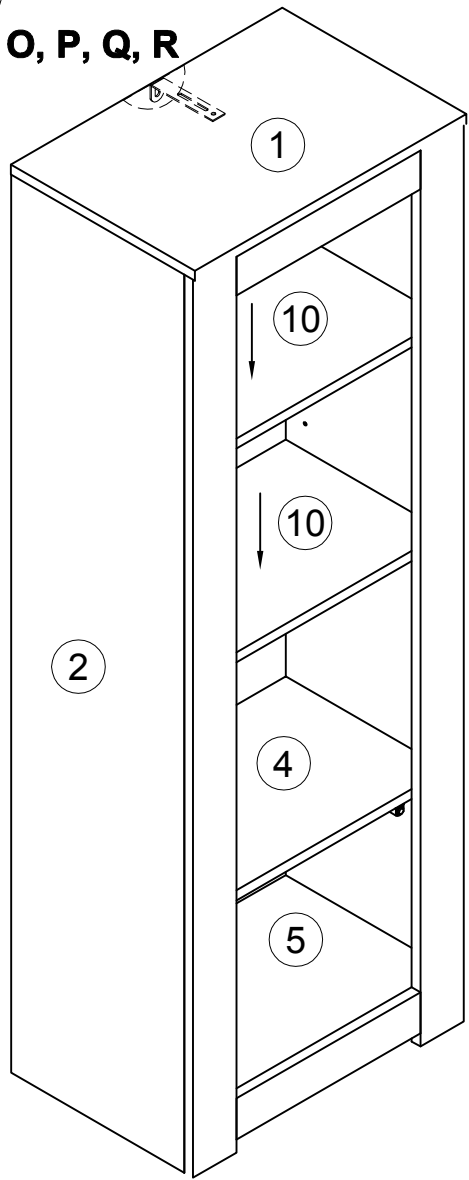
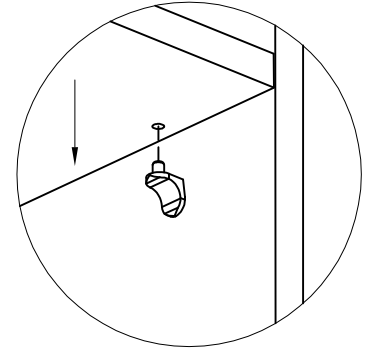


14

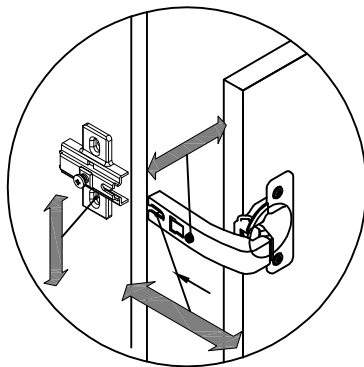
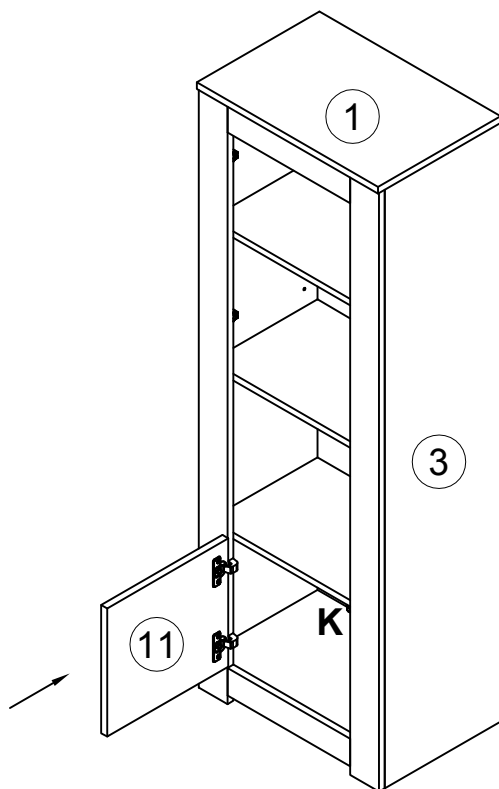




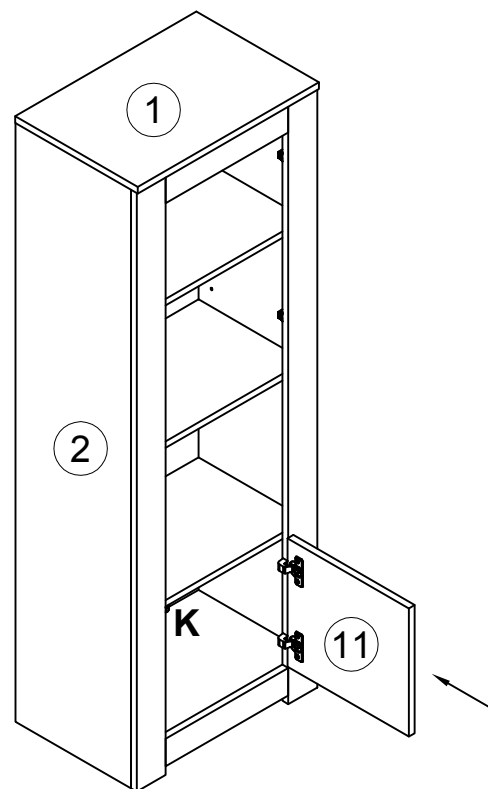
O, P, Q, R



Var. 1



Var. 2



- (D) Push-To-Open einstellen
- (GB) Adjusting the Push-To-Open
- (FR) Régler les Push-To-Open
- (IT) Sistemare Push-To-Open
- (NL) Push-To-Open instellen
- (PL) Nastawié Push-To-Open
- (CZ) Vyrovnajte Push-To-Open
- (SK) Nastavenie Push-To-Open
- (HU) Allitsa be az Push-To-Open
- (RO) Reglare Push-To-Open
- (TR) Push-To-Open ayarlanmasi
- (RU) Регулировка Push-To-Open

