

ПРУЖИННЫЕ ПЕТЛИ ДЛЯ РАСПАШНЫХ И МАЯТНИКОВЫХ ДВЕРЕЙ

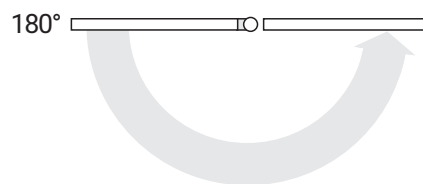
Дверная фурнитура

Виды пружинных петель

Пружинные односторонние петли для распашных дверей



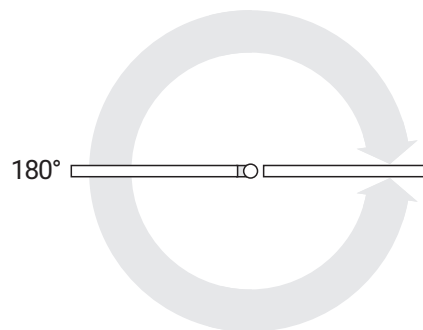
Схема работы



Пружинные двусторонние (барные) петли для маятниковых дверей



Схема работы



Пружинные односторонние петли



Технические характеристики

SAH-103

Поставка	комплект из 2 шт.
Область применения	распашные двери
Вес двери для 2 установленных петель	25 кг
Вес двери для 3 установленных петель	38 кг
Максимальный угол открывания двери	180°
Материал	нержавеющая сталь
Гарантийный срок эксплуатации	2 года

SAH-127

Поставка	комплект из 2 шт.
Область применения	распашные двери
Вес двери для 2 установленных петель	30 кг
Вес двери для 3 установленных петель	45 кг
Максимальный угол открывания двери	180°
Материал	нержавеющая сталь
Гарантийный срок эксплуатации	2 года

SAH-153

Поставка	комплект из 2 шт.
Область применения	распашные двери
Вес двери для 2 установленных петель	35 кг
Вес двери для 3 установленных петель	52 кг
Максимальный угол открывания двери	180°
Материал	нержавеющая сталь
Гарантийный срок эксплуатации	2 года

Пружинные двухсторонние петли



DAN-77

комплект из 2 шт.
маятниковые двери
15 кг
22 кг
180° в обе стороны
нержавеющая сталь
2 года



DAN-103

комплект из 2 шт.
маятниковые двери
20 кг
30 кг
180° в обе стороны
нержавеющая сталь
2 года



DAN-127

комплект из 2 шт.
маятниковые двери
25 кг
38 кг
180° в обе стороны
нержавеющая сталь
2 года



DAN-153

комплект из 2 шт.
маятниковые двери
33 кг
50 кг
180° в обе стороны
нержавеющая сталь
2 года



DAN-178

комплект из 2 шт.
маятниковые двери
47 кг
70 кг
180° в обе стороны
нержавеющая сталь
2 года

Технические характеристики

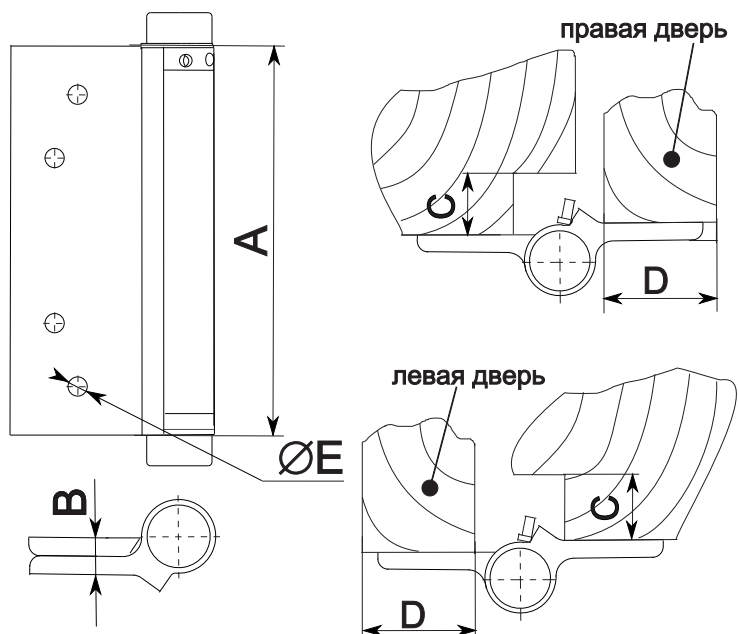
Поставка
Область применения
Вес двери для 2 установленных петель
Вес двери для 3 установленных петель
Максимальный угол открывания двери
Материал
Гарантийный срок эксплуатации

Технические характеристики

Поставка
Область применения
Вес двери для 2 установленных петель
Вес двери для 3 установленных петель
Максимальный угол открывания двери
Материал
Гарантийный срок эксплуатации

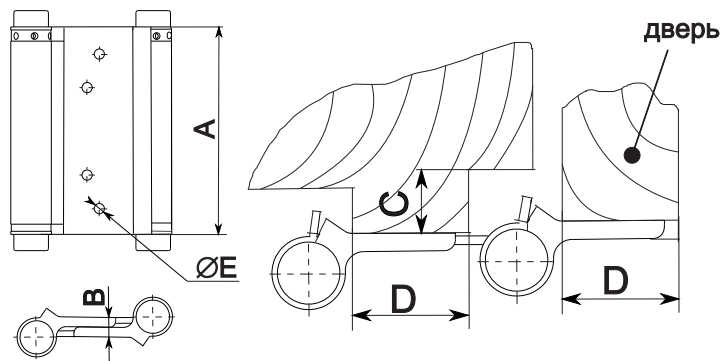
Размеры петель

Пружинные односторонние петли для распашных дверей



Модель	A, мм	B, мм	C min*, мм	D, мм	ØE, мм
SAH-103	103	11	18	22	5
SAH-127	127	12	20	25	6
SAH-153	153	11	20	25	6

Пружинные двусторонние (барные) петли для маятниковых дверей



Модель	A, мм	B, мм	C min*, мм	D, мм	ØE, мм
DAH-77	77	8,3	14	20-25	4
DAH-103	103	10,8	20	23-27	5
DAH-127	127	11,3	20	24-33	6
DAH-153	153	14,2	20	24-31	6
DAH-178	178	14,2	22	33-38	6

При установке обеспечьте технический зазор:



Цветовые решения

SSSatin



Материал: нержавеющая сталь

SSGold



Материал: нержавеющая сталь