

## AR متطلبات الهندسة الوقائية، الاحتفاظ، والاستخدام

1. قراءة بعناية متطلبات دليل الاستخدام.
2. الحفاظ على المنتج من الصدمات والأضرار الميكانيكية.
3. يرجى التأكد من صحة وموثوقية التركيب للمنتج وفقاً لمتطلبات هذا الدليل قبل الاستخدام لتجنب الإصابة.
4. يجب أن يتم تخزين المنتج في الداخل في درجة حرارة أقل من ٣٠°C وليس أعلى من ٤٠°C درجة مئوية والرطوبة النسبية من ٤٥٪ إلى ٧٠٪.
5. ينصح بمسح المنتج بقطعة قماش مبللة، ثم مسح بقطعة قماش جافة، نظيفة وبناعمة.
6. انتباه! يرجى اتخاذ جميع الاحتياطات اللازمة لتجنب أي خطر من التشويش وإزاحة المنتج عند التجميع.
7. تحذير: لا تترك الطفل دون رقابة.
8. يمكن شراء وسادة التغيير بالإضافة إلى المنتج. أبعاد الوسادة القصوى ٧٣ سم عرضاً × ٧٣ سم عمق × ٤ سم ارتفاع.
9. السطح المتغير للمنتج مخصص للأطفال حتى سن ١٢ شهراً.
10. السطح المتغير للمنتج مخصص للأطفال الرضع بحد أقصى ١١ كجم.
11. أقصى وزن للحمولة على الدرج هو ٦ كجم.
12. يجب أن توضع وحدة الأدراج بنيت على سطح مستو.
13. من أجل الاستخدام الآمن لوحدة الأدراج ، يجب تثبيتها على الحائط باستخدام أدوات تثبيت مناسبة لنوع الحائط الخاص بك.
14. احتفظ بوحدة الأدراج في مكان بارد وجاف.
15. لا تقم بترتيب وحدة الأدراج بالقرب من مصادر الحرارة (الكهرباء ، والتدفئة بالغاز ، وما إلى ذلك) ، فقد يؤدي ذلك إلى نشوب حريق.
16. يجب فحص تثبيت جميع الموصلات بانتظام للتأكد من عدم ارتخائها. لا تقم بفك البراغي لأنها قد تؤذي الطفل ، أو لا تعلق الملابس أو الأشياء مثل الأسلاك والقلادة وشرائط الأطفال والدمى وما إلى ذلك التي يمكن أن تتسبب في الاختناق.
17. لا تستخدم وحدة الأدراج في حالة فقدان بعض التفاصيل أو كسرها.
18. جهاز المكان الذي ستقوم بتجميع وحدة الأدراج فيه بتغطية الأرضية بالكرتون أو البطانية لحمايتها من التلف.
19. لا تستخدم قطع غيار غير أصلية. اتصل بالشركة المصنعة أو الموزع لقطع الغيار.
20. هام! اتبع بعناية جميع خطوات التجميع في التعليمات.
21. احتفظ بالعناصر الموردة كإجراء إضافية للمنتج.

## الصانع الضمان

- على سلامة الأثاث " " CU TR 025/2011 المنتج يلي متطلبات ولديه شهادة المطابقة № GOST 16371 تم تصميم المنتج وفقاً لـ EA93 RU C-RU.AE58.B.00423/21.
1. المصنع المنتج يضمن توافق المنتج لمتطلبات الوثائق التنظيمية بشرط التزام المستهلك لشروط الحفظ، النقل، الاستخدام والتركيب.
  2. العمر هو ٨ سنوات.
  3. فترة الضمان للمنتج - ٣٤ شهراً .
  4. يتم استبعاد أي خلل مجاناً خلال فترة الضمان. إذ وجدت خلل، فعليك أن تقوم بإخبار الشركة المصنعة على الفور. تبقى مسألة إصلاح المنتج أو توريد قطع الغيار وفقاً لتقدير الشركة المصنعة.
  5. هذا المنتج غير مناسب للاستخدام التجاري أو الصناعي. الانتهاك يؤدي إلى انخفاض فترة الضمان.
  6. يغطي الضمان فقط المادة أو خلل التصنيع، ولا تغطي خدمة الضمان اهتراء الأجزاء أو الأضرار الناجمة عن استخدام غير سليم، استخدام القوة أو التدخل دون تشاور مسبق مع قسم خدماتنا.
  7. يرجى الاحتفاظ بالعلبة الأصلية خلال فترة الضمان، لتوفير نقل المنتج بطريقة آمنة في حال رجوعه. لا ترسل البضاعة إلى قسم الخدمات بدون العلبة!

## شهادة القبول

المنتج رقم \_\_\_\_\_ تم صنعه وقبوله وفقاً لمتطلبات الإلزامية للمعايير، ووفقاً لوثائق التقنية الحالية، وتم الاعتراف به جاهزاً للاستعمال.

ممثل ضبط الجودة

من قام بالتغليف

تاريخ الصنع

عنوان لإصلاح، استبدال الأجزاء ومكونات المنتجات خلال فترة الضمان:

Polini GmbH  
Dieselstraße 2, 40721 Hilden, Deutschland  
tel.: +49 800 7245184, e-mail: info@polinigroup.de

تاريخ البيع

ختم المنظمة التجارية

يحق للشركة المنتجة إدراج التغييرات التقنية الطفيفة، التي لا تنعكس في هذا الدليل.



polini-kids.de



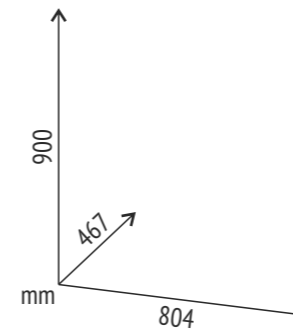
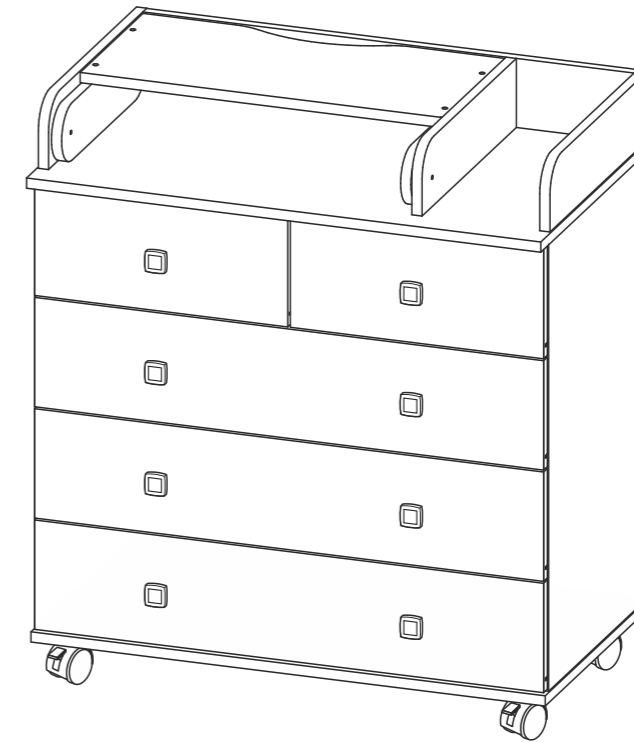
polini-rus.ru



poliniglobal.com



topol-dt.ru



## Polini kids Simple 2783

EN Drawer unit

DE Wickelkommode

NL Commode

FR Commode

ES C6moda

IT Com6

PT C6moda

RU Комод

AR مضمدم

EN Produced by: VOTKINSK INDUSTRIAL COMPANY JSC  
91, Dekabristov Str., Votkinsk, Russia, 427432

DE Hergestellt von: VOTKINSK INDUSTRIEUNTERNEHMEN AG  
427432, Russland, Votkinsk, Dekabristov-StraBe 91

NL Geproduceerd door: OAO «VOTKINSKAJA PROMYSJLENNAJA KOMPANIJA»  
427432, Russische Federatie, Votkinsk, Dekabristov straat, 91

FR Produit par: JSC «VOTKINSK INDUSTRIAL COMPANY»  
Russie, 427432, ville de Votkinsk, rue des D6cembristes, 91

ES Producido por: SRL «VOTKINSKAYA PROMYSHLENNAYA KOMPANIYA»  
Rusia, 427432, Votkinsk, calle Decembristas, 91

IT Prodotto: S.p.a. del tipo aperto «VOTKINSKAYA PROMYSHLENNAYA KOMPANIYA»  
Russia, 427432, citt6 Votkinsk, via dei Decabristi, 91

PT Produzido por: EMPRESA INDUSTRIAL VOTKINSKAYA, S.A.  
rua Dezembristas 91, 427432 - Votkinsk, R6ssia

RU Произведено: OAO «ВOTKИHCKAЯ ПPOMЫШЛЕННАЯ КОМПАНИЯ»  
427432, Россия, г. Воткинск, ул. Декабристов 91

AR ، روسيا، "شركة فوتكينسك الصناعية" م.م.د.ش. تم الإنتاج  
شارع ديسمبريست، 91، مدينة فوتكينسك، 427432

Legal address: VOTKINSK INDUSTRIAL COMPANY JSC  
2, Rechnaya Str., Votkinsk, Russia, 427432

Unternehmenssitz: VOTKINSK INDUSTRIEUNTERNEHMEN AG  
427432, Russland, Votkinsk, Rechnaya Strasse 2

Wettelijk adres: OAO «VOTKINSKAJA PROMYSJLENNAJA KOMPANIJA»  
427432, Russische Federatie, Votkinsk, Retsjnaja straat, 2

Adresse l6gale: JSC «VOTKINSK INDUSTRIAL COMPANY»  
Russie, 427432, ville de Votkinsk, Rechnaya Rue, 2

Domicilio legal: SRL «VOTKINSKAYA PROMYSHLENNAYA KOMPANIYA»  
Rusia, 427432, Votkinsk, calle Rechnaya, 2

L'indirizzo giuridico: S.p.a. del tipo aperto «VOTKINSKAYA PROMYSHLENNAYA KOMPANIYA»  
Russia, 427432, citt6 Votkinsk, str. Rechnaya 2

Endereço comercial: EMPRESA INDUSTRIAL VOTKINSKAYA, S.A.,  
Rua Rechnaya 2, 427432 - Votkinsk, R6ssia

Юридический адрес: OAO «ВOTKИHCKAЯ ПPOMЫШЛЕННАЯ КОМПАНИЯ»  
427432, Россия, г. Воткинск, ул. Речная 2

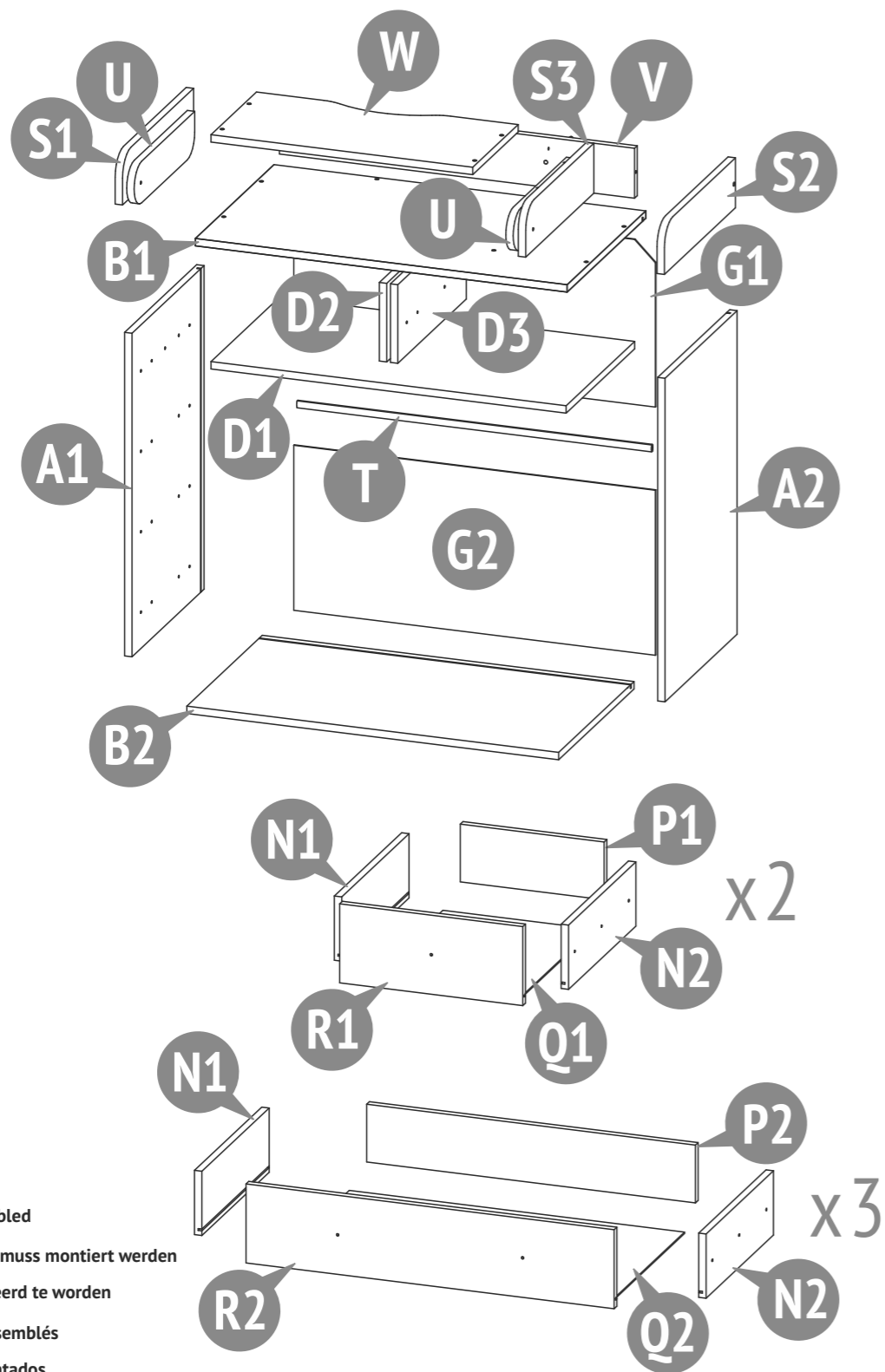
، روسيا، "شركة فوتكينسك الصناعية" م.م.د.ش. العنوان القانوني  
2، مدينة فوتكينسك، شارع ريجنايا، 427432

- EN** IMPORTANT! RETAIN FOR FUTURE REFERENCE.  
READ CAREFULLY.
- DE** WICHTIG! FÜR SPÄTEREN GEBRAUCH AUFHEBEN.  
SORGFÄLTIG DURCHLESEN!
- NL** BELANGRIJK. BEWAAR VOOR TOEKOMSTIG GEBRUIK.  
ZORGVULDIG DOORLEZEN!
- FR** IMPORTANT! À CONSERVER POUR TOUTE CONSULTATION  
ULTÉRIEURE. À LIRE ATTENTIVEMENT.
- ES** IMPORTANTE! LÉALAS ATENTAMENTE Y CONSÉRVELAS  
PARA FUTURAS CONSULTAS.
- IT** IMPORTANTE! DA CONSERVARE: POTREBBE SERVIRVI  
ANCORA! LEGGERE ATTENTAMENTE!
- PT** IMPORTANTE! GARDE PARA FUTURAS CONSULTAS.  
LEIA COM ATENÇÃO.
- RU** ВАЖНО! СОХРАНИТЕ ДЛЯ ДАЛЬНЕЙШЕГО  
ИСПОЛЬЗОВАНИЯ. ЧИТАЙТЕ ВНИМАТЕЛЬНО.
- AR** مهم! الاحتفاظ للرجوع إليها في  
المستقبل. اقرأ بعناية

**IMPORTANT À CONSERVER POUR CONSULTATION ULTERIEURE.  
À LIRE SOIGNEUSEMENT.**

- Attention veuillez prendre toutes les précautions nécessaires afin d'éviter tout risque de pincement et de cisaillement pendant les opérations de montage.
- AVERTISSEMENT: Ne pas laisser l'enfant sans surveillance.
- Cette commode peut être équipée d'un matelas à langer, vendu séparément. La taille maximale du matelas à langer est: Largeur 56 x Profondeur 72 x Epaisseur 4 cm.
- Plage d'âge conseillée: de la naissance à 12 mois.
- Convient uniquement aux enfants dont le poids n'excède pas 11 kg.
- Charge admissible sur les tiroirs 6 kg.
- La table à langer doit être placée de manière stable sur un sol plan.
- Pour utiliser la table à langer en toute sécurité elle doit être fixée au mur avec des fixations adaptées au mur.
- La table à langer doit être entreposée dans un endroit sec et tempéré.
- Ne pas placer la table à langer auprès d'une source de chaleur (chauffage électrique à résistance, chauffage à gaz etc), ce qui pourrait déclencher un risque d'incendie.
- Tous les éléments de fixation doivent toujours être convenablement serrés et contrôlés régulièrement. Les vis ne doivent pas être desserrées car elles pourraient blesser l'enfant ou accrocher ses vêtements (par exemple : cordons, colliers, rubans pour bébé, sucettes, etc.) qui pourraient rester coincés, d'où un risque d'étranglement.
- Ne pas utiliser la table à langer si certaines parties sont manquantes ou cassées.
- Ne pas utiliser d'autres accessoires ou pièces de rechange que ceux recommandés par le fabricant.
- NOUS VOUS CONSEILLONS D'IDENTIFIER: \* LES SACHETS DE VISSERIE ET LES DIFFERENTS PANNEAUX (voir ci-après)
- PREPARER L'ENDROIT OU VOUS ALLEZ PROCEDER AU MONTAGE DE CE MEUBLE, POSER UN CARTON OU UNE COUVERTURE SUR LE SOL AFIN DE PROTEGER LES PANNEAUX.
- IMPORTANT: POUR OBTENIR UN MONTAGE CORRECT, VEUILLEZ EFFECTUER LES OPERATIONS DANS L'ORDRE INDIQUE ET UTILISER SCRUPULEUSEMENT LES ELEMENTS PRÉCISÉS DANS CHAQUE PHASE DE MONTAGE.
- CONSERVER LES ELEMENTS QUI POURRAIENT ETRE EN SUPPLÉMENT.
- CONSEILS D'ENTRETIEN: Nettoyer à l'aide d'un chiffon ou d'une éponge humide.

# Polini kids Simple 2783



EN To be assembled

DE Das Produkt muss montiert werden

NL Om gemonteerd te worden

FR Pour être assemblés

ES Para ser montados

IT Per essere assemblati

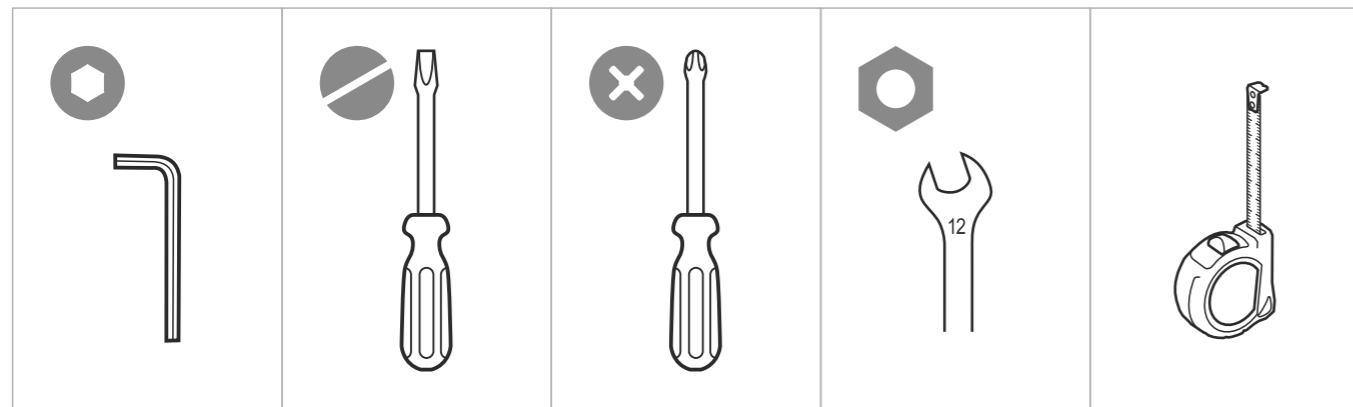
PT Para ser montado

RU Необходима сборка

AR ليتم تجميعها

Number on the picture Nummer in der Zeichnung Nummer op figuur Nombre à la figure Numero en el dibujo Il numero alla figura Número na figura Номер на рисунке الرقم على الرسمة	Number of parts in the product Stückzahl der Teile im Produkt Aantal componenten in het product Nombre des détails du produit Cantidad de elementos del producto La quantità dei dettagli nel prodotto Quantidade de peças Количество деталей в изделии كمية الأجزاء بالمنتج	Parts description Bezeichnung Onderdelen namen Names des pièces	Nombre de los elementos La nomenclatura dei dettagli Designação das peças Наименование деталей	تسمية الأجزاء	Laying / Verpackung / Pakking / Pose / El embalaje / Posa / Estilo / Укладка / ترتيب	
					Box / Karton / Plaats / Placer / Lugar / Il posto / Espaço / Место / المكان	1
A1	1	The left side wall Die linke Seitenwand Linker zijwand Côté latéral gauche	Lateral izquierda de planchar La parete sinistra a fianco Prancha lateral esquerda Левая боковая стенка	الجدار الجانبي الأيسر	●	
A2	1	The right side wall Die rechte Seitenwand Rechter zijwand Côté latéral droit	Lateral derecha de planchar La parete destra a fianco Prancha lateral direita Правая боковая стенка	الجدار الجانبي الأيمن	●	
B1	1	Horizontal top Horizontale Obere Teil Horizontale bovenste deel Dessus commode	Horizontal de la parte superior Orizzontale la parte superiore Horizontal da parte superior Горизонтальная верхняя	أفقي الجزء العلوي		●
B2	1	Horizontal bottom Horizontale unteren Teil Horizontale onderste deel Socle	Horizontal de la parte inferior Orizzontale la parte inferiore Horizontal da parte inferior Горизонтальная нижняя	أفقي الجزء السفلي		●
D1	1	Horizontal middle part Horizontale mittlere Teil Horizontaal middengedeelte Horizontal moyen	Horizontal promedio Orizzontale media Horizontal média Горизонтальная средняя	أفقية المتوسطة		●
D2	1	Vertical middle part Vertikale mittlere Wand Verticale middenwand Vertical moyen	Vertical promedio Verticale media Vertical média Вертикальная средняя	عامودية المتوسطة		●
D3	1	Vertical middle part Vertikale mittlere Wand Verticale middenwand Vertical moyen	Vertical promedio Verticale media Vertical média Вертикальная средняя	عامودية المتوسطة		●
G1	1	Back panel (HDF) Rückwand (HDF) Achterpaneel (HDF) Panneau arrière (HDF)	El panel trasero (HDF) Il pannello posteriore (HDF) Painel traseiro (HDF) Задняя панель (ХДФ)	اللوح الخلفية (HDF)	●	
G2	1	Back panel (HDF) Rückwand (HDF) Achterpaneel (HDF) Panneau arrière (HDF)	El panel trasero (HDF) Il pannello posteriore (HDF) Painel traseiro (HDF) Задняя панель (ХДФ)	اللوح الخلفية (HDF)	●	
N1	5	The left side wall of the drawer Die linke Seitenwand der Schublade Lade zijwand links Côté gauche tiroir	Pared lateral izquierda del cajón La parete sinistra a fianco del cassetto Parede lateral da gaveta esquerda Боковая стенка ящика левая	الجدار الجانبي الأيسر للدرج	●	
N2	5	The right side wall of the drawer Die rechte Seitenwand der Schublade Lade zijwand rechts Côté droit tiroir	Pared lateral derecha del cajón La parete destra a fianco del cassetto Parede lateral da gaveta direita Боковая стенка ящика правая	الجدار الجانبي الأيمن للدرج	●	
P1	2	The rear wall of the drawer Schubladenrückwand Lade achterwand Côté arrière tiroir	La pared trasera del cajón La parete posteriore del cassetto Parede traseira da gaveta Задняя стенка ящика	الجدار الخلفي للدرج	●	
P2	3	The rear wall of the drawer Schubladenrückwand Lade achterwand Côté arrière tiroir	La pared trasera del cajón La parete posteriore del cassetto Parede traseira da gaveta Задняя стенка ящика	الجدار الخلفي للدرج	●	
Q1	2	Drawer bottom Schubladenboden Ladebodem Fond du tiroir	El fondo del cajón Il fondo del cassetto Fundo da gaveta Дно ящика	قاع الدرج	●	
Q2	3	Drawer bottom Schubladenboden Ladebodem Fond du tiroir	El fondo del cajón Il fondo del cassetto Fundo da gaveta Дно ящика	قاع الدرج	●	

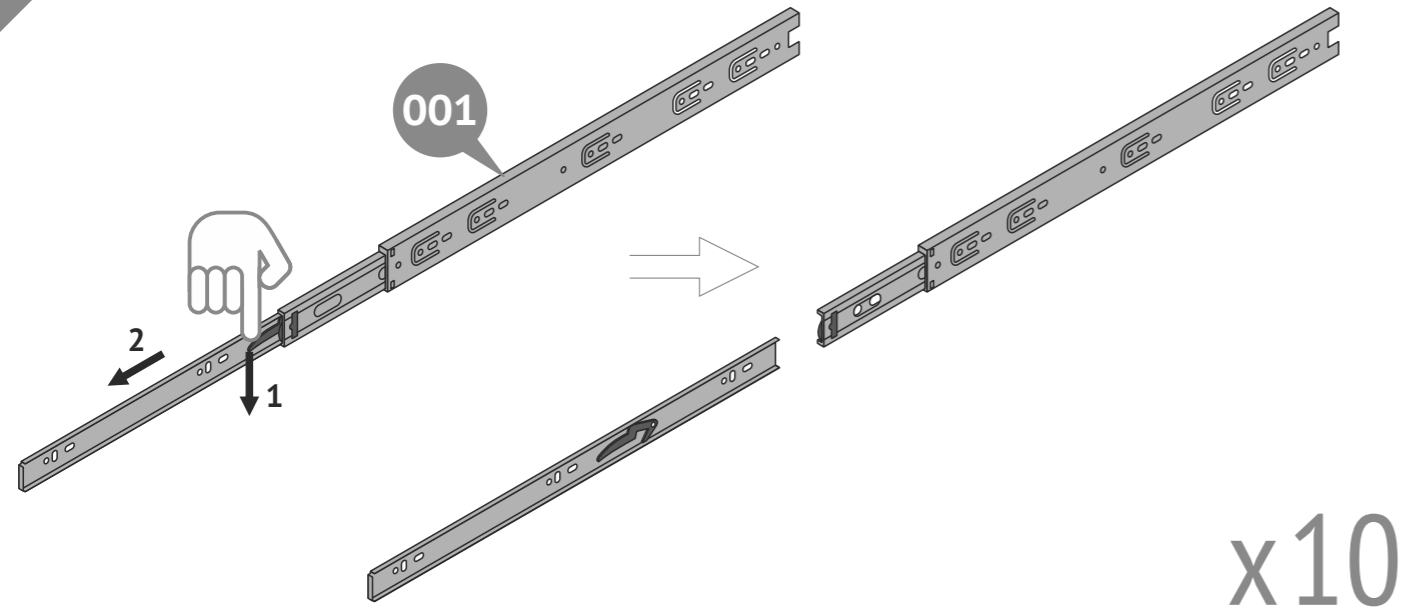
Number on the picture Nummer in der Zeichnung Nummer op figur Nombre à la figure Numero en el dibujo Il numero alla figura Número na figura Номер на рисунке الرقم على الرسمة	Number of parts in the product Stückzahl der Teile im Produkt Aantal componenten in het product Nombre des détails du produit Cantidad de elementos del producto La quantità dei dettagli nel prodotto Quantidade de peças Количество деталей в изделии كمية الأجزاء بالمنتج	Parts description Bezeichnung Onderdelen namen Names des pièces	Nombre de los elementos La nominazione dei dettagli Designação das peças Наименование деталей	تسمية الأجزاء	Laying / Verpackung / Pakking / Pose / El embalaje / Posa / Estilo / Укладка / ترتيب	
					Box / Karton / Plaats / Placer / Lugar / Il posto / Espaço / Место / المكان	1 2
R1	2	Drawer front Schubladenfront Ladegevel Façade du tiroir	La fachada del cajón La facciata del cassetto Fachada da gaveta Фасад ящика	واجهة الدرج		●
R2	3	Drawer front Schubladenfront Ladegevel Façade du tiroir	La fachada del cajón La facciata del cassetto Fachada da gaveta Фасад ящика	واجهة الدرج		●
S1	1	The side wall Die Seitenwand Zijwand Côté latéral	Lateral de planchar La parete a fianco Prancha lateral Боковая стенка	الجدار الجانبي الأيسر		●
S2	1	The side wall Die Seitenwand Zijwand Côté latéral	Lateral de planchar La parete a fianco Prancha lateral Боковая стенка	الجدار الجانبي الأيسر		●
S3	1	The side wall Die Seitenwand Zijwand Côté latéral	Lateral de planchar La parete a fianco Prancha lateral Боковая стенка	الجدار الجانبي الأيسر		●
T	1	Connection for rear walls Die Verbindung zur hinteren Wand Verbinding met de achterwand Glissière d'assemblage panneau arrière	La conexión de las paredes traseras Il collegamento per i pannelli posteriori Junção da prancha traseira Соединение для задних стенок	رابط الجدران الخلفية	●	
U	2	Rotary bar Rotierende Block Draaibar rekstok Protection latérale rotative du plan à langer	La barra rotativa Barra rotante Barra rotativa Брусок поворотный	دوار جزء		●
V	1	Rear fence Hintere Umzäunung Achterkant van aankleedtafel Panneau arrière du plan à langer	Travesaño posterior de cambiador Flangia posteriore del fasciatoio Lado traseira de mesa de mudar (o bebé) Заднее ограждение	الخلفية السو		●
W	1	Rotary shelf Rotierende Regal Draaibar schap Plan à langer rotatif	Estante rotativo Ripiano rotante Estante rotativa Полка поворотная	القرص الدوار	●	
	1	Set of fittings Satz Beschläge Hang-en-sluitwerk Kit d'accessoires	Conjunto de los accesorios Il completo della fornitura Kit de ferragens Комплект фурнитуры	حزمة العدة	●	



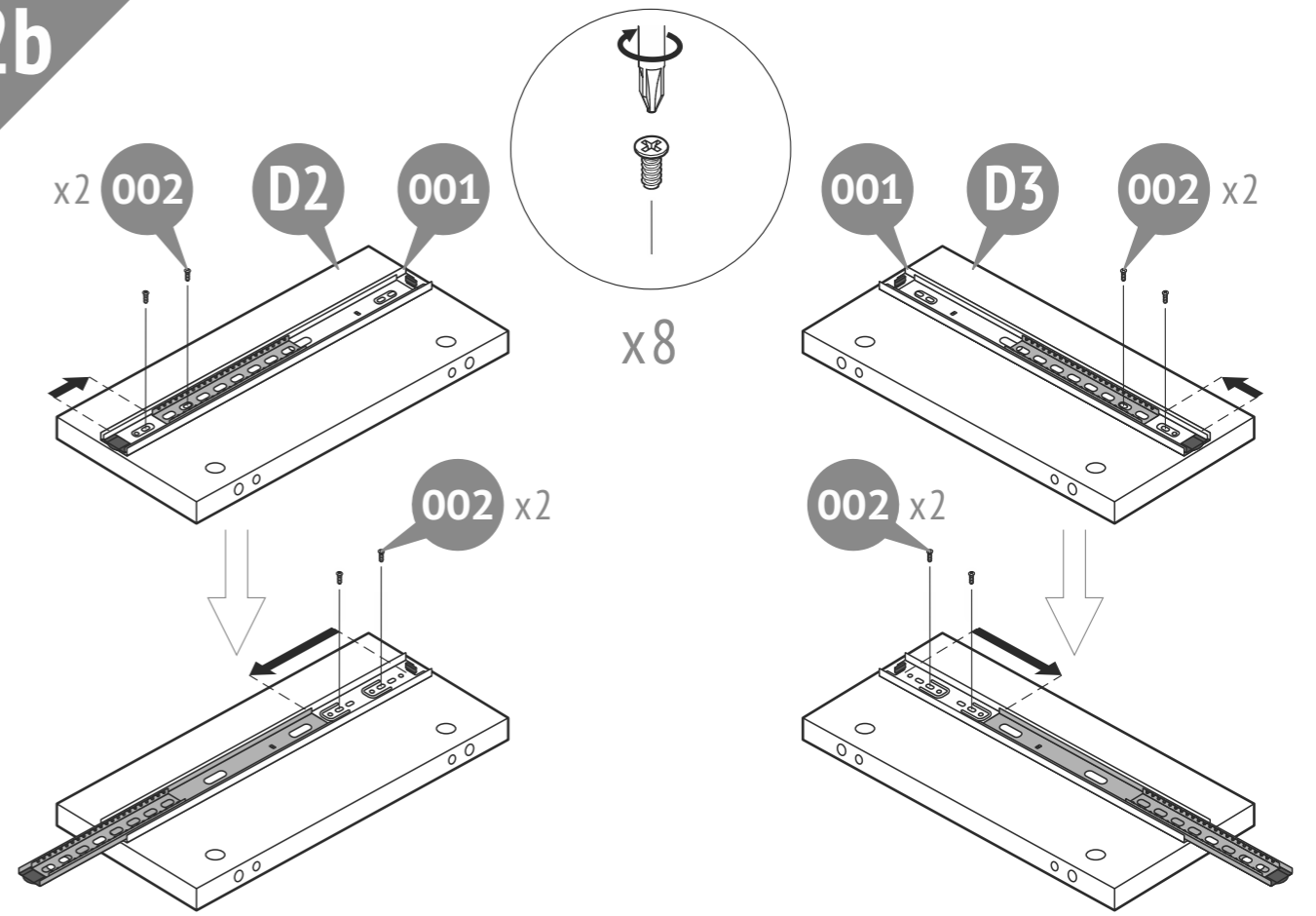
Polini kids Simple 2783

001 x5		Drawer slides Führung Richtinggever Glissière Guías para cajones I dirigenti per i cassetti Correções para gavetas Направляющие для ящика عصي انزلاق للأدرج
002 x40		Screw Gewindeschraube Schroef Vis Tornillo Vite Parafuso Винт المسمار
003 x22		Eccentric pin Exzenterstift Stengel van excentriek Tige d'excentrique El pasador excéntrico La barra dell'eccentrico Rosca soberba Шток эксцентрика محور قرص لا متمركز (إكسنتريك)
004 x22		Eccentric Exzenter Excentriek Excentrique El excéntrico L'excéntrico Tambor Эксцентрик قرص لا متمركز (إكسنتريك)
005 x40		Dowel Holzdübel Pluggen Cheville bois La clavija La spina Cavilha Шкант دَسار
006 x43		Confirmat screw Confirmat Schraube Confirmate Schroef Vis El tornillo de rosca gruesa Il vito confirmato Parafuso confirmat Винт-конфирмат برغي الخشب (الأوروبي)
007a x2		Wheel without blocking function Rolle ohne Bremsfunktion Roller zonder rem functie Rôle sans Freinage Rodillo sin función de frenado Ruolo senza Freno Roller sem função de frenagem Опора колесная без стопора الأسطوانة دون وظيفة الفرامل
007b x2		Wheel with blocking function Rolle mit Bremsfunktion Roller brake-functie Rôle avec fonction de Freinage Rodillo con función de frenado Ruolo con funzione Freno Rolo com função de frenagem Опора колесная со стопором بكرة مع وظيفة الفرامل
008 x37		Nail Nagel Spijker Pointe El clavo Chiodo Prego مسمار
009 x2		Fastening corner Befestigungsecke Bevestiging hoek D'angle pour la fixation Rincón para fijación Angolo per il fissaggio Canto para fixação Уголок крепежный الزاوية لتحديد
010 x32		Screw Holzschraube Schroef Vis El tornillo La vite Parafuso Шуруп المسمار
011 x2		Conical shim Konus Unterlegscheibe Conische ring Rondelle conique Arandela cónica Conica rondella Arruela cónica Шайба коническая غسالة مخروطية
012 x2		Screw connection Schraubverbindung Koppeling Connexion à vis Conexión de tornillos Viti di collegamento Ligação de parafusos Стяжка المسمار اتصال
013 x8		Handle Griff Handvat Poignée La manija Manico Puxador Ручка التعامل مع
014 x6		Protective cap Abdeckkappe Afsluitdop Bouchon La tapa del tornillo de rosca gruesa Il tappo di chiusura per il confirmato Tampão para os parafusos confirmat Заглушка الأوروبي(برغي الخشب غطاء
015 x8		Protective cap Abdeckkappe Afsluitdop Bouchon La tapa del tornillo de rosca gruesa Il tappo di chiusura per il confirmato Tampão para os parafusos confirmat Заглушка الأوروبي(برغي الخشب غطاء
016 x8		Rear wall mounting Rückwandbefestigung Achterwand montage Equerre La lengüeta de la parte posterior de la pared Il fissatore della parete posteriore Fixador de parede traseira Фиксатор задней стенки مثبت الجدار الخلفي

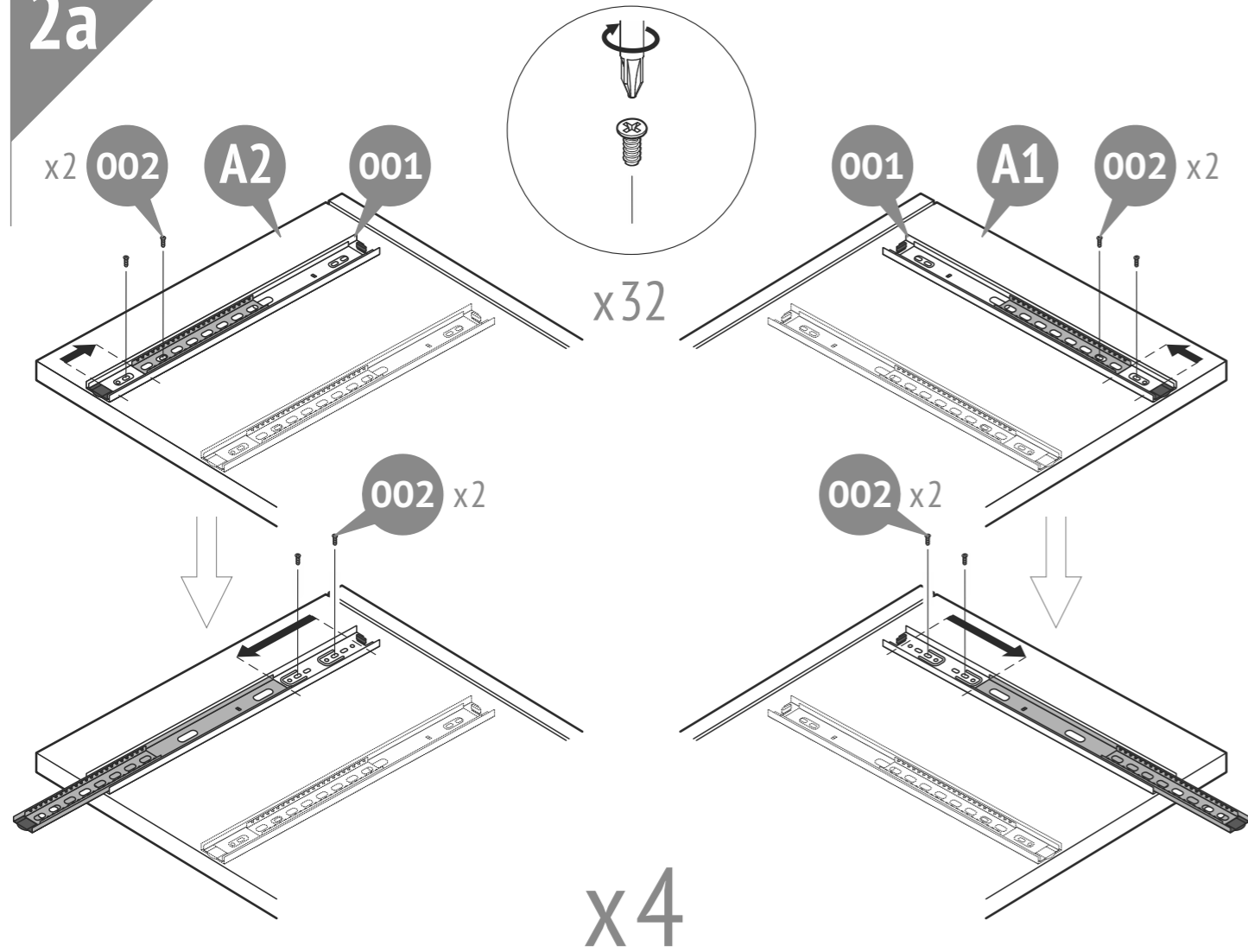
1



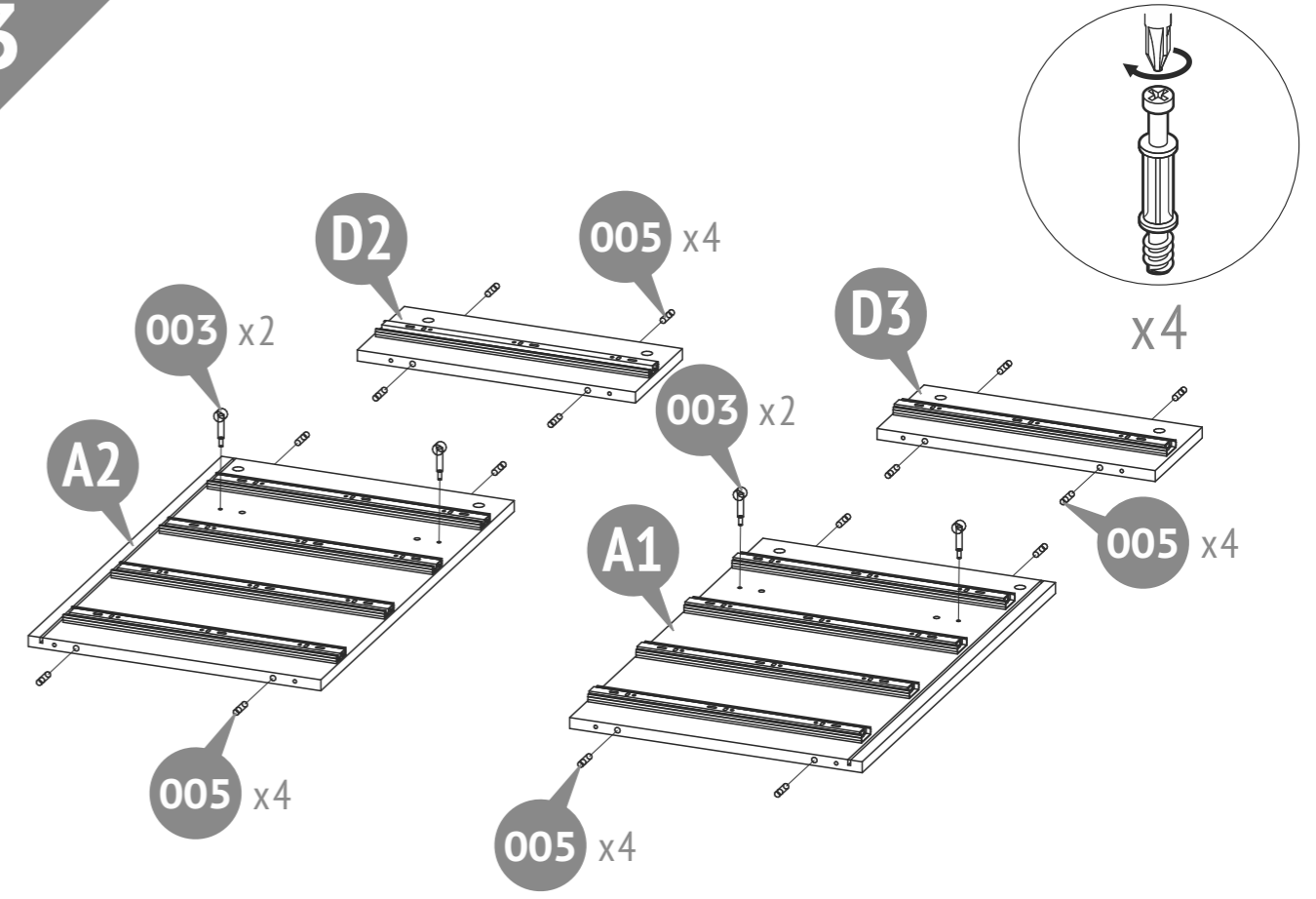
2b

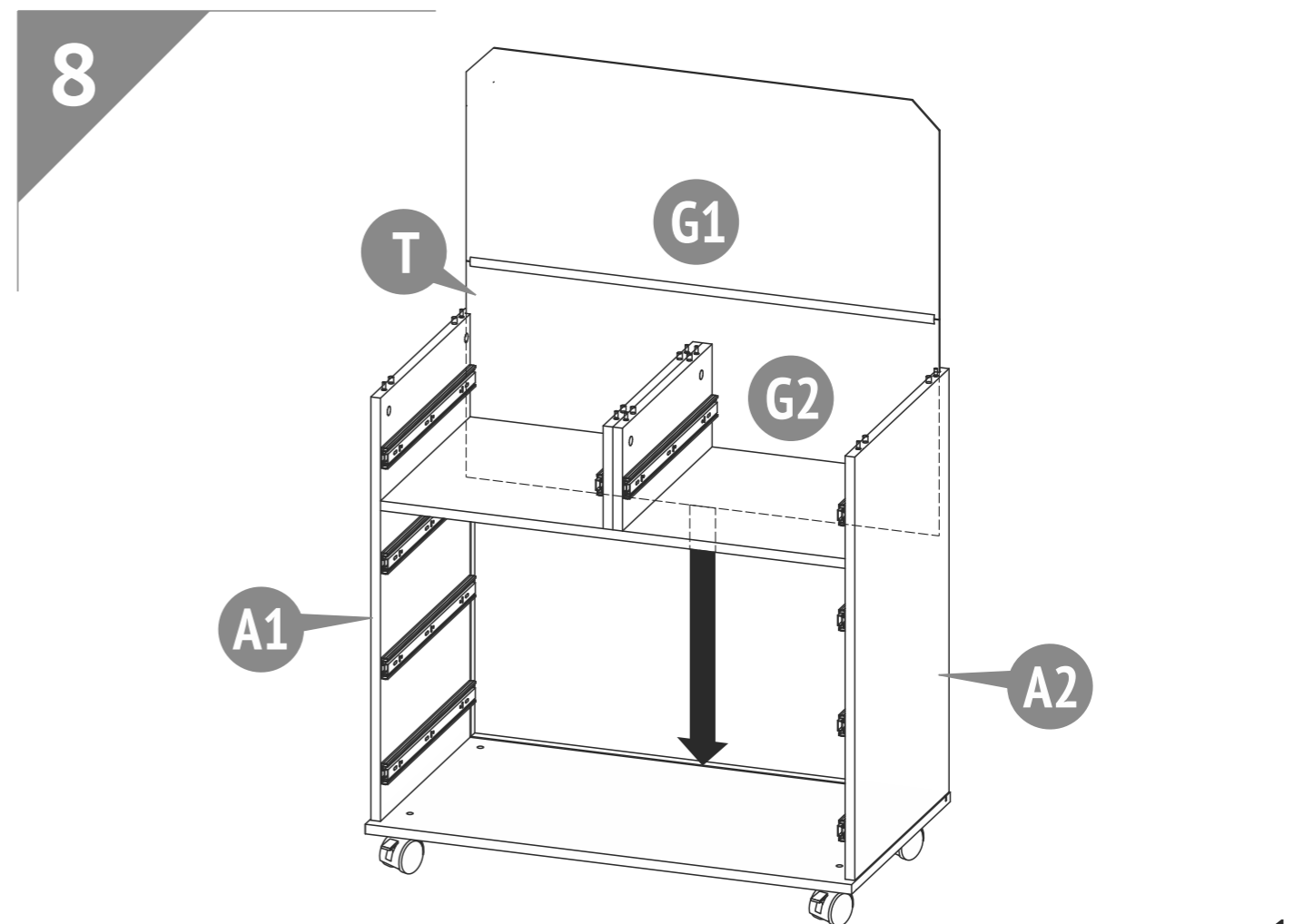
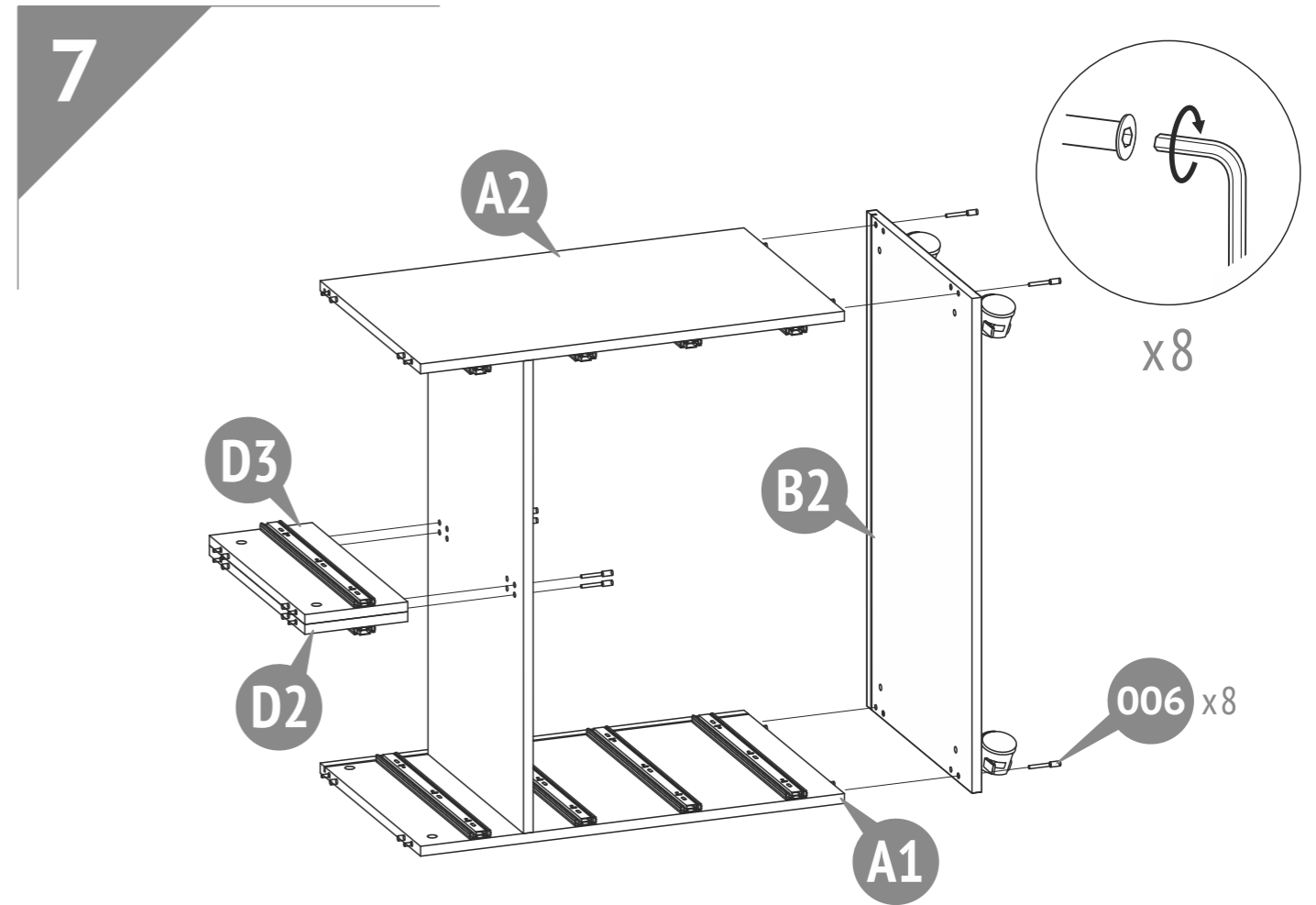
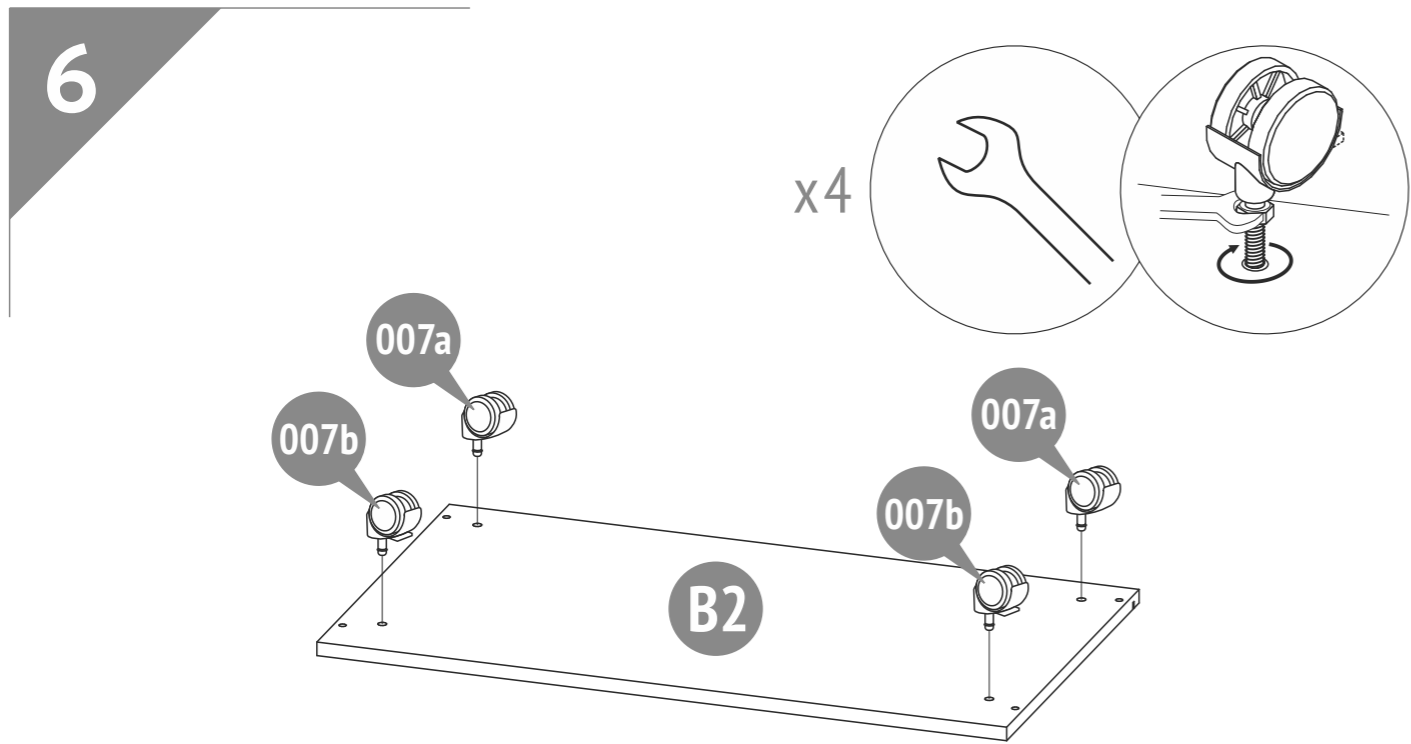
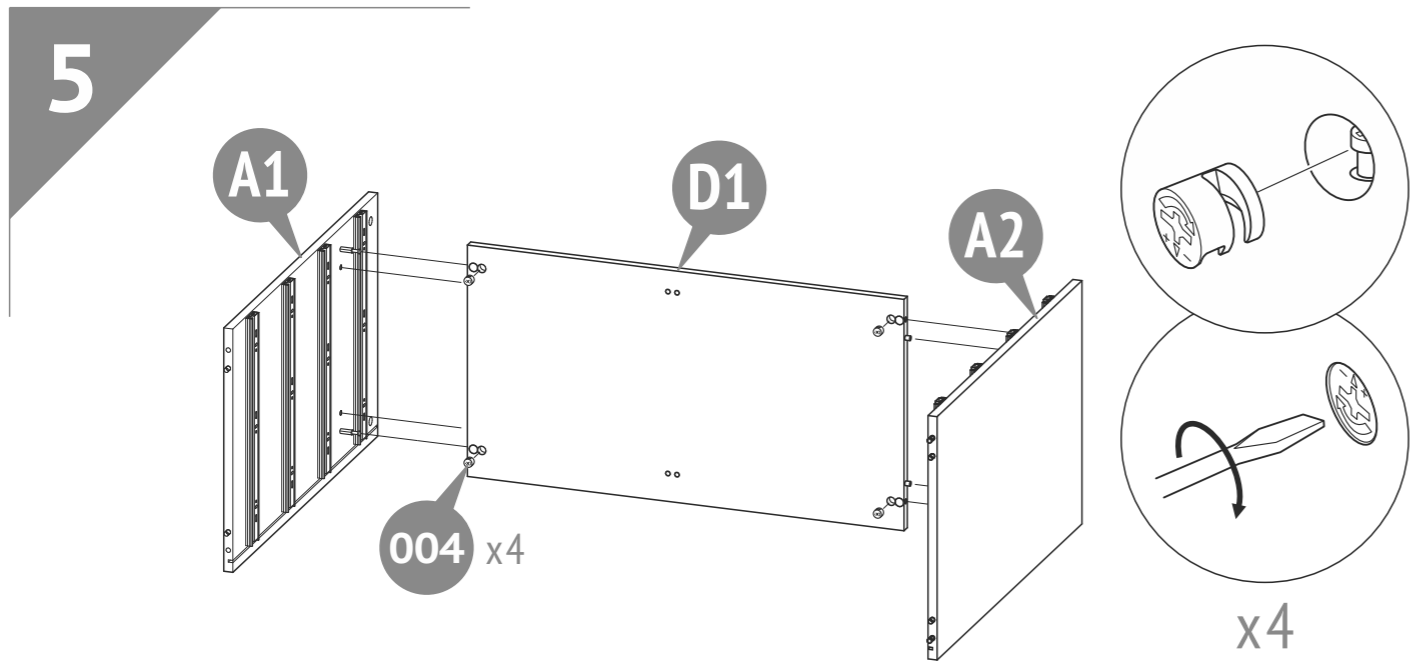
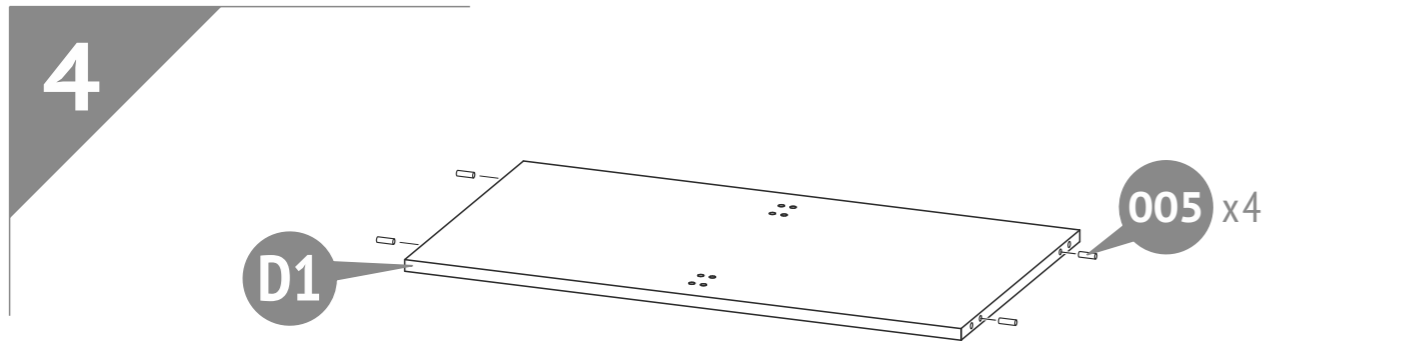


2a

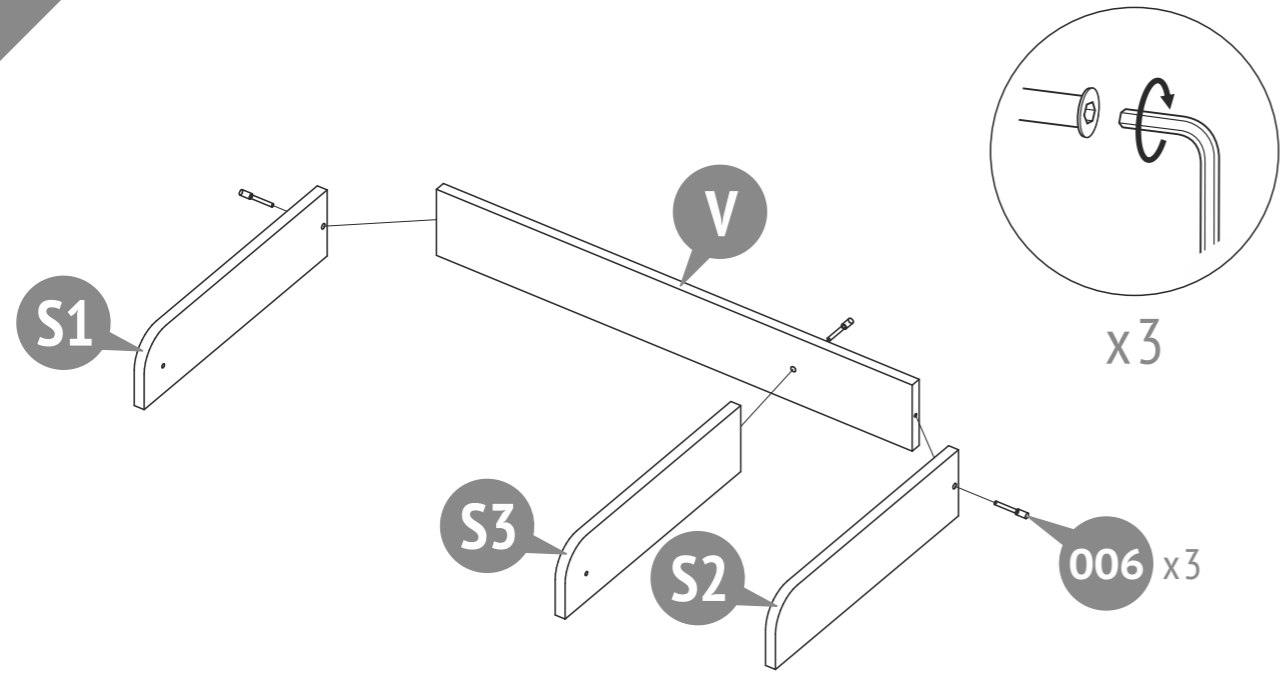


3

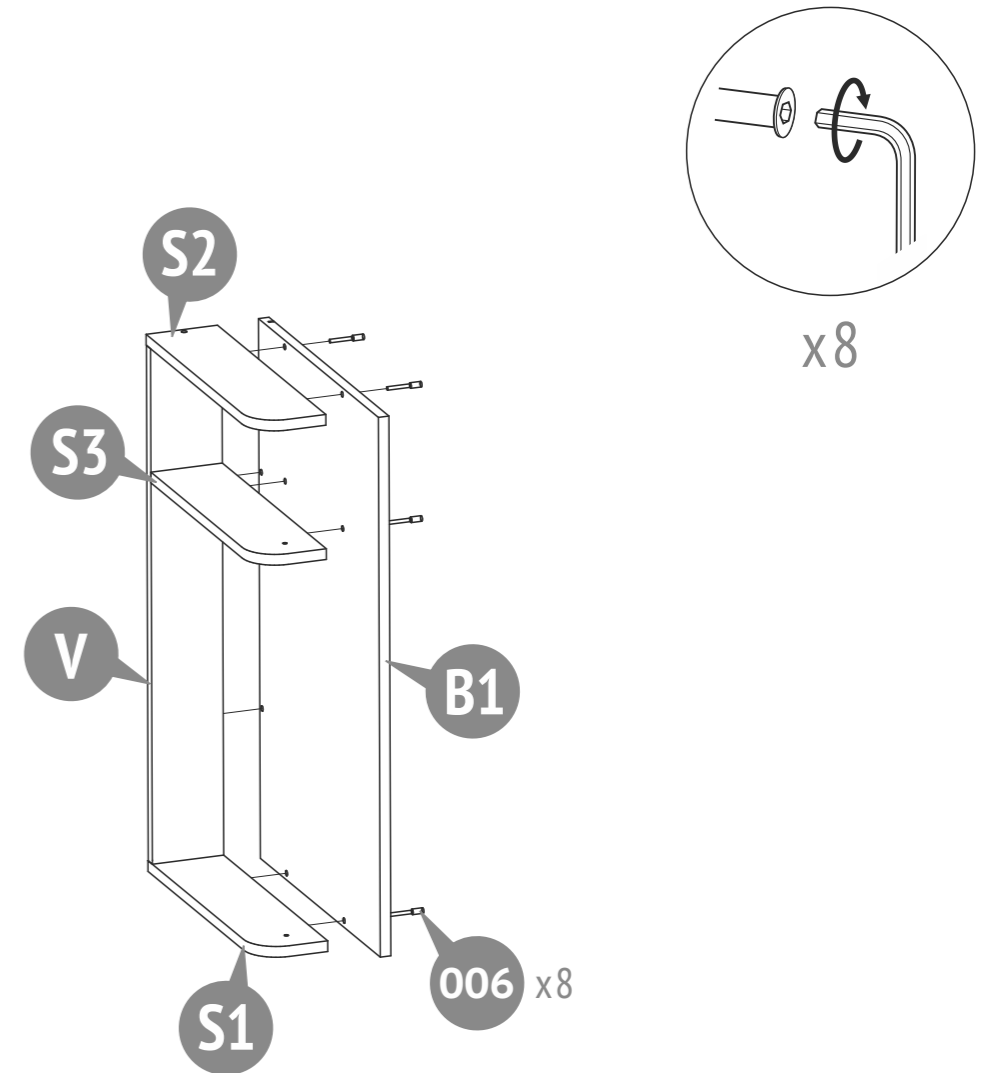




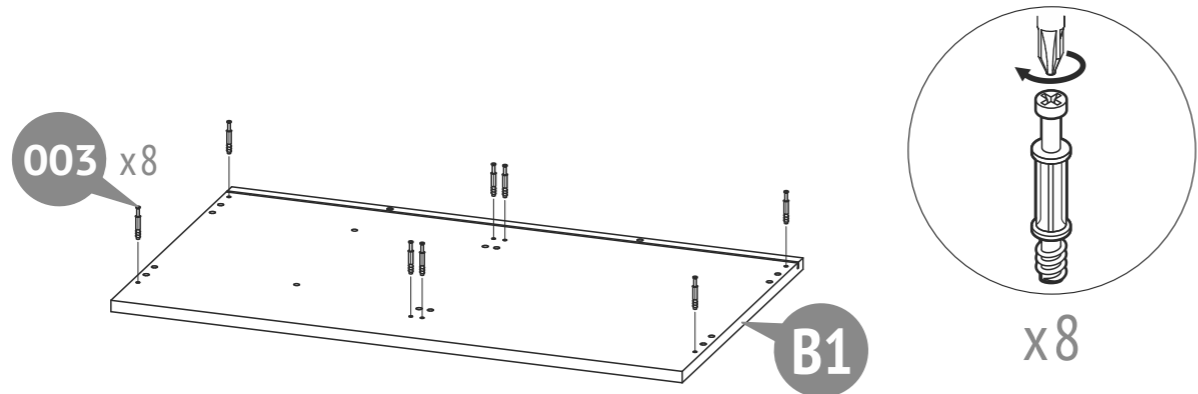
9



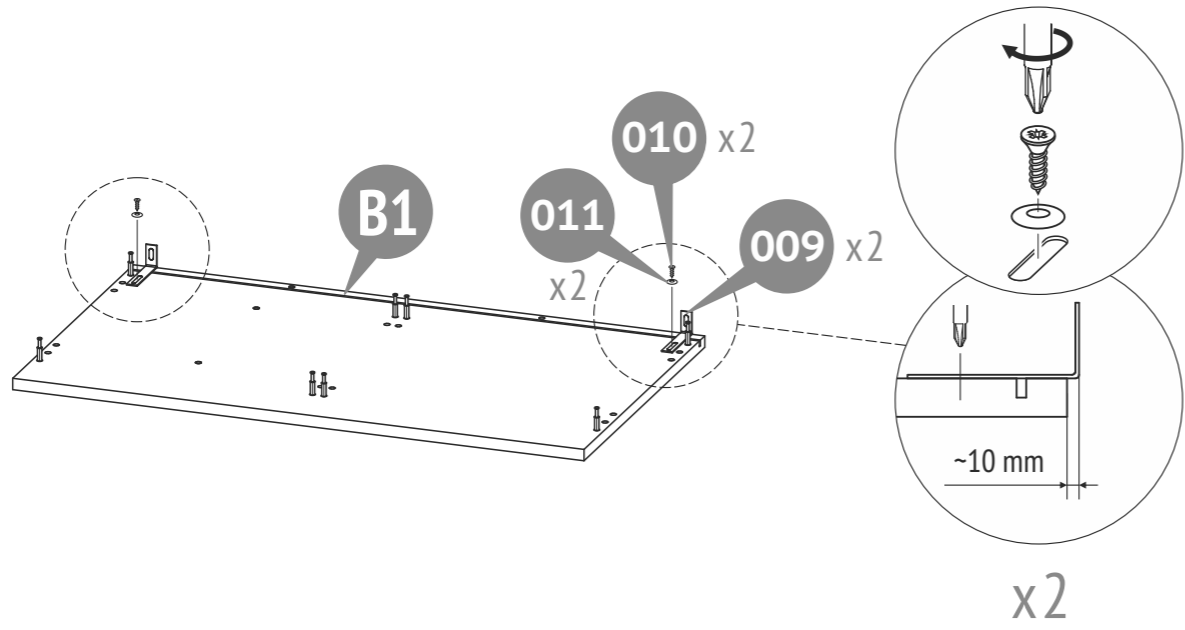
12



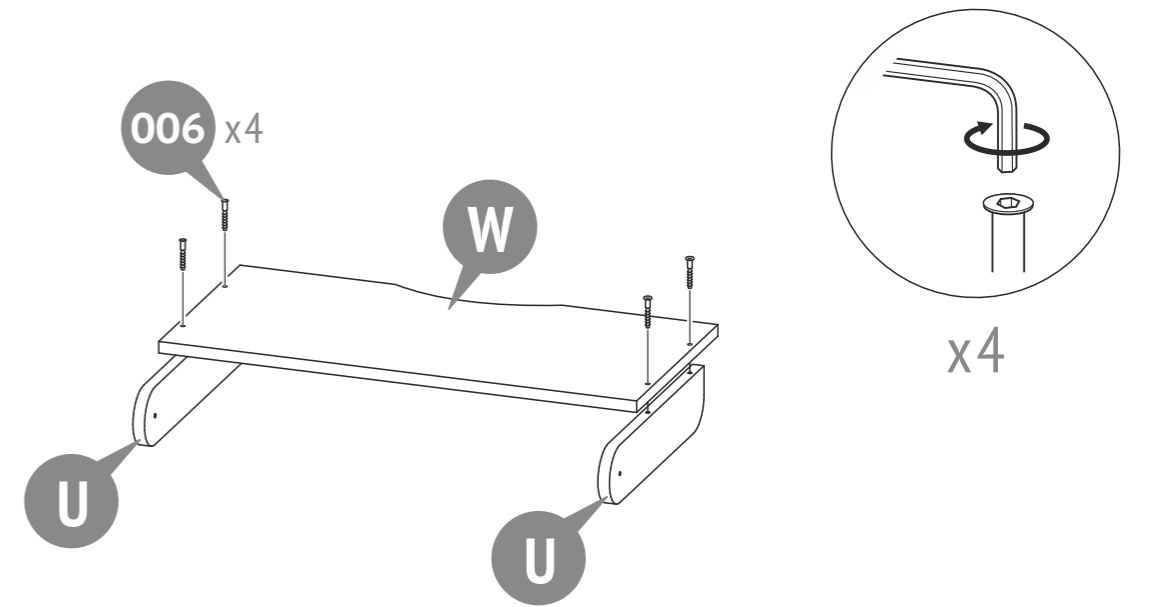
10



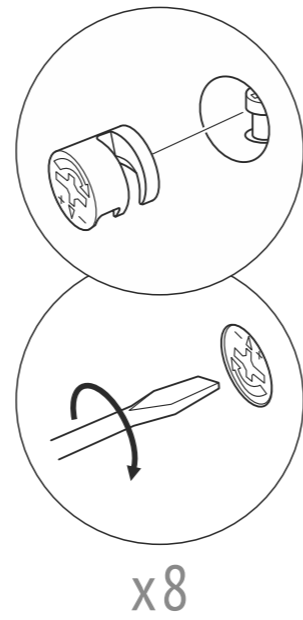
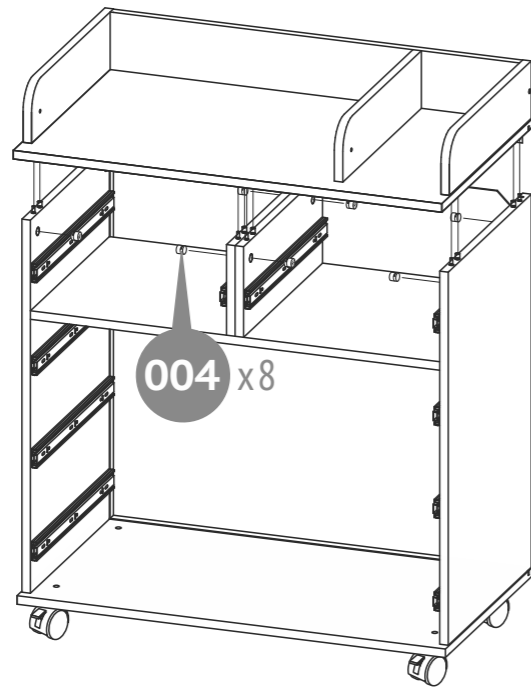
11



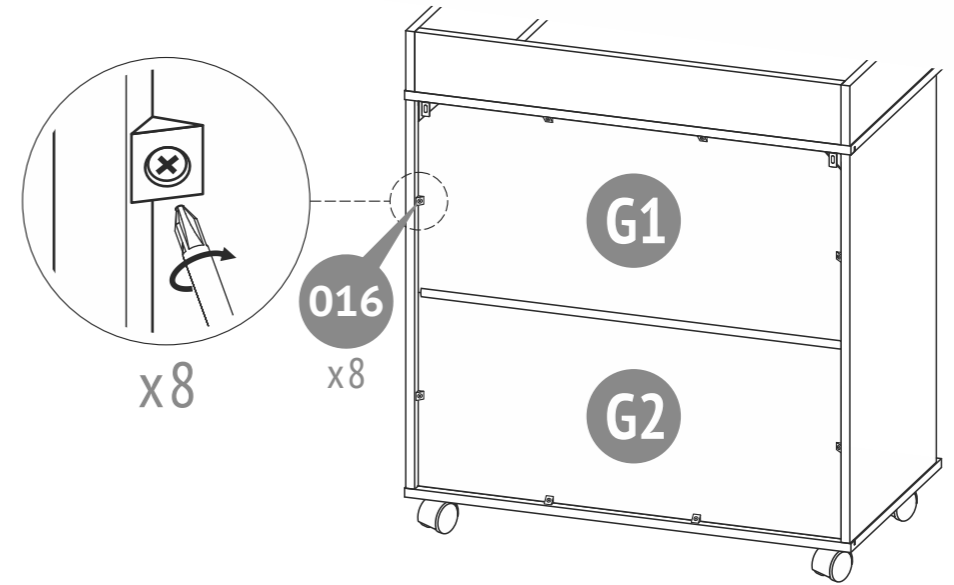
13



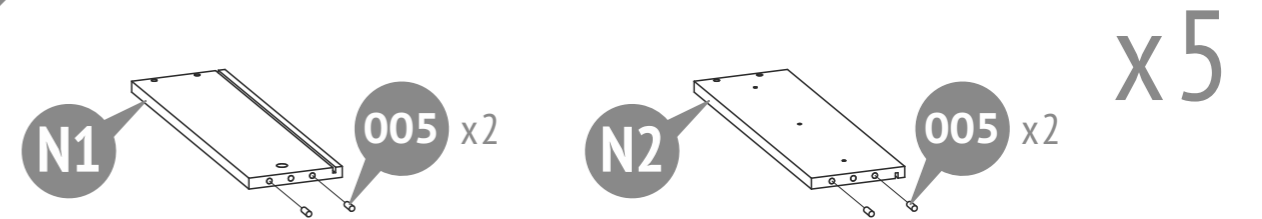
14



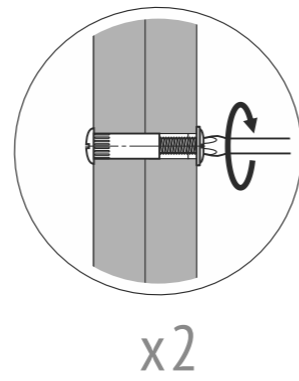
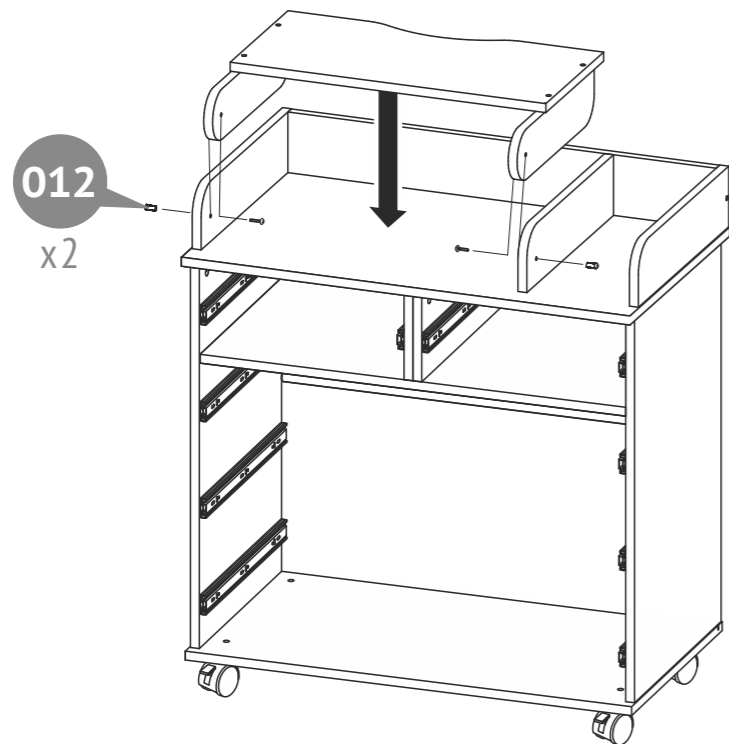
16



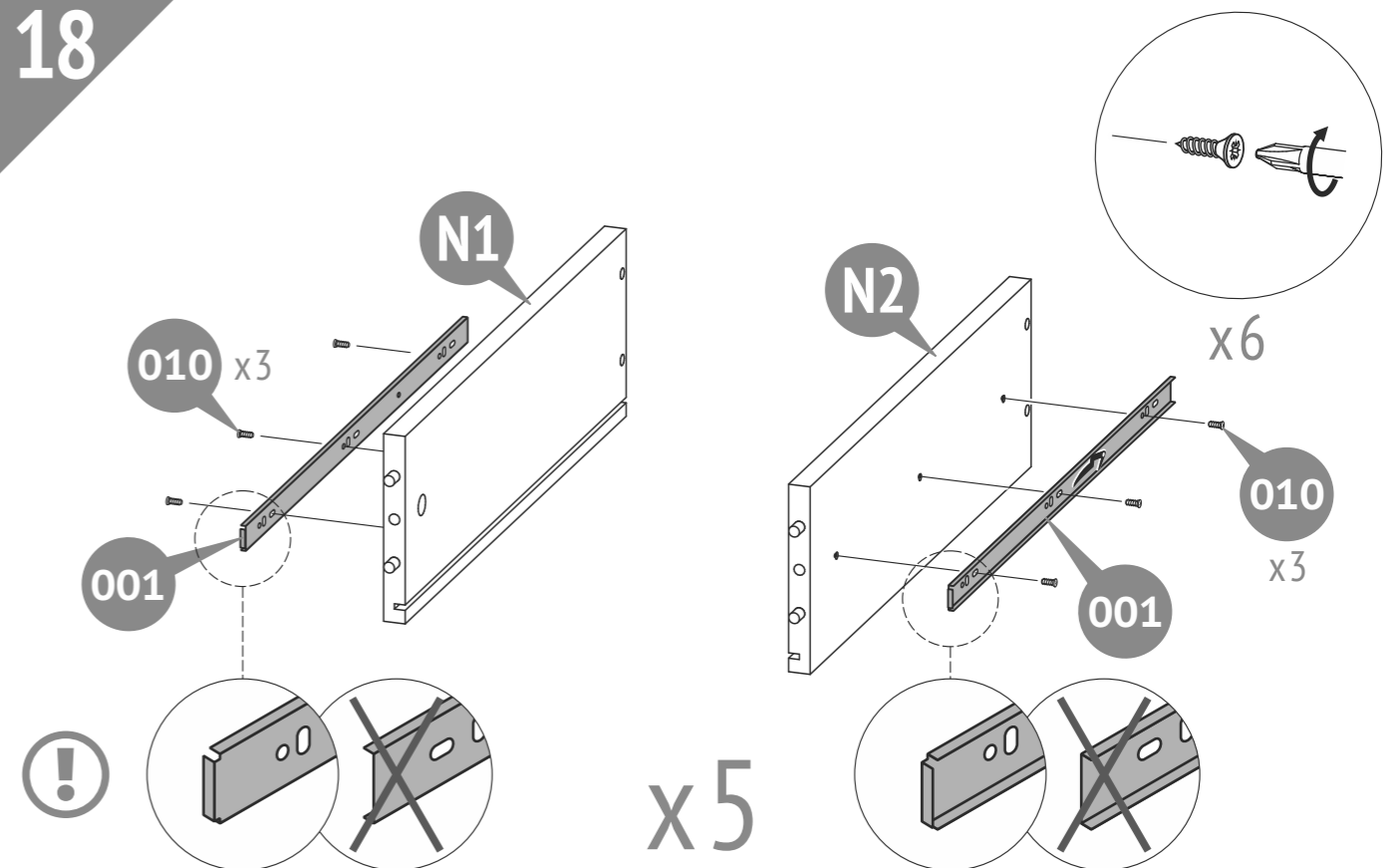
17



15



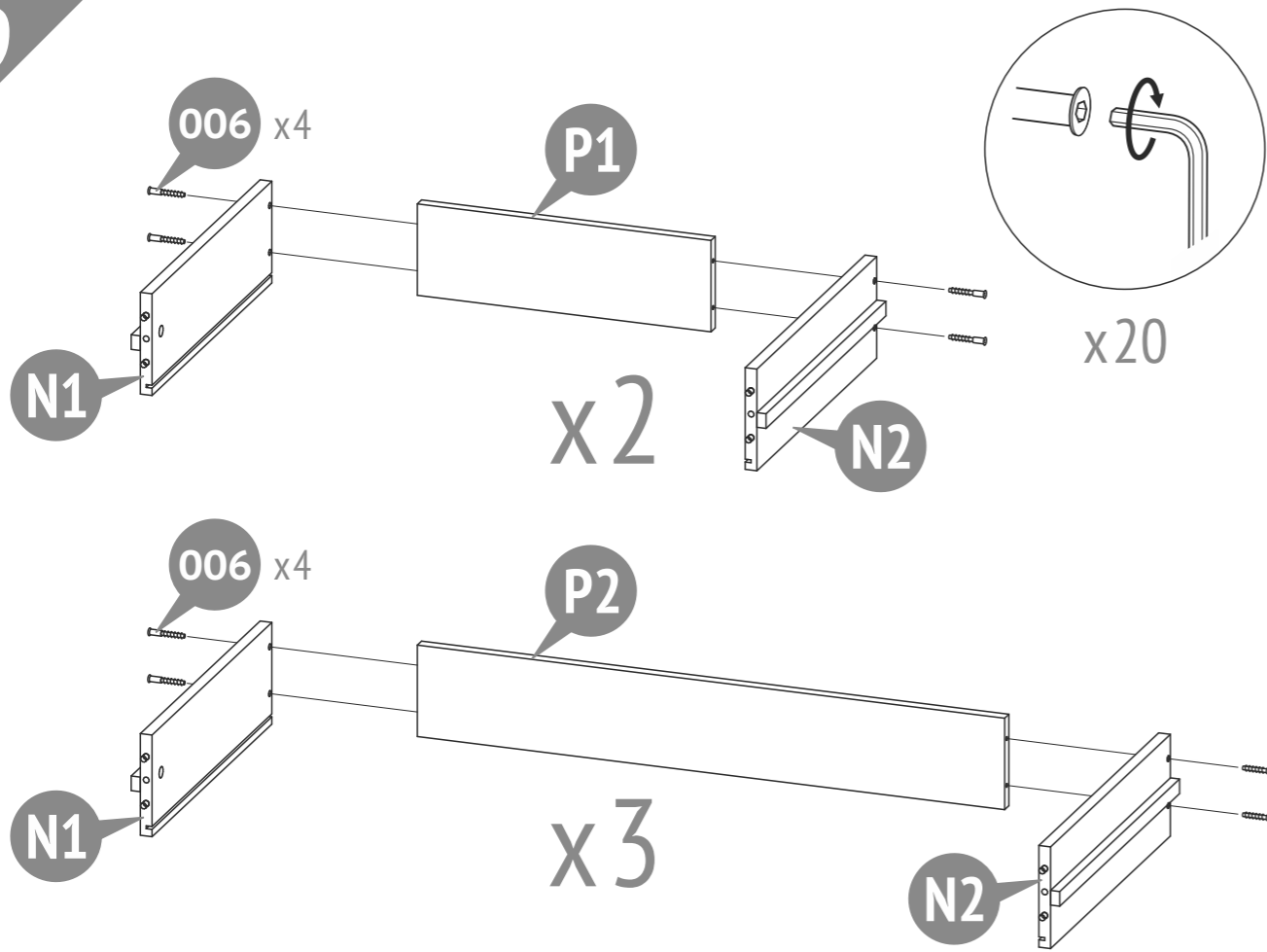
18



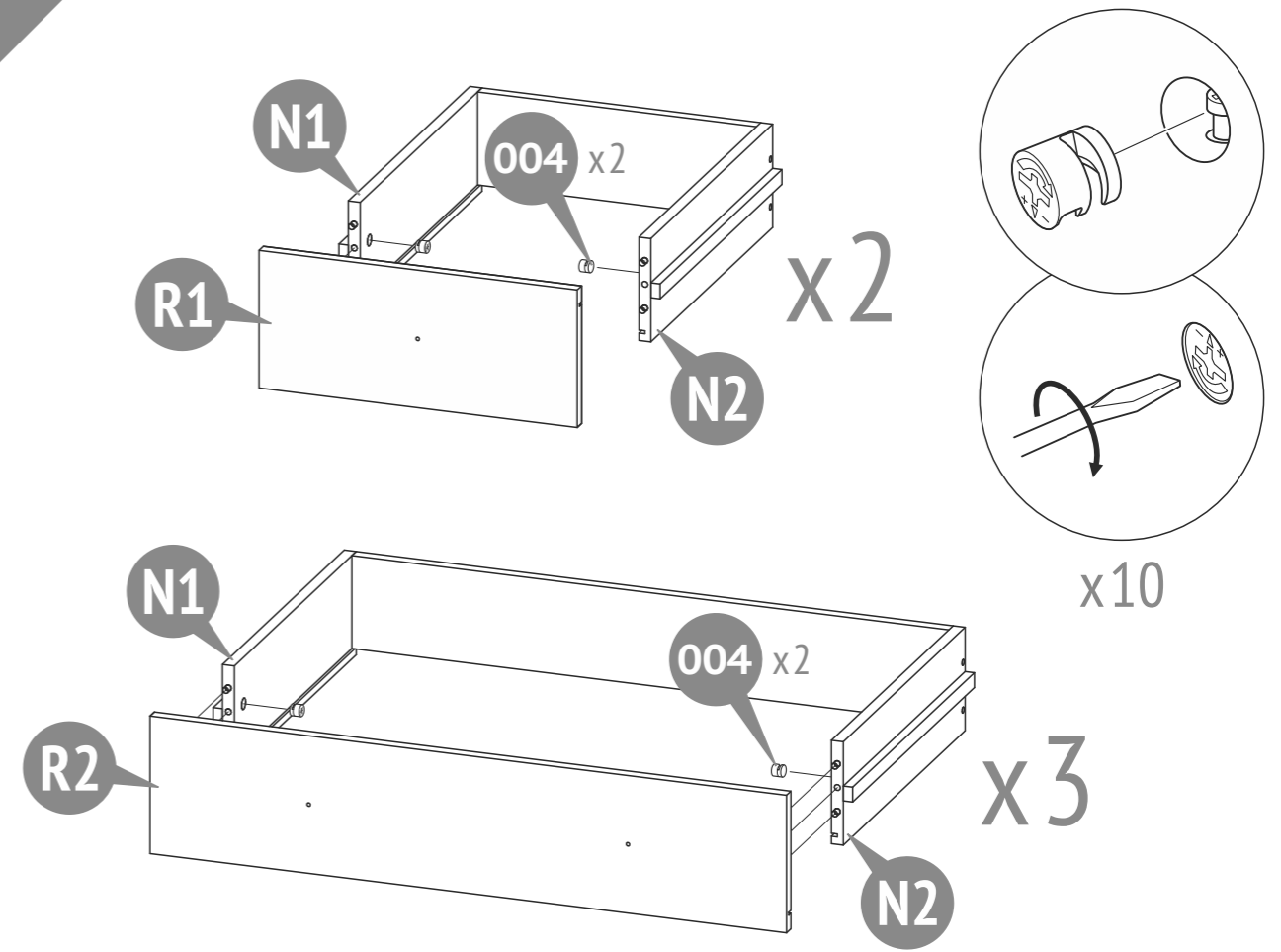
Polini kids Simple 2783



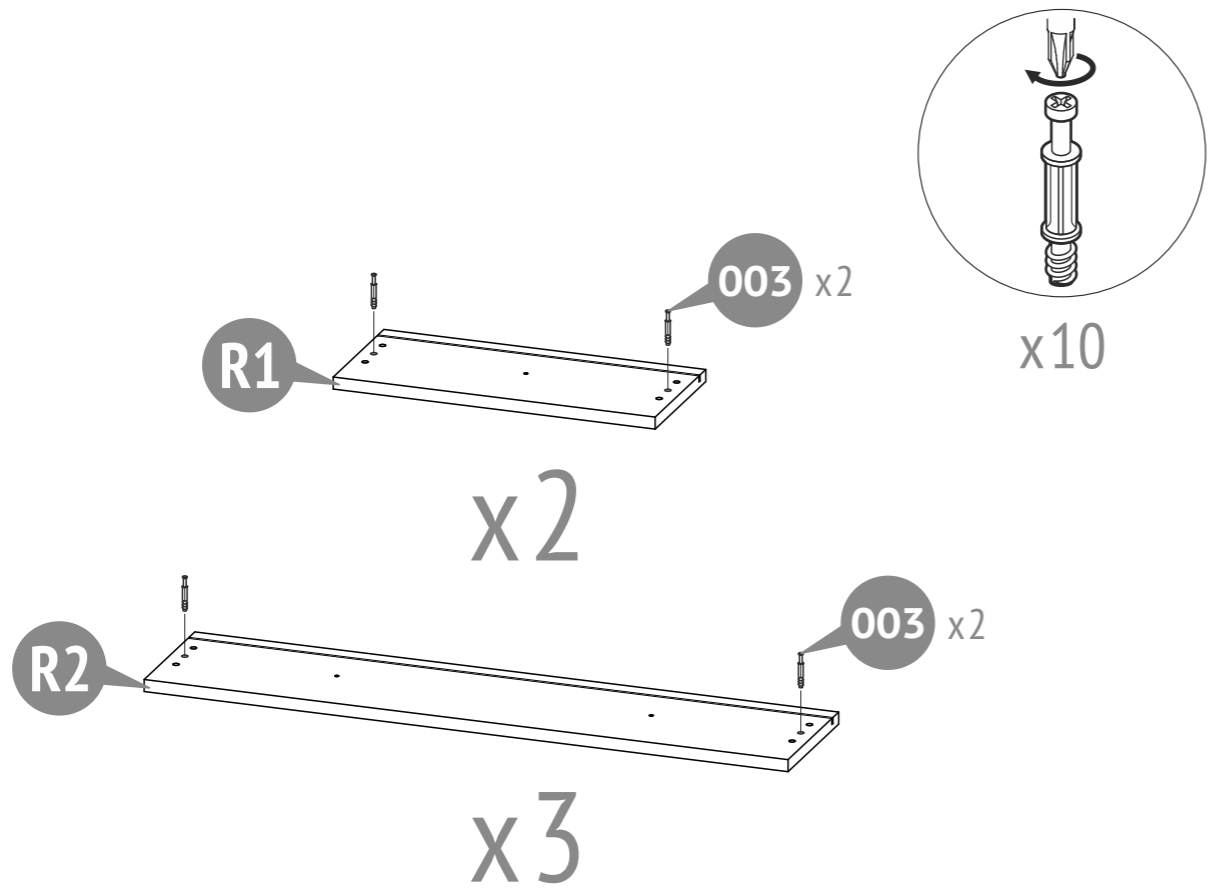
19



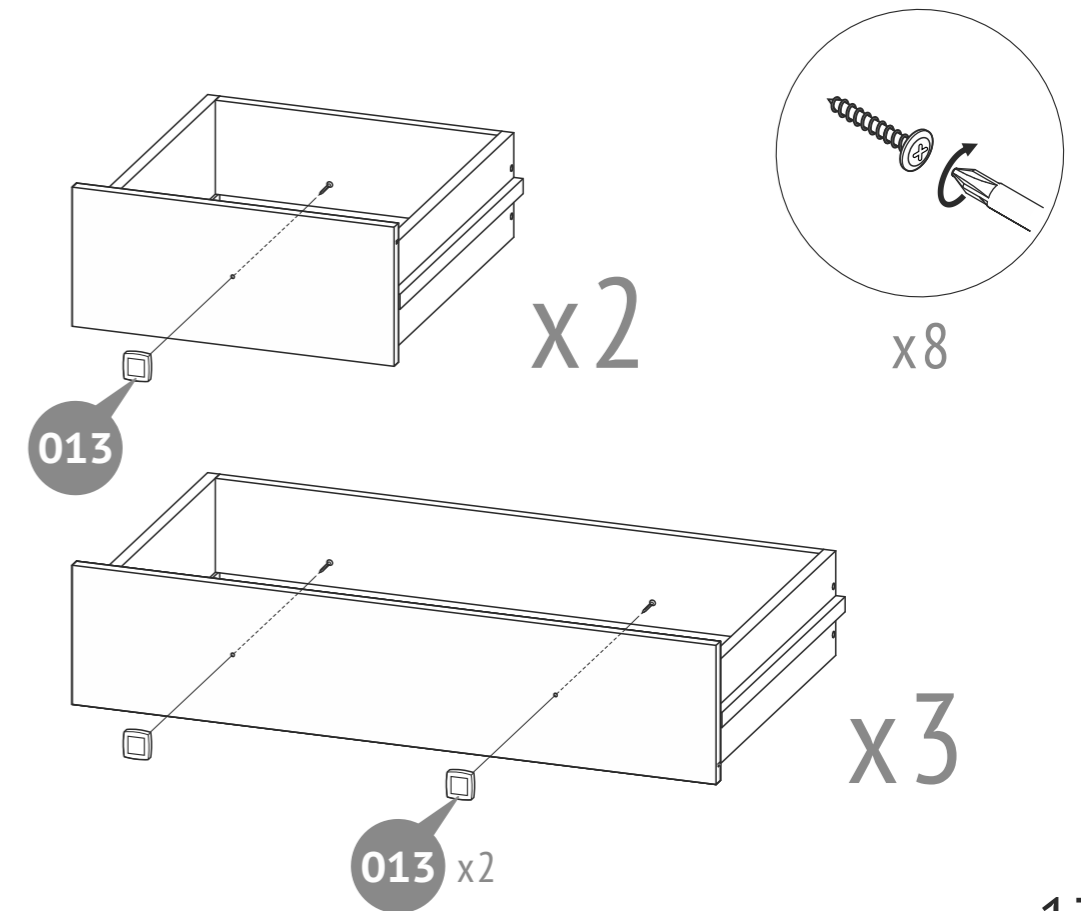
21



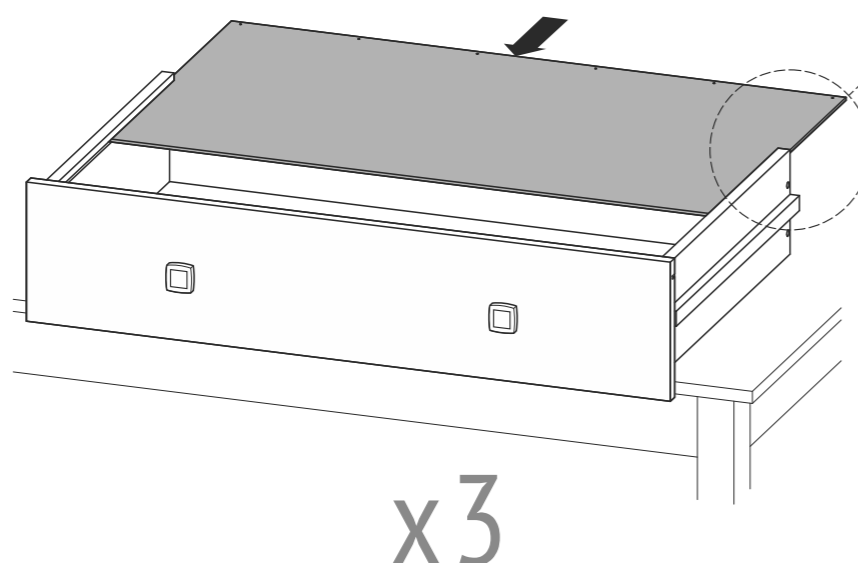
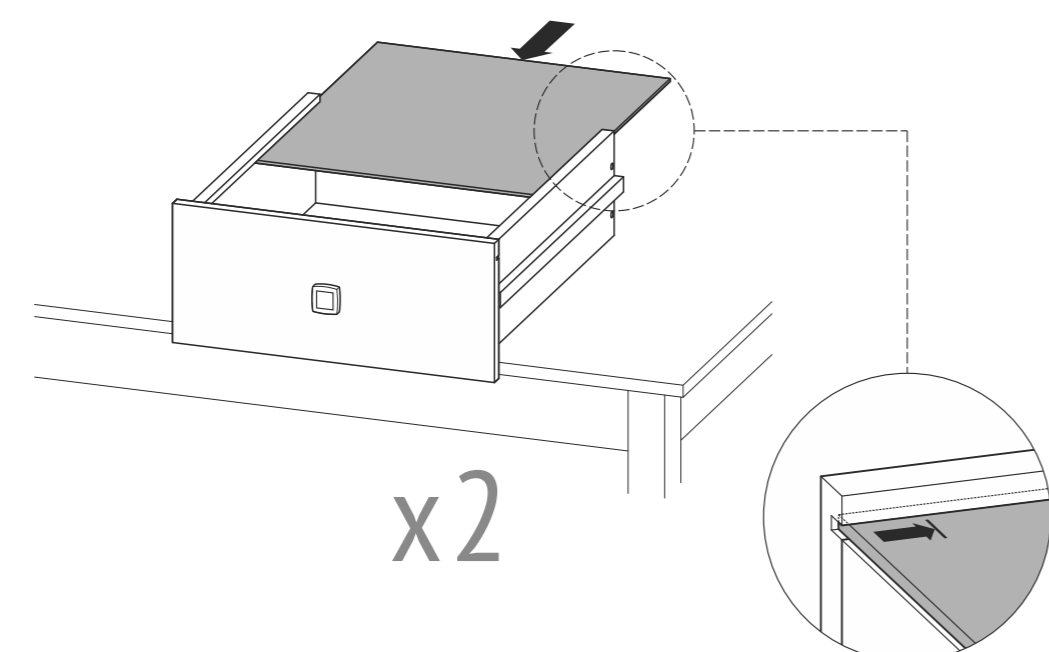
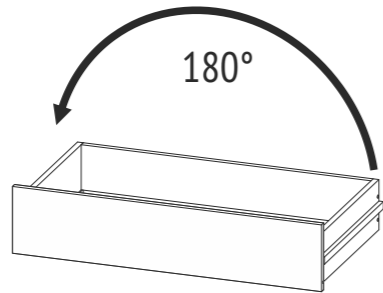
20



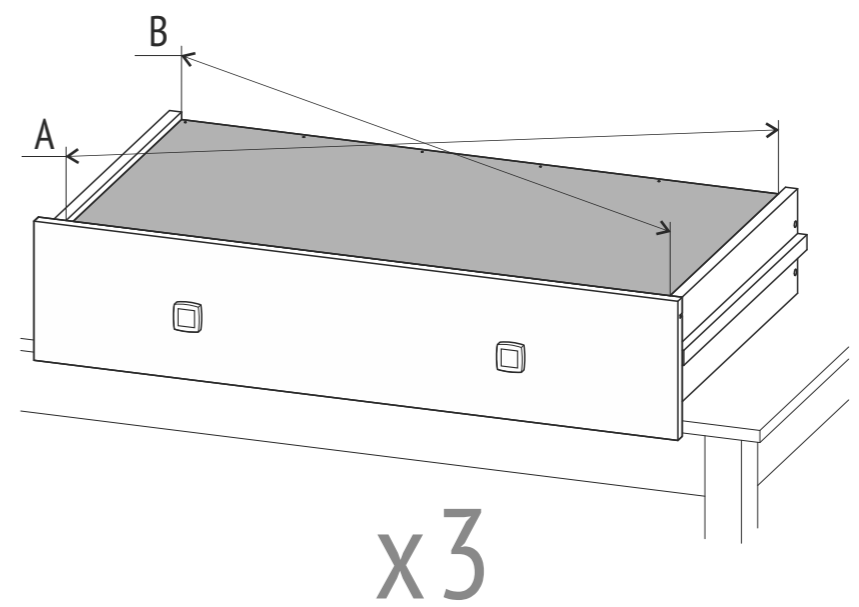
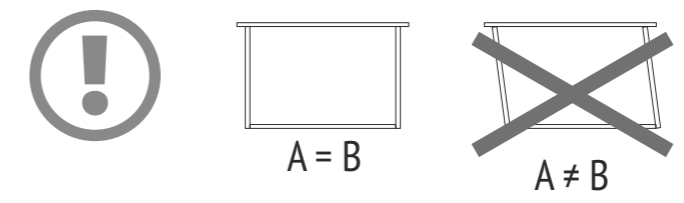
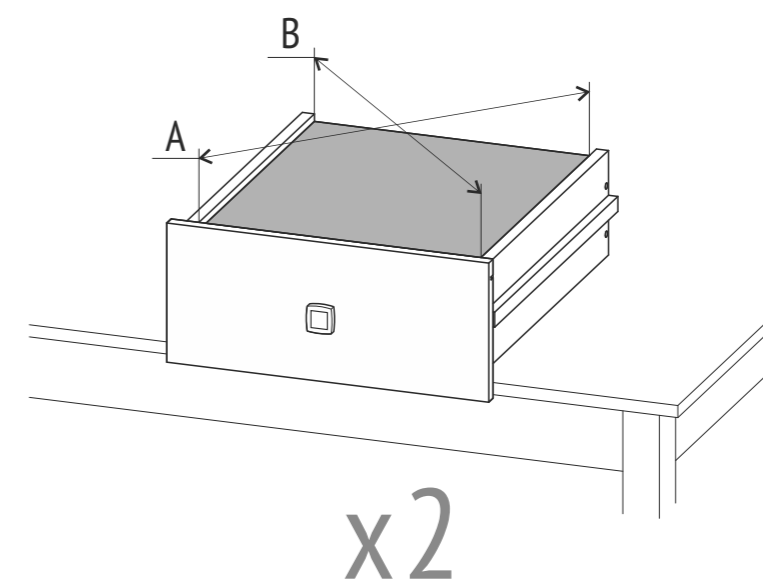
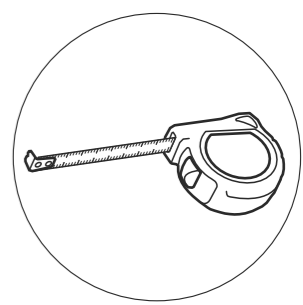
22

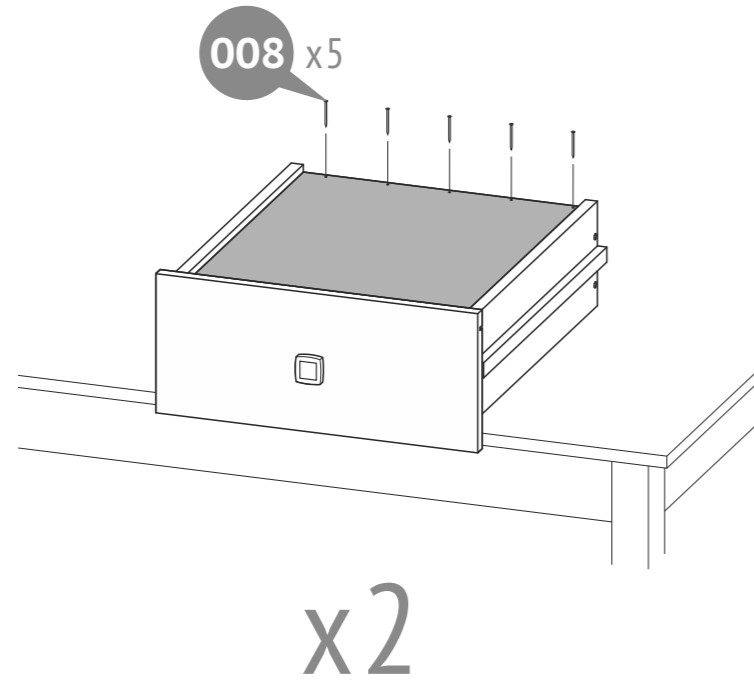


23a

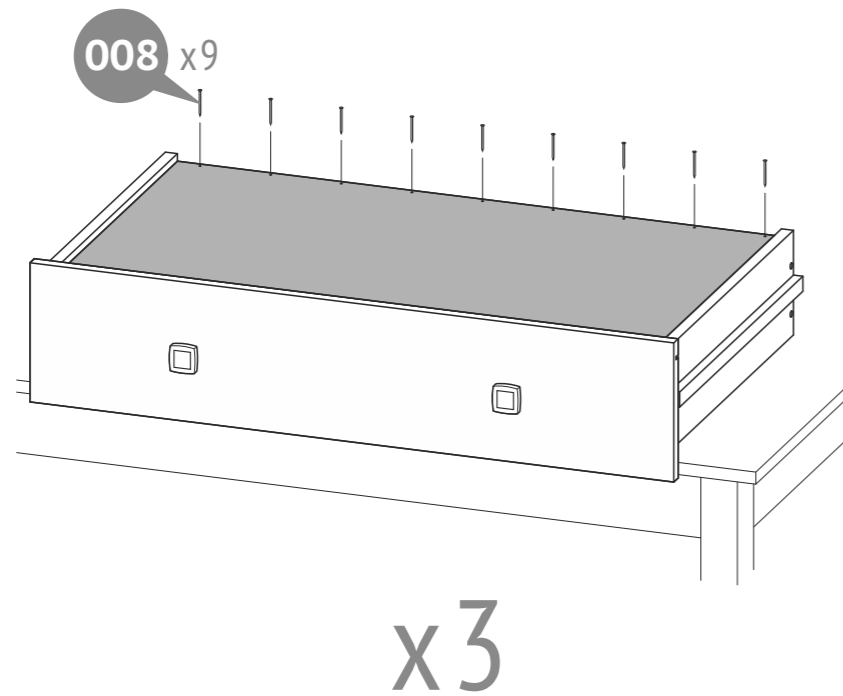


23b

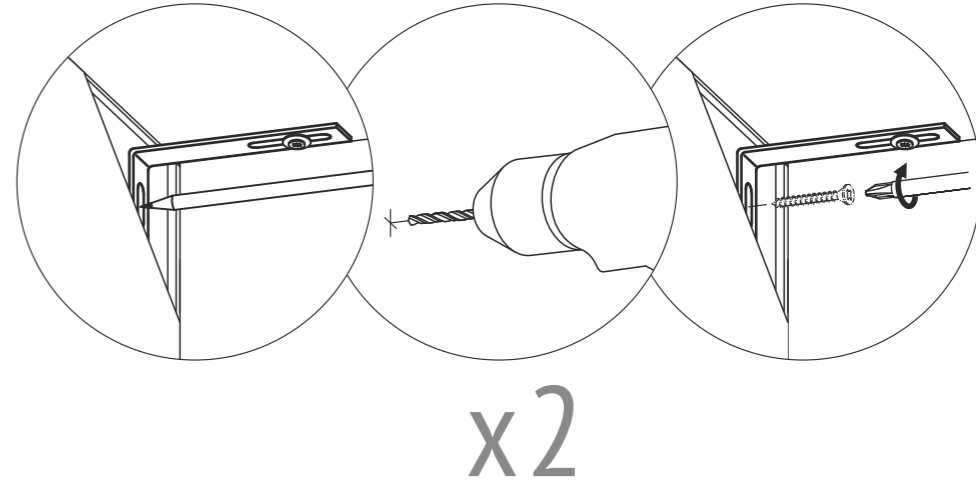
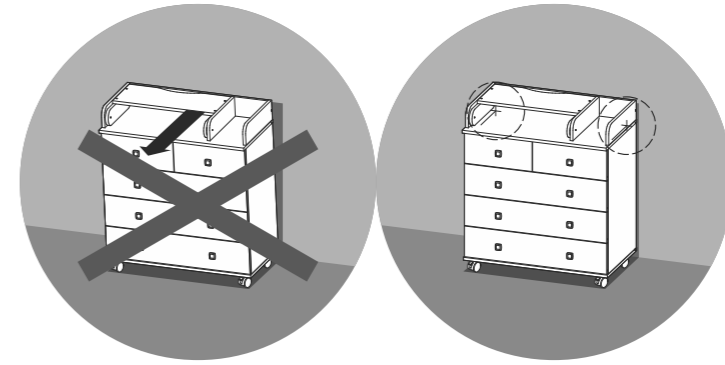




x37



x3



x2

- EN**
- Do not use the product in an unfixated position.
  - To avoid overturning, the drawer unit must be attached to the wall.
  - The fasteners are not included, their choice is determined by the type of your wall.
  - To install the fixing elements, you may need additional equipment and tools not specified in this manual.

- IT**
- È INAMMISSIBILE l'esercizio dell'articolo in posizione non fissata.
  - Per evitare il ribaltamento è necessario fissare la commode al muro.
  - Gli elementi di fissaggio non sono la parte della composizione della fornitura dell'articolo, la loro scelta dipende dal tipo della Sua parete.
  - Per installare gli elementi di fissaggio potrebbero essere necessari l'attrezzamento complementare e gli strumenti che non sono indicati nel manuale presente.

- DE**
- Verwenden Sie das Produkt nur, wenn es gegen Umkippen gesichert ist.
  - Um ein Umkippen zu vermeiden, empfehlen wir, es an der Wand zu befestigen.
  - Die Befestigungselemente werden nicht mitgeliefert. Die Art der benötigten Materialien wird durch die Beschaffenheit der Wand bestimmt.
  - Um die Kommode zu fixieren, benötigen Sie ggf. zusätzliches Werkzeug, das nicht in der Anleitung aufgeführt wurde.

- PT**
- A utilização do produto na posição de desbloqueio NÃO É PERMITIDA.
  - Para evitar o tombo, você precisa segurar o armário na parede.
  - Os elementos de sujeição não são fornecidos com o produto, a sua escolha é determinada pelo tipo de parede que você tem.
  - A instalação dos elementos de sujeição pode exigir equipamentos e ferramentas adicionais que não estão listados nas presentes instruções.

- NL**
- Het product moet in de ontgrendelde positie NIET gebruikt worden.
  - Om het kantelen te voorkomen moet de commode aan de wand worden gehecht.
  - De bevestigingsmiddelen worden met het product niet meegeleverd; de keuze daarvan wordt door het type van uw muur bepaald.
  - Om de bevestigingsmiddelen te installeren kunnen aanvullende faciliteiten en gereedschappen nodig zijn die in deze handleiding niet worden vermeld.

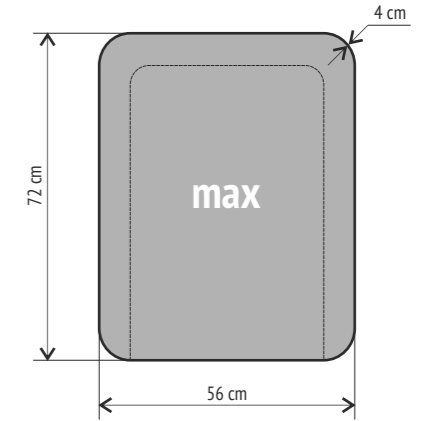
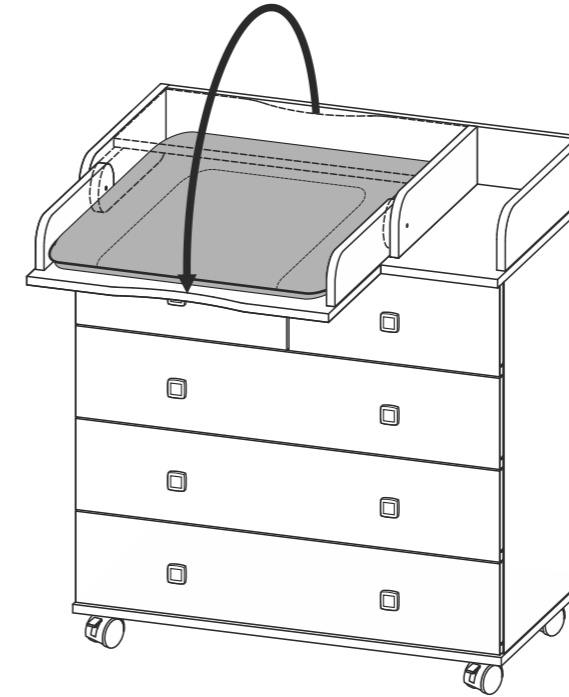
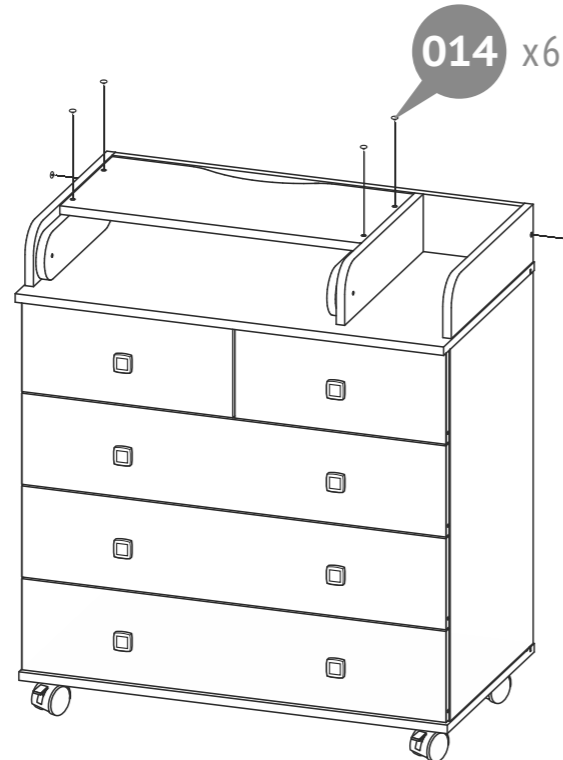
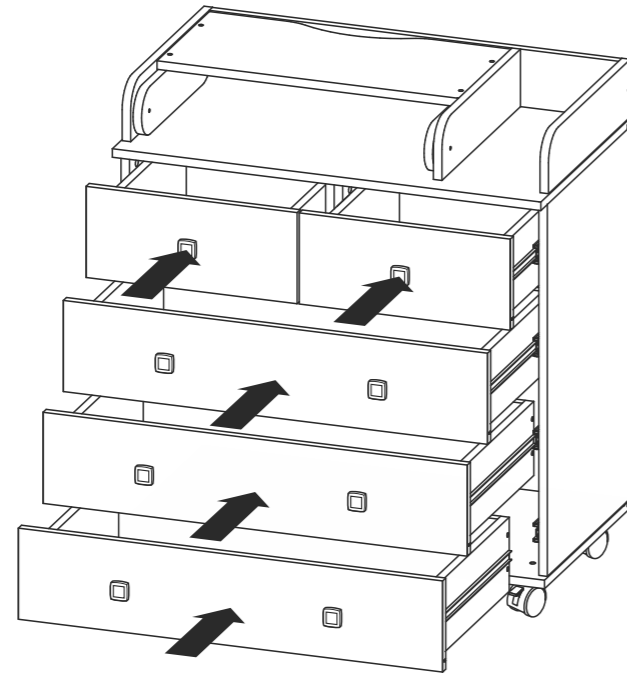
- RU**
- НЕ ДОПУСКАЕТСЯ эксплуатация изделия в незафиксированном положении.
  - Во избежание опрокидывания комод необходимо прикрепить к стене.
  - Крепежные элементы не входят в комплект поставки изделия, их выбор определяется типом Вашей стены.
  - Для установки крепежных элементов может понадобится дополнительное оборудование и инструменты, не указанные в данной инструкции.

- FR**
- Ne pas utiliser la commode sans la fixation murale.
  - Pour éviter tout basculement, il est nécessaire de fixer la commode au mur.
  - Les éléments de fixation ne sont pas fournis. Utiliser des vis et des chevilles adaptés à votre support mural.
  - Pour installer les éléments de fixation suivre les instructions de montage.

- AR**
- لا يسمح باستخدام المنتج إن لم يكن مثبتاً.
  - لتجنب وقوع الخزانة ذات الأدراج يجب تثبيتها إلى الحائط.
  - لا تدخل عناصر التثبيت ضمن العبوة و يتم اختيار نوعها وفقاً لنوع الحائط لديكم.
  - من الممكن أن تحتاجوا إلى معدات أو آلات إضافية غير مذكورة في هذه التعليمات لتثبيت عناصر التثبيت.

- ES**
- NO ES PERMITIDO el uso del producto en posición de desbloqueo.
  - Para evitar vuelcos, hace falta sujetar el aparador a la pared.
  - Los elementos de sujeción no forman parte del suministro de producto, y su elección se determina por el tipo de la pared que Usted tiene.
  - La instalación de los elementos de sujeción puede requerir equipos y herramientas adicionales que no figuran en las instrucciones presentes.





Sold separately  
Separat erhältlich  
Apart verkrijgbaar  
Vendu séparément  
Se venden por separado  
Venduto separatamente  
Vendido separadamente  
Приобретается отдельно  
تباع بشكل منفصل

- EN**
- A changing pad isn't included.
  - Pad dimensions are 56 cm wide x 72 cm deep x 4 cm thickness.
  - The changing surface of the product is intended for babies of up to 12 months.
  - The changing surface of the product is intended for babies a maximum of 15 kg.

- DE**
- Ein Wickelkissen ist nicht enthalten.
  - Breite 56 cm x Tiefe 72 cm x Dicke 4 cm.
  - Die Wickelfläche des Produkts ist für die Verwendung für Kinder von der Geburt bis zu 12 Monaten geeignet.
  - Die Wickelfläche des Produkts ist nur für Kinder bestimmt, deren Gewicht 15 kg nicht übersteigt.

- NL**
- Een aankleedkussen is niet inbegrepen.
  - Breedte 56 cm x Diepte 72 cm x Dikte 4 cm.
  - Het veranderend oppervlak van het product is bedoeld voor gebruik door kinderen op een leeftijd: vanaf de geboorte tot 12 maanden.
  - Het inwikkeloppervlak van het product is alleen bedoeld voor kinderen, die niet meer dan 15 kg wegen.

- FR**
- Un matelas à langer n'est pas inclus.
  - Largeur 56 x Profondeur 72 x Épaisseur 4 cm.
  - Plage d'âge conseillée pour utiliser une commode: de la naissance à 12 mois.
  - La commode convient uniquement aux enfants dont le poids n'excède pas 15 kg.

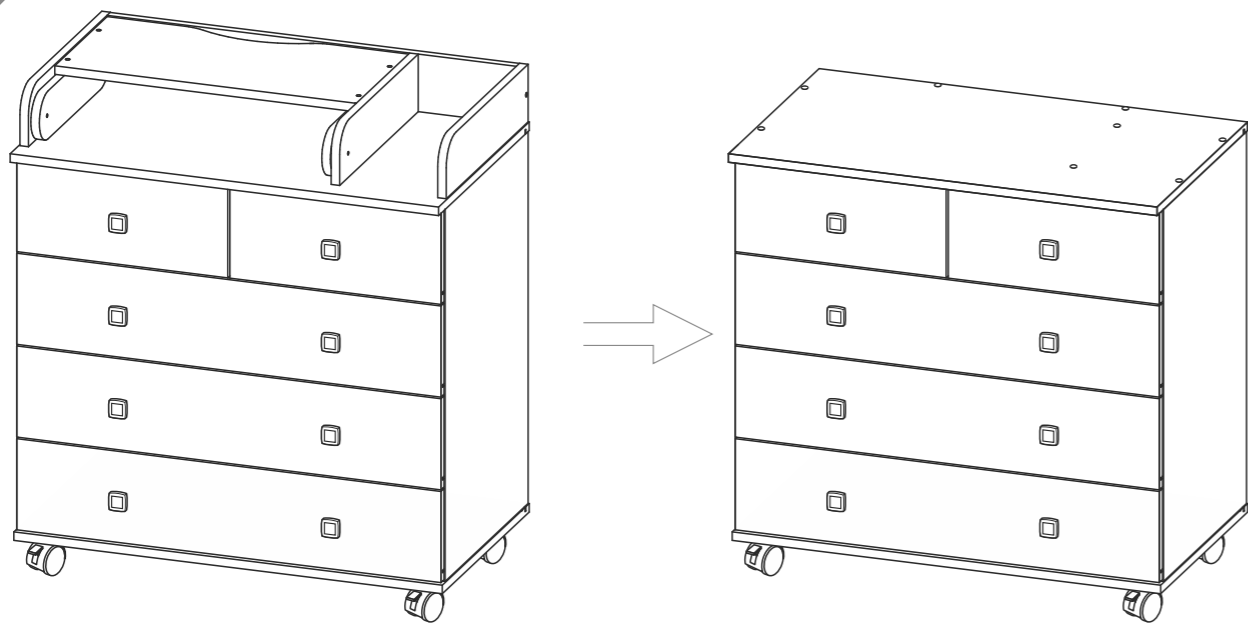
- ES**
- Un cambiador no está incluido.
  - Ancho 56 cm x Profundidad 72 cm x Grosor 4 cm.
  - La superficie de cambio del producto está diseñada para ser utilizada por niños de edad: desde el nacimiento hasta los 12 meses.
  - La superficie de cambio del producto está diseñada solo para niños cuyo peso no exceda de 15 kg.

- IT**
- Un fasciatoio non è incluso.
  - Larghezza 56 cm x Profondità 72 cm x Spessore 4 cm.
  - La superficie del fasciatoio è destinata ai bambini di età compresa: tra la nascita e i 12 mesi.
  - La superficie del fasciatoio è destinata ai bambini il cui peso non supera i 15 kg.

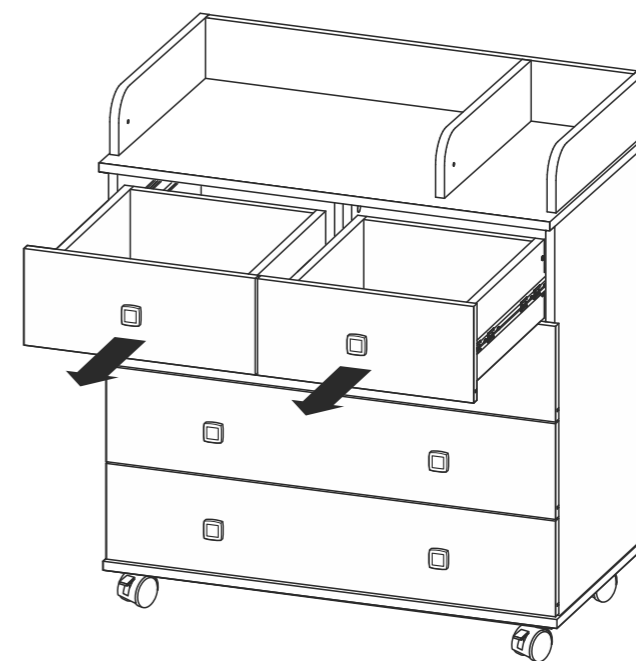
- PT**
- Um bloco de troca não está incluído.
  - Largura 56 cm x Profundidade 72 cm x Espessura 4 cm.
  - A superfície do produto é destinada a ser utilizada por crianças em idade: desde o nascimento até aos 12 meses.
  - A superfície do produto é destinada apenas a crianças, cujo peso não ultrapassa 15 kg.

- RU**
- Пеленальный матрасик не входит в комплект поставки.
  - Ширина 56 x Глубина 72 x Толщина 4 см.
  - Пеленальная поверхность изделия предназначена для использования детьми в возрасте: от рождения до 12 месяцев.
  - Пеленая поверхность изделия предназначена только для детей, вес которых не превышает 15 кг.

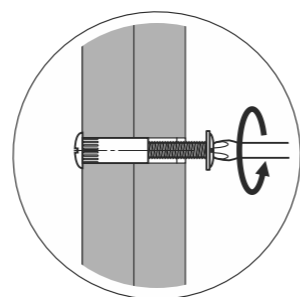
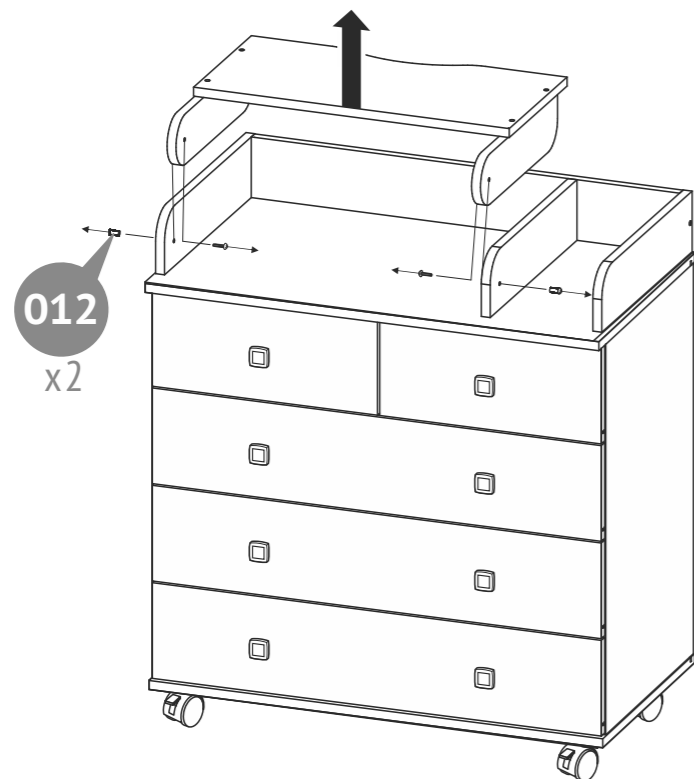
- AR**
- لا يتم تضمين لوحة تغيير.  
أبعاد الوسادة ٥٦ سم عرض x ٧٢ سم عمق x ٤ سم.  
ان سطح تغيير قماط المنتج مخصص للاستخدام من قبل الأطفال الذين تتراوح أعمارهم بين: من الولادة إلى ١٢ شهرا.  
ان سطح تغيير قماط المنتج مخصص للأطفال الذين لا يتجاوز وزنهم ١٥ كغم فقط.



29

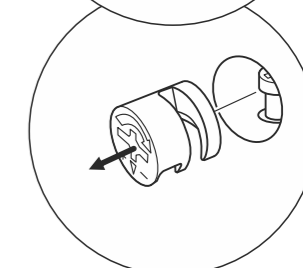
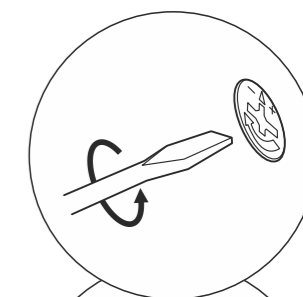
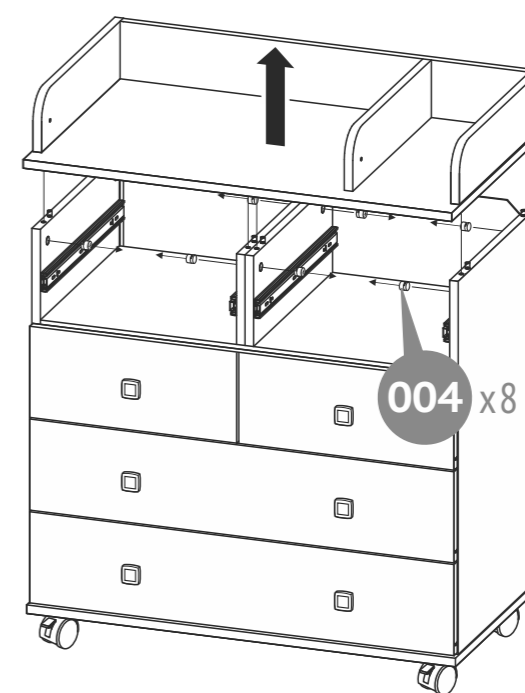


28



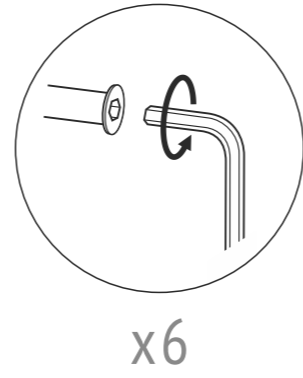
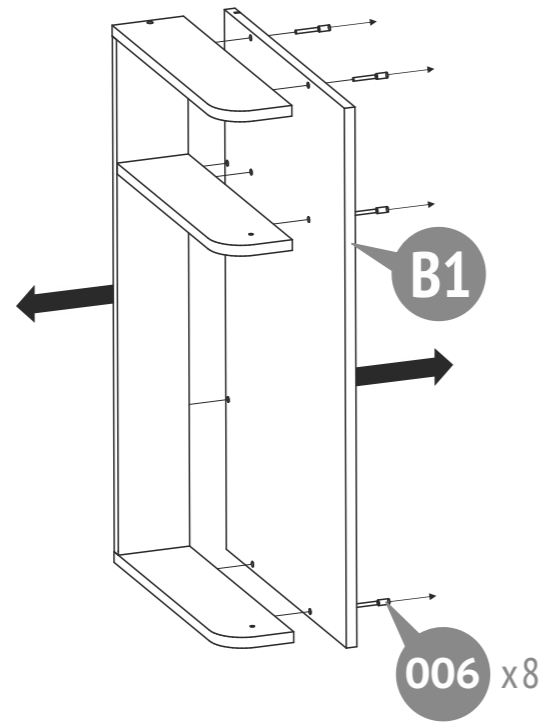
x2

30

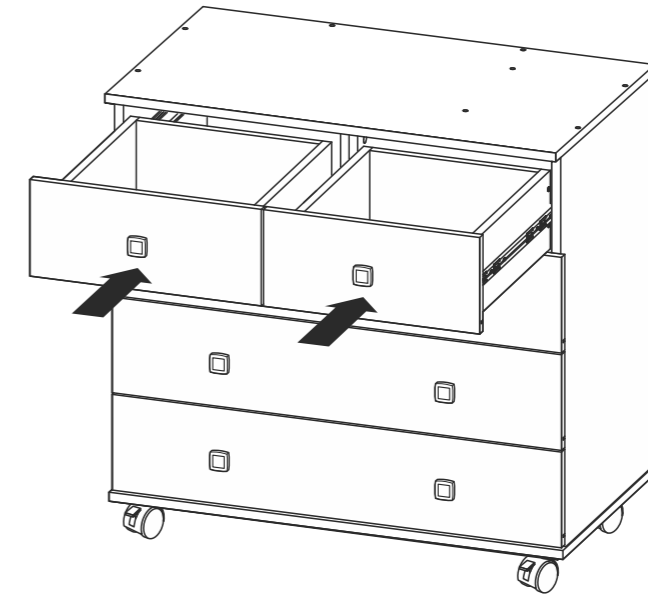


x8

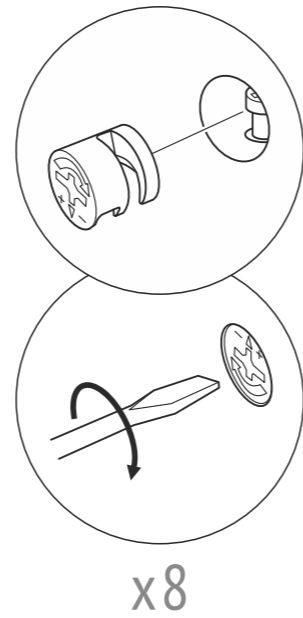
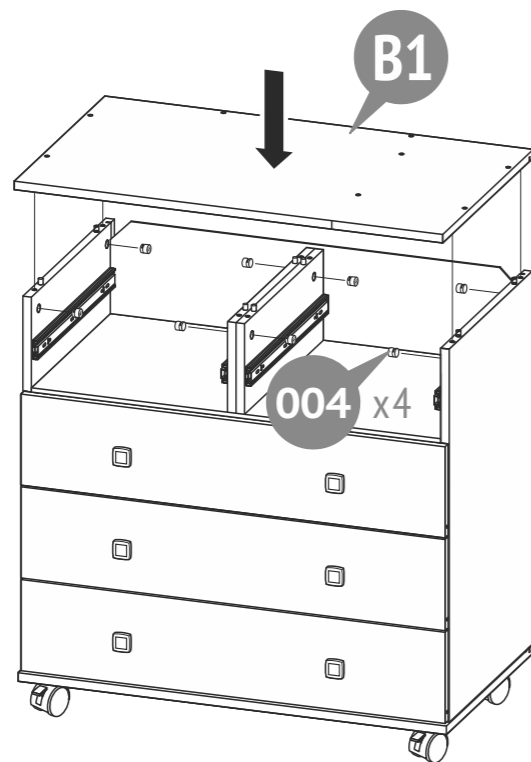
31



33



32



34

