

timberk

Руководство по эксплуатации
Instruction manual



Semi-industrial
electrical
storage water
heater

Полупромышленный
накопительный
электрический
водонагреватель

Модели / Models

Giant series / Серия Giant

SWH RE7 225 V

SWH RE7 300 V

SWH RE7 450 V

*Производитель вправе менять внешний вид прибора и цветовую гамму прибора без специального уведомления.
Outlook of devices, aslo colour scores can be revised without any special advance notices.*

СОДЕРЖАНИЕ

1. Важная информация.....	12
2. Меры предосторожности.....	12
3. Рабочие характеристики.....	13
Технические характеристики.....	14
Размерные характеристики.....	14
4. Устройство водонагревателя.....	16
5. Комплект поставки.....	16
6. Местоположение.....	16
Подключение к водопроводной магистрали.....	18
Подключение к электрической сети.....	19
7. Эксплуатация водонагревателя.....	20
8. Обслуживание.....	20
9. Устранение неисправностей.....	22
10. Электрическая принципиальная схема.....	22
11. Утилизация.....	22
12. Информация о сертификации.....	23

Уважаемый покупатель!

Благодарим Вас за удачный выбор. Вы приобрели электрический накопительный водонагреватель Timberk с эмалированным покрытием внутреннего резервуара. Он прослужит Вам долго.

Электрические накопительные водонагреватели Timberk готовят большое количество горячей воды и будут поддерживать заданную температуру автоматически.

1. ВАЖНАЯ ИНФОРМАЦИЯ

Просим внимательно ознакомиться с руководством по эксплуатации перед использованием водонагревателя. В данном руководстве по эксплуатации содержится важная информация, касающаяся Вашей безопасности, а также

рекомендации по правильному использованию прибора и уходу за ним. Сохраните руководство по эксплуатации вместе с гарантийным талоном, кассовым чеком, по возможности, картонной коробкой и упаковочным материалом. В данном руководстве по эксплуатации описываются разные виды данного типа устройства.

Приобретенный Вами водонагреватель может несколько отличаться от описанного в руководстве, что не влияет на способы использования и эксплуатации.



ВАЖНЫЕ МЕРЫ ПРЕДОСТОРОЖНОСТИ И ИНСТРУКЦИИ, СОДЕРЖАЩИЕСЯ В ДАННОМ РУКОВОДСТВЕ, НЕ ВКЛЮЧАЮТ ВСЕХ ВОЗМОЖНЫХ РЕЖИМОВ И СИТУАЦИЙ, КОТОРЫЕ МОГУТ ВСТРЕЧАТЬСЯ. НЕОБХОДИМО ПОНИМАТЬ, ЧТО ЗДРАВЫЙ СМЫСЛ, ОСТОРОЖНОСТЬ И ТЩАТЕЛЬНОСТЬ ЯВЛЯЮТСЯ ФАКТОРАМИ, КОТОРЫЕ НЕВОЗМОЖНО «ВСТРОИТЬ» НИ В ОДИН ПРОДУКТ. ЭТИ ФАКТОРЫ ДОЛЖЕН УЧИТЫВАТЬ ЧЕЛОВЕК, КОТОРЫЙ ЗАИНТЕРЕСОВАН В НАДЛЕЖАЩЕЙ ЭКСПЛУАТАЦИИ УСТРОЙСТВА. ИЗГОТОВИТЕЛЬ НЕ НЕСЕТ ОТВЕТСТВЕННОСТИ В СЛУЧАЕ ПОВРЕЖДЕНИЯ ПРИБОРА ИЛИ ЕГО ОТДЕЛЬНЫХ ЧАСТЕЙ ВО ВРЕМЯ ТРАНСПОРТИРОВКИ, В РЕЗУЛЬТАТЕ НЕПРАВИЛЬНОЙ УСТАНОВКИ, В РЕЗУЛЬТАТЕ КОЛЕБАНИЙ НАПРЯЖЕНИЯ, А ТАКЖЕ В СЛУЧАЕ, ЕСЛИ КАКАЯ-ЛИБО ЧАСТЬ ПРИБОРА БЫЛА ИЗМЕНЕНА ИЛИ МОДИФИЦИРОВАНА.

2. МЕРЫ ПРЕДОСТОРОЖНОСТИ

При использовании водонагревателя, необходимо соблюдать ряд мер предосторожности. Неправильная эксплуатация в силу игнорирования мер предосторожности может привести к причинению вреда здоровью пользователя и других людей, а также нанесению ущерба их имуществу.

1. Любой электроприбор должен находиться под наблюдением во время его эксплуатации, особенно, если неподалёку от него находятся дети. Внимательно следите за тем, чтобы дети не прикасались к прибору.
2. Перед установкой водонагревателя, не подключая его к электросети, проверьте и убедитесь, что в вашей электросети присутствует заземляющий контур. При отсутствии заземляющего контура в вашей электросети эксплуатация водонагревателя опасна для жизни.
3. Подключайте водонагреватель только к сети 220В/50Гц. При необходимости выясните характеристики своей сети у поставщиков электроэнергии.

4. Во избежание перегрева и риска возникновения пожара, а также повреждения внутренней электрической сети, не подключайте водонагреватель через электрические удлинители.
5. Запрещается включать водонагреватель, если он не наполнен водой.
6. Никогда не используйте водонагреватель, если он неисправен.
7. Не снимайте крышки водонагревателя во время его работы.
8. Незамедлительно отключите водонагреватель от электрической сети, если от него идут странные звуки, запах или дым.
9. Всегда отключайте водонагреватель от электрической сети во время грозы.
10. Перед началом чистки и технического обслуживания водонагревателя всегда отключайте его от электрической сети. Чистку и техническое обслуживание производите в соответствии с указаниями данного руководства по эксплуатации.
11. Не используйте опасные химические вещества для чистки водонагревателя и не допускайте их попадания на него.
12. Во избежание опасности поражения электрическим током, поврежденный электрический кабель должен меняться только квалифицированными специалистами.
13. Во избежание опасности поражения электрическим током не размещайте электрический кабель рядом с нагревательными приборами и легковоспламеняющимися или горючими веществами.
14. Поскольку температура воды в водонагревателе может достигать +75°C, при использовании водонагревателя не следует подставлять части тела под горячую воду при первом включении. Для предотвращения ожогов правильно отрегулируйте температуру вытекающей воды.
15. Не используйте водонагреватель, в целях, не предусмотренных этим руководством по эксплуатации.
16. Не используйте водонагреватель во взрывоопасной или коррозионной среде. Не храните рядом с прибором бензин и другие летучие легковоспламеняющиеся жидкости, это очень опасно!
17. Запрещено вносить изменения в конструкцию водонагревателя или модифицировать его.
18. Любые сервисные работы должны производиться специализированной организацией, квалифицированными специалистами. Неправильная установка может повлечь за собой отказ в гарантийном обслуживании.

19. Водонагреватель не предназначен для использования лицами (включая детей) с ограниченными физическими, сенсорными или умственными возможностями, обладающими недостаточным опытом и знаниями, если они не находятся под наблюдением и не получили инструкций по использованию устройства от лица, ответственного за их безопасность. Необходимо, следить, чтобы дети не играли с прибором.

3. РАБОЧИЕ ХАРАКТЕРИСТИКИ

1. Полностью автоматическое управление: автоматический нагрев воды, постоянный автоматический контроль температуры воды.
2. Усовершенствованная технология защиты **3-L Safety protection system** (3L SPS):
 - защита от избыточного давления и температуры внутри бака (комбинированный предохранительный клапан давления и температуры);
 - защита от перегрева (комбинированный термостат).
3. Стальной внутренний резервуар с толщиной стенок 2,5 мм со специальным защитным покрытием из титановой мелкодисперсной стеклоэмали толщиной 3 мм и верхним бактерицидным слоем, нанесённой по современному методу электростатической сухой эмалировки, прочен к воздействию коррозии и накипи. Также эмаль имеет повышенную адгезивную способность и высокую пластичность (закалена при температуре 850°C), что позволяет ей расширяться или сжиматься при перепадах температур в той же пропорции, что и стенки внутреннего резервуара, не образуя микротрещин, в которых может возникнуть очаг коррозии.
4. Надёжный нагревательный элемент мощностью 6000Вт японского производства из сплава Incolou 840 с дополнительным защитным покрытием.
5. Водонагреватель оснащен увеличенным магниевым анодным стержнем для защиты от коррозии внутреннего резервуара и уменьшения образования накипи на нагревательном элементе. Магниевый анод, для удобства его замены без слива воды, устанавливается в верхней части водонагревателя.
6. Внутренняя утолщенная пенополиуретановая теплоизоляция, толщиной 30 мм (по стенкам 25 мм), позволяет эффективно сохранять температуру нагретой воды и сводить к минимуму теплопотери, снижая энергопотребление водонагревателя.
7. Водонагреватель имеет простое устройство, удобен в эксплуатации и профилактике.

Технические характеристики

Технические характеристики водонагревателя приведены в таблице 1

Таблица 1

Наименование	Ед. изм.	Артикул		
		SWH RE7 225 V	SWH RE7 300 V	SWH RE7 450 V
Номинальное напряжение	В/Гц	220/50	220/50	220/50
Номинальная сила тока	А	27,3	27,3	27,3
Номинальная потребляемая мощность	Вт	6000	6000	6000
Объем	л	225	290	445
Номинальное давление	МПа	1	1	1
Степень защиты	-	IPX4	IPX4	IPX4
Класс электрозащиты	-	I	I	I
Время нагрева (при $\Delta 30^{\circ}\text{C}$)	мин.	77	94	150
Размеры прибора	мм	1809 Ø 465	1264 Ø 635	1820 Ø 635
Вес	кг	78	81	110
Факт. годовое потребление электроэнергии	кВт·ч	768,2	844,8	1134,1
Постоянные суточные тепловые потери	кВт·ч/сут	2,1	2,3	3,1



ВНИМАНИЕ!

На дату производства технические характеристики приобретенного Вами водонагревателя соответствуют данным указанным в таблице. Производитель имеет право изменить технические характеристики прибора и его комплектацию без предварительного уведомления об этом.

Размерные характеристики

Размерные характеристики водонагревателя, согласно рисунку 1 приведены в таблице 2. Рисунок 1 см. на стр. 15.

Таблица 2

	Размеры прибора, мм								
	A	B	C	D	E	F	G	H	I
SWH RE7 225 V	465	1809	169	275	143	1376	221	500	101
SWH RE7 300 V	635	1264	169	275	143	726	262	670	138
SWH RE7 450 V	635	1820	169	275	143	1284	262	670	138

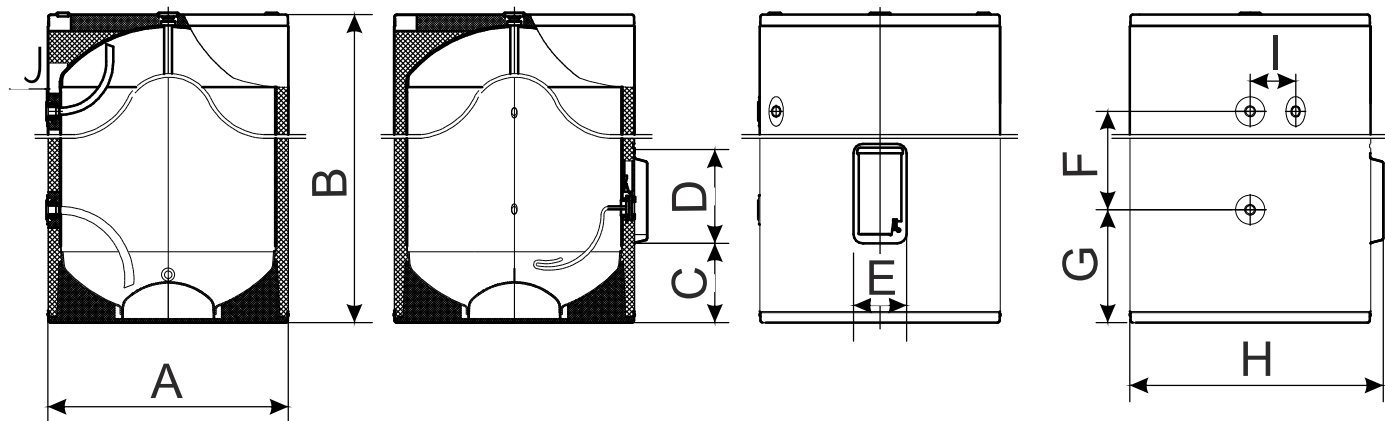


Рис. 1

4. УСТРОЙСТВО ВОДОНАГРЕВАТЕЛЯ

Устройство водонагревателя представлено на рисунке 2.

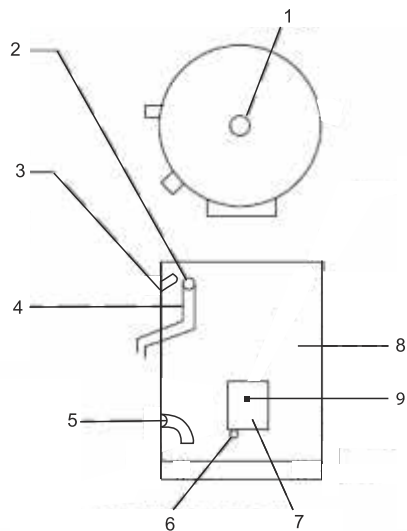


Рис. 2

1. Магниевый анод
2. Комбинированный предохранительный клапан давления и температуры
3. Выходной патрубок
4. Дренажный слив воды*
5. Входной патрубок
6. Место ввода электрического кабеля
7. Защитный кожух комбинированного термостата и нагревательного элемента
8. Водонагреватель
9. Индикатор нагрева

* не входит в комплект поставки

5. КОМПЛЕКТ ПОСТАВКИ

1. Водонагреватель - 1 шт.
2. Комбинированный предохранительный клапан давления и температуры - 1 шт.
3. Руководство по эксплуатации - 1 шт.
4. Гарантийный талон - 1 шт.
5. Упаковка - 1 шт.



ПРИМЕЧАНИЕ:

Технические характеристики прибора, а также его комплектация могут быть изменены производителем без предварительного уведомления об этом.

6. МЕСТОПОЛОЖЕНИЕ

1. Водонагреватель должен быть установлен согласно местным нормам и правилам
2. Водонагреватель предназначен для напольного монтажа, поэтому его следует устанавливать вертикально на ровном полу на специальные поддерживающие опоры.
3. Для снижения потерь тепла в трубопроводах место установки водонагревателя должно находиться как можно ближе к местам использования воды.
- При установке водонагревателя, если расстояние между водонагревателем и потребителями является значительным, может быть использована схема подключения к водопроводной магистрали с рециркуляцией воды и контролем температуры, что позволит в минимуме время ожидания для доставки горячей воды (см. рис. 5).
4. При установке водонагревателя должно быть предусмотрено пространство для быстрого доступа к комбинированному предохранительному клапану давления и температуры, магниевому аноду, комбинированному термостату и нагревательному элементу.
5. Водонагреватель должен быть установлен на бетонный пол толщиной не менее 50 мм или на пол из досок лиственных пород толщиной не менее 25 мм.
6. В местах, где может произойти материальный ущерб в результате утечки воды, водонагреватель должен быть установлен на специальный лоток со сливом в дренажную систему.
7. Водонагреватель не следует устанавливать на мокрую поверхность.

Варианты подключения водонагревателя к водопроводной магистрали

Стандартное подключение водонагревателя к водопроводной магистрали представлено на рисунке 3.

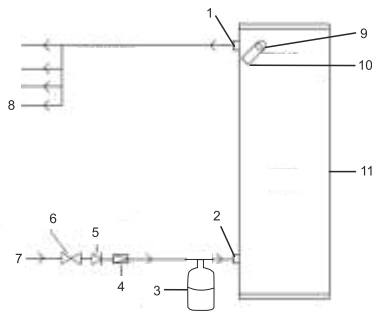


Рис. 3

- 1.Выходной патрубок
- 2.Входной патрубок
- 3.Расширительный бак ГВС
- 4.Редуктор давления
- 5.Обратный клапан
- 6.Запорный кран
- 7.Водопроводная магистраль
- 8.Потребители
- 9.Комбинированный предохранительный клапан давления и температуры
- 10.Дренажный слив воды
- 11.Водонагреватель

Подключение водонагревателя с рециркуляцией воды без контроля температуры к водопроводной магистрали представлено на рисунке 4.

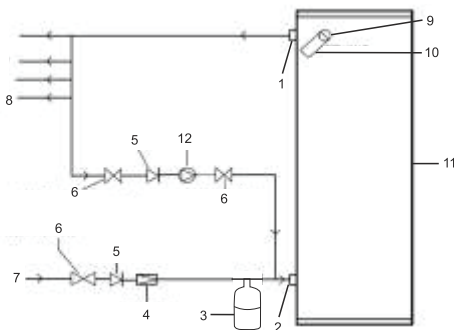


Рис. 4

- 1.Выходной патрубок
- 2.Входной патрубок
- 3.Расширительный бак ГВС
- 4.Редуктор давления
- 5.Обратный клапан
- 6.Запорный кран
- 7.Водопроводная магистраль
- 8.Потребители
- 9.Комбинированный предохранительный клапан давления и температуры
- 10.Дренажный слив воды
- 11.Водонагреватель
- 12.Рециркуляционный насос

Подключение водонагревателя с рециркуляцией воды с контролем температуры к водопроводной магистрали представлено на рисунке 5.

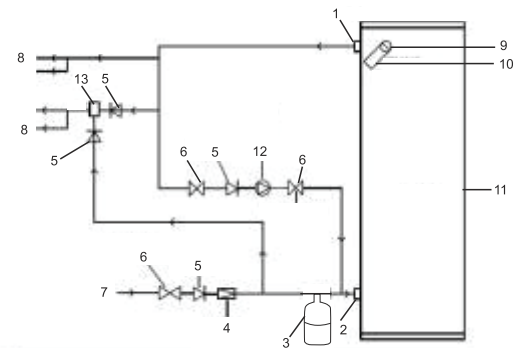


Рис. 5

- 1.Выходной патрубок
- 2.Входной патрубок
- 3.Расширительный бак ГВС
- 4.Редуктор давления
- 5.Обратный клапан
- 6.Запорный кран
- 7.Водопроводная магистраль
- 8.Потребители
- 9.Комбинированный предохранительный клапан давления и температуры
- 10.Дренажный слив воды
- 11.Водонагреватель
- 12.Рециркуляционный насос
- 13.Трёхходовой кран

Подключение к водопроводной магистрали

1. Нагреватель подключается к водопроводной сети с давлением минимум 0,1 МПа, максимум 1 МПа



ПРИМЕЧАНИЕ:

Водонагреватель является прибором, действующим таким образом, что давление воды в водонагревателе, соответствует давлению воды в водопроводной магистрали. Если в магистрали давление превышает 1 МПа, то следует смонтировать перед водонагревателем редуктор давления, чтобы давление не превышало 1 МПа.

2. Для подключения водонагревателя к водопроводу предусмотрены патрубки с внутренней резьбой диаметром 3/4" (20 мм).

3. Для предотвращения протечки при подсоединении труб используйте резиновые уплотнительные прокладки на резьбовых окончаниях труб.

4. Установите в водонагреватель комбинированный клапан давления и температуры.

5. Для отвода воды от клапана должен быть предусмотрен дренажный слив воды.

Дренажная линия должна быть изготовлена с помощью медных труб, иметь постоянный наклон вниз и быть как можно короче. Длина не должна превышать 9 метров и иметь не более чем три поворота. В районах, где водопроводные трубы могут замерзнуть из-за низкой температуры дренажная линия должны быть теплоизолированная и не превышать 300 мм в длину.



ВНИМАНИЕ!

Подсоединяйте патрубки водонагревателя только к трубам и фитингам, рассчитанным на температуру, превышающую 80°C при максимальном рабочем давлении. Не рекомендуется использовать материалы, не рассчитанные на высокие температуры.



ВНИМАНИЕ!

Между клапаном и патрубком запрещается устанавливать запорную арматуру.



ПРИМЕЧАНИЕ:

Для облегчения обслуживания водонагревателя рекомендуется установить сливной кран-тройник на входной патрубок, что позволит при необходимости присоединить к нему сливной шланг и при его открытии сливать воду из водонагревателя в канализацию.

6. Нагреватель со смонтированным клапаном подключить к водопроводной сети - в месте подведения воды установить отсечной кран, а перед входным патрубком установить расширительный бак ГВС ёмкостью 12 литров для модели SWH RE7 225V, 18 литров для модели SWH RE7 300V, 25 литров для модели SWH RE7 450V.

7. К выходному патрубку, обозначенному красным цветом, подсоединить желаемое количество точек потребления.

8. Открыть отсечной кран и один из разборных кранов. После наполнения резервуара, о чем свидетельствует вытекание воды из разборного крана, закрыть разборный кран и проверить герметичность всех соединений.

ВНИМАНИЕ!

Если вода в месте установки содержит большое количество солей кальция, марганца или железа, то необходимо в подводящей системе смонтировать соответствующий фильтр для снижения количества накипи в резервуаре и на нагревательном элементе.

Подключение к электрической сети

1. Перед подключением водонагревателя к электрической сети, убедитесь, что параметры электросети в месте подключения соответствуют параметрам, указанным на маркировочной табличке с техническими данными прибора.
2. Работы по подключению водонагревателя к электрической сети должны производить только квалифицированные специалисты в соответствии с установленными «Правилами устройства электроустановок» и «Правилами техники безопасности при эксплуатации электроустановок работающих при напряжении до 1000В».
3. Перед подключением водонагревателя, убедитесь в том, что он заземлён надлежащим образом. Правильное заземление важно для минимизации ударов током и опасности возгорания.

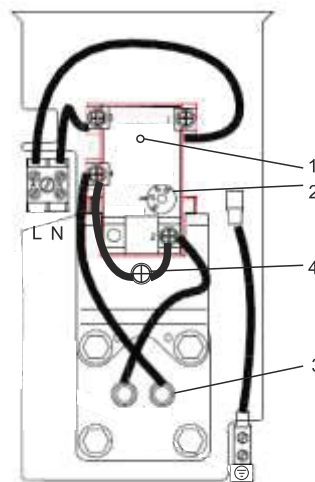
ВНИМАНИЕ!

Все работы по подключению водонагревателя производить только при полном снятии напряжения питания.

4. Водонагреватель рассчитан на подключение стационарно к электрической сети переменного тока с однофазным напряжением 220В (допустимые колебания напряжения от 198В до 242В) и контуром заземления.
5. Для подключения водонагревателя к электрической сети необходимо:
 - отвернуть винты защитного кожуха комбинированного термостата и нагревательного элемента;
 - снять защитный кожух комбинированного термостата и нагревательного элемента;
 - ввести электрический кабель, идущий от источника питания, через место ввода электрического кабеля 6 (см. рис. 2);
 - подключить провода электрического кабеля к соединительной колодке и заземляющему проводу водонагревателя, в соответствии со схемой, указанной на рис. 6;
 - установить защитный кожух на место и закрепить его с помощью винтов.

ВНИМАНИЕ!

1. Электрический провод, подводимый к водонагревателю от щита питания должен иметь сечение жилы не менее 4,0 мм² (для медного провода).
2. В щите питания должен быть установлен автоматический выключатель, рассчитанный на номинальный ток 32А, для защиты электропроводки от перегрузок.



1. Кнопка термовыключателя 84°C ± 8°C
2. Колесо регулировки температуры нагрева воды
3. Нагревательный элемент
4. Индикатор нагрева

Рис.6

ВНИМАНИЕ!

Для обеспечения надежной работы и безопасной эксплуатации водонагревателя перед первым включением проверьте правильность его подсоединения к электрической сети переменного тока 220 В. Подключаемый водонагреватель должен быть надежно соединен с заземляющим контуром вашей электрической сети.

7. ЭКСПЛУАТАЦИЯ ВОДОНАГРЕВАТЕЛЯ

1. Сначала откройте один из разборных кранов на выходе из водонагревателя, затем откройте впускной кран. Электрический водонагреватель начнёт заполняться водой. Когда из разборного крана свободно вытекает вода, это означает, что водонагреватель полностью заполнился водой и разборный кран можно закрыть.

ВНИМАНИЕ!

Во время обычной работы кран входа холодной воды должен быть открыт.

2. Подключите водонагреватель к источнику питания.

ВНИМАНИЕ!

Если водонагреватель не используется в течение двух недель или более, внутри водонагревателя может накопиться большое количество водорода, который является легковоспламеняющимся. Чтобы избежать этой опасности, рекомендуется при первоначальном включении слить воду в точке потребления в раковину, а не в электрический прибор, например, посудомоечную машину. Во время этой процедуры не должно быть курения, открытого огня или работающего электрического прибора поблизости. При выпуске водорода через кран, вероятно, будет звук шипящего воздуха.

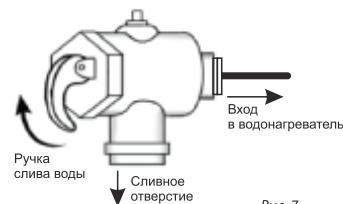
3. Термостат водонагревателя автоматически поддерживает температуру воды. Когда температура воды внутри водонагревателя достигает установленной, нагрев автоматически отключается, при этом гаснет индикатор нагрева, а температура воды поддерживается за счет теплоизоляции. При падении температуры воды ниже установленной, нагрев автоматически включается, при этом индикатор нагрева загорается.

4. Температуру воды можно установить в диапазоне от +60°C до +75°C с помощью термостата, поворачивая колесо регулировки 2 по часовой или против часовой стрелке (см. рис. 6).

Регулировка должна производиться квалифицированным электриком или специалистом. Температура нагрева воды на заводе-изготовителе установлена на +65°C.

5. Для выключения водонагревателя отключите прибор от электропитания.

8. ОБСЛУЖИВАНИЕ



1. Если водонагреватель не используется продолжительное время, особенно в регионах с низкой температурой воздуха (ниже 0°C), для предотвращения повреждения водонагревателя (по причине замерзания воды во внутреннем резервуаре), воду из нагревателя следует слить (см. п. 5).

2. Чтобы обеспечить надёжную работу водонагревателя в течение длительного времени, рекомендуется периодически чистить внутренний резервуар и убирать отложения на электрических нагревательных элементах водонагревателя, а также нужно периодически проверять состояние (полностью разложен или нет) магниевого анода, чтобы своевременно заменить его на новый, в случае его полного разложения.

Частота чистки бака зависит от жесткости воды, которая находится на данной территории, но не менее 1 раза в год. Чистку должны проводить специальные сервисные службы. Адрес ближайшего сервисного центра можно узнать у продавца или на сайте www.timberk.com.



ВНИМАНИЕ!

Производитель предоставляет увеличенную гарантию на отдельные компоненты водонагревателя при условии своевременного и правильного проведения периодического технического обслуживания прибора специалистами авторизованного сервисного центра (см. гарантийный талон).

3. Профилактические работы должны производиться при строгом соблюдении руководства по эксплуатации и техники безопасности.

4. Водонагреватель оснащен термовыключателем, который прекратит подачу электроэнергии к ТЭНу, при перегреве воды или её отсутствии в водонагревателе. Если водонагреватель включен в сеть, но не происходит нагрев воды, значит отключился или не был включен термовыключатель. Для возврата водонагревателя в рабочее состояние необходимо:

- отключить питание от электронагревателя, снять защитный кожух комбинированного термостата;
- нажать до щелчка кнопку 1, расположенную на комбинированном термостате, рис. 6.;
- если кнопка не нажимается и нет щелчка, то подождать пока термовыключатель остынет до и исходной температуры.



ВНИМАНИЕ!

Если данные действия не дали положительного результата или отключение термовыключателя происходит неоднократно в течение короткого промежутка времени, то следует отключить питание водонагревателя, перекрыть подачу воды в водонагреватель и обратиться в Авторизованный Сервисный Центр Timberk в Вашем регионе для получения консультации или ремонта изделия.

5. Чтобы слить воду из водонагревателя необходимо:

- перекрыть воду на входе в водонагреватель,
- открыть разборный кран,
- на отсечной кран с тройником на входном патрубке (см. п. «Подключение к водопроводной магистрали»), надеть/накрутить сливной шланг и отвести воду в канализацию.



ВНИМАНИЕ!

Никогда не сливайте воду, если её температура выше 50°C, т.к. это может привести к ожогам

6. Помните о контрольных проверках исправности действия комбинированного предохранительного клапана каждые 14 дней - способ проверки:
 -перевести ручку слива в верхнее положение до ощущения перехода резьбы и тогда из отверстия клапана должна потечь вода (см. рис. 7). После проверки вытекания воды верните ручку в предыдущее положение.



ВНИМАНИЕ!

Если вода не потечет, то клапан испорчен. В этом случае нельзя пользоваться нагревателем и рекомендуется вызвать сервисного мастера.

7. Наружные поверхности нагревателя по мере необходимости протирать влажной тканью с мылом.

9. УСТРАНЕНИЕ НЕИСПРАВНОСТЕЙ

Таблица 3 Возможные неисправности и методы их устранения

ПРОБЛЕМА	ВОЗМОЖНЫЕ ПРИЧИНЫ	СПОСОБ УСТРАНЕНИЯ
Вода не греется	1. Повреждение устройства регулирования температуры.	1. Обратиться к специалисту по ремонту, в сервисный центр Timberk
	2. Сработало или не было включено устройство ограничения температуры.	2. Включите термовыключатель, следуя инструкции по его включению (см, стр. 21).
	3. Повреждение устройства ограничения температуры.	3. Обратиться к специалисту по ремонту, в сервисный центр Timberk
	4. Недостаточно времени для нагрева.	4. Подождать, пока вода нагреется.
	5. Повреждение нагревательного элемента.	5. Обратиться к специалисту по ремонту, в сервисный центр Timberk
Из крана выхода горячей воды не течёт вода	1. Отключена подача воды.	1. Подождать восстановления подачи воды.
	2. Слишком низкое давление воды.	2. Включить водонагреватель снова, когда восстановится нормальное давление воды.
	3. Закрыт кран подачи холодной воды	3. Открыть кран подачи холодной воды
Температура воды слишком высокая	Повреждение системы контроля температуры воды.	Обратиться к специалисту по ремонту, в сервисный центр Timberk
Протечка воды	Нарушено уплотнение в месте подключения труб.	Заменить уплотнение соединения.
Вода течет из корпуса прибора	1. Разрушение внутреннего бака (коррозия)	Обратиться к специалисту по ремонту, в сервисный центр Timberk
	2. Нарушено уплотнение в месте присоединения нагревательного элемента	

10. ЭЛЕКТРИЧЕСКАЯ ПРИНЦИПАЛЬНАЯ СХЕМА

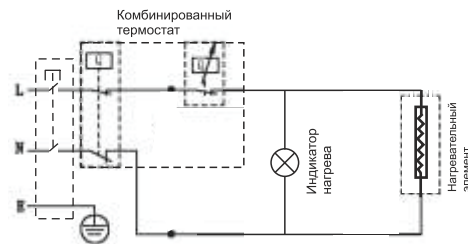


Рис. 8



ПРИМЕЧАНИЕ:

Производитель имеет право вносить в устройство прибора любые изменения, улучшающие его технические и иные характеристики. Данные изменения могут быть внесены без предупреждения и предварительного уведомления потребителей, а так же изменять комплект поставки. Производитель не несет ответственности за изменение электросхемы изделия, которое может быть выполнено без уведомления потребителя.

Накопительный водонагреватель не предназначен для бесконтрольного использования детьми, пожилыми или недееспособными людьми. Эксплуатируйте водонагреватель бережно, строго следуя рекомендациям, изложенным в данном руководстве по эксплуатации. Дети, находящиеся вблизи водонагревателя, должны быть под наблюдением взрослых, и ни в коем случае не использовать прибор, как элемент игры.

11. УТИЛИЗАЦИЯ

По окончании срока службы водонагреватель следует утилизировать. Подробную информацию по утилизации водонагревателя Вы можете получить у представителя местного органа власти. Срок службы водонагревателя составляет 15 лет.

12. ИНФОРМАЦИЯ О СЕРТИФИКАЦИИ

Изделие соответствует директиве ЕЕС 89/336, касающейся электромагнитного оборудования

Гарантируется безотказная работа изделия в соответствии со сроками, указанными в гарантийном талоне. Обязательно ознакомьтесь с условиями гарантии и требуйте от продавца правильного и четкого заполнения гарантийного талона.

Гарантийный талон вложен в упаковку изделия

Timberk снимает с себя любую ответственность за возможный вред, прямо или косвенно нанесенный продукцией Timberk людям, домашним животным, имуществу в случае, если это произошло в результате несоблюдения правил и условий эксплуатации, установки изделия, умышленных или неосторожных действий потребителя или третьих лиц.

Товар сертифицирован на территории России органом по сертификации: пер. № РОСС RU.0001.11 АВ71

ПРОДУКЦИИ ООО «ОПТИМАТЕСТ».

Фактический адрес: 123308, г. Москва, ул. Мневники, д. 3, корп. 1, оф. 323; Юридический адрес: 115162, г. Москва, Павла Андреева ул., дом №28, корпус 4, тел. +7 495 6044266, факс +7 495 6044266

Орган по сертификации может обновляться ежегодно. При отсутствии копии нового сертификата в коробке, спрашивайте копию у продавца

Товар соответствует требованиям нормативных документов:

ГОСТ Р МЭК 60335-2-35-2000

ГОСТ Р 51318.14.1-2006 р.4

ГОСТ Р 51318.14.2-2006 р.5,7

ГОСТ Р 51317.3.3-2008

ГОСТ Р 51317.3.2-2006 р.6,7

№ сертификата: RU C-IL.AB71.B.00051

Сертификат обновляется ежегодно. При отсутствии копии нового сертификата в коробке, спрашивайте копию у продавца

Срок действия: с 09.02.2012 до 08.02.2015

Изготовитель:

«Тимберк Хоум Хиатинг Эпплаенсис Компани» Хамасгер стрит, 10, Эйлат, Израиль 88000

Телефон/факс +972-8-637-88-311

Импортер*:

ООО «КлиматКомфорт»

Адрес: РФ, 111024, г. Москва, ул. 5-я Кабельная, д.2Б, стр. 1

телефон: +7 499 653 7356

По вопросам сервисной поддержки и качества приобретенного товара просьба обращаться по телефону: +7 (495) 6275285

** Данные могут быть изменены в связи со сменой производителя, продавца, производственного филиала и/или импортера в РФ и/или страны ЕТС. Актуальную информацию Вы можете получить из содержания действующего на момент продажи сертификата соответствия, а также из данных этикетки, которой маркируется упаковка изделия до даты последующей продажи дистрибьютором на территории РФ или стран ЕТС.*