

7080 037-00

CP 46.. 106

Указания по утилизации

Упаковка изготовлена из материалов, пригодных для утилизации.

- Гофрированный картон/картон
- Фасонные детали из пеного полистирола
- Пленка из полиэтилена
- Бандажные ленты из полипропилена

• **Упаковочный материал - не игрушки для детей - опасность удушья пленкой!**

• Доставьте упаковку к общественному пункту сбора утиля.

Устройство, отслужившее свой срок: Оно содержит материалы, представляющие ценность, и поэтому должно быть доставлено на пункт сбора, отличный от пункта сбора обычного бытового мусора.



- Отслужившие приборы надо привести в непригодное состояние. Для этого надо выдернуть сетевую вилку, оторвать питающий кабель и привести дверной замок в нерабочее состояние, чтобы дети не могли случайно закрыть себя изнутри.
- Обратите внимание на то, чтобы не повредить холодильный контур при транспортировке прибора в место сбора, предназначенное для отработавших устройств. Таким образом будет предотвращено неконтролируемое вытекание содержащегося в устройстве хладагента и масла.
- Данные о содержащемся в приборе хладагенте можно найти на заводской табличке.
- Информацию о времени, когда устройство может быть увезено, или о местах сбора можно получить в районных или городских отделах санитарного содержания территории.

Климатические классы

Прибор рассчитан на эксплуатацию в ограниченном диапазоне температур в зависимости от климатического класса. Границы этого диапазона не должны быть превышены! На заводской табличке прибора указан соответствующий ему климатический класс.

Климатические классы	Окружающая температура
SN	+10°C до +32°C
N	+16°C до +32°C
ST	+18°C до +38°C
T	+18°C до +43°C

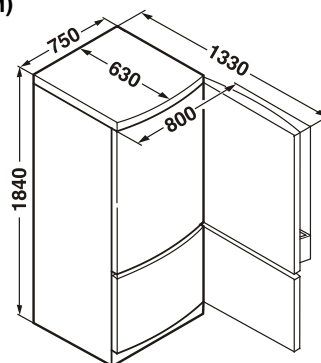


Указания по технике безопасности

- Чтобы исключить возможность травмирования и нанесения материального ущерба, прибор должны распаковывать и устанавливать два человека.
- При наличии повреждений прибора необходимо еще до его подключения сразу же обратиться к поставщику.
- Для обеспечения надежной работы прибора следует монтировать и подключать его по рекомендациям, приведенным в инструкции по эксплуатации.
- В случае неисправности следует отключить прибор от сети. Выдернуть сетевую вилку или отключить или выкрутить предохранитель.
- Чтобы отключить прибор от сети, ни в коем случае нельзя тянуть за питающий кабель, держитесь исключительно только за сетевую вилку.
- Ремонт и изменения в приборе надо производить только силами службы сервиса, иначе пользователь может подвергнуть себя опасности. Это же относится и к замене питающего кабеля.
- Внутри прибора нельзя пользоваться открытым огнем или источниками воспламенения. При транспортировке или очистке прибора необходимо быть осторожным, чтобы не повредить контур охлаждения. При повреждениях контура нельзя использовать поблизости источники огня и надо хорошо провентилировать помещение.
- Цоколь, выдвижные ящики, двери и т.д. нельзя использовать в качестве подножки или опоры.
- Этот прибор не предназначен для людей (включая детей) с физическими, сенсорными или умственными ограничениями и людей, не имеющих достаточного опыта и знаний, если только лица, которые отвечают за их безопасность, не обучили их правилам пользования прибором или вначале прибор не использовался под их надзором. Дети не должны оставаться без присмотра для гарантии того, что они не будут играть с прибором.
- Избегайте длительного контакта холодных поверхностей или охлажденных/замороженных продуктов с кожей. Это может привести к болям, чувству онемения и обморожениям. При продолжительном контакте с кожей предусмотрите защитные меры, например, используйте перчатки.
- Пищевой лед, особенно чистый водяной лед или ледяные кубики, не следует сразу же употреблять в пищу после их вытаскивания. Слишком низкие температуры льда могут привести к "опасности ожога".
- Не употребляйте чрезмерно долго хранившиеся пищевые продукты, это может привести к пищевым отравлениям.
- Прибор предназначен для охлаждения, замораживания и хранения пищевых продуктов и приготовления льда. Он разработан для применения в домашнем хозяйстве. При его использовании в промышленности следует соблюдать действующие в данной отрасли предписания.
- Не храните в приборе взрывоопасные материалы или аэрозольные упаковки с горючими газами-вытеснителями, такими как, например, пропан, бутан, пентан и т.д. Улетучивающиеся газы могут воспламениться от электрических деталей. Такие аэрозольные упаковки можно легко узнать по напечатанному на них содержанию или по символу пламени.
- Не используйте какие-либо электрические приборы внутри прибора.

Это руководство по использованию пригодно для многих моделей, однако в отдельных случаях возможны некоторые отклонения.

Размеры прибора (мм)



Установка

- Не устанавливайте прибор в зонах прямого солнечного воздействия, около печи, элементов отопления и т.п.
- Пол на месте установки должен быть ровным и плоским. Неровности следует компенсировать выравниванием ножек с помощью прилагаемого винтового гаечного ключа.
- Нельзя закрывать вентиляционные решетки. Следите за исправностью приточной и вытяжной вентиляции.
- Не устанавливайте на прибор другие тепловыделяющие приборы, например, микроволновые печи, тостеры и пр.
- Помещение для установки прибора должно в соответствии с нормой EN 378 иметь объем 1 м³ на каждые 8 г хладагента типа R 600a, чтобы в случае утечки хладагента из контура в этом помещении не могла образоваться легковоспламеняемая газо-воздушная смесь. Данные о количестве хладагента можно найти на заводской табличке, расположенной внутри прибора.

Подключение

Вид электрического тока (переменный ток) и напряжение на месте установки прибора должны соответствовать данным, приведенным на заводской табличке. Заводская табличка расположена внутри на левой стороне. Сетевая розетка должна быть защищена предохранителем на 10 А или выше, располагаться за пределами задней стороны прибора и быть легко доступной.

Прибор разрешается подключать только к заземленной по всем правилам розетке с защитным контактом.

Указания по экономии энергии

- Избегайте длительных бесцельных открываний двери прибора.
- Теплую пищу следует перед ее помещением в прибор охладить до комнатной температуры.
- Если образуется корка льда, необходимо разморозить прибор. Передача холода улучшается, энергопотребление снижается.

Включение и выключение прибора

Рекомендуется очистить прибор внутри перед его запуском в эксплуатацию (подробнее в разделе "Очистка").

Включение:

Вставить сетевую вилку - прибор включен.

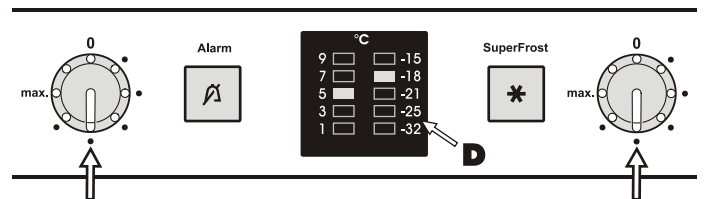
- На индикаторе температуры **D** отображается установленная температура внутри прибора (слева для холодильной камеры, справа для морозильной).
- Светится красная лампа аварийной сигнализации **A**. Красная лампа аварийной сигнализации погаснет, когда в морозильной камере станет достаточно холодно.

Выключение:

Выдерните сетевую вилку или поверните регулятор температуры морозильной камеры в положение "0". Светодиодные индикаторы на дисплее погасли - весь прибор отключен.

Выключение холодильной камеры:

Поверните регулятор температуры холодильной камеры в положение "0". Светодиодные индикаторы на дисплее слева погасли - холодильная камера отключена. Морозильная камера остается включена.



Регулятор температуры в холодильной камере

Регулятор температуры в морозильной камере

Настройка температуры

Температура устанавливается на регуляторе температуры (слева для холодильной камеры, справа для морозильной).

В зависимости от положения регулятора изменяется и температура, отображаемая на индикаторе **D**.

Указание: Показания индикатора отображают не температуру внутри прибора, а заданную желаемую температуру.

Кнопка выключения звукового предупредительного сигнала

Прибор оборудован аварийной сигнализацией.

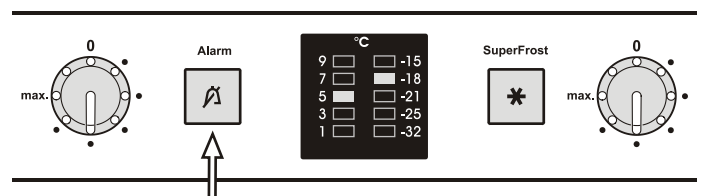
Если температура в морозильной камере слишком высокая, подается звуковой предупредительный сигнал и мигает светодиодный индикатор на кнопке выключения аварийной сигнализации.

При нажатии кнопки выключения аварийной сигнализации звуковой сигнал выключается, и светодиодный индикатор переключается с мигания на непрерывное свечение. Светодиодный индикатор погаснет, когда в морозильной камере снова станет достаточно холодно.

Этот случай может произойти:

- если теплый воздух из помещения попадает внутрь через длительно открытую дверь морозильной камеры,
- после длительного пропадания питающего напряжения,
- при неисправности прибора.

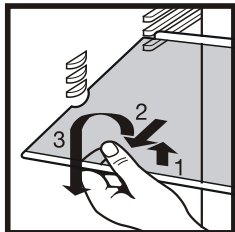
Во всех подобных случаях проверьте, нет ли в приборе растаявших или испорченных пищевых продуктов. Если светодиодный индикатор аварийной сигнализации не погаснет, обратитесь в бюро сервисного обслуживания (см. главу "Неисправности").



Кнопка выключения звукового предупредительного сигнала

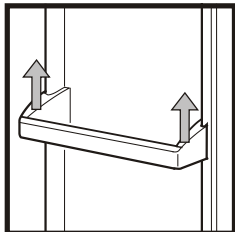
Оборудование

Полки для укладки продуктов могут переставляться в зависимости от высоты охлаждаемых объектов, для перестановки надо приподнять полку спереди, вытянуть ее до половины и наклонить ее вниз (или вверх). Полки следует всегда вставлять упорным бугелем/упорным краем сзади вверх, иначе пищевые продукты могут примерзнуть к задней стенке.

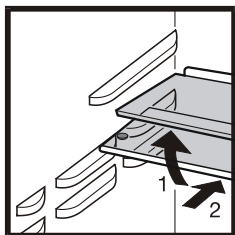


Перестановка дверных полок

Дверные полки надо поднимать вертикально вверх, вынуть их, потянув вперед, и на другой высоте вставить в обратном порядке на новом месте.

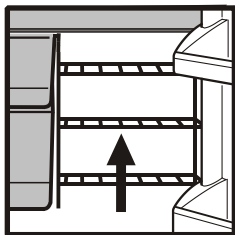


Если необходимо место для высоких бутылок или сосудов, то можно просто сдвинуть назад половину стеклянной плиты.



Решетка для укладки бутылок

Решетка для укладки бутылок обеспечивает дополнительное холодильное место для напитков.



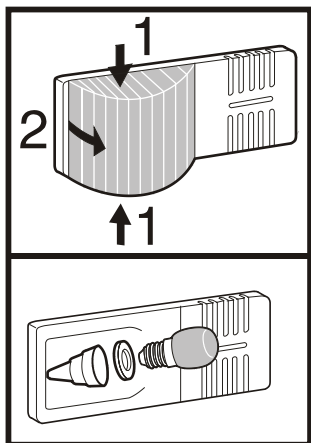
Внутреннее освещение

Данные ламп накаливания: макс. 25 Вт, вид тока и напряжение должны соответствовать указанным на заводской табличке. Патрон: E 14.

Замена лампы накаливания:

Выдернуть сетевую вилку или отключить или выкрутить предохранитель.

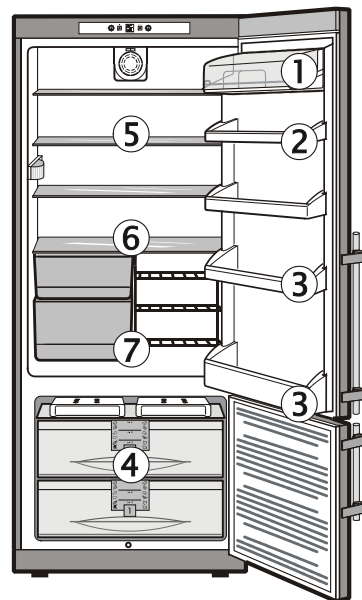
- Сдавите по бокам бленду лампочки **1**, выведите из зацепления и выньте сзади **2**.
- Замените лампу накаливания. При вкручивании следите за правильностью расположения уплотнения в ламповом патроне.
- Снова вставьте бленду задней стороной и дайте ей зайти в зацепление по бокам.



Охлаждение

Пример расположения продуктов

- 1 Масло, сыр
- 2 Яйца
- 3 Бутылки, банки, тубики
- 4 Быстрозамороженные продукты, кубики льда
- 5 Мясо, колбаса, молочные продукты
- 6 Хлебобулочные изделия, готовая еда
- 7 Фрукты, овощи, салаты



Указание

- Пищевые продукты, легко отдающие или впитывающие запах или привкус, следует всегда содержать в закрытых или покрытых крышками сосудах; высокоградусные алкогольные напитки надо сохранять только в плотно закрытых бутылках в вертикальном положении.
- В качестве упаковочного материала подходят повторно используемые пластмассовые, металлические, алюминиевые и стеклянные сосуды.

Охлаждение посредством вентилятора

С его помощью достигается почти что равномерное распределение температуры на всех полках; все пищевые продукты охлаждаются равномерно, температуру можно регулировать в зависимости от необходимости. Благодаря форсированной циркуляции воздуха снимаются различия в температуре нормального режима работы.

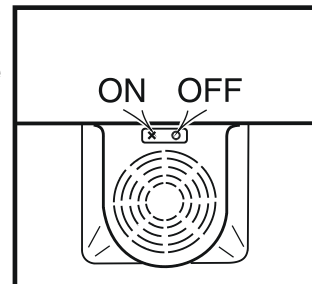
Включение вентилятора рекомендуется:

- при высокой температуре в помещении (прим. 30°C и выше),
- при высокой влажности воздуха, например, в летние дни.

Включение/выключение:

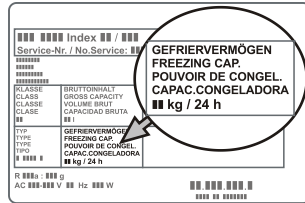
Нажмите тумблер вентилятора.

☞ = вкл, 0 = выкл



Замораживание

В течение 24 часов можно заморозить столько "кг" свежих пищевых продуктов, сколько указано на заводской табличке в строке "Морозильная способность". Это максимальное количество замораживаемых продуктов отличается в зависимости от модели и климатического класса прибора.

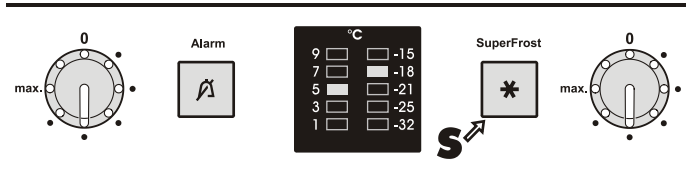


Замораживание

- Нажмите на кнопку SuperFrost (супер-мороз) **S** - загорается лампа SuperFrost (супер-мороз).
- Подождите 24 часа.
- Уложите свежие продукты.
- Автоматика режима SuperFrost (супер-мороз) автоматически отключает процесс замораживания через 65 часов после включения режима SuperFrost (супер-мороз).

SuperFrost не надо включать:

- при закладке уже замороженных продуктов,
- при ежедневном замораживании до 2 кг свежих продуктов.



Приготовление кубиков льда

- Заполните формочку для льда водой.
- Вставьте формочку для льда в прибор и заморозьте ее.
- Чтобы вынуть кубики льда из формочки, деформируйте формочку скручиванием или подставьте ее коротко под проточную воду.

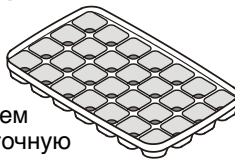
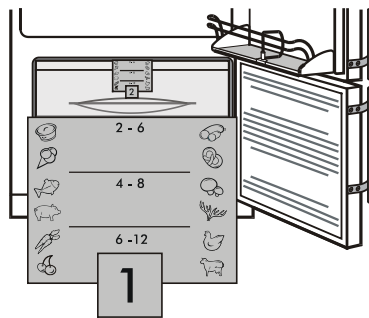


График замораживания

График замораживания символически отражает срок хранения продуктов в месяцах.

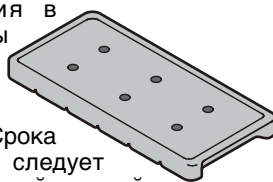
Конкретный срок хранения в пределах между нижним и верхним значением зависит от качества продуктов питания, от предварительной их обработки до замораживания и индивидуальных требований домашнего хозяйства. Для жирных продуктов действительны нижние значения.



Аккумуляторы холода

При исчезновении напряжения в сети прилагаемые аккумуляторы холода предотвращают резкий рост температуры в морозильной камере.

Если Вы хотите достичь наибольшего "Срока хранения при неисправности", то следует положить аккумуляторы холода в самый верхний ящик прямо на замороженные продукты.



Указания по замораживанию и хранению

- Для замораживания пригодны: мясо, дичь, птица, свежая рыба, овощи, фрукты, молочные продукты, хлеб, хлебобулочные изделия, готовые блюда. **Не пригодны:** кочанные салаты, редиска, виноград, целые яблоки и груши, жирное мясо.
- Продукты питания, которые Вы сами замораживаете, следует упаковывать порционно в соответствии с потребностями домашнего хозяйства. Чтобы продукты быстро и насквозь проморозивались, в упаковке не должны превышать следующие количества продуктов: овощи, фрукты до 1 кг, мясо - до 2,5 кг.
- Овощи после мытья и порционирования следует бланшировать (на 2-3 минуты опустить в кипящую воду, затем вынуть и быстро остудить под струей холодной воды).
- Свежие продукты питания и бланшированные овощи не следует солить или добавлять в них приправы перед замораживанием. Другие продукты можно лишь слегка солить и добавлять приправы в небольших количествах. Приправы резко теряют вкусовые свойства.
- В качестве упаковочного материала пригодны продающиеся в магазинах пакеты для замораживания, многократно используемые пластмассовые, металлические и алюминиевые сосуды.
- Следите за тем, чтобы вновь замораживаемые продукты питания не соприкасались с уже замороженными. Укладываемые упаковки должны быть сухими, чтобы они не примерзали друг к другу.
- На упаковке всегда следует записывать дату и ее содержимое и не следует превышать рекомендуемую длительность хранения замороженных продуктов.
- Бутылки и банки с газированными напитками нельзя замораживать. Они могут лопнуть.
- Для оттаивания следует вынимать столько продуктов, сколько непосредственно требуется. Из оттаявших продуктов питания следует как можно быстрее приготовить еду.

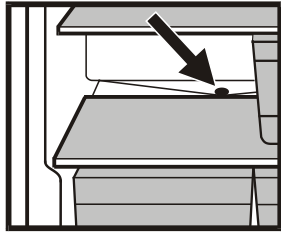
Замороженные продукты можно оттаивать:

- в духовке
 - в микроволновой печи
 - при комнатной температуре
 - в холодильной камере; отдаваемый холод замороженных продуктов используется для охлаждения продуктов в камере.
- Слегка размороженные плоские куски мяса или рыбы могут сразу же использоваться для горячей обработки. Овощи могут приготавливаться в замороженном состоянии (как правило, за половину обычного времени приготовления).

Размораживание

Холодильная камера

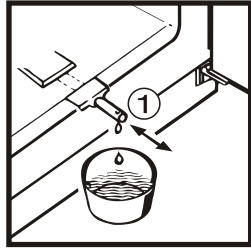
Холодильная камера размораживается автоматически. Образующаяся при этом жидкость стекает по желобу для стока талой воды к задней стороне прибора. Там талая вода испаряется под действием тепла от компрессора. Следите лишь за тем, чтобы талая вода могла беспрепятственно стекать через сточное отверстие на задней стенке.



Морозильная камера

После продолжительного времени эксплуатации на стенках морозильной камеры образуется слой инея или корка льда. Они увеличивают энергопотребление. Поэтому регулярно размораживайте камеру.

- Для размораживания выключите прибор. Выдерните сетевую вилку или установите регулятор температуры в положение "0".
- Замороженные продукты надо завернуть в бумагу или одеяло и поместить их в прохладное место.
- Выдвиньте трубу стока талой воды ❶ и подставьте под нее емкость.
- Для ускорения процесса размораживания поставьте на дно прибора сосуд с горячей водой.
- Дверь прибора во время процесса размораживания следует оставить открытой. Остатки талой воды надо вымокать тканью и вытереть прибор изнутри.



Не используйте для размораживания механические приспособления или другие искусственные вспомогательные средства, кроме тех, что рекомендованы производителем.

Очистка

Перед очисткой прибор необходимо принципиально выключить. Для этого следует выдернуть сетевую вилку или отключить или выкрутить предохранитель розетки.

Внутренние поверхности, детали оборудования и внешние стенки следует мыть теплой водой с добавлением небольшого количества моющего средства. Ни в коем случае нельзя применять содержащие песок или кислоты чистящие средства или химические растворители.

Не применяйте паровые очистители!

Опасность повреждения и травмирования.

- Следите за тем, чтобы вода для мытья не попадала на электрические детали и на вентиляционную решетку.
- Мытые поверхности надо хорошо просушить куском сухой ткани.
- Холодильный агрегат с теплообменником - металлические решетки на задней стенке прибора - следует раз в году мыть или пылесосить.
- Нельзя повреждать или удалять заводскую табличку на внутренней стороне прибора - она важна для выполнения сервисных работ.
- Для приборов в исполнении из специальной нержавеющей стали рекомендуется использовать имеющиеся в продаже очистители для нержавеющей стали.
- Для достижения наилучшей защиты рекомендуется после очистки равномерно в направлении шлифовки нанести специальное средство по уходу за изделиями из нержавеющей стали. В начале эксплуатации нормальными являются темные пятна и более интенсивная окраска поверхности из специальной стали.
- Не используйте чистящие/царапающие мочалки, концентрированные очистительные средства и ни в коем случае не используйте чистящие средства, содержащие песок, хлориды или кислоты, или химические растворители; они повреждают поверхности и могут вызвать коррозию.

Неисправности

Прибор сконструирован и изготовлен для длительного срока службы без неисправностей. Если во время работы все-таки возникнет неисправность, проверьте, не связана ли она с возможной ошибкой использования, поскольку в этом случае даже во время гарантийного срока Вам будет предъявлен счет за устранение неисправности.

Вы можете сами устранить следующие неисправности, проверив их возможные причины:

• Прибор не работает:

- проверьте, включен ли прибор,
- правильно ли вставлена сетевая вилка в розетку,
- в порядке ли предохранитель розетки.

• Слишком сильный звук, проверьте,

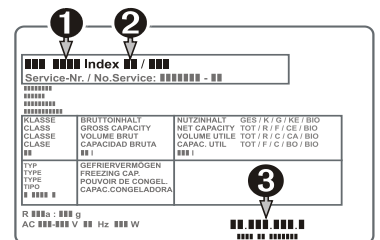
- крепко и хорошо ли прибор стоит на полу,
- не вибрируют ли рядом находящиеся предметы или мебель по действием работающего холодильного агрегата. Учтите при этом, что звук струящейся жидкости в контуре охлаждения исключить невозможно.

• Температура недостаточно низкая, проверьте

- настройку в соответствии с разделом "Настройка температуры", правильно ли установлена температура?
- не слишком ли большое количество свежих продуктов загружено в прибор;
- показывает ли отдельно помещенный в прибор термометр нужную температуру.
- В порядке ли вытяжная вентиляция?
- Находится ли поблизости от места установки прибора источник тепла?

Если ни одна из перечисленных причин не имеет места и

Вы сами не в состоянии устранить неисправность, обратитесь в ближайшую службу сервиса. Сообщите тип ❶, индекс ❷ и номер прибора ❸, указанные на заводской табличке. Заводская табличка расположена на левой внутренней стороне (холодильная камера).



Вывод прибора из эксплуатации

Если прибор на длительное время выводится из эксплуатации, следует выключить прибор, выдернуть сетевую вилку из розетки или выключить или выкрутить предохранители. Затем надо очистить прибор и оставить дверь открытой, чтобы исключить возможность образования неприятного запаха.

Контур охлаждения испытан на герметичность.

Прибор защищен от радиопомех и не создает сам радиопомехи в соответствии с нормой EN 55014 и, таким образом, соответствует Общеввропейской директиве EC 87/308/EWG.

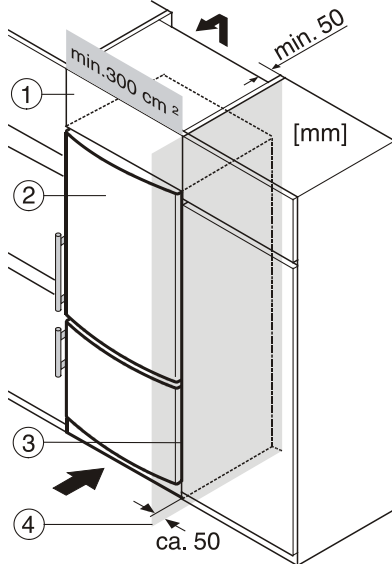
Изготовитель постоянно работает над дальнейшим совершенствованием всех типов и моделей. Поэтому мы оставляем за собой право вносить изменения в форму, оборудование и техническое оснащение приборов.

Встраивание в кухонную мебель

Для выравнивания прибора по высоте кухонной мебели, его можно поместить в соответствующий специальный съемный шкаф ❶. Для обеспечения приточной и вытяжной вентиляции на задней стороне этого шкафа предусмотрена вентиляционная шахта глубиной минимум 50 мм по всей ширине шкафа. Поперечное сечение канала вытяжной вентиляции под потолком помещения должно быть минимум 300 см².

При установке прибора у стенки ❷ со стороны шарниров должно быть расстояние от прибора до стены около 50 мм (выступ ручки при открытой двери).

- ❶ Съемный шкаф
- ❷ Двухкамерный холодильник с морозильной камерой
- ❸ Стенка мебели
- ❹ Стена



Перестановка дверных подвесок

- Снять крышку ❶.
- Открутить шарнирный уголок ❷. Снять нижнюю дверь.
- Переставить защитную крышку ❸ на другую сторону.
- Переставить детали шарнира ❹ на шарнирном уголке ❷.
- Вытянуть вниз средний опорный штифт ❺. Снять верхнюю дверь.
- Переставить пробку ❻.
- Открутить шарнирный уголок ❼.
- Переставить на другую сторону крышку ❽.
- Прикрутить шарнирный уголок ❽, повернув его на 180°.
- Вытянуть опорную втулку ❾ и снова вставить ее сверху.
- Снять крышку ❼.
- Открутить шарнирный уголок ❽.
- Пересадить штифт ❾ на шарнирном уголке ❽.
- Пересадить металлический уголок ❿ и крышку ⓫.
- Прикрутить шарнирный уголок ❽ на левой стороне прибора. Винт M4 должен быть вкручен в левом отверстии шарнирного уголка. Остальные два винта имеют размер M5.
- Смонтировать на место крышку ❼.
- Верхнюю дверь навесить на штифт ❾ и закрыть ее.
- Средний опорный штифт ❺ следует вставить в дверную опору снизу через шарнирный уголок ❽.
- Нижнюю дверь подвесить на шарнирный уголок ❽ и закрыть ее.
- Вставить шарнирный уголок ❷ в нижнюю опору двери и прикрутить его.
- Вставить крышку ❶ до ее защелкивания.
- Прижимные планки ❸ вставить спереди и отодвинуть.
- Ручки ❸ и пробки ❸ вставить на противоположной стороне.
- Смонтировать прижимные планки ❸.

