

Благодарим Вас за доверие, которое Вы оказали, приобретая наш аппарат.  
Желаем, чтобы пользование им доставило Вам большое удовольствие.

**Морозильная** камера предназначена для замораживания свежих и длительного хранения замороженных продуктов (на срок до одного года, в зависимости от типа продуктов).

Подготовка к работе.....	11	Выключатель звукового сигнала, красная лампочка (3)	
Руководство по эксплуатации		Выбор температуры (4)	
Забота об окружающей среде		Внешний термометр (5)	
Экономия электроэнергии			
<b>Внимание!</b> .....	12	<b>Использование</b> .....	15
<b>Установка и подключение</b> .....	13	Включение пустого морозильника	
Выбор места		Замораживание продуктов	
Установка аппарата		Хранение замороженных продуктов	
Подключение к электросети		<b>Изменение направления открывания дверей</b> .....	17
<b>Описание аппарата</b> .....	14	<b>Уход и техобслуживание</b> .....	18
<b>Управление</b> .....	14	Ручное размораживание морозильной камеры	
Панель управления		Уборка морозильной камеры	
Переключатель вкл./выкл (1)		<b>Устранение неисправностей</b> .....	18
Переключатель режима работы (2)			

## **И** Подготовка к работе

- Перед подключением к электросети аппарат должен "отдохнуть" около 2 часов. Тем самым уменьшается возможность влияния перегрузок при транспортировке на работу аппарата.
- Вымойте аппарат, особенно изнутри (см. главу "Уход и техническое обслуживание").

### Руководство по эксплуатации

Руководство по эксплуатации предназначено для потребителя. В нем описан аппарат и его правильное и безопасное использование. В инструкции дается описание различных моделей морозильных камер, поэтому в нем могут быть описаны функции и оборудование, которых нет в Вашем аппарате.

### Забота об окружающей среде

- Для упаковки аппаратов используются экологически чистые материалы, которые могут быть без вреда для окружающей среды вторично использованы (рециклированы), сохранены или уничтожены. Такие материалы имеют соответствующее обозначение.
- Наша инструкция также отпечатана на рециклированной бумаге, отбеленной без хлора.
- Наша инструкция также отпечатана на рециклированной бумаге, отбеленной без хлора.

### Экономия электроэнергии

- Прочитайте инструкцию по установке прибора.
- Не открывайте дверцы прибора чаще, нежели это необходимо.
- Время от времени проверяйте, может ли свободно циркулировать воздух сзади прибора.
- Испаритель, который установлен на задней стенке прибора должен быть всегда чистым (смотрите раздел «Очистка прибора»).
- Если гарантийный талон поврежден или утерян, замените его как можно скорее.
- Храните свои продукты в закрытых контейнерах или в другой соответствующей упаковке.
- Перед тем, как ставить продукты в холодильник, дайте ему охладиться до комнатной температуры.
- Разморозьте свои замороженные продукты в холодильном отделении.
- Снимите ящики и дверцу морозильной камеры так, как это указано в инструкции для того, чтобы максимально возможно было бы использовать внутренний объем.
- Разморозьте морозильное отделение, если на его поверхности образовался лед до 3-5 мм толщины.

- Удостоверьтесь, что ящики равномерно расположены, а продукты размещены таким образом, что воздух может свободно циркулировать ( обратите внимание на рекомендации по размещению продуктов, которые указаны в инструкции).
- Прибор оборудован вентилятором, не блокируйте его.

- Любое невыполнение инструкций из глав «Установка» или «Экономия электроэнергии» может вызвать повышенное потребление энергии.
- Звуковой сигнал предупреждает, что необходимо сразу закрыть дверцу. Таким образом сберегается энергия.

## **Внимание!**

- Прибор изготовлен в соответствии со всеми предписанными в области безопасности стандартами, но не смотря на это использование прибора людьми с ограниченными физическими, двигательными и психическими способностями, а также людьми, не имеющими достаточного опыта или знаний для его использования, допускается только под присмотром. Эти рекомендации распространяются также на малолетних лиц.
- Аппарат должен быть подключен к электросети правильно (см. главу “Подключение к электросети”).
- Во время работы аппарата не прикасайтесь мокрыми руками к охлаждающим поверхностям, т.к. к ним может примерзнуть кожа.
- Не замораживайте напитки в бутылках, особенно пенящиеся напитки, как минеральная вода, шипучее вино, пиво, кола и т.д., т.к. при замерзании жидкость расширяется и бутылка может лопнуть.
- Перед ремонтом, уборкой и заменой лампочек аппарат необходимо отключить из электросети (ремонт должен производить специалист).
- Перед ремонтом, уборкой и заменой лампочек аппарат необходимо отключить от электросети (ремонт должен производить специалист).
- Не размораживайте холодильник с помощью электроприборов (фен для волос и т.д.) и не удаляйте лед с помощью острых предметов.
- По краю корпуса морозильной камеры располагается нагреватель, который работает одновременно с компрессором и предотвращает примерзание уплотнителя двери к корпусу морозильника.
- По краю корпуса морозильной камеры располагается нагреватель, который работает одновременно с компрессором и предотвращает примерзание уплотнителя двери к корпусу морозильника.
- Во избежание несчастных случаев при повреждении соединительного кабеля, замена его осуществляется заводом-изготовителем или уполномоченной

- сервисной службой, или же специалистом соответствующей квалификации.
- Таблица основных данных по Вашему аппарату находится внутри или на задней стенке морозильной камеры.
- **Предупреждение:** Не закрывайте вентиляционные отверстия прибора и кухонного элемента, куда встроен прибор, содержите их в чистоте.
- **Предупреждение:** Для оттаивания не пользуйтесь механическими предметами и способами, не рекомендованными производителем.
- **Предупреждение:** Во время установки, очистки и утилизации прибора следите за тем, чтобы не повредить изоляцию или части системы охлаждения. Таким образом, можно предотвратить возможное загрязнение окружающей среды.
- **Предупреждение:** Не используйте внутри прибора электрические устройства, кроме разрешенных производителем.

 **Символ на изделии или на его упаковке указывает, что оно не подлежит утилизации в качестве бытовых отходов. Вместо этого его следует сдать в соответствующий пункт приемки электронного и электрооборудования для последующей утилизации. Соблюдая правила утилизации изделия, Вы можете предотвратить причинение окружающей среде и здоровью людей потенциального ущерба, который возможен, в противном случае, вследствие неподобающего обращения с подобными отходами. За более подробной информацией об утилизации этого изделия просьба обращаться к местным властям, в службу по вывозу и утилизации отходов или в магазин, в котором Вы приобрели изделие.**

### **Время поддержания температуры при отключении электроэнергии**

В случае повреждения электросети и отключения электроэнергии не открывайте морозильник.

Таким образом предупреждается вход тёплого воздуха в аппарат.

# Установка и подключение

## Выбор места

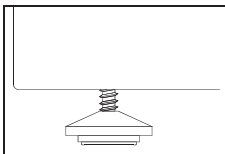
Аппарат установите в сухом, проветриваемом помещении. Допустимая температура окружающей среды для правильной работы соответствующего типа аппарата указана в таблице данных.

Морозильная камера не должна находиться рядом с приборами, отдающими теплоту, например, с плитой, батареей, нагревателем воды и т.д. и на нее не должны попадать прямые солнечные лучи. Холодильник не должен находиться рядом с приборами, отдающими теплоту, например, с плитой, батареей, нагревателем воды и т.д. и на него не должны попадать прямые солнечные лучи. Расстояние между аппаратом и электрической или газовой плитой должно быть не менее 3 см, между масляной печью или плитой на твердом топливе - 30 см. Если Вы не можете обеспечить нужное расстояние - используйте изоляционную пластину. Расстояние между задней стенкой аппарата и стеной или открытое пространство должно составлять не менее 200 см<sup>2</sup>, расстояние между верхним кухонным элементом и аппаратом должно быть не менее 5 см для того, чтобы обеспечить охлаждение конденсатора.

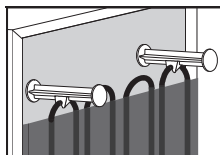
Класс	Температура окружающей среды
SN (субнормальный)	от +10 С до +32 С
N (нормальный)	от +16 С до +32 С
ST (субтропический)	от +16 С до +38 С
T (тропический)	от +16 С до +43 С

## Установка аппарата

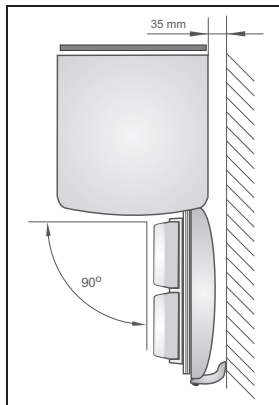
- Аппарат должен стоять ровно и устойчиво на достаточно твердой основе. На передней стороне некоторые модели имеют регулируемые ножки, которыми выравнивается аппарат.



- Машине прилагаются два дистанционных фиксатора, которые требуется поместить на верх конденсатора. Они не дают возможность помещению машины слишком близко стены. Фиксаторы произведены универсально независимо от различного расстояния конденсатора от машины, поэтому требуется их соответствующе повернуть и вставить в машину.



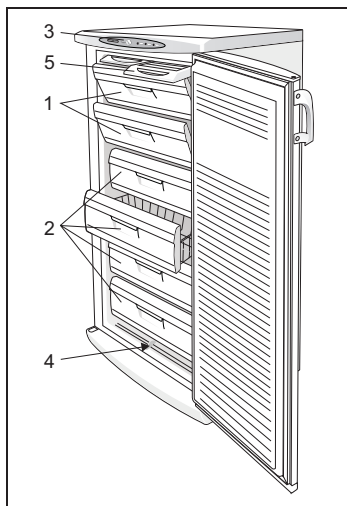
- Прибор предназначен для установки отдельно или рядом с кухонной мебелью или стеной. Для свободного открывания дверцы и извлечения ящиков и полок соблюдайте необходимые расстояния, указанные на схеме установки.



## Подключение к электросети

Аппарат подключается к электросети с помощью присоединительного кабеля. Стенная розетка должна иметь заземление (безопасная розетка). Предписанное номинальное напряжение и частота указаны в таблице данных аппарата. Подключение к электросети и заземление аппарата должны быть выполнены по действующим стандартам и предписаниям. Аппарат выдерживает краткосрочные перепады напряжения, однако не более, чем от -6 до +6%.

## Описание аппарата



### Вкладыши для аккумуляции холода - аккумуляторы (5)

(в некоторых моделях)  
В верхнее отделение внутренней части морозилки помещены два вкладыша, предназначенные для аккумуляции холода - аккумуляторы.

Перед тем, как включаете впервые морозилку, уберите аккумуляторы и вставьте их, когда угаснет красная лампочка.

### ПРИМЕЧАНИЕ:

- Внутреннее оборудование аппарата может изменяться в зависимости от модели аппарата.
- Форма ручки дверцы может быть разной в зависимости от модели аппарата.

### Морозильное отделение (1)

Предназначена для замораживания свежих продуктов.

### Помещение для хранения (2)

В нем хранятся уже замороженные продукты питания.

### Панель управления морозильной камерой (3)

См. главу "Управление".

### Желоб для стока оттаявшей воды (4)

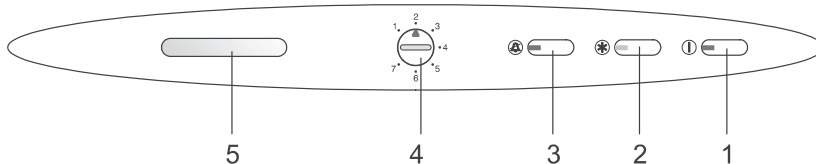
(см. главу "Уход и техобслуживание").

## Управление

Управление морозильником осуществляется с помощью 2 переключателей и ручки

терморегулятора, которые встроены в панель в верхней части аппарата.

### Панель управления



- 1 Переключатель вкл/выкл
- 2 Выключатель способа работы
- 3 Выключатель звукового сигнала, красная лампочка

- 4 Выбор температуры
- 5 Внешний термометр (в некоторых моделях)

## Переключатель вкл./выкл (1)

Морозильник включен - горит зеленая лампочка.  
Морозильник выключен - зеленая лампочка не горит.

## Переключатель режима работы (2)

С помощью этого переключателя Вы можете выбрать один из двух режимов работы, непрерывный или автоматический.

### Непрерывная работа - жёлтая лампочка горит (функция “супер”)

Охлаждающая система работает непрерывно. Этот режим выбирайте при замораживании больших количеств свежих продуктов, а также, когда Вам нужно очень сильно охладить уже замороженные продукты.

### Автоматический режим работы - желтая лампочка не горит

Температура внутри морозильника регулируется терморегулятором, который включает и выключает охлаждающую систему. Частота включения охлаждающей системы зависит от:

- положения ручки терморегулятора (установки терморегулятора),
- частоты открывания двери,
- температуры окружающей среды.

## Выключатель звукового сигнала, красная лампочка (3)

Звуковой сигнал активируется и красная лампочка горит в том случае, если температура в морозильном аппарате неправильна. (принимайте во внимание главу Устранение неисправностей).

Звуковой сигнал активируется также в случае, если дверца открыта дольше время. Закрытием дверцы его прервёте.

## Выбор температуры (4)

При автоматическом режиме работы температуру внутри морозильника регулирует терморегулятор. Рекомендуем устанавливать ручку терморегулятора в среднее положение между **max (7)** и **min (1)**. В положение ближе к **max (7)** ручку устанавливайте только в том случае, если Вам необходимо интенсивное охлаждение перед тем, как положить небольшое количество свежих продуктов или в случае, если Вы хотите отрегулировать температуру внутри морозильника в соответствии с температурой окружающей среды, т.к. изменение температуры окружающей среды влияет на температуру в морозильнике.

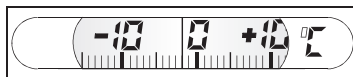
Положения около **min(1)** подходят в том случае, если Вы хотите сэкономить электроэнергию, но с условием, что в морозильнике находится немного продуктов.

## Внешний термометр (5)

(в некоторых моделях)


Термометр показывает температуру внутри морозильника.

Самая подходящая температура для длительного хранения замороженных продуктов - около  $-18^{\circ}\text{C}$  или ниже. Оптимальные условия хранения зависят от установки ручки терморегулятора, температуры окружающей среды, заполненности морозильника и частоты открывания двери. Обратите внимание, что установленная температура при изменении установки ручки терморегулятора будет видна только через 48 часов!



# Использование

## Включение пустого морозильника

Включите морозильный аппарат. Из-за высокой температуры активируется звуковой сигнал. Его можете прервать нажатием кнопки . Выключатель способа работы переключите на непрерывную работу. Все три лампочки горят. Свежие продукты питания поместите в морозильный аппарат несколько часов после того, как угаснет красная лампочка.

## Замораживание продуктов

- Замораживайте в морозильнике только предназначенные для этого или хорошо выдерживающие низкую температуру

продукты. Продукты должны быть свежими и наилучшего качества.

- Выберите подходящую для продукта упаковку и правильно его упакуйте.
  - упаковка не должна пропускать воздух и влагу, чтобы не вызвать засыхание или потерю витаминов
  - фольга и пакеты должны быть мягкими и эластичными, чтобы тесно прилегать к содержимому.
- На замороженных продуктах укажите данные о типе, количестве продуктов и укажите дату замораживания.
- Прежде всего важно, чтобы продукт был как можно скорее заморожен, поэтому

рекомендуем не делать слишком большие свертки, а также охлаждать продукты перед тем, как положить их морозильник.

- Количество свежих продуктов, которые можно за 1 раз разместить в течение 24 часов, указано в таблице данных (масса замораживания). Если масса больше предписанной, качество замораживания ухудшается, также ухудшается качество уже замороженных продуктов.

### Порядок замораживания

Продукты замораживайте в морозильной камере (см. главу "Описание аппарата").

- За 24 часа перед замораживанием установите переключатель режима работы в положение непрерывной работы (горит желтая лампочка). По истечении 24 часов положите свежие продукты в морозильную камеру.
- Через 24 часа продукты можно переложить в корзину и при необходимости можно повторить порядок замораживания. Свежие продукты не должны касаться уже замороженных.
- Приблизительно через 24 часа после последнего замораживания свежих продуктов, переключатель установите в положение

автоматического режима (горит желтая лампочка).

Для замораживания небольших количеств (1-2 кг) не нужно переключать морозильник в режим непрерывной работы.

### Хранение замороженных продуктов

Замороженные продукты храните в корзине морозильника. При желании корзины можно вынуть, а продукты положить на полочки.

### Продукты, замороженные промышленным способом

При покупке замороженных продуктов обращайте внимание на упаковку: на ней должны быть означены время и температура хранения. При хранении и использовании учитывайте указания производителя. Выбирайте только хорошо упакованные продукты, имеющие полные данные и хранящиеся в морозильниках при температуре не выше -18 С. Не покупайте заиндевевших продуктов, т.к. они были уже несколько раз размораживались. Старайтесь избегать размораживания продуктов, т.к. повышение температуры сокращает время хранения и ухудшает их качество.

### Приблизительный срок хранения замороженных продуктов

Продукты	Срок хранения (в месяцах)											
	1	2	3	4	5	6	7	8	9	10	11	12
Овощи								+	+	+		
Фрукты										+	+	+
Хлеб, выпечка			+									
Молоко			+									
Готовые блюда			+									
Мясо: говядина										+	+	+
телятина								+	+	+		
свинина				+	+	+						
птица								+	+	+		
дичь						+	+	+				
мелко нарезанное				+								
Копченые колбасы	+											
Рыба: нежирная			+									
жирная	+											
Субпродукты		+										

### Оттаивание замороженных продуктов

Размороженные продукты нужно использовать сразу. При консервации продуктов с помощью низкой температуры не уничтожаются микроорганизмы, которые после размораживания быстро активизируются и портят продукт.

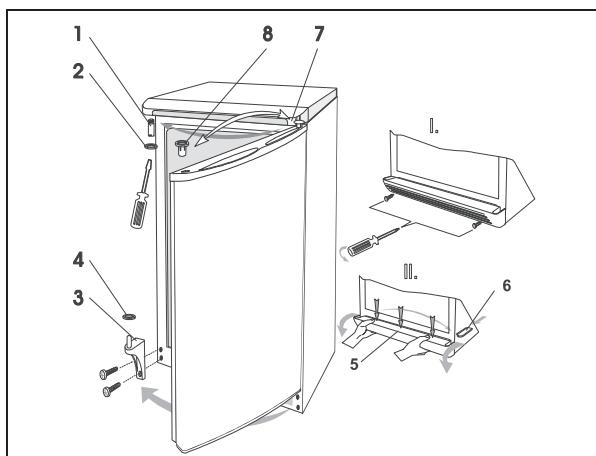
Частичное размораживание уменьшает пищевую ценность продуктов, особенно фруктов и овощей, а также уже готовых блюд.

## Изменение направления открывания дверей

Если Вас не устраивает направление дверей, Вы можете изменить его. Необходимые для этого отверстия на противоположной стороне корпуса уже есть.

- Отвинтите подножную планку и снимите, надавив на нее.
- Отвинтите нижний шарнир и снимите дверь вместе с подкладкой верхнего шарнира.
- Отвинтите втулку верхнего шарнира и привинтите его на противоположную сторону корпуса.
- На двери поменяйте между собой прокладку шарниров двери и втулки прокладок.
- Насадите двери вместе с подкладкой верхнего шарнира на втулку верхнего шарнира.

- Установите декоративную пластину нижнего шарнира на другую сторону подножной планки и привинтите ее обратно к аппарату.
- В случае, если у аппарата есть боковая ручка, переставьте ее на другую сторону. Поскольку винты для укрепления накрыты крышкой, ее следует предварительно снять.
- Втулками закройте оставшиеся отверстия на противоположной стороне двери на месте первоначального нахождения ручки.
- В конце проверьте состояние магнитных уплотнений (уплотнитель не должен сминаться и везде должно хорошо прилегать).



- 1 Втулка верхнего шарнира
- 2 Подкладка верхнего шарнира
- 3 Нижний шарнир
- 4 Подкладка нижнего шарнира

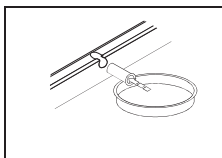
- 5 Подножная планка
- 6 Покровная пластинка нижнего шарнира
- 7 Втулка прокладки шарнира двери
- 8 Прокладка шарнира двери

# Уход и техобслуживание

## Ручное размораживание морозильной камеры

На внутренних поверхностях морозильника намерзает иней или лед, который нужно размораживать, когда он достигает толщины 3-5 мм.

- За 24 часа до размораживания установите переключатель в режим непрерывной работы (горит желтая лампочка), чтобы продукты сильнее охладились. После этого освободите морозильник и замороженные продукты положите так, чтобы они не размораживались.
- Отключите аппарат от электросети.
- Прилагающуюся трубку вставьте в желоб на дне морозильника и подставьте под трубку посуду, в которую будет стекать оттаившая вода. Размораживание ускорится, если оставить дверь открытой.



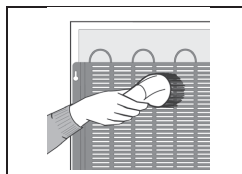
## Уборка морозильной камеры

**Перед уборкой аппарата отключите его из сети!**

Не используйте грубых и агрессивных чистящих средств, чтобы не повредить поверхность.

При очистке нужно следить за тем, чтобы удалить все оставшиеся на поверхности средства для очистки.

- **Снаружи** мойте аппарат водой и жидким детергентом. Лакированные поверхности чистите мягкой тряпкой и средством для чистки, содержащим алкоголь (напр. средство для чистки стекла). Употребить можете также алкоголь (этанол или изопропиловый спирт). Для пластмассовых и лакированных частей не рекомендуется применение абразивных или специальных агрессивных средств для чистки, как напр. средства для чистки нержавеющей стали.
- Вымойте **внутренние поверхности** теплой водой с добавлением уксуса.
- Своевременно стирайте пыль мягкой неметаллической щеткой или пылесосом с **конденсатора** на задней стороне аппарата.



После уборки аппарат подключите к электросети, включите его и положите продукты назад. Если Вы не будете пользоваться аппаратом в течении долгого времени, установите ручку терморегулятора в положение **STOP (0)**. Отключите аппарат от электросети, достаньте из него продукты, разморозьте, вымойте и оставьте двери приоткрытыми.

## ? Устранение неисправностей

Во время использования морозильной камеры могут появиться неисправности. Приводим здесь некоторые случаи неисправностей, которые в большинстве являются следствием неправильного использования, и их Вы сможете устранить сами.


**Аппарат не работает после подключения к электросети**

- Проверьте, есть ли напряжение в розетке и включен ли аппарат (ручка терморегулятора в рабочем положении).

**Выключатель звукового сигнала, красная лампочка**

- Двери открываются слишком часто или долго остаются открытыми.
- Неправильно закрыта дверь (попадание чуждых предметов в дверной проем, отвисла дверь, проверьте уплотнитель ... )

- Произошел долговременный перерыв в подаче энергии.
- В морозильной камере слишком большое количество свежих продуктов.

Для прекращения звукового сигнала нажмите кнопку . Красная лампочка угаснет после того, когда все вышеуказанные неисправности устранены и в аппарате снова низкая температура (зависимо от установки кнопки термостата).

**Система охлаждения долгое время работает непрерывно**

- Установите переключатель режима работы из непрерывного в автоматический режим.
- В связи с недостаточным охлаждением компрессора и конденсатора, проверьте, есть ли ток воздуха за аппаратом и очистите конденсатор.

**Затруднено открывание дверей**



Если Вы хотите сразу или через короткое время повторно открыть дверь морозильника, Вы можете почувствовать некоторое затруднение. Во время открывания двери холодный воздух вышел из аппарата, его заместил теплый воздух из окружающей среды. При охлаждении этого воздуха давление внутри аппарата уменьшается, что и является причиной для затрудненного открывания двери. Через несколько минут (5-10) состояние нормализуется и дверь можно будет открыть без труда.

## Шум

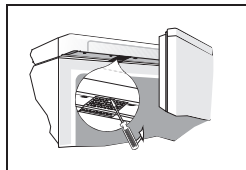
Для охлаждения в холодильно-морозильной технике используется охладительная система с компрессором, что может вызывать появление определенного шума. Сила шума зависит от установки, правильного использования и "возраста" аппарата.

- **Во время работы компрессора** может быть слышен шум текущей жидкости, а во время паузы - переливающейся охлаждающей жидкости. Это нормально и не влияет на срок службы аппарата.
- **В начале работы аппарата** шум работы компрессора и переливающейся охлаждающей жидкости может быть сильнее. Это не является показателем повреждения и не влияет на срок службы аппарата. Постепенно эти шумы уменьшаются.
- Иногда во время работы аппарата появляются также **необычные или сильные шумы**, которые необычны для аппарата и являются в большинстве случаев последствием несоответствующей установки:
  - аппарат должен стоять ровно и устойчиво на твердом основании.
  - он не должен касаться стены или соседних элементов обстановки.
  - проверьте, как стоят бутылки, банки и т.д., не происходит ли шум из-за их контакта между собой.

## Замена лампочки

(для моделей с освещением)

Перед заменой лампочки обязательно отключите аппарат из сети. С помощью отвертки снимите пластмассовую крышку, которая закрывает лампочку и замените лампочку (Е 14, max. 15 Вт). Перегоревшие лампочки не выбрасывайте вместе с органическим мусором. Лампочка является расходным материалом и на нее не действует наша гарантия !



МЫ ОСТАВЛЯЕМ ЗА СОБОЙ ПРАВО НА ИЗМЕНЕНИЯ, КОТОРЫЕ НЕ ВЛИЯЮТ НА ФУНКЦИОНИРОВАНИЕ АППАРАТА.