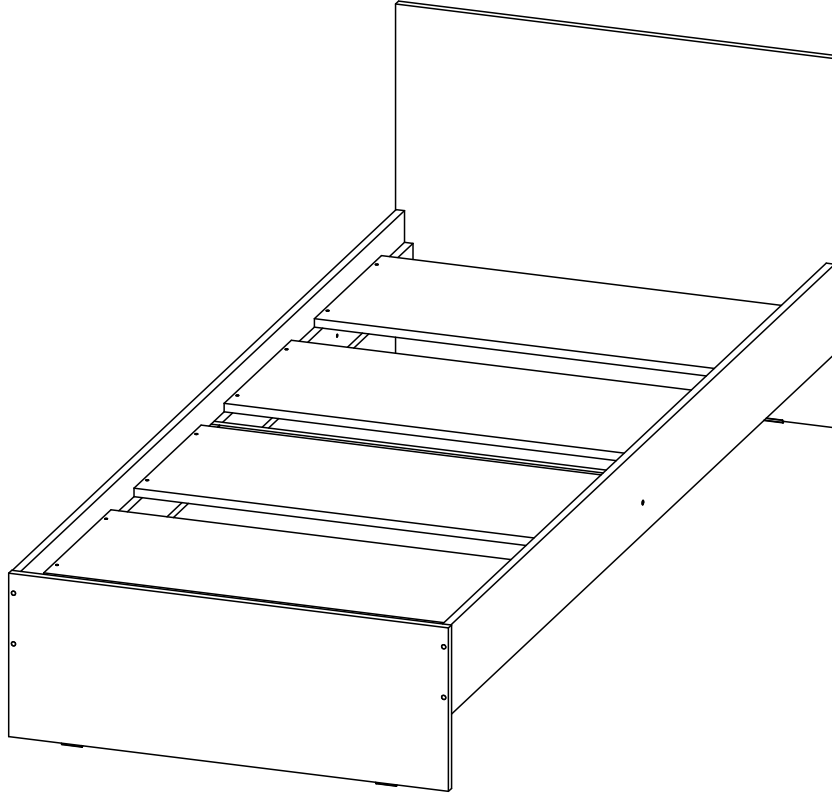


Паспорт изделия

02-KR800



ОБЩИЕ ТЕХНИЧЕСКИЕ УКАЗАНИЯ:

Перед началом сборки внимательно ознакомьтесь с данной инструкцией, проверьте наличие деталей, фурнитуры согласно спецификаций, проведите визуальный осмотр деталей на наличие повреждений (царапины, сколы, вмятины и т.д.). Сборку проводить на ровной поверхности, не роняя и не ударяя детали. В качестве подложки допустимо использование гофроупаковки. Рекомендуем доверить сборку специалистам. Помните - качество мебели зависит и от качества сборки!!!

Производитель оставляет за собой право внесения изменений в конструкцию, не ухудшающих качество изделия.

ПРАВИЛА И УСЛОВИЯ ЭКСПЛУАТАЦИИ:

- эксплуатировать мебель в сухом, проветриваемом помещении с температурой воздуха не ниже 10° С и относительной влажностью 65±15%
- беречь поверхности мебели от механических повреждений, не ставить на поверхность горячие предметы
- не допускать скопления влаги на поверхностях изделия во избежание набухания щитов и отслоения кромок
- не допускать попадания на поверхности мебели агрессивных веществ (растворители, бензин, кислоты и т.д.)
- чистку мебели проводить мягкой тканью с применением специальных средств по уходу за мебелью, не содержащих абразивных веществ, с последующей протиркой насухо
- в процессе эксплуатации мебели возможно ослабление крепежной фурнитуры, при необходимости - подтянуть

ГАРАНТИЙНЫЕ ОБЯЗАТЕЛЬСТВА:

- изготовитель гарантирует соответствие мебели ГОСТ 16371-14 при соблюдении условий транспортировки, хранения, сборки (для мебели, поставляемой в разобранном виде), эксплуатации
- срок эксплуатации изделия - 7 лет (при соблюдении правил эксплуатации)
- гарантийный срок службы - 12 месяцев

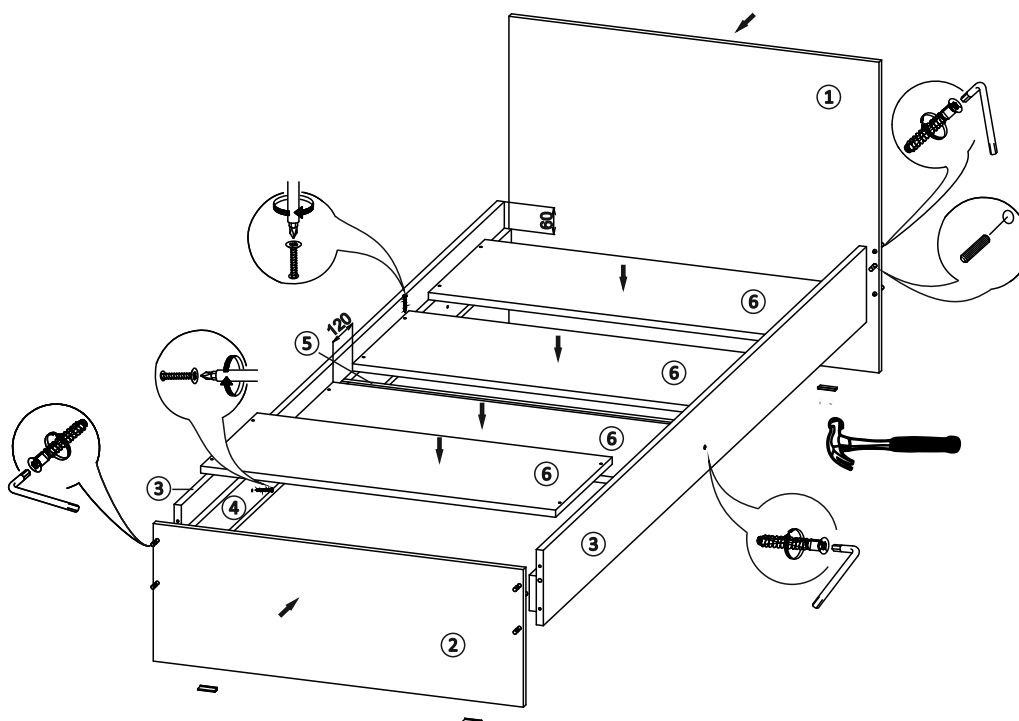
Спецификация деталей

Позиция	Наименование	Артикул	Размер	Количество
1	Щит головной	02-KR800.01	1300×266	1
2	Щит ножной	02-KR800.02	1300×266	1
3	Царга	02-KR800.03	1300×266	2
4	Планка	02-KR800.04	1300×266	4
5	Вязка	02-KR800.05	1300×266	1
6	Щит	02-KR800.06	1300×266	4

Спецификация фурнитуры

Позиция	Наименование	Количество
1	Саморез 3,5×30 цинк	32
2	Евровинт	10
3	Шкант 8×30	4
4	Заглушка для евроинта	10
5	Ключ для евроинта	1
6	Подпятник	4
7	Гвоздь 2×20	8

Сборка изделия



1. К щитам головному (1) и ножному (2) прибить подпятники гвоздями 2x20
2. Евровинтами прикрутить царги (3) к щитам головному и ножному
3. Между царгами установить вязку (5), используя евроинты
4. Саморезами 3,5x30 прикрутить к царгам планки (4). **НЕ ИСПОЛЬЗУЙТЕ** шуруповерт во избежание выдавливания на лицевой поверхности!!!
5. Согласно указанному размеру распределить щиты, закрепить их саморезом 3,5x30
6. Установить заглушки на евроинты

Необходимый для сборки инструмент

