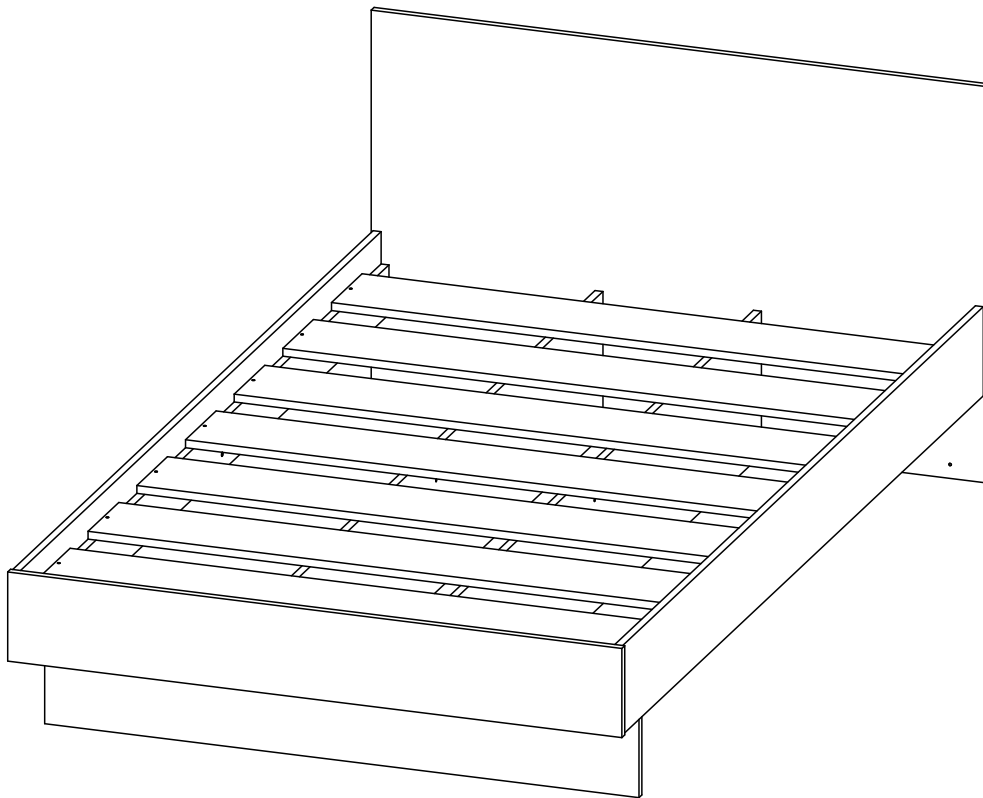


Паспорт изделия

02-KR1201

02-KR1401

02-KR1601



ОБЩИЕ ТЕХНИЧЕСКИЕ УКАЗАНИЯ:

Перед началом сборки внимательно ознакомьтесь с данной инструкцией, проверьте наличие деталей, фурнитуры согласно спецификаций, проведите визуальный осмотр деталей на наличие повреждений (царапины, сколы, вмятины и т.д.). Сборку проводить на ровной поверхности, не роняя и не ударяя детали. В качестве подложки допустимо использование гофроупаковки. Рекомендуем доверить сборку специалистам. Помните - качество мебели зависит и от качества сборки!!!

Производитель оставляет за собой право внесения изменений в конструкцию, не ухудшающих качество изделия.

ПРАВИЛА И УСЛОВИЯ ЭКСПЛУАТАЦИИ:

- эксплуатировать мебель в сухом, проветриваемом помещении с температурой воздуха не ниже 10° С и относительной влажностью 65±15%
- беречь поверхности мебели от механических повреждений, не ставить на поверхность горячие предметы
- не допускать скопления влаги на поверхностях изделия во избежание набухания щитов и отслоения кромок
- не допускать попадания на поверхности мебели агрессивных веществ (растворители, бензин, кислоты и т.д.)
- чистку мебели проводить мягкой тканью с применением специальных средств по уходу за мебелью, не содержащих абразивных веществ, с последующей протиркой насухо
- в процессе эксплуатации мебели возможно ослабление крепежной фурнитуры, при необходимости - подтянуть

ГАРАНТИЙНЫЕ ОБЯЗАТЕЛЬСТВА:

- изготовитель гарантирует соответствие мебели ГОСТ 16371-14 при соблюдении условий транспортировки, хранения, сборки (для мебели, поставляемой в разобранном виде), эксплуатации
- срок эксплуатации изделия - 7 лет (при соблюдении правил эксплуатации)
- гарантийный срок службы - 12 месяцев

Спецификация деталей

Позиция	Наименование	02-KR1201		02-KR1401		02-KR1601		Количество
		Артикул	Размер	Артикул	Размер	Артикул	Размер	
1	Планка	02-1201.01	1200×170	02-1401.01	1400×170	02-1601.01	1600×170	7
2	Вязка	02-901.02	140×134	02-901.02	140×134	02-901.02	140×134	1
3	Вязка	02-901.03	1850×290	02-901.03	1850×290	02-901.03	1850×290	2
4	Щиток	02-1201.04	1240×180	02-1401.04	1440×180	02-1601.04	1640×180	1
5	Вязка правая	02-901.05	2000×180	02-901.05	2000×180	02-901.05	2000×180	1
6	Вязка левая	02-901.06	2000×180	02-901.06	2000×180	02-901.06	2000×180	1
7	Вязка	02-901.07	1850×100	02-901.07	1850×100	02-901.07	1850×100	2
8	Щиток	02-1201.08	1240×800	02-1401.08	1440×800	02-1601.08	1640×800	1
9	Боковина	02-1201.09	1200×290	02-1401.09	1400×290	02-1601.09	1600×290	1

Спецификация фурнитуры

Позиция	Наименование	Количество
1	 Саморез 3,5×30 цинк	18
2	 Шкант 8×25	4
3	 Евровинт	14
4	 Шкант 8×30	12
5	 Шток эксцентрика односторонний	10
6	 Стяжка эксцентриковая	10
7	 Подпятник	8
8	 Гвоздь 2×20	16
9	 Ключ для евровинта	1
10	 Заглушка для евровинта	14
11	 Заглушка для эксцентрика	10
12	 Заглушка Ø5 мм	8

Сборка изделия

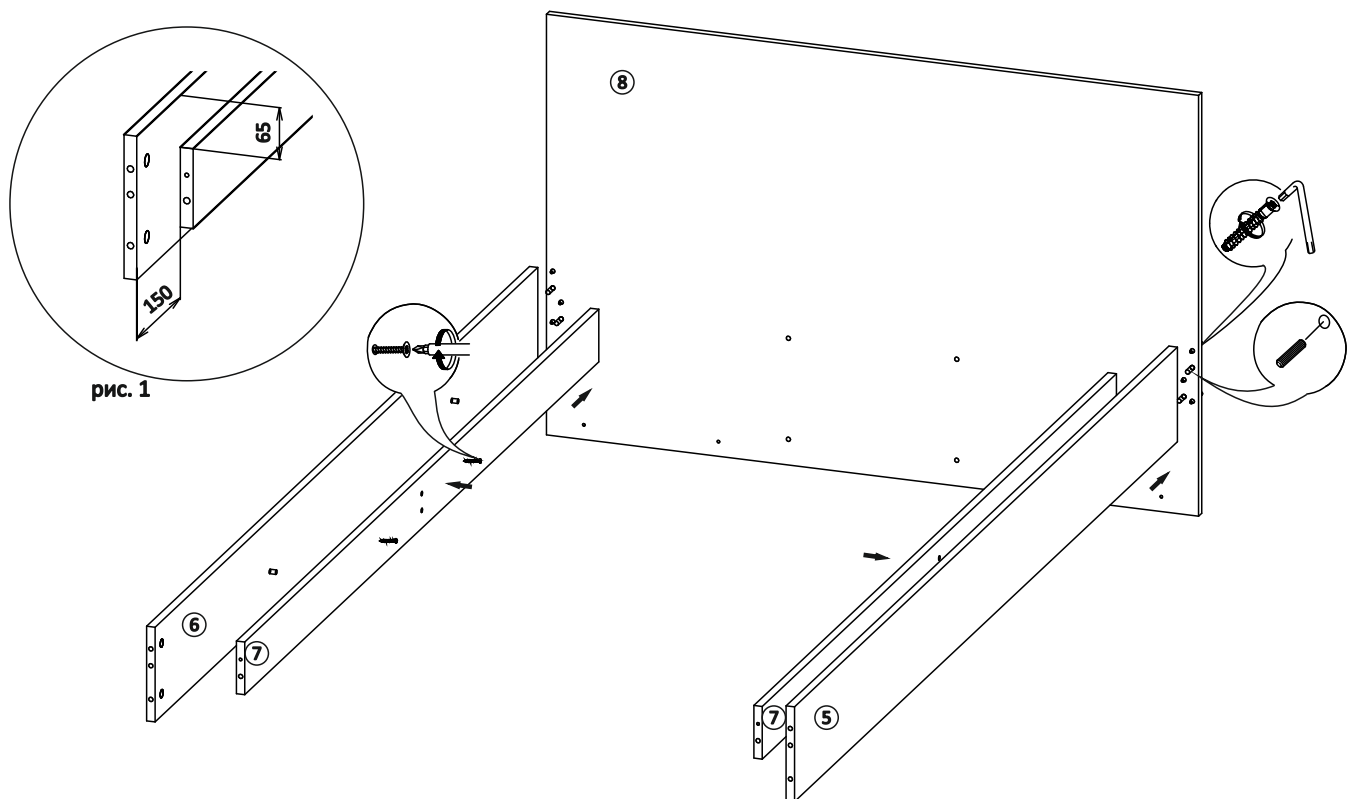
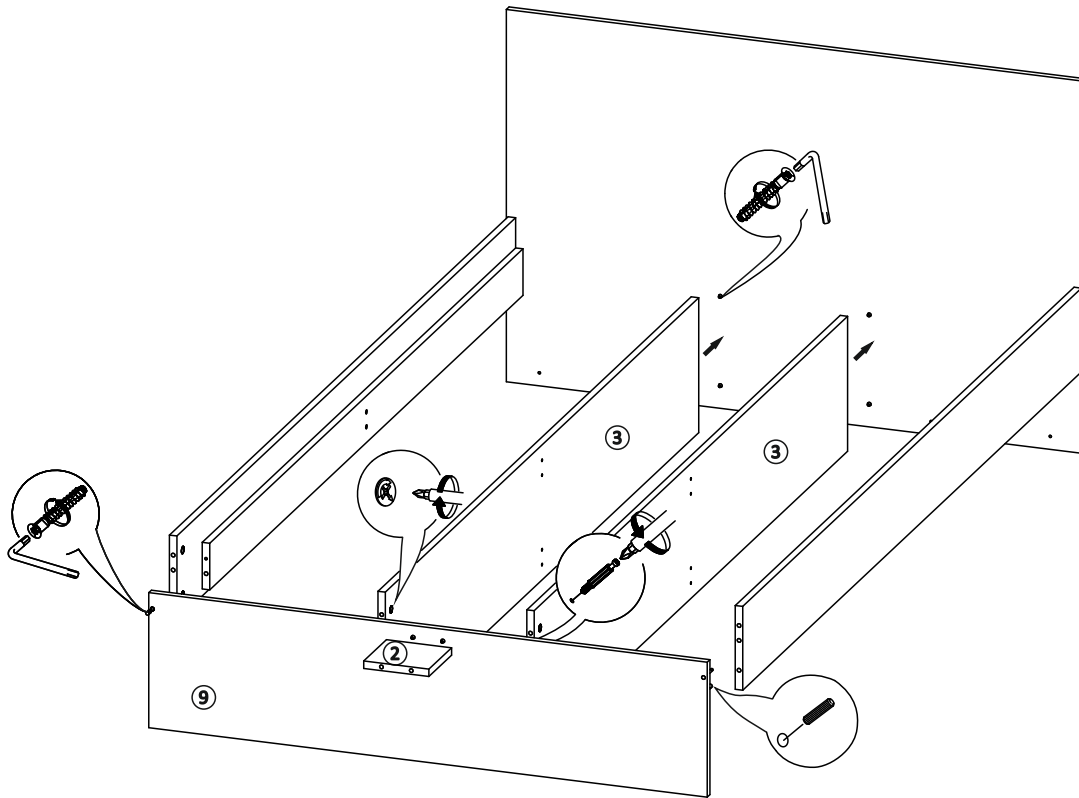
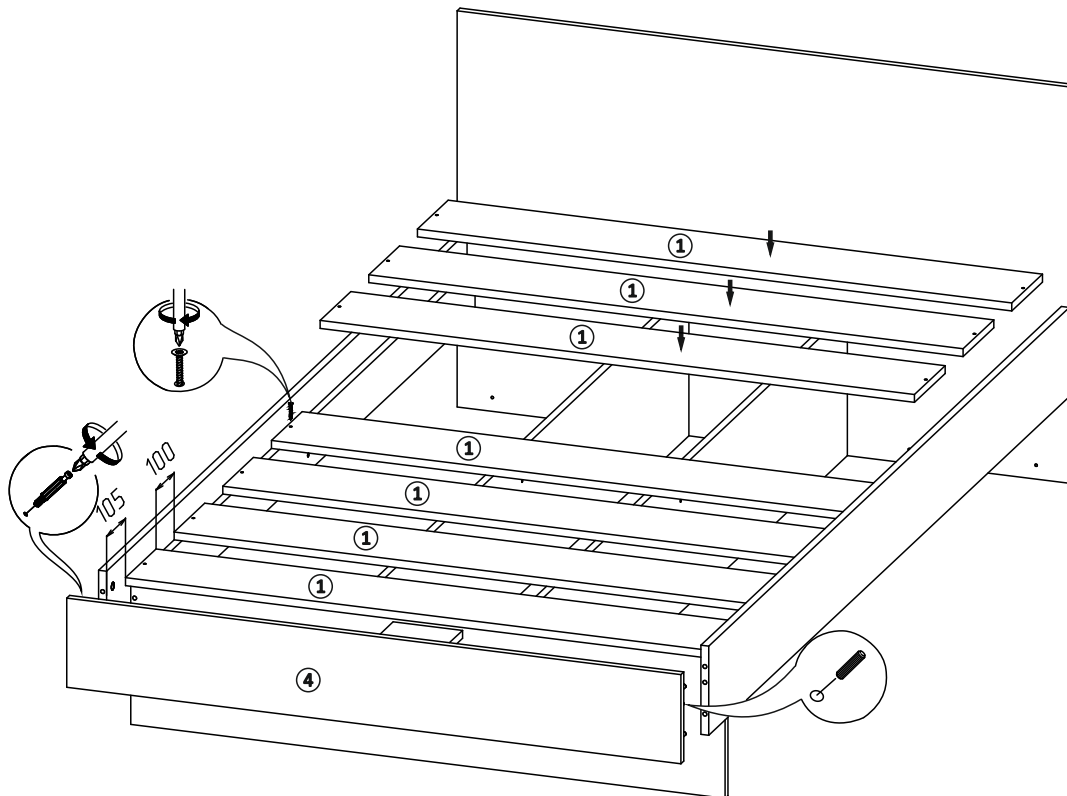


рис. 1

1. Прибить к щитку (8) подпятники гвоздями 2х20, в соответствующие отверстия установить шканты 8х30
2. Состыковать вязку левую (6) и вязку (7) используя шканты 8х20 (обратите внимание на расположение отверстий с торца деталей, на рис. 1 показано правильное расположение отверстий и справочные размеры)
3. Скрутить детали между собой саморезами 3,5х30 (**НЕ ИСПОЛЬЗУЙТЕ** шуруповерт во избежание выдавливания на лицевой поверхности)
4. Аналогичные действия провести с вязкой правой (5)
5. Прикрутить вязки к щитку евровинтами



6. К боковине (9) прибить подпятники гвоздями 2x20. Вкрутить в соответствующие отверстия на боковине штоки эксцентриков односторонние. Прикрутить к боковине вязку (2) евроинтами
7. К вязке (3) прибить подпятники гвоздями 2x20. Соединить ее с боковиной, зафиксировав стяжкой эксцентриковой
8. Соединить получившуюся конструкцию с вязками (правой и левой) и щитком евроинтами



9. В соответствующие отверстия щитка (4) вкрутить штоки эксцентриков односторонних и установить шканты 8x30
10. Установить щиток на каркас кровати, зафиксировав стяжки эксцентриковые
11. Закрепить планки (1) настила саморезами 3,5x30 согласно размерам

Необходимый для сборки инструмент

