



ПЕРЕКЛЮЧАТЕЛИ ДЛЯ ЦЕПЕЙ УПРАВЛЕНИЯ ЭРА. ПАСПОРТ

1. ОБЩИЕ СВЕДЕНИЯ

Переключатели для цепей управления ЭРА предназначены для оперативного управления реле автоматики, магнитными пускателями и другим технологическим оборудованием в электрических цепях переменного тока напряжением до 600В и постоянного тока напряжением до 400В.

Переключатели для цепей управления ЭРА применяются на объектах энергоснабжения, в электрощитовом, промышленном и технологическом оборудовании.

По ГОСТ IEC 61140 изделия соответствуют II классу защиты от поражения электрическим током.

Переключатели для цепей управления ЭРА соответствуют требованиям ГОСТ IEC 60947-1.

! Информация о видах опасных воздействий

Изделие не содержит опасных и вредных для здоровья человека веществ, которые могут выделяться в процессе эксплуатации в течение срока службы изделия при соблюдении правил его эксплуатации.

2. ТЕХНИЧЕСКИЕ ХАРАКТЕРИСТИКИ

Технические характеристики изделия приведены в таблице 1.

Таблица 1

Параметр		Значение	
Номинальное рабочее напряжение контактов, В	Переменного тока	110; 230; 400; 600	
	Постоянного тока	24; 48; 110; 220; 400	
Номинальное напряжение по изоляции U_i , В	660		
Номинальный тепловой ток I_{th} , А	10		
Номинальный рабочий ток I_e контактов в категории применения, А	AC-15	110В~	10
		230В~	7,5
		400В~	4,5
		600В~	2,5
	DC-14	24В =	10
		48В =	5
		110В =	2,5
		220В =	1,3
		400В =	0,6
Степень защиты оболочки, при установке в щитовое оборудование	со стороны монтажной панели – IP40* со стороны контактных выводов – IP20		
Электрическая износостойкость, циклов В-0 $\times 10^6$	Переменный ток	0,3	
	Постоянный ток	0,25	
Механическая износостойкость, циклов В-0 $\times 10^6$	0,6		
Установочный диаметр, мм	22		
Максимальная присоединительная способность контактных зажимов	Два проводника сечением не более 2,5мм ² на зажим		
Степень загрязнения	3		
Диапазон рабочих температур, °С	От минус 10 до плюс 40		
Срок службы, лет	10		
Относительная влажность не более, %	90		
Высота над уровнем моря не более, м	2000		

* Возможна установка кнопок управления в пластиковый корпус поста КП (заказывается отдельно) для обеспечения степени защиты IP54

Исполнения кнопок с конструктивными и функциональными особенностями приведены в таблице 2.

Таблица 2

Артикул	Наименование	Наименование параметра					
		Конструктивное исполнение	Функциональное назначение	Число контактных групп*		Подсветка	Цвет
				закрывающих	размыкающих		
BSW10-AC-2-K02E	Переключатель AC-22	Переключатель на два фиксированных положения I-O	Переключение отдельных электрических цепей	1	1	-	-
BSW10-ALC-2-K02E	Переключатель ALC-22					-	-
BSW10-ANC-2-K04E	Переключатель ANC-22-2					Неоновая лампа (съёмная)	Красный
BSW10-ANC-2-K06E						230В~, цоколь BA9S*	

BSW10-ANCLR-3-K04E	Переключатель ANCLR-22-3	Переключатель на три фиксированных положения I-O-II	Управление режимом реверсирования электродвигателя	1	1	Неоновая лампа (съемная) 230В-, цоколь BA9S*	Красный
BSW10-ANCLR-3-K06E							
BSW10-ALCR-3-K02E	Переключатель ALCLR-22					-	-
BSW10-AKS-2K02E	Переключатель AKS-22	Переключатель на два фиксированных положения I-O с ключом**	Переключение отдельных электрических цепей с защитой несанкционированного включения			-	-

*Возможна замена на съемные светодиодные матрицы (цоколь BA9S) на напряжение 12, 24, 36, 48В переменного/постоянного тока или на напряжение 230В переменного тока.

** Ключ вставляется и вынимается в положении «0».

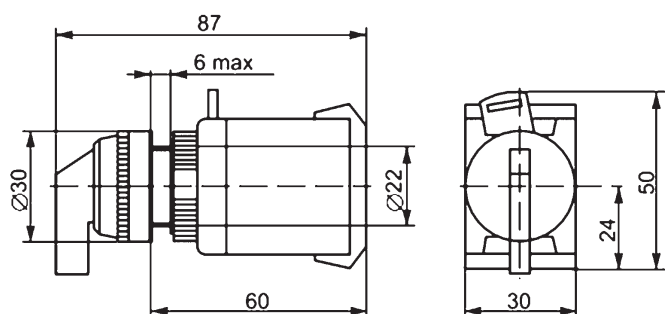
Диagramмы изделий приведены в таблице 3.

Таблица 3

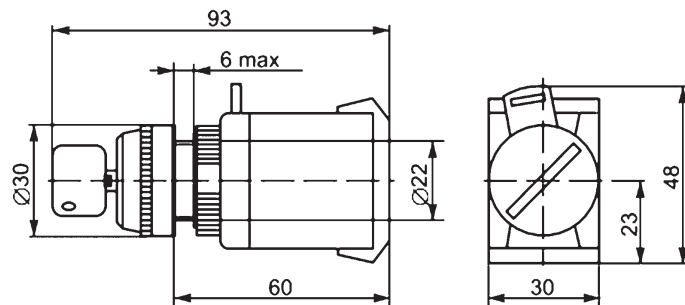
	Переключатели				
	AKS-22, AC-22, ALC-22, ANC-22-2		ANCLR-22-3, ALCLR-22		
Положение рукоятки*	-30°	+30°	-60°	0°	+60°
Соответствие переключения	0	I	I	0	II
Контакт 13-14	разомкнут	замкнут	замкнут	разомкнут	разомкнут
Контакт 21-22	замкнут	разомкнут	разомкнут	разомкнут	замкнут
Контакт 23-24 NO	-	-	разомкнут	разомкнут	замкнут

ГАБАРИТНЫЕ ЧЕРТЕЖИ ИЗДЕЛИЙ

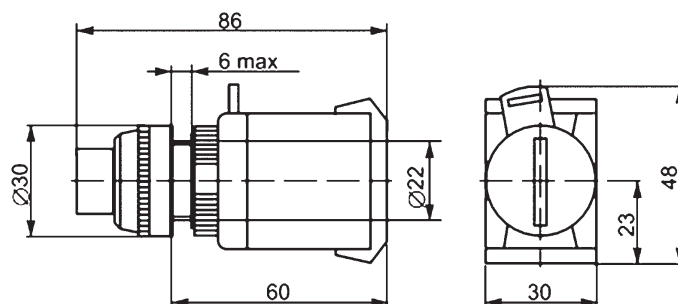
Переключатель ALC-22; переключатель ALCLR-22



Переключатель AKS-22

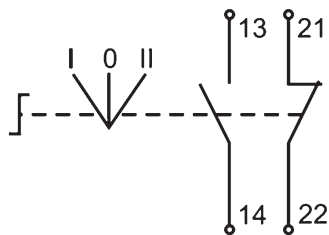


Переключатель AC-22; переключатель ANC-22-2; переключатель ANCLR-22-3

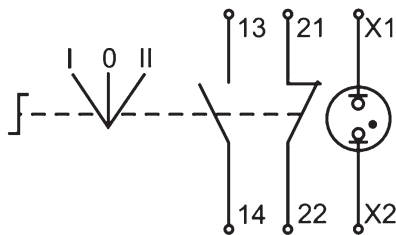


СХЕМЫ ЭЛЕКТРИЧЕСКИЕ ПРИНЦИПАЛЬНЫЕ ИЗДЕЛИЙ

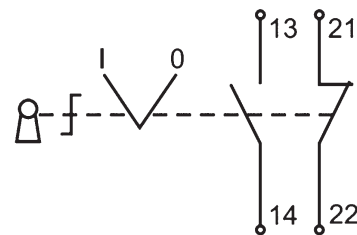
Переключатель ALCLR-22



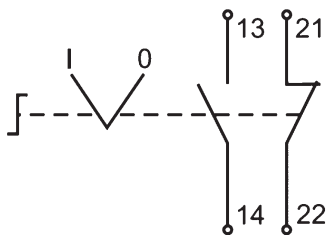
Переключатель ANCLR-22-3



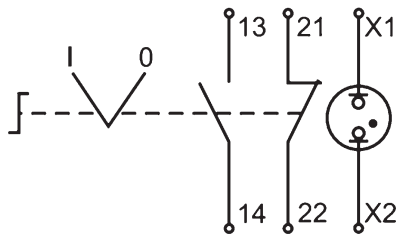
Переключатель AKS-22



Переключатель AC-22
Переключатель ALC-22



Переключатель ANC-22-2



3. КОМПЛЕКТНОСТЬ

Переключатели для цепей управления ЭРА поставляются в групповой упаковке по 10шт. На групповую упаковку выдается 1 паспорт.

4. ТРЕБОВАНИЯ БЕЗОПАСНОСТИ И МОНТАЖ ИЗДЕЛИЯ

Монтаж изделия должен проводить квалифицированный специалист с соответствующей группой допуска по электробезопасности и соблюдением требований нормативно-технической документации.

- Запрещается монтаж и эксплуатация переключателей, имеющих какие либо механические повреждения корпуса.
- Монтаж изделий осуществлять только при отключенном электропитании.
- Переключатели должны устанавливаться в электрощитах, сборках, корпусах пультов управления со степенью защиты не ниже IP30 по ГОСТ 14254.
- Переключатели устанавливаются на панелях толщиной до 6мм в отверстия диаметром 22мм.

Установка и подключение переключателей должны производиться в следующей последовательности:

- отключить корпус (электрощит) от электроснабжения, если он действующий;
- на корпусе изделия повернуть красный флажок механизма сцепления головки с корпусом по часовой стрелке и вынуть головку из корпуса;
- с основания головки отвинтить гайку крепления, вставить головку переключателя в заранее подготовленное отверстие и закрепить ее на панели гайкой, навинтив ее на основание головки сзади панели;
- корпус переключателя надеть на основание головки и повернуть флажок механизма крепления против часовой стрелки до упора;
 - проверить правильность срабатывания изделия, подсоединив к выходным зажимам контактов (поочередно НР или НЗ) тестирующее устройство (например мультиметр в режиме прозвонки цепи) и произведя несколько переключений рукояткой;
 - присоединить необходимые провода в соответствии со схемой собираемой цепи.
- Вышедшие из строя или поврежденные изделия – заменить.

5. ТРАНСПОРТИРОВКА И ХРАНЕНИЕ

Транспортировка и хранение изделия должны производиться в упаковке с соблюдением мер предосторожности от механических повреждений и воздействия атмосферных осадков.

6. УТИЛИЗАЦИЯ

Изделие необходимо утилизировать согласно требованиям законодательства территории реализации.

7. ГАРАНТИЙНЫЕ ОБЯЗАТЕЛЬСТВА

Гарантийный срок эксплуатации составляет 5 лет с момента продажи при соблюдении условий эксплуатации, изложенных в данном руководстве.

Гарантийный срок светодиодные матрицы не распространяется.

Возврат/обмен изделий осуществляется у розничного продавца, реализовавшего товар потребителю, в сроки и по основаниям, установленным законодательством о защите прав потребителей.

8. СВЕДЕНИЯ ОБ ИЗДЕЛИИ

Наименование изделия:	ПЕРЕКЛЮЧАТЕЛЬ ДЛЯ ЦЕПЕЙ УПРАВЛЕНИЯ ЭРА
Тип изделия	ПЕРЕКЛЮЧАТЕЛЬ
Модель изделия	AC-22, ALC-22, ANC-22-2, ANCLR-22-3, ALCLR-22, AKS-22
Товарный знак	«ЭРА»
Страна изготовитель	Китай
Наименование изготовителя	АТЛ Бизнес (Шэньчжэнь) КО., ЛТД
Адрес изготовителя	КНР, 518054, Шэньчжэнь, Наньшань Дистрикт, Чуанье стрит, Нос БаоличэнБилдинг, рум 901

Информация для связи с изготовителем	atl_company@163.com
Импортер:	Информация об импортере указана на этикетке, расположенной на индивидуальной упаковке.
Уполномоченный представитель:	ООО «РуМета» Москва, 127473, улица Краснопролетарская, дом 16, строение 11, Этаж 2, помещение II, Ком 6.
Соответствие нормативным документам	Изделие соответствует требованиям ТР ТС 004/2011 «О безопасности низковольтного оборудования»
Дата изготовления:	

EAC