

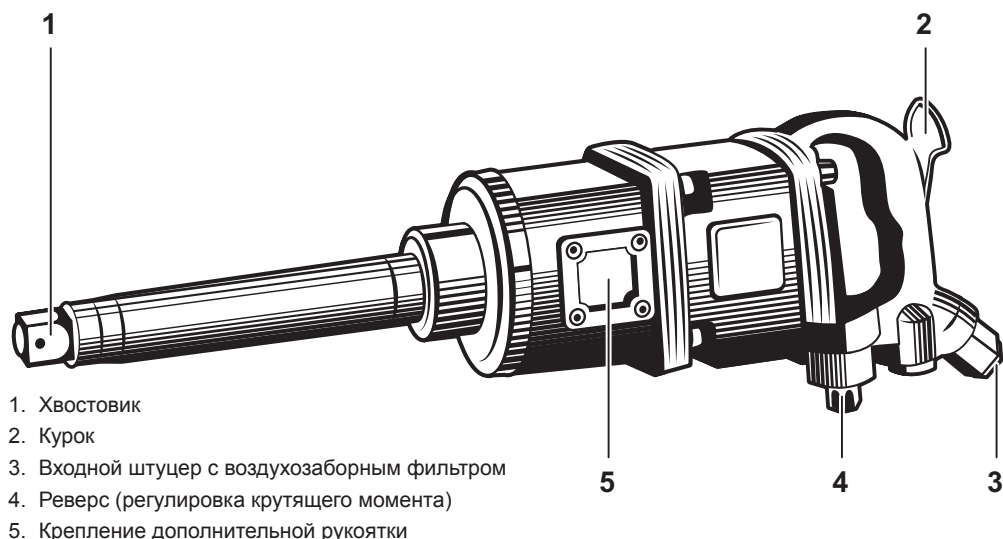
ПНЕВМАТИЧЕСКИЙ ГАЙКОВЕРТ УДАРНОГО ДЕЙСТВИЯ

Руководство по эксплуатации

Модель: 64220

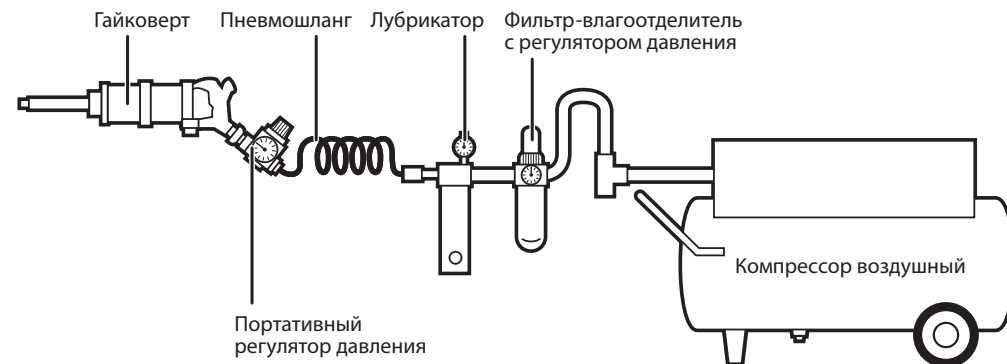
Перед первым использованием инструмента прочтите инструкцию по эксплуатации. Во время работы соблюдайте правила безопасности. Сохраните данное руководство для дальнейшего использования.

Общая схема



Технические характеристики

Размер патрона, дюйм	1
Крутящий момент, Н·м	2500
Скорость вращения, об/мин	4200
Средний расход воздуха, л/мин	425
Рабочее давление, атм	6.3
Звуковое давление, дБ	108
Звуковая мощность, дБ	119
Среднее значение виброускорения, м/с ²	11
Воздушный штуцер, дюйм	1/2
Вес, кг	15



Назначение и область применения

Пневматический ударный гайковерт **ЗУБР** предназначен для работы с резьбовыми соединениями. Ударно-вращательное действие гайковерта используют для закручивания или откручивания крепежных деталей. Подходит для использования в быту, в шиномонтаже, на СТО. Позволяет экономить время и силы, а также повышает надежность сборки резьбового соединения, увеличивает долговечность деталей.

Подготовка к работе

Подача воздуха

- Перед подключением к источнику воздуха убедитесь, что компрессор выключен, подача воздуха не производится.
- Для работы требуется давление воздуха 6.3 атм и поток воздуха в соответствии со спецификацией.

⚠ ВНИМАНИЕ Слишком высокое давление воздуха и загрязненный воздух сокращают срок службы изделия и из-за чрезмерного износа деталей могут привести к повреждению или травме.

- Сливайте конденсат ежедневно.
- Чистите воздухозаборный фильтр ежедневно.
- Если длина воздушного шланга более 8 м, давление в линии должно быть увеличено.
- Держите шланг вдали от источников тепла, масла и острых предметов, избегайте перегибов. Проверьте шланг на износ и убедитесь, что все соединения надежно закреплены.

Смазка

Для обогащения маслом воздуха рекомендуется установить в пневмолинию лубрикатор. Лубрикатор устанавливается после влагоотделителя. При работе лубрикатор осуществляет непрерывную смазку изделия, защищая от

чрезмерных нагрузок, и предотвращает коррозию инструмента. Регулярно проверяйте и заполняйте резервуар маслом. Используйте только рекомендованные смазочные материалы (масла для пневматического инструмента с вязкостью SAE 10), специально предназначенные для пневматического применения. Заменители могут повредить резиновые смеси в уплотнительных кольцах инструмента и резиновых деталях. Если в воздушной системе не установлен фильтр/регулятор/лубрикатор/пневматические инструменты следует смазывать не реже одного раза в день или через 2 часа непрерывной работы 2–6 каплями масла, в зависимости от рабочей среды, непосредственно через штуцер в корпусе инструмента.

Порядок работы

ПРЕДУПРЕЖДЕНИЕ! Убедитесь, что Вы прочитали, поняли и применили инструкции по технике безопасности перед использованием.

1. Используйте ударные головки, специально предназначенные для использования с ударным пневмогайковертом.
2. Убедитесь, что весь крепеж на инструменте затянут, винты на месте, при необходимости замените крепеж.
3. Присоедините гайковерт к воздушному шлангу, соединенному с компрессором.
4. Установите головку на патрон. Выберите направление вращения патрона: R – откручивание, F – закручивание. Включите подачу воздуха. Нажмите на курок. Произведите закручивание или откручивание. Мощность потока воздуха можно изменять, регулируя клапан расхода у основания рукоятки. Не прилагайте никаких дополнительных усилий к гайковерту для демонтажа гайки.
5. Сжатый воздух поступает в полость гайковерта и вращает ротор. После того, как отпустите курок, вращение механизма будет осуществляться еще несколько секунд.

6. По завершении работы отпустите курок.

⚠ ВНИМАНИЕ Патрон некоторое время продолжает вращаться. Дождитесь полной остановки патрона.

7. Отключите инструмент от пневмосистемы.

8. Не допускайте использования гайковерта без нагрузки в течение длительного периода времени, так как это сократит срок его службы.

9. Все работы следует проводить при температуре от +5 до +50 °С, персоналом, имеющим квалификацию и навыки работы с пневматическим инструментом, знакомым с правилами техники безопасности и условиями эксплуатации.

Меры предосторожности

- Инструмент передает повышенную вибрацию. Будьте готовы к этому.
- При работе с инструментом используйте защитные очки, противозащитные наушники, перчатки. Делайте перерывы; длительная вибрация вредна для здоровья человека.
- Перед подключением к системе подачи воздуха убедитесь, что компрессор выключен.
- Перед обслуживанием и ремонтными работами инструмента отключите его от компрессора.
- Храните инструмент в чистом и смазанном виде. Смазка необходима, чтобы избежать внутренней коррозии и возможного отказа инструмента. Используйте только специальное масло для пневмоинструментов.
- Во избежание захвата, не носите часы, кольца, браслеты или свободную одежду при использовании пневматических инструментов.
- Не перегружайте гайковерт. Работайте с оптимальной скоростью для максимальной эффективности.
- Не повышайте рабочее давление выше рекомендованного производителем уровня. Чрезмерная нагрузка может привести к расколу корпуса гайковерта, чрезмерному износу движущихся частей и поломке.
- Не прикасайтесь к вращающимся частям гайковерта во время работы и до полной остановки патрона.
- Подаваемый воздух должен быть сухим и чистым. Рекомендуется устанавливать фильтры и удалять конденсат из компрессора. Перед присоединением к гайковерту регулярно продувайте воздушный шланг для удаления влаги.
- Используйте только соответствующие по размеру и назначению насадки. Диаметр посадочного гнезда насадки должен строго соответствовать 1".

Техническое обслуживание

ПРЕДУПРЕЖДЕНИЕ! Перед заменой аксессуаров или обслуживанием отсоедините пневмогайковерт от источника воздуха.

- Ежедневно смазывайте гайковерт несколькими каплями масла для пневматического инструмента с вязкостью SAE 10.
- Не используйте поврежденный инструмент и торцовые головки.
- После использования протрите гайковерт сухой ветошью. Не используйте химические средства, содержащие бензин, спирт, растворители.
- Регулярно проверяйте затяжку крепежа, соединяющего детали инструмента. Из-за вибрации крепеж может ослабнуть. Потеря винтов может вызвать серьезную опасность, в этом случае необходимо немедленно заменить утерянный крепеж на новый.
- Всегда отсоединяйте инструмент от источника воздуха. Почистите инструмент и храните в безопасном, сухом, недоступном для детей месте.
- Храните инструмент в помещении с нормальной влажностью при температуре не ниже +5 °С.

Доводим до Вашего сведения, что критерием предельного состояния является одно из следующих событий (в том числе любое их сочетание):

- явное, осязаемое нарушение нормальной работы изделия (существенное снижение заявленных технических характеристик: скорости вращения, момента, появление посторонних вибраций при работе изделия);
- подвижность доступных закрепленных узлов/деталей;
- нарушение геометрии ударного вала;
- отказ одной или нескольких функций.

⚠ ВНИМАНИЕ Запрещается дальнейшая эксплуатация изделий при выявлении следующих признаков (критические отказы, при достижении которых необходимо прекратить работу изделия):

- механические повреждения корпуса.

Гарантийные обязательства

1. Гарантийный срок 6 месяцев со дня продажи.
2. В целях определения причин отказа и/или характера повреждений инструмента производится техническая экспертиза в сроки, установленные законодательством.

По результатам экспертизы принимается решение о возможности восстановления инструмента или необходимости его замены.

Все вышеперечисленные обязательства применяются только к изделиям, предоставленным в представительство Компании в чистом виде и сопровождаемые паспортом со штампом, подтверждающим дату покупки.

Гарантия распространяется на все поломки, которые делают невозможным дальнейшее использование инструмента и вызваны дефектами изготовителя, материала или конструкции.

Гарантия не распространяется на повреждения, возникшие в результате естественного износа, несоблюдения рекомендаций по техническому обслуживанию или правил безопасности, неправильного использования или небрежного обращения, а также изделия,

имеющие следы несанкционированного вмешательства в свою конструкцию лиц, не имеющих специального разрешения на проведение ремонтных работ.

3. Срок службы изделия составляет 5 лет при соблюдении условий хранения и правил эксплуатации, а также правильности сбора и монтажа инструмента, указанных в данном руководстве по эксплуатации.

ВОЗМОЖНЫЕ НЕИСПРАВНОСТИ И МЕТОДЫ ИХ УСТРАНЕНИЯ

Неисправность	Возможная причина	Способ устранения
Низкий крутящий момент	Недостаточная подача сжатого воздуха	Увеличить давление компрессора (но не более 6.3 атм) Заменить пневмошланг на другой, большего диаметра
	Засор воздухозаборника	Почистить воздухозаборник
	Недостаточная смазка гайковерта	Осуществлять регулярную смазку инструмента согласно инструкции по эксплуатации
	Износ механизма	Обратиться в сервисный центр
Повышенный уровень шума	Чрезмерное давление сжатого воздуха	Отрегулировать давление в компрессоре
	Неисправность механизма	Обратиться в сервисный центр
Повышенная вибрация	Чрезмерное давление сжатого воздуха	Отрегулировать давление в компрессоре
	Неисправность механизма	Обратиться в сервисный центр

Серийный номер на этикетке изделия содержит дату производства. Последние четыре цифры означают месяц и год производства.

Изготовлено «KRAFTOOL I/E GMBH» Германия, Бёблинген, Отто-Лилиенталь 25 в КНР (KRAFTOOL I/E GMBH Otto-Lilienthal-Str. 25, 71034 Boeblingen, Deutschland). Уполномоченная организация по вопросам качества на территории РФ АО «ЗУБР ОВК» 141002 Московская область, г. Мытищи-2, а/я 36.