

Bild 1

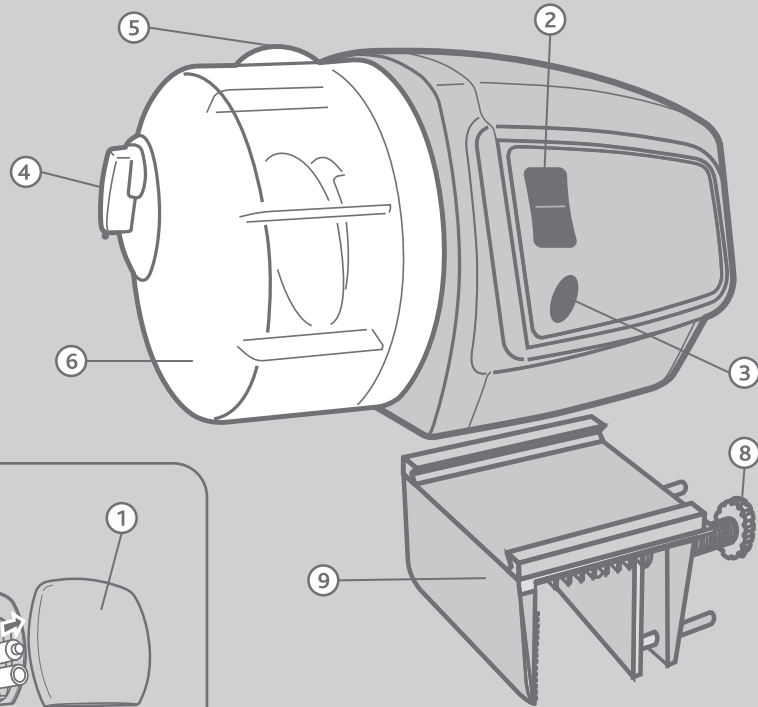


Bild 2

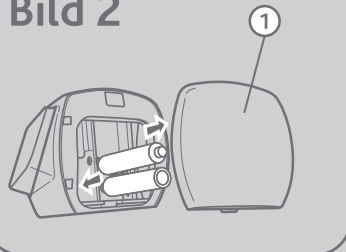


Bild 3

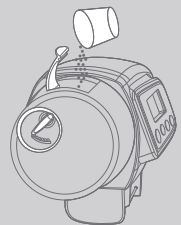
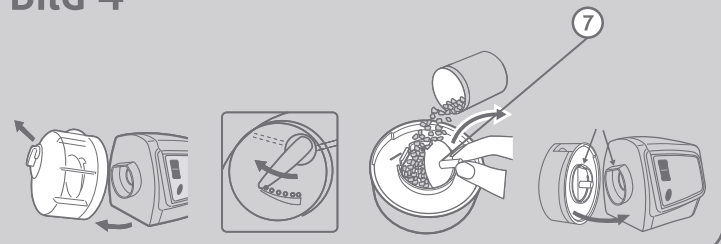


Bild 4



# TRIXIE

## Distributore di cibo per acquari

### ① Istruzioni per l'uso

#### 1. Inserire le pile (vedi disegno 2)

Aprire la parte posteriore dell'alimentatore (1) tirando leggermente il bordo superiore. Utilizzare due batterie alcaline „AA“ da 1,5 volt. **Attenzione:** non usare batterie ricaricabili.

#### 2. Programmare gli orari dei pasti (vedi disegno 1)

Premere l'interruttore (2) per scegliere l'intervallo d'alimentazione di 12 o 24 ore. Il conto automatico inizia dal momento in cui vengono inserite le batterie.

#### 3. Alimentazione manuale

Per alimentare tra i pasti programmati, premere il pulsante MAN (3). Verrà distribuita immediatamente una porzione di cibo.

#### 4. Facile da riempire senza operazioni complicate

**4.1** Posizionare la levetta (4) al massimo, aprire il coperchio del recipiente (5) e riempire con il cibo. L'alimentatore automatico è indicato per fiocchi e granulati. (vedi disegno 3)

**4.2** Posizionare la levetta (4) al minimo, utilizzare il gancetto in plastica per estrarre il piccolo coperchio rotondo e riempire con il cibo. (vedi disegno 4)

#### 5. Pulizia

Per pulire è necessario togliere il contenitore del cibo (6) dall'alimentatore e pulire l'interno attraverso l'apertura rotonda.

#### 6. Regolare la quantità di cibo

La levetta (4) aggiusta la quantità di cibo regolando la larghezza dell'orifizio del contenitore.

#### 7. Fissaggio

Ci sono due diverse possibilità per fissare l'alimentatore in base al tipo di acquario.

**7.1** Con la vite di plastica (8) l'alimentatore può essere fissato al bordo dell'acquario. Fare attenzione che il contenitore sia sopra la superficie dell'acqua. Si deve assicurare che il cibo possa cadere direttamente dall'apertura del contenitore in acqua.

**7.2** Utilizzando la chiusura a velcro, si può posizionare l'alimentatore nella parte superiore dell'acquario. Quindi, togliere il supporto (9) dall'alimentatore. Incollare entrambe le parti della chiusura a velcro nella parte superiore dell'acquario e nell'alimentatore. Prima di farlo, pulire bene le superfici in modo che non ci sia grasso o polvere. Successivamente levare la carta dalle linguette adesive e fissare una parte della chiusura all'acquario e l'altra nella parte inferiore dell'alimentatore. Premere entrambe le parti insieme per fissare l'alimentatore all'acquario. Fare attenzione che il contenitore del cibo sia sopra la superficie dell'acqua. Si deve assicurare che il cibo possa cadere direttamente dall'apertura del contenitore in acqua.

# TRIXIE



## Bedienungsanleitung

GB

Instructions for Use

Art.-Nr. 86200

F

Instruction d'utilisation

I

Istruzioni per l'uso





## Futterautomat für Fische



## Automatic Food Dispenser for Fishes



## Distributeur automatique de nourriture

### D Bedienungsanleitung

#### 1. Einsetzen der Batterien (siehe Bild 2)

Hierfür öffnen Sie den hinteren Teil des Gehäuses (1) durch leichtes Ziehen an der oberen Verschlusskante. Verwenden Sie zwei Alkali-Batterien Größe AA 1,5 Volt. **Achtung:** Verwenden Sie keine wiederaufladbaren Batterien.

#### 2. Programmieren der Fütterungszeit (siehe Bild 1)

Wählen Sie mit dem Schalter (2) den Fütterungsintervall von 12 oder 24 Stunden. Der Automat rechnet ab dem Zeitpunkt des Einsetzens der Batterien.

#### 3. Manuelle Nutzung

Außerhalb der automatischen Fütterungszeiten können Sie durch Drücken der MAN-Taste (3) sofort einmalig füttern.

#### 4. Einfaches Befüllen ohne aufwändige Demontage

**4.1** Sie stellen den Regler (4) auf Maximum, öffnen den Deckel der Futtertrommel (5) und füllen das Futter ein. Der Futterautomat ist für Flocken und auch Granulat ideal geeignet. (siehe Bild 3)

**4.2** Sie stellen den Regler (4) auf Minimum, ziehen mit Hilfe des Kunststoffpins (7) den kleinen runden Deckel nach oben und füllen das Futter ein. (siehe Bild 4)

#### 5. Reinigung

Ziehen Sie zur Reinigung die Futtertrommel (6) vom Gehäuse des Automaten und reinigen Sie das Innere durch die runde Öffnung. (vgl. Punkt 4.2)

#### 6. Regulieren der Futtermenge

Mit dem Regler (4) können Sie die Breite der Ausgabe-Öffnung und somit die Menge des ausgegebenen Futters bestimmen.

#### 7. Befestigung

Je nach Art Ihres Aquariums gibt es zwei verschiedene Befestigungsmöglichkeiten.

**7.1** Mit Hilfe der Plastikschraube (8) können Sie den Automaten am Rand des Aquariums befestigen. Beachten Sie unbedingt, dass die Futtertrommel über der Wasseroberfläche ist, sodass das Futter ungehindert aus der Trommelöffnung ins Wasser fallen kann.

**7.2** Mit Hilfe des mitgelieferten Klettbands können Sie den Automaten am Deckel des Aquariums befestigen. Ziehen Sie dafür zunächst den Schraub-Sockel (9) vom Automaten. Reinigen Sie die Klebestellen, sodass diese staub- und fettfrei sind, lösen Sie die Folie von den Klettbandern und befestigen Sie das Flausch-Klettband an der Unterseite des Automaten und das Haken-Klettband an der gewünschten Position auf der Abdeckung. Drücken Sie nun die beiden Teile aufeinander, sodass der Automat in der richtigen Position auf dem Deckel sitzt. Beachten Sie unbedingt, dass die Futtertrommel über der Futteröffnung der Aquariumsabdeckung ist, sodass das Futter ungehindert aus der Trommelöffnung ins Wasser fallen kann.

### GB Instructions for Use

#### 1. Insert the batteries (see graph 2)

Open the back part of the housing (1) through slightly pulling at the upper edge of the cover. Use two 1.5V AA alkaline batteries. **Attention:** Do not use rechargeable batteries.

#### 2. Programming the feeding times (see graph 1)

Use the switch (2) to choose a feeding interval of either 12 or 24 hours. The timer starts the moment the batteries are inserted.

#### 3. Manual use

To feed between the programmed meals, press the MAN-button (3) to carry out an immediate one time feeding.

#### 4. Easy filling without complicated disassembling

**4.1** Put the slider (4) to the maximum, open the drum cover (5) and fill in the food. The automatic feeder is suitable for flakes and granulates. (see graph 3)

**4.2** Put the slider (4) in minimum, use the plastic pin to pull off the small round lid and fill in the food (see graph 4)

#### 5. Cleaning

For cleaning pull the drum (6) off the casing of the machine and clean the inside through the round opening (see point 4.2)

#### 6. Adjusting the amount of feed

The slider (4) adjusts the amount of feed by regulating the width of the drum opening.

#### 7. Positioning

There are two different options to fix the feeder depending on the aquarium's design.

**7.1** With the plastic screw (8) the feeder can attached to the brim of the aquarium. Ensure that the drum is above the water level to allow the food to fall freely from the opening into the water.

**7.2** The dispenser can be secured to the cover of the aquarium with the help of the included Velcro strip. First, pull the screw socket (9) of the dispenser. After cleaning the surfaces of dust and grease, take the protective foil of the Velcro strips and glue the soft strip on the bottom of the dispenser and the hooked strip on the desired position on the aquarium cover. Ensure that the food opening of the drum is above the food opening of the aquarium cover to allow the food to fall freely from the drum into the water.

### F Instruction d'utilisation

#### 1. Insérer les piles (voir dessin 4)

Ouvrez la partie arrière de la cage (1) en tirant légèrement sur la bordure supérieure. Utilisez deux piles alcalines AA 1,5 volt. Attention: N'utilisez pas des piles rechargeables.

#### 2. Programmer le temps d'alimentation

Choisissez avec l'interrupteur (2) le cycle d'alimentation de 12 ou 24 heures. Le distributeur débute un cycle dès la mise en fonction des piles.

#### 3. Alimentation manuelle

Pour alimenter entre les repas programmés, appuyez sur la touche MAN (3). L'automate exécute immédiatement une alimentation unique.

#### 4. Remplissage simple sans démontage compliqué

**4.1** Montez le régulateur (4) au maximum, ouvrez le couvercle du récipient de nourriture (5) et mettez la nourriture. Le distributeur fonctionne avec des flocons et des granulés. (voir dessin 3)

**4.2** Placez le régulateur (4) sur minimum, tirez la petite porte ronde à l'aide de l'ergot en plastique et mettez la nourriture. (voir dessin 4)

#### 5. Nettoyage

Pour le nettoyage, retirez le récipient de nourriture (6) de la cage de l'automate, et lavez l'intérieur par l'ouverture ronde. (voir point 4.2)

#### 6. Ajuster la quantité de nourriture

Le régulateur (4) ajuste la quantité de nourriture en réglant la largeur de l'orifice du récipient.

#### 7. Fixation

Il y a deux options pour fixer l'automate, selon le type de votre aquarium.

**7.1** A l'aide de la vis plastique (8) vous pouvez fixer le distributeur à la bordure de l'aquarium. Il est absolument nécessaire que le récipient de nourriture soit au-dessus de la surface de l'eau, afin que la nourriture puisse tomber directement de l'orifice du récipient dans l'eau.

**7.2** A l'aide de la fermeture velcro vous pouvez fixer le distributeur au couvercle de l'aquarium. Retirez le support (9) du distributeur. Collez les deux parties de la fermeture velcro sur le couvercle de l'aquarium et sur le distributeur. Nettoyez bien la surface afin qu'elle soit sans poussière ni graisse. Ensuite enlevez le papier des rubans adhésifs et fixez une partie sous le distributeur et l'autre au couvercle de l'aquarium. Placez alors l'une sur l'autre, afin que le distributeur soit à la bonne place sur le couvercle. Il est absolument nécessaire que le récipient de nourriture soit au-dessus de la surface de l'eau, afin que la nourriture puisse tomber directement de l'orifice du récipient dans l'eau.