

ПАСПОРТ

Розетка с заземляющим контактом АС30



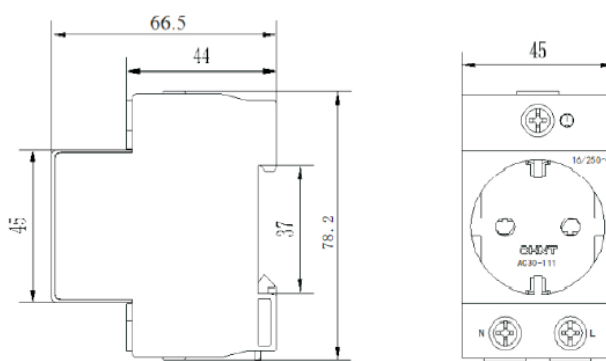
1. Назначение

Розетка с заземляющим контактом АС30 предназначена для установки в распределительные щиты и служит для подключения переносных приборов освещения или электрического инструмента малой мощности для временных, профилактических и ремонтных работ в электрической сборке по месту установки.

2. Технические характеристики

Параметры	Значение
Номинальное напряжение, В	180-260
Частота, Гц	40-60
Номинальный ток, А	16
Подключение	1P+N+PE
Степень защиты	IP20
Сечение присоединяемых кабелей (не более) мм ²	25

3. Установочные и габаритные размеры



4. Монтаж и демонтаж

	 Z2
	L: 13mm S: 1-10mm ²
	≤ 2 N·m

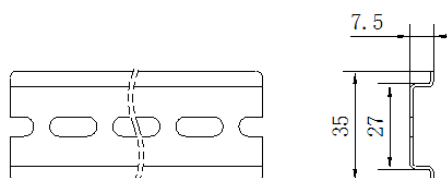


Рисунок 1. DIN - рейка С-типа

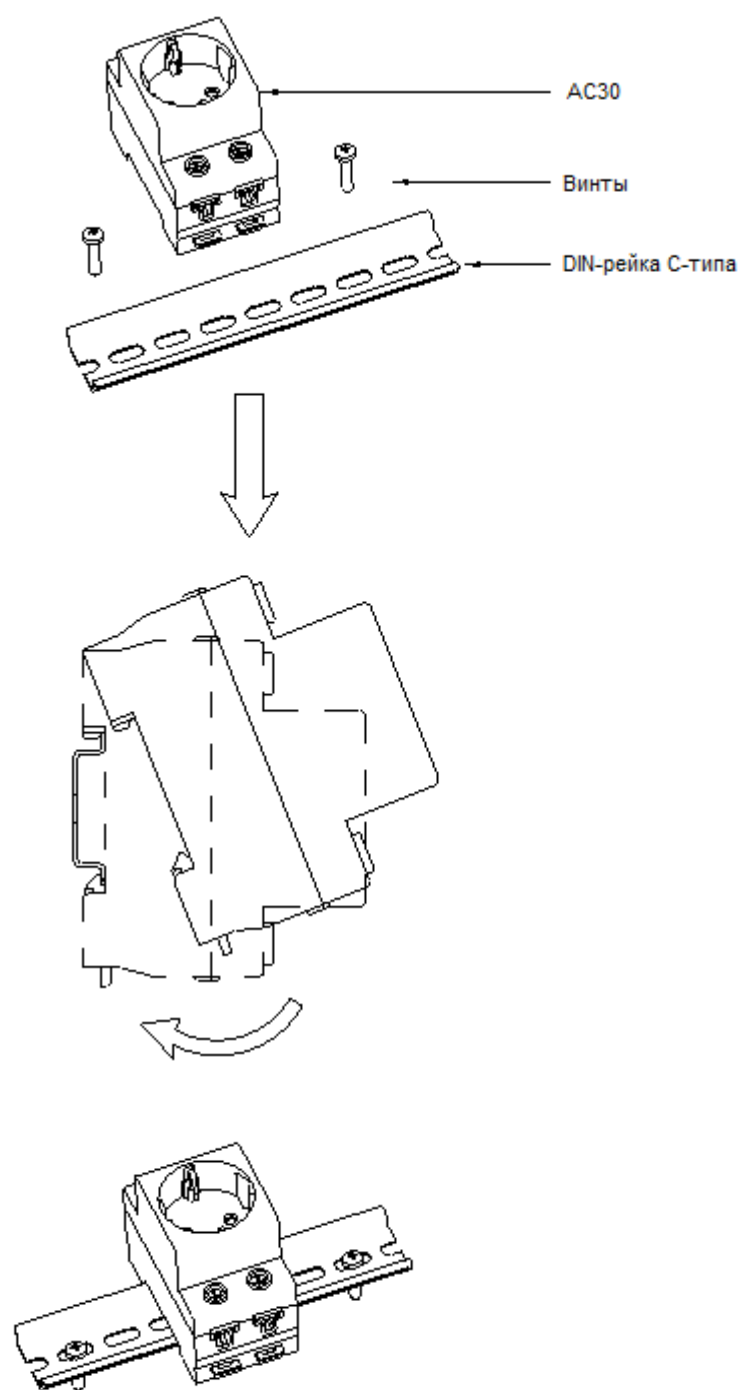


Рисунок 2. Монтаж

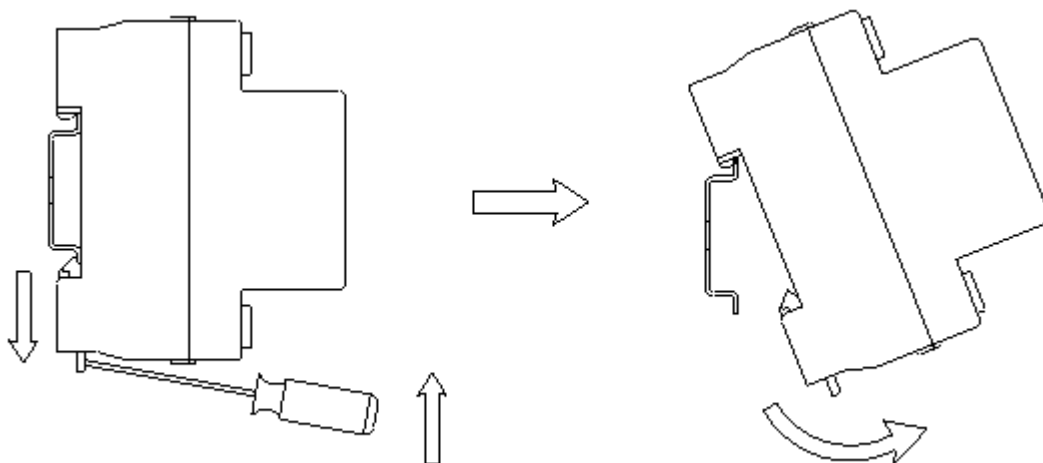


Рисунок 3. Демонтаж

Внимание: Монтаж и подключения розеток должны осуществляться квалифицированным электротехническим персоналом.

5. Условия эксплуатации

Диапазон рабочих температур от -25°C до $+50^{\circ}\text{C}$.

Высота над уровнем моря не более 2000 м.

Положение в пространстве – вертикальное или горизонтальное.

6. Условия транспортировки и хранения

6.1 Транспортировка изделия может осуществляться любым видом закрытого транспорта, обеспечивающим сохранность упакованных изделий от механических воздействий и воздействий атмосферных осадков.

6.2 Хранение изделия должно осуществляться в заводской упаковке в закрытых помещениях при температуре окружающего воздуха от -40°C до $+50^{\circ}\text{C}$ и относительной влажности не более 80% при $+25^{\circ}\text{C}$.