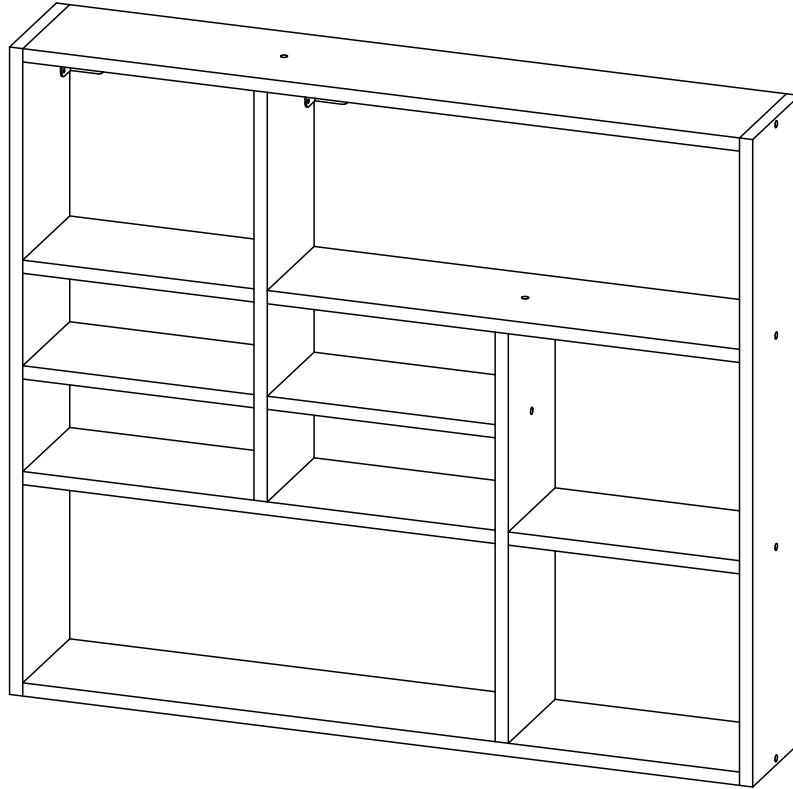


Паспорт изделия

03-PL03



ОБЩИЕ ТЕХНИЧЕСКИЕ УКАЗАНИЯ:

Перед началом сборки внимательно ознакомьтесь с данной инструкцией, проверьте наличие деталей, фурнитуры согласно спецификаций, проведите визуальный осмотр деталей на наличие повреждений (царапины, сколы, вмятины и т.д.). Сборку проводить на ровной поверхности, не роняя и не ударяя детали. В качестве подложки допустимо использование гофроупаковки. Рекомендуем доверить сборку специалистам. Помните - качество мебели зависит и от качества сборки!!!

Производитель оставляет за собой право внесения изменений в конструкцию, не ухудшающих качество изделия.

ПРАВИЛА И УСЛОВИЯ ЭКСПЛУАТАЦИИ:

- эксплуатировать мебель в сухом, проветриваемом помещении с температурой воздуха не ниже 10° С и относительной влажностью 65±15%
- беречь поверхности мебели от механических повреждений, не ставить на поверхность горячие предметы
- не допускать скопления влаги на поверхностях изделия во избежание набухания щитов и отслоения кромок
- не допускать попадания на поверхности мебели агрессивных веществ (растворители, бензин, кислоты и т.д.)
- чистку мебели проводить мягкой тканью с применением специальных средств по уходу за мебелью, не содержащих абразивных веществ, с последующей протиркой насухо
- в процессе эксплуатации мебели возможно ослабление крепежной фурнитуры, при необходимости - подтянуть

ГАРАНТИЙНЫЕ ОБЯЗАТЕЛЬСТВА:

- изготовитель гарантирует соответствие мебели ГОСТ 16371-14 при соблюдении условий транспортировки, хранения, сборки (для мебели, поставляемой в разобранном виде), эксплуатации
- срок эксплуатации изделия - 7 лет (при соблюдении правил эксплуатации)
- гарантийный срок службы - 12 месяцев

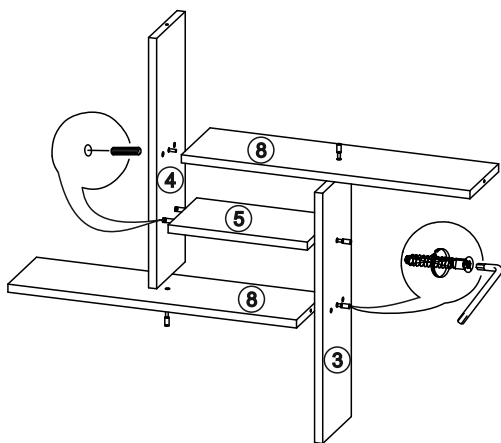
Спецификация деталей

Позиция	Наименование	Артикул	Размер	Количество
1	Боковина правая	03-PL03.01	784×156	1
2	Боковина левая	03-PL03.02	784×156	1
3	Вязка	03-PL03.03	496×156	1
4	Вязка	03-PL03.04	496×156	1
5	Вязка	03-PL03.05	276×156	1
6	Вязка	03-PL03.06	280×156	3
7	Вязка	03-PL03.07	868×156	2
8	Вязка	03-PL03.08	572×156	1
9	Вязка	03-PL03.09	572×156	1

Спецификация фурнитуры

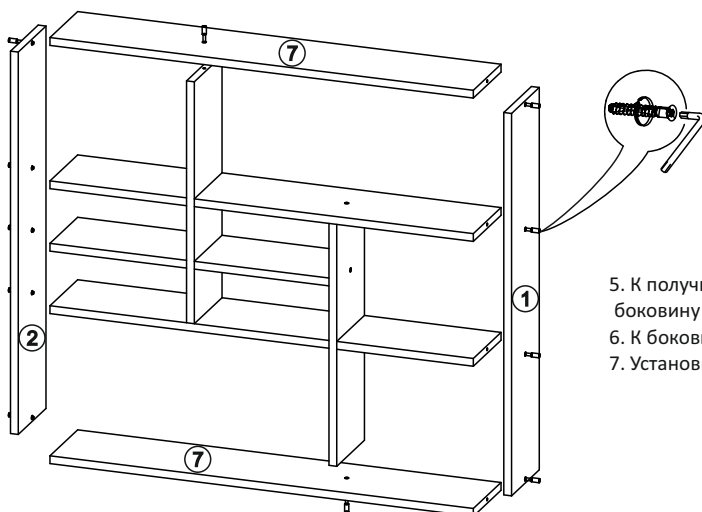
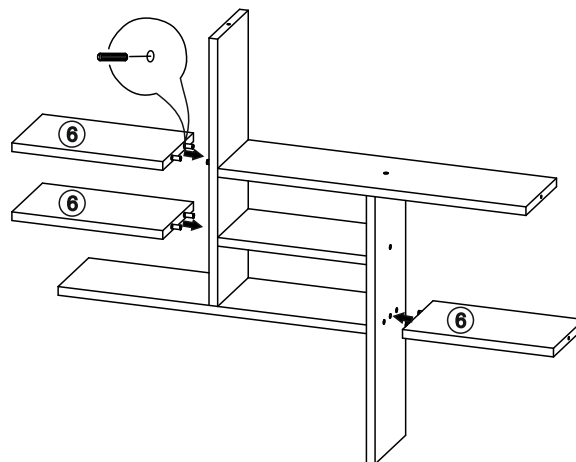
Позиция	Наименование	Количество
1	Евровинт	16
2	Шуруп 3,5×16	6
3	Ключ для евроинта	1
4	Заглушка для евроинта	16
5	Уголок с пластиковой заглушкой	3
6	Шкант 8×30	8

Сборка изделия



1. В соответствующие отверстия на вязке (5) вставить шканты 8х30
2. К вязке (3) прикрутить евроинтами вязку (5) и вязки (8)
3. К получившейся конструкции евроинтами прикрутить вязку (4)

4. В соответствующие отверстия вязок (6) вставить шканты 8х30 и установить детали



5. К получившейся конструкции евроинтами прикрутить боковину правую (1), боковину левую (2), а затем вязки (7)
6. К боковинам и вязке (4) прикрутить уголки шурупами 3,5х16
7. Установить заглушки для евроинтов

Необходимый для сборки инструмент

