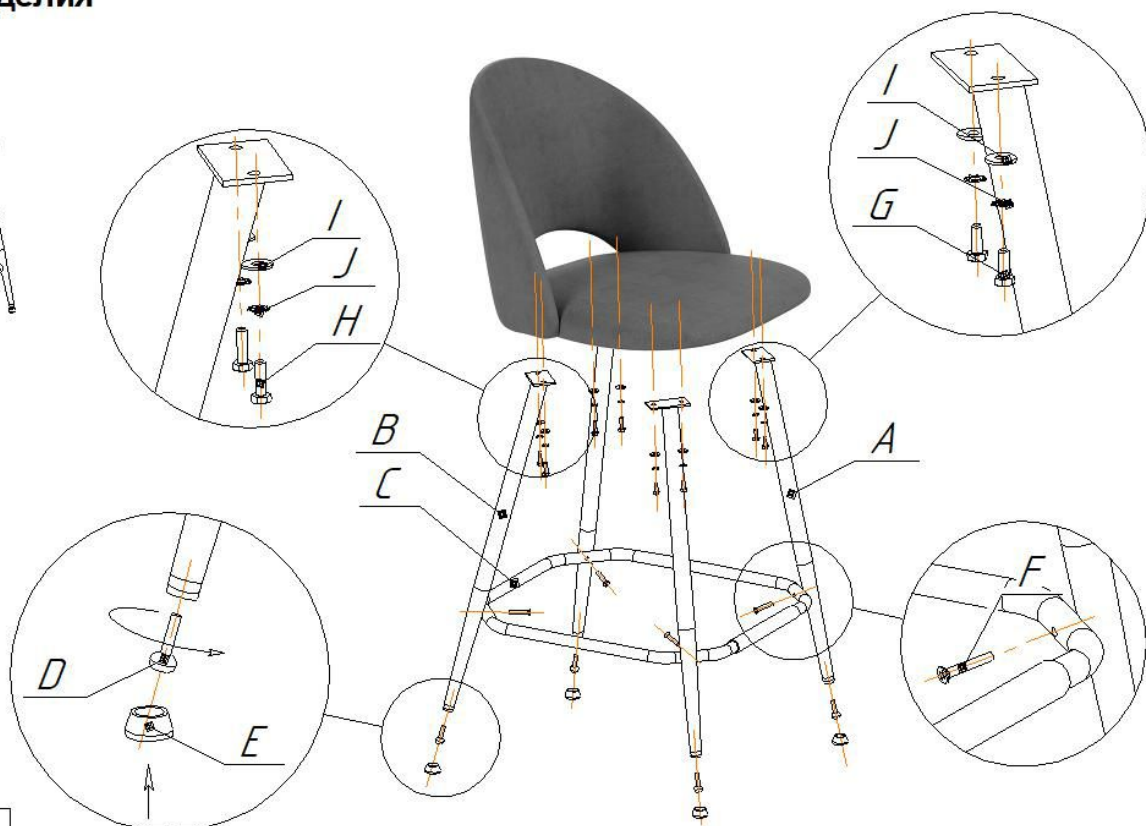


Общий вид изделия



Ax2 шт.	Bx2 шт.
L=730 мм	L=720 мм

- Прикрепить опоры А и В к основанию сидения, при помощи крепежа G, H, I и J, не затягивая;
- Прикрепить подножку С к опорам А и В, при помощи крепежа F, не затягивая;
- Установить собранную конструкцию на ровную горизонтальную поверхность, затянуть весь крепеж;
- Ввернуть регулируемые опоры D в основание опор А и В;
- Установить с усилием подпятники E на регулируемые опоры D;
- Регулировку высоты, угла наклона сидения и устойчивости стула осуществлять при помощи опор D.

Cx1 шт.	Dx4 шт.	Ex4 шт.	Fx4 шт.	Gx4 шт.	Hx4 шт.	Ix8 шт.	Jx8 шт.	Kx1 шт.
	Опора М6	Подпятник	М6х35 (окс.)	М6х16	М6х20	φ6 (увеличенная)	φ6 (зубчатая)	Ключ 6-ти гран. № 4


ВНИМАНИЕ!

- *эксплуатация изделия возможна после установки и затяжки всего крепежа;
- * периодически (не реже 1 раза в месяц) производить подтяжку всех резьбовых соединений (винты, шурупы, стяжки и т.д.).

Максимальная статическая нагрузка на стул - 260 кг

ИСПОЛНЕНИЕ 1

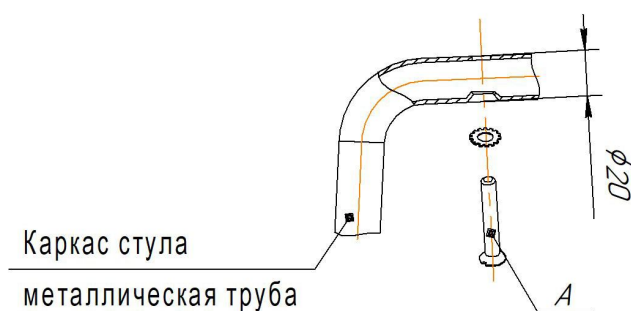
Общий вид сидения

Ах4 шт.	
	Для сборки стула, с толщиной каркаса в месте крепления 20 мм.
M6x40	

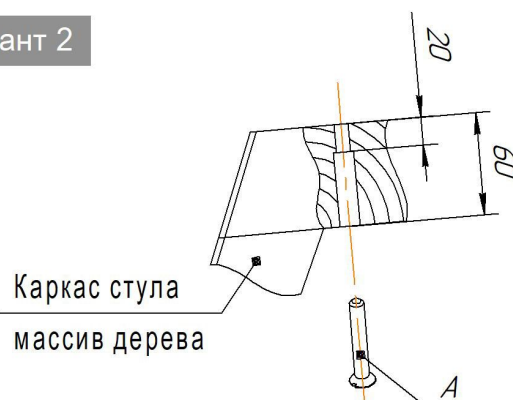
При установке сидения на каркас в исполнении 1 использовать винт М6х40.




Вариант 1



Вариант 2



ИСПОЛНЕНИЕ 2

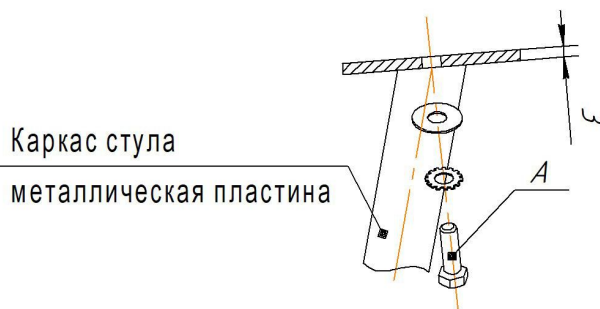
Ах4 шт.	
	Для сборки стула, с толщиной каркаса в месте крепления 3 мм.
M6x25	

При установке сидения на каркас в исполнении 2 использовать болт М6х25.

Вариант 1



Вариант 2



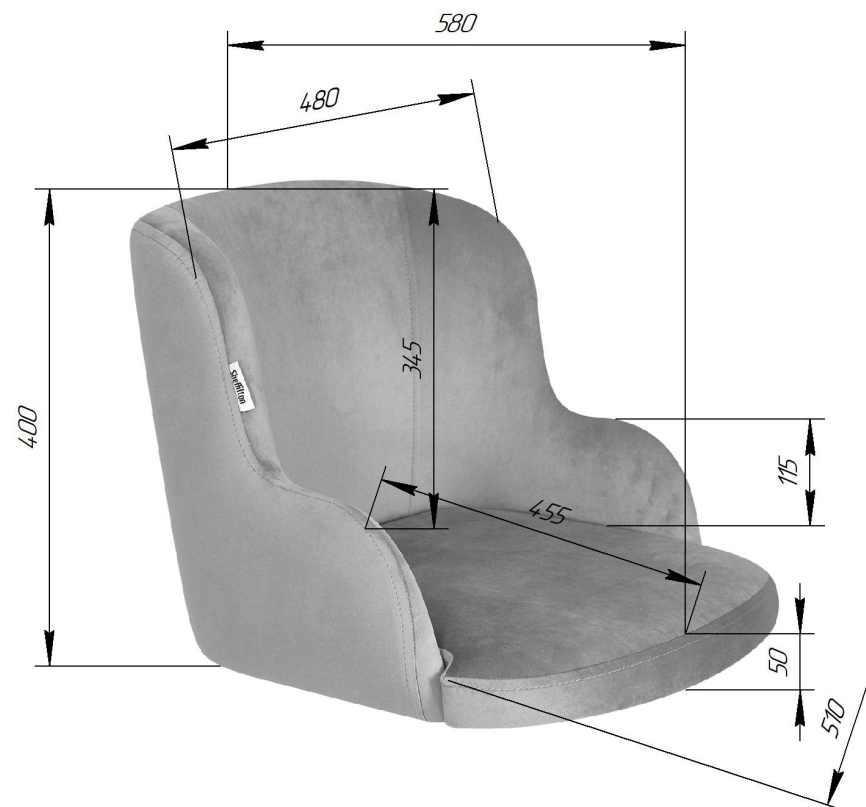
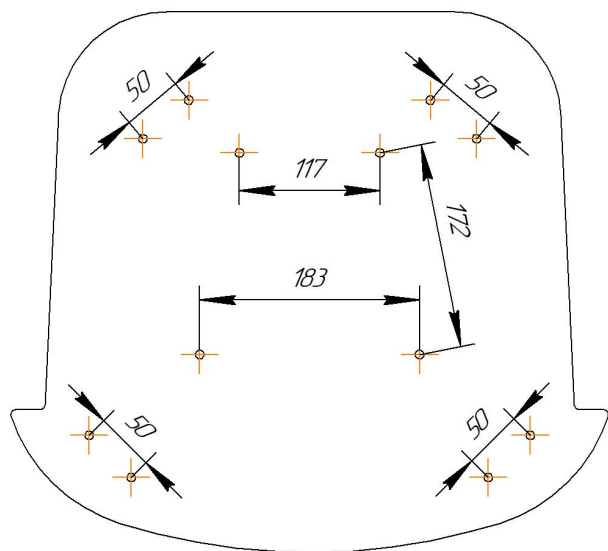
ВНИМАНИЕ!

- * каркасы стульев разрабатывались и тестировались для использования с сидениями ТМ Sheffilton. В случае использования каркасов с другими сидениями, производитель снимает с себя ответственность и гарантийные обязательства;
- * эксплуатация изделия возможна после установки и затяжки всего крепежа;
- * периодически (не реже 1 раза в месяц) производить подтяжку всех резьбовых соединений (винты, шурупы, стяжки и т.д.).

Sheffilton

Удобная мебель. Всегда.

СИДЕНИЕ МЯГКОЕ ШНТ-СТ39



Sheffilton

Удобная мебель. Всегда.

КАРКАС БАРНОГО СТУЛА SHT-S131

