


### ИСПОЛНЕНИЕ 1

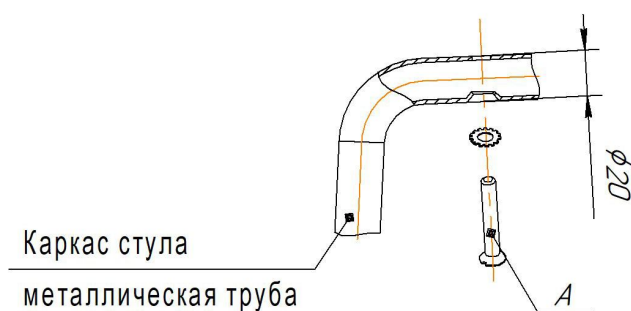
Общий вид сидения

Ах4 шт.	
	Для сборки стула, с толщиной каркаса в месте крепления 20 мм.
M6x40	

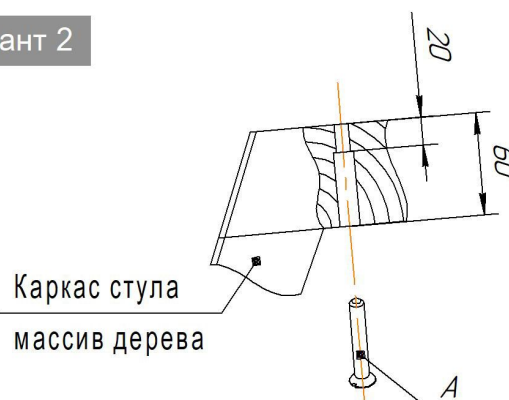
При установке сидения на каркас в исполнении 1 использовать винт М6х40.




#### Вариант 1



#### Вариант 2



### ИСПОЛНЕНИЕ 2

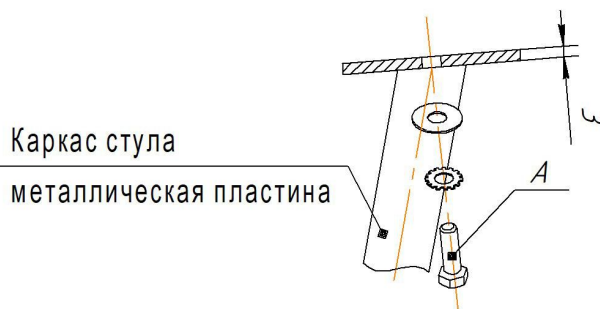
Ах4 шт.	
	Для сборки стула, с толщиной каркаса в месте крепления 3 мм.
M6x25	

При установке сидения на каркас в исполнении 2 использовать болт М6х25.

#### Вариант 1



#### Вариант 2



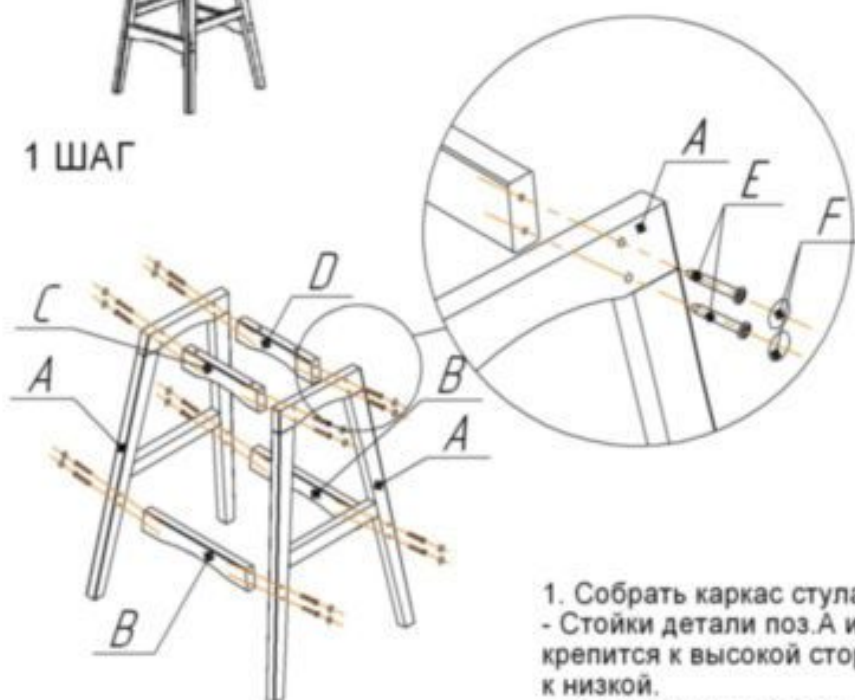
### ВНИМАНИЕ!

- \* каркасы стульев разрабатывались и тестировались для использования с сидениями ТМ Sheffilton. В случае использования каркасов с другими сидениями, производитель снимает с себя ответственность и гарантийные обязательства;
- \* эксплуатация изделия возможна после установки и затяжки всего крепежа;
- \* периодически (не реже 1 раза в месяц) производить подтяжку всех резьбовых соединений (винты, шурупы, стяжки и т.д.).

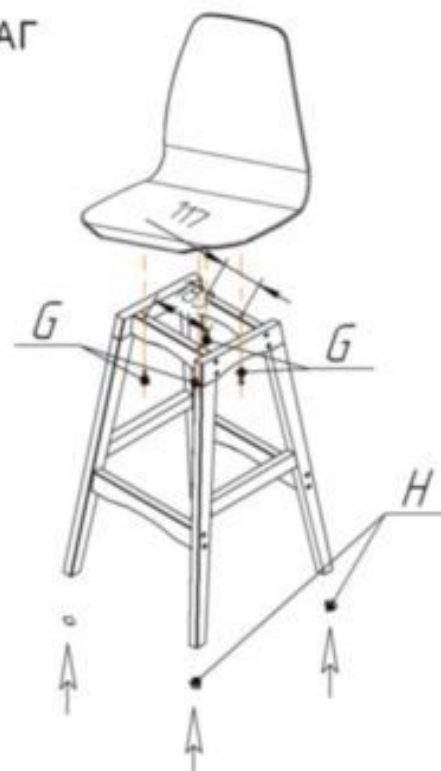
### Общий вид изделия



### 1 ШАГ

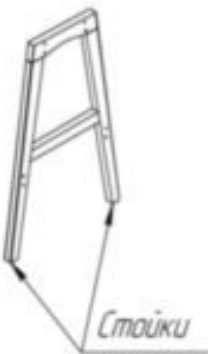








### 2 ШАГ



- Собрать каркас стула не затягивая крепеж E:
  - Стойки детали поз.А имеют разную высоту. Деталь поз.С крепится к высокой стороне детали поз.А, деталь поз.Д к низкой.
  - Стойки деталей поз.А в нижней части запилены под углом. При сборке расположить детали поз.А по направлению друг к другу так, чтобы стойки полностью прилегли к поверхности пола.

- Прикрепить сиденье (затянуть крепеж G).
- Установить каркас стула на ровную поверхность и затянуть крепеж E.
- Приклеить подпятники Н к опорам А.

Ах2 шт.	Вх2 шт.	Ех16 шт.	Фх16 шт.			
 Стойки	 345	 7,0x50 (евровинт)	 Заглушка	2. Прикрепить сиденье (затянуть крепеж G). 3. Установить каркас стула на ровную поверхность и затянуть крепеж E. 4. Приклеить подпятники Н к опорам А.		
	 183 252	 117 252	 М6х25			

### ВНИМАНИЕ!

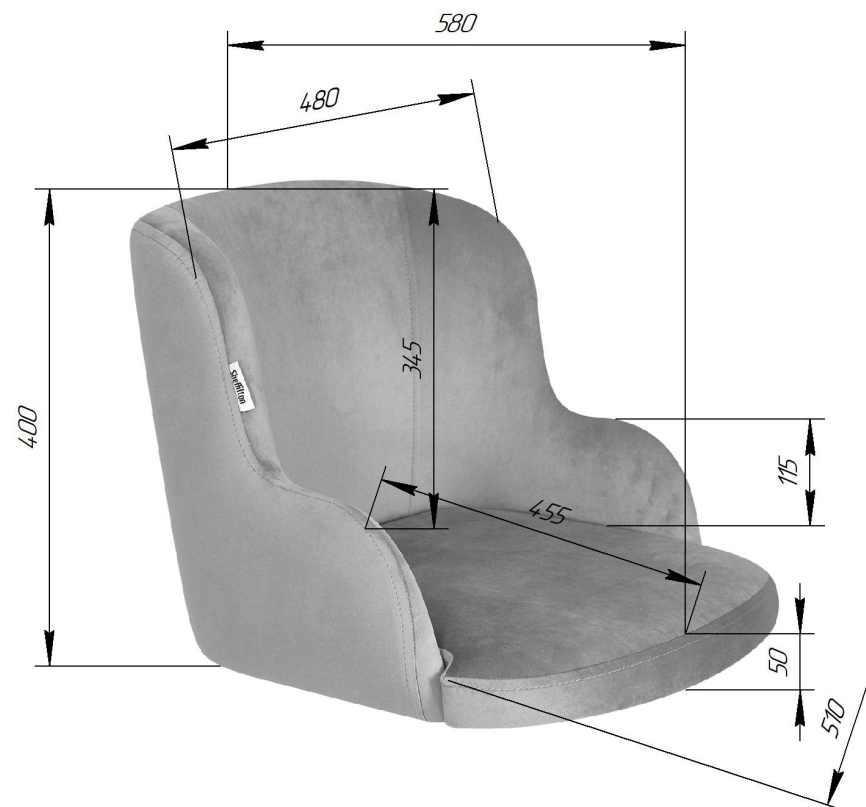
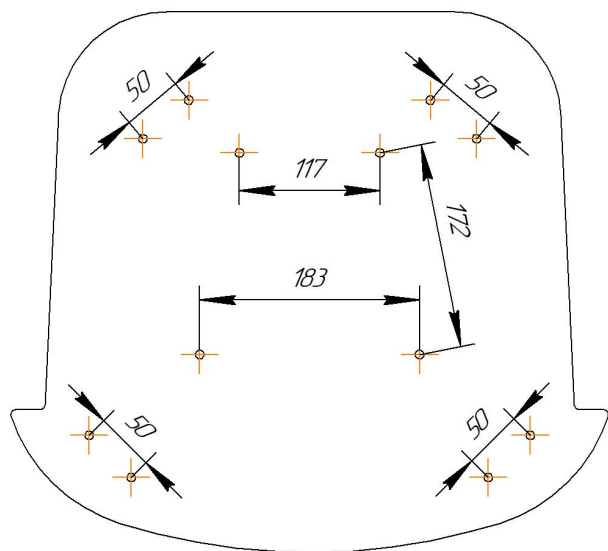
- \*эксплуатация изделия возможна после установки и затяжки всего крепежа;
- \* периодически (не реже 1 раза в месяц) производить подтяжку всех резьбовых соединений (винты, шурупы, стяжки и т.д.).

Максимальная статическая нагрузка на стул - 260 кг

# Sheffilton

Удобная мебель. Всегда.

## СИДЕНИЕ МЯГКОЕ ШНТ-СТ39

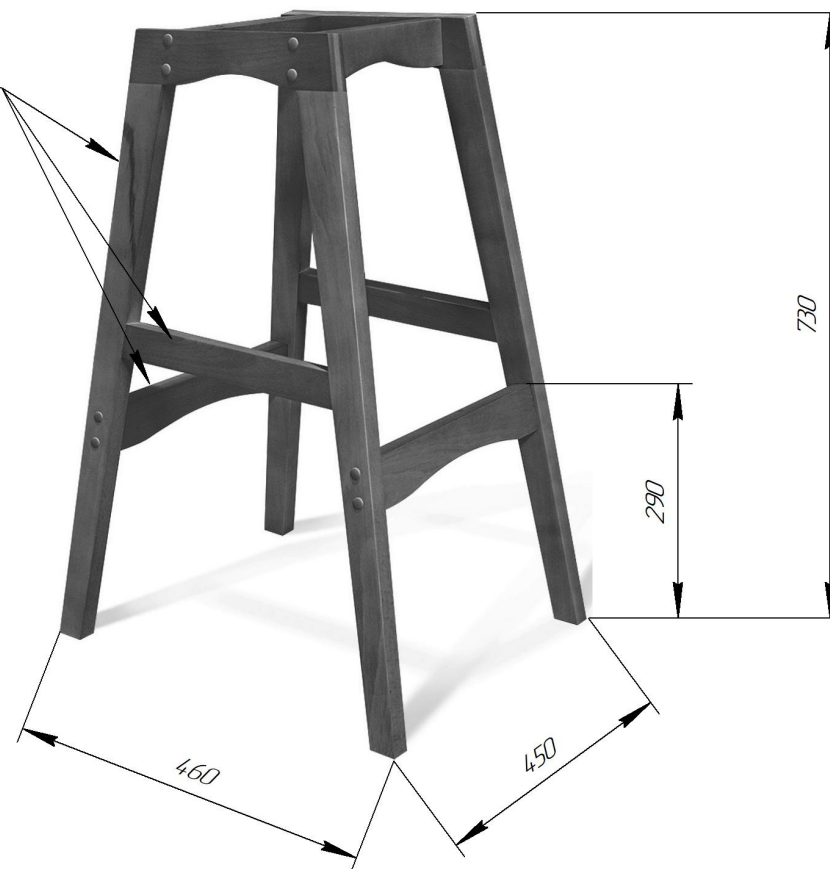
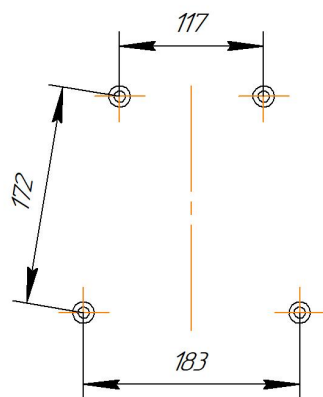


# Sheffilton

Удобная мебель. Всегда.

## КАРКАС БАРНОГО СТУЛА SHT-S65

*Массив*  
*твёрд. пород дерева*



**ВНИМАНИЕ!** Данные по размерам носят информационный характер.  
Пожалуйста, уточняйте размеры, если планируете участвовать в тендере!