

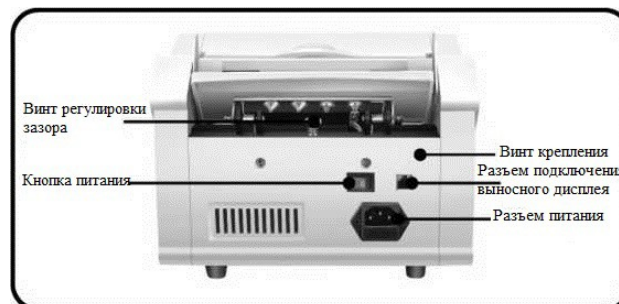
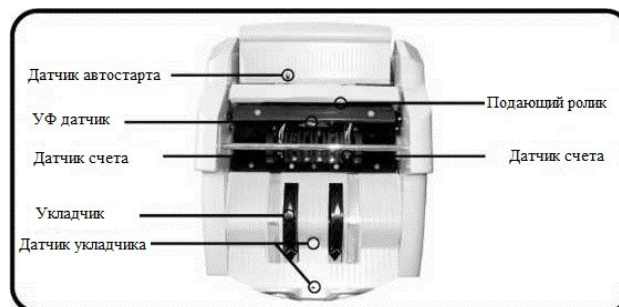
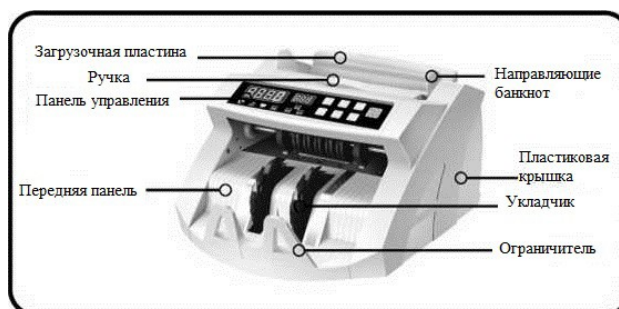
Краткое руководство пользователя счетчиком банкнот NATIVE NV-730B UV

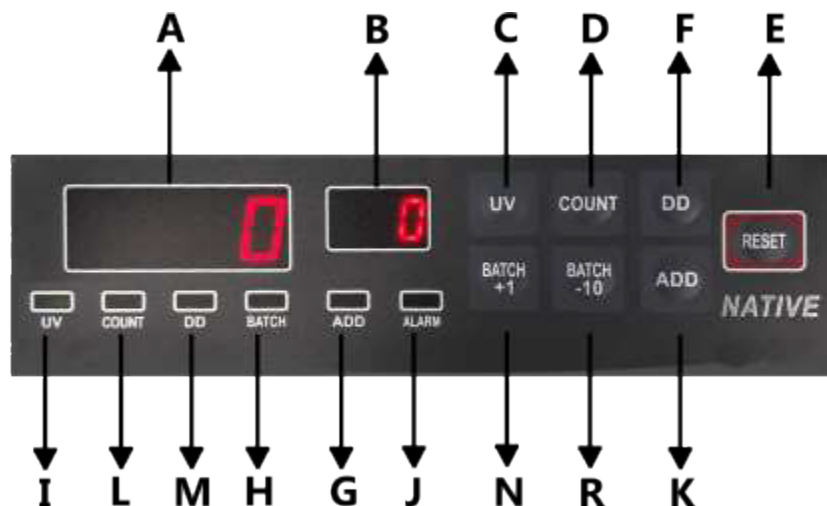
Данная модель счётчика предназначена для пересчёта банкнот большинства валют мира она осуществляет также, детекцию подлинности банкнот по УФ и фасовку при пересчете. Пользователь может настроить функционал счетчика в соответствии с конкретными запросами.

Технические характеристики

Технические характеристики NV-730B UV	
Габаритные размеры	290 мм × 246 мм × 180 мм
Масса нетто	5,0 кг
Напряжение питания / частота	220В переменного тока, 50Гц
Потребляемая мощность	≤ 90Вт
Размеры банкнот	Мин 50×100мм Макс 90×190мм
Скорость пересчета	≤ 1000 банкнот/мин
Размер фасовки	1-100
Дисплей пересчета	4-символьный дисплей
Уровень шума	< 60дБ

Внешние характеристики





Обзор панели управления

A: Дисплей пересчета: Отображает текущий результат пересчета и код ошибки

B: Дисплей фасовки: Расположен с правой стороны панели; отображает размер фасовки и последнее число, полученное при пересчете.

C: кнопка “UV”: При нажатии данной кнопки загорается индикатор “UV” (УФ). Это означает, что функция активирована.

D: кнопка “COUNT”: При нажатии данной кнопки отключается “UV” детекция. Индикатор “UV” перестаёт гореть.

F: кнопка “DD”: При нажатии данной кнопки загорается индикатор “DD”. Это означает, что функция активирована.

E: кнопка “RESET”: Нажатие этой кнопки после возникновения ошибки возобновляет работу счетчика. Кнопка может использоваться для обнуления дисплеев.

N: кнопка “BATCH +1”: При первом, однократном нажатии на кнопку размер фасовки устанавливается равный 100, последующие однократные нажатия увеличивают значение на 1; длительное нажатие позволяет быстро изменить размер фасовки с 1 до 100.

R: кнопка “BATCH -10”:

При первом однократном нажатии на кнопку размер фасовки устанавливается равный 100, последующие однократные нажатия уменьшают значение на 10;

длительное нажатие позволяет быстро изменить размер фасовки со 100 до 10.

K: кнопка “ADD” (функция суммирования): При нажатии данной кнопки загорается индикатор “ADD” Это означает, что функция активирована. На дисплее пересчёта будет видна сумма с накоплением, при добавлении банкнот в загрузочный карман, сумма с дисплея пересчёта автоматически отображается на дисплее фасовки.

I: индикатор “UV”.

L: индикатор “COUNT”.

M: индикатор “DD”.

H: индикатор “BATCH”.

G: индикатор “ADD”.

J: индикатор “ALARM” (ПРЕДУПРЕЖДЕНИЕ).

Правила техники безопасности и вопросы эксплуатации

1. Перед работой со счетчиком необходимо ознакомиться с данной инструкцией и соблюдать все требования, изложенные в ней.
2. Инструкция должна находиться у оператора в доступном месте.
3. Не устанавливайте счетчик в следующих местах:

- -на наклонной плоскости;
 - -в сыром помещении;
 - -где оборудование подвергается вибрациям;
 - -в запыленном помещении;
 - -где счетчик подвергается попаданию на него прямых солнечных лучей или прямому воздействию осветительных приборов;
 - -вблизи опасных объектов.
4. Не работайте со счетчиком с влажными руками.
 5. Принимайте меры против попадания в счетчик жидкостей и посторонних предметов.
 6. Принимайте меры против случайного падения счетчика.
 7. Перед загрузкой счетчика убедитесь в отсутствии в нем посторонних предметов.
 8. В процессе пользования счетчиком необходимо:
 - по окончании работы убедиться, что в приемном лотке и в транспортной системе не осталось банкнот;
 - периодически проводить чистку и техническое обслуживание для
 - поддержания заданных технических параметров в сервисном центре.
 9. Не разбирайте и не модернизируйте счетчик, это может привести к несчастному случаю.
 10. Отключайте счетчик от сети при длительном простое.
 11. В холодное время года перед включением счетчика в сеть оставляйте распакованный аппарат на 3 часа в отапливаемом помещении.

Порядок эксплуатации

1. Подготовка счетчика к работе
2. Подключите сетевой шнур к разъему электропитания;
3. Поставьте выключатель электропитания в положение "вкл";
4. Счетчик приходит в движение;
5. На основном дисплее 1 загорится "0";
6. В случае возникновения ошибки (на дисплее) см. Раздел «Коды ошибок»

Обслуживание

Регулярно очищайте устройство от пыли (раз в неделю); при очистке отключайте питание. Отключайте питание, если устройство не используется длительное время.

Ежедневно перед включением устройства очищайте датчик автоматического начала пересчета, а также левый и правый датчики пересчета. При отсутствии загрязнений работа устройства является более стабильной.

Обнаружение подозрительных банкнот

Если аппарат обнаружит поддельную банкноту во время подсчета, он остановит счет и подаст звуковой сигнал, а на дисплее подсчета появится сообщение и индикатор «Alarm» будет мигать (предупреждая о наличие сомнительной банкноты). Сомнительная банкнота всегда будет последней в укладчике. Удалите сомнительную банкноту и нажмите кнопку "START", чтобы продолжить подсчет.

Обнаружение сдвоенных банкнот

Если аппарат обнаружит сдвоенные банкноты во время подсчета, он остановит счет и подаст звуковой сигнал. В тот же момент на дисплее появится сообщение, предупреждая пользователя о наличии сдвоенной банкноты. Остановите счет и нажмите кнопку "START", чтобы продолжить подсчет. Пожалуйста, обратите внимание: в данном случае рекомендуется провести подсчет повторно.

Обнаружение половины банкноты

Если аппарат обнаружит половину банкноты во время подсчета, он остановит счет и подаст звуковой сигнал. В тот же момент на дисплее появится сообщение, предупреждая пользователя о наличии половины банкноты. Остановите счет и нажмите кнопку "START", чтобы продолжить подсчет. Пожалуйста, обратите внимание: в данном случае рекомендуется провести подсчет повторно.

Операция пересчета

Внимание! Для того, чтобы избежать ошибок при подсчете, пересортируйте банкноты и отложите следующие: заклеенные белой бумагой, побывавшие в воде или "выстиранные", грязные, порванные.

Банкноты кладутся ровной стопкой в подающий карман перед началом пересчета!

- Положите банкноты в подающий карман
- Через 1 сек счетчик автоматически придет в движение и произведет подсчет банкнот
- На дисплее 1 будет отображен результат счета
- По окончании счета обнулите дисплей 1 клавишей "START"
- Если в процессе подсчета появится сообщение об ошибке см. Раздел «Коды ошибок»

Режимы

1. Режим фасовки (режим отсчета заданного количества банкнот).

- Нажмите на клавишу «BAT», введите с помощью цифровых клавиш на дисплей число, соответствующее необходимому количеству банкнот, которые нужно отсчитать.
- Повторите операции пункта «Операция пересчета»
- Удалите подсчитанные банкноты из приемного кармана
- После того как в подающем кармане не останется банкнот, добавьте еще по необходимости и продолжите счет
- По окончании счета, для выхода из пакетного режима обнулите дисплей нажатием на клавишу "START"
- Если в процессе подсчета появится сообщение об ошибке, см. Раздел «Коды ошибок».

2. Режим суммирования. Нажмите на клавишу "ADD". При этом загорится индикатор подсветки

- Повторите операции пункта «Операция пересчета»
- После того как в подающем кармане не останется банкнот, удалите банкноты из приемного кармана
- Положите новую пачку в приемный карман
- Повторите эти операции необходимое количество раз
- На дисплее отобразится суммарный результат просчитанных банкнот
- По окончании счета обнулите дисплей клавишей "START"
- Если в процессе подсчета появится сообщение об ошибке, см. Раздел «Коды ошибок»

2. Режим суммирования по номиналам.

Режим калькуляции банкнот по номиналам, предназначен для подсчета общей суммы различных номиналов.

Для начала работы в данном режиме, необходимо предварительно расфасовать смешанную пачку на отдельные номиналы.

Для активации режима на счетчике банкнот, удерживайте клавишу «VAL» в течении 2 сек. На дисплее в верхнем левом углу появиться значение VAL▶

1. В данном случае 1 – обозначает подсчитываемый номинал, который возможно изменить в соответствии потребностями. Изменение подсчитываемого номинала проводится клавишей «VAL», изменение валюты подсчета проводится клавишей «CUR». При выборе нужного номинала положите банкноты в загрузочный карман, аппарат пересчитает и отобразит на дисплее итоговую сумму, а также количество пересчитанных банкнот.

При включении клавиши «ADD», режим суммирования будет проводиться по всем подсчитываемым номиналам с отображением итоговой суммы на дисплее. В данном режиме обнулить счет возможно исключительно нажатием клавиши «C». Для выхода из функции суммирования, удерживайте клавишу «VAL» в течении 2 сек.

Регулировка зазора

В зависимости от толщины пересчитываемых банкнот, возможна подгонка щели подающего кармана, через которую банкноты поступают в считывающее устройство. Регулировка осуществляется винтом, расположенным на верхней панели счетчика. Поворот по часовой стрелке увеличивает зазор, а против часовой стрелки уменьшает его. Большой зазор должен соответствовать изношенным, мятым, грязным банкнотам, а также долларам США. Меньший зазор должен соответствовать "новеньким" банкнотам. Регулировка зазора должна осуществляться плавно, например с шагом 5 градусов (половина деления) или меньше.

Если в процессе изменения зазора счетчик начинает медленно со сбоями слистывать банкноты из подающего кармана (прерывисто укладывает банкноты в приемный карман) и (или) выдает ошибку, то зазор нужно плавно увеличивать с шагом 5 градусов (половина деления) до крайнего положения (до упора винта). Если в процессе изменения зазора счетчик начинает часто выдавать ошибки, то зазор нужно плавно уменьшать с шагом 5 градусов (половина деления) до крайнего положения (до упора винта).

Коды ошибок

Код	Сообщение	Устранение ошибки
HALF	Половинчатая банкнота	Удалить банкноту из тракта, обнулить счет клавишей Start
UU	Подозрительная банкнота по УФ	Удалить банкноту из тракта, обнулить счет клавишей Start
dbl	Сдвоенные банкноты	Удалить банкноту из тракта, обнулить счет клавишей Start
009	Цепочка банкнот	Удалить банкноту из тракта, обнулить счет клавишей Start .

		Регулировка зазора.
dd	Подозрительная по размеру банкнота	Удалить банкноту из тракта, обнулить счет клавишей Start .
HALF	Проблема в автоматическом старте (очистить датчик старта)	Очистить или заменить датчик фасовки
СНП	Проблема с датчиком фасовки	Очистить или заменить датчик фасовки
ЕЯ0	Проблема с левым датчиком	Очистить или заменить датчик фасовки
ЕЯ1	Проблема с правым датчиком	Очистить или заменить датчик фасовки
ЕЯ2	Проблема с УФ датчиком	Очистить или заменить датчик фасовки
ЕЯ3	Проблема с датчиком скорости	Очистить или заменить датчик фасовки

Гарантийные обязательства

Уважаемый пользователь!

Данный талон даёт право на гарантийный ремонт изделия в соответствии с законодательно установленными требованиями и правилами торговли Республики Беларусь. Гарантийный ремонт осуществляется при условии правильного оформления гарантийного талона, при наличии печати фирмы-продавца. Необходимо также выполнение следующих условий:

Соблюдения правил эксплуатации, изложенных в настоящем руководстве. Эксплуатации при нормальных климатических условиях. Эксплуатации при исправном и проверенном электрическом рабочем и защитном заземлении и при надёжном гарантированном электропитании, соответствующем требованиям раздела «Основные технические характеристики» настоящего руководства.

Наличие оригинальной упаковки и полного комплекта, указанного в настоящем руководстве и гарантийном талоне.

Гарантийный срок начинается со дня продажи оборудования. В течении этого времени при обнаружении каких-либо неисправностей по вине изготовителя, их устранение производится бесплатно, путём ремонта с заменой деталей, вышедших из строя, или замены всего изделия.

- Не подлежат гарантийному ремонту изделия с дефектами, возникшие в результате: механических повреждений;
- выхода параметров электропитания за пределы допустимых норм;
- несоблюдения пользователем инструкции по эксплуатации;
- неправильной транспортировки;
- стихийных бедствий, а также причин, находящихся вне контроля изготовителя;

- попадания внутрь посторонних предметов, жидкостей;
- ремонта, произведенного неквалифицированными лицами;
- внесения конструктивных изменений.

Обращаем Ваше внимание на п.3 Гарантийных обязательств. Если экспертиза покажет, что неисправность возникла из-за несоответствующего электропитания устройства, в гарантийном обслуживании Вам будет отказано. Пожалуйста, пользуйтесь устройствами гарантированного электропитания или, хотя бы, сетевыми фильтрами.

На материалы и на части оборудования, подвергающиеся естественному износу, гарантия не распространяется. Если у Вас возникли какие-либо проблемы, обращайтесь в региональный Сервисный центр, адрес и телефон которого указаны в гарантийном талоне.

Доставка неисправной техники в Сервисный центр осуществляется Владельцем и за его счет.

