

Правила хранения, ухода и эксплуатации мебели

Для поддержания надлежащего внешнего вида и долговечности мебели рекомендуется соблюдать следующие правила:

1. Мебель должна храниться и эксплуатироваться в сухих и теплых помещениях имеющих отопление и вентиляцию, при температуре не ниже + 2 С и не выше + 40 С при относительной влажности воздуха 45-70 % (ГОСТ 16371-2014).
2. Следить, чтобы температура приборов или посуды, находящейся в контакте с поверхностью, не превышала + 120 С.
3. Не рекомендуется устанавливать мебель вблизи отопительных приборов и под прямые солнечные лучи.
4. Во избежание набухания щитов не допускать скопление воды на поверхностях мебельных изделий.
5. Беречь поверхность мебели от механических повреждений.
6. Уход за мебелью и лицевой фурнитурой осуществлять с помощью влажных тканей с применением специально предназначенных для этих целей чистящих и полирующих средств. После чего протирать насухо.
7. Не использовать для чистки средства содержащие абразивные материалы, эфиры и растворители.
8. В процессе эксплуатации мебели возможно ослабление крепежной фурнитуры. При этом необходимо осуществлять «затяжку» всех изделий металлофурнитуры, осуществляющих крепеж и регулировку узлов, обеспечивающих открывание и трансформацию подвижных элементов.
9. В случае перестановки мебели, следует полностью освободить изделие от посторонних предметов, вынуть выдвижные ящики и съемные полки. Во избежание поломки опор перемещать изделие необходимо над уровнем пола.

Гарантии изготовителя

1. Предприятие - изготовитель гарантирует сохранность качественных показателей мебели, в течение 24 месяцев со дня продажи при условии соблюдения потребителем правил изложенных в данной инструкции.
2. Срок службы 5 лет.
3. За механические повреждения, возникшие при транспортировке, сборке-установке или хранении, предприятие - изготовитель ответственности не несет.

В случае приобретения уцененной мебели претензии по качеству и внешнему виду не принимаются.

Декларация соответствия
№RU Д-РУ.МC45.В.01567



отрезать и приклеить
(после сборки)

Кровать 0,8x1,9 Виктория Kids
Кровать 0,8x2,0 Виктория 80 New

ИП Пылайкин Владимир Анатольевич, Россия, Пензенская обл., Пензенский р-он, с. Богословка, ул.Полевая, д.9
Для производства под брендом ДОМА

Материал: ЛДСП	Соответствует требованиям	Код ТН ВЭД ЕАЭС	
Дата изготовления: 20__год	ГОСТ 16371-2014;	9403 20 800 9	9403 60 100 9
Гарантийный срок эксплуатации 24 мес.	ТР ТС 025/2012	9403 60 900 9	9403 89 000 0
Срок службы изделия 5 лет.	ТО 31-001-0144091143-2017	9403 70 000 8	

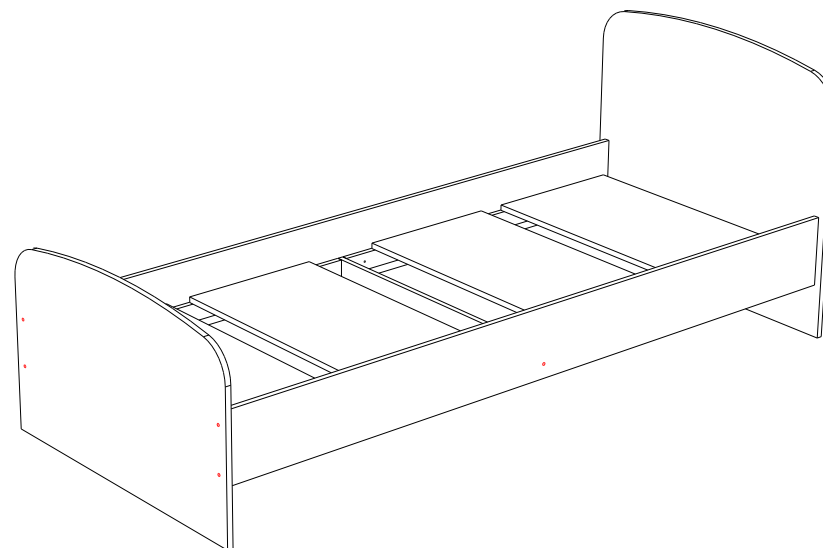
ПАСПОРТ ИЗДЕЛИЯ

инструкция по сборке и эксплуатации

Кровать 0,8x1,9 «Виктория Kids»

Кровать 0,8x2,0 «Виктория 80 New»

Габариты: ш875/д1942/в550мм.
Габариты: ш875/д2042/в550мм.



ИП Пылайкин Владимир Анатольевич, Россия, Пензенская обл., Пензенский р-он, с. Богословка, ул. Полевая, д.9
E-mail: zakup4@1hmm.ru
Сайт: www.hypermarketmebel.ru

Кровать 0.8x1.9 «Виктория Kids» Кровать 0.8x2.0 «Виктория 80 New»

Перед началом сборки необходимо ознакомиться с инструкцией и проверить комплектность деталей и крепежной фурнитуры.

Производитель рекомендует проводить сборку с помощью специалиста, т. к. неправильная сборка может привести к нежелательным последствиям.

Список комплектуемой фурнитуры

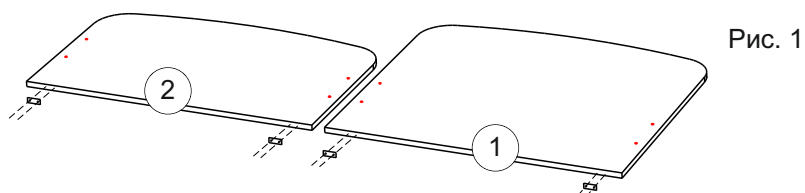
Евровинт 6x50, шт.	10
Заглушка Евро, шт.	10
Евроключ 4мм., шт.	1
Шуруп 4x30	32
Гвоздь 2x20, шт.	8
Подпятник, шт.	4

Детализировка изделия

№	Наименование	0,8x1,9		0,8x2,0		Кол-во
		780	875	780	875	
1	Щит большой	780	875	780	875	1
2	Щит малый	550	875	550	875	1
3	Царга	1910	197	2010	197	2
4	ДСП Планка	945	50	995	50	4
5	ДСП Проложка	798	400	798	400	4
6	Вязка	800	80	800	80	1

Начните сборку с установки фурнитуры.

К (дет. № 1 и 2) прибейте подпятники гвоздями 2x20.(См .Рис. 1)



Затем, шурупами 4x30 скрепите между собой (дет. № 3 и 4).
(См. рис. 2)

К (дет. № 1 и 2) прибейте подпятники гвоздями 2x20.(См .Рис. 2)

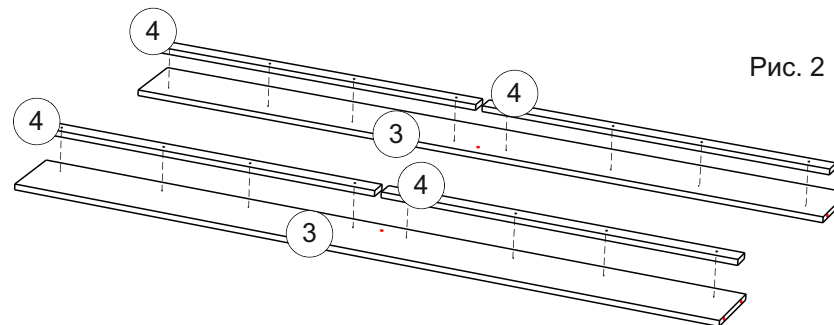


Рис. 2

Следом соедините при помощи евровинтов соедините между собой (дет. №1; 2; 3; 4 и 6). (См. рис. 3)

К (дет. № 1 и 2) прибейте подпятники гвоздями 2x20.(См .Рис. 2)

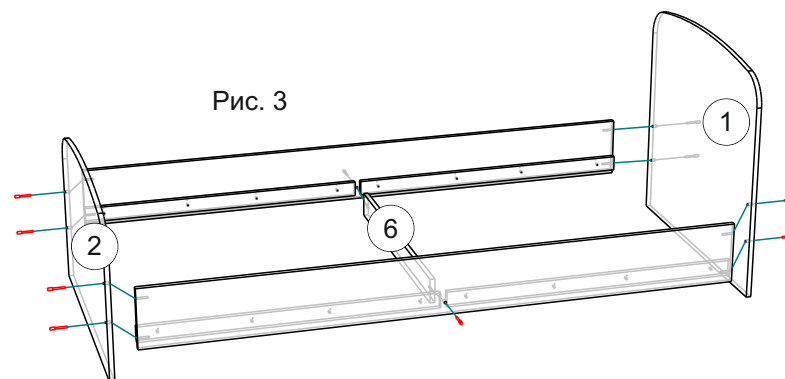


Рис. 3

Последним этапом сборки будет крепление проложки (дет. № 5).

Установите проложки внутрь кровати.(См .Рис. 4)

Далее рекомендуется привернуть проложки (дет №5) к планке (дет. № 4) шурупами 4x30, для более устойчивого крепления.

По четыре шурупа на каждую деталь.(См. рис. 5)

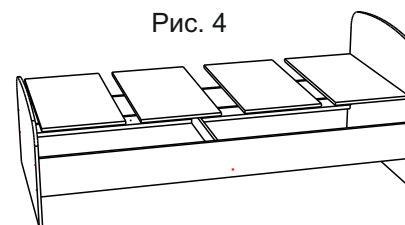


Рис. 4

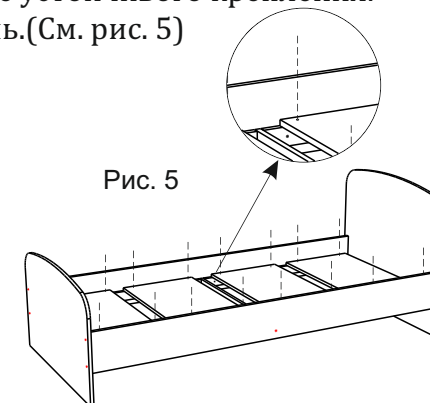


Рис. 5