

Правила хранения, ухода и эксплуатации мебели

Для поддержания надлежащего внешнего вида и долговечности мебели рекомендуется соблюдать следующие правила:

1. Мебель должна храниться и эксплуатироваться в сухих и теплых помещениях имеющих отопление и вентиляцию, при температуре не ниже + 2 С и не выше + 40 С при относительной влажности воздуха 45-70 % (ГОСТ 16371-2014).
2. Следить, чтобы температура приборов или посуды, находящейся в контакте с поверхностью, не превышала + 120 С.
3. Не рекомендуется устанавливать мебель вблизи отопительных приборов и под прямые солнечные лучи.
4. Во избежание набухания щитов не допускать скопление воды на поверхностях мебельных изделий.
5. Беречь поверхность мебели от механических повреждений.
6. Уход за мебелью и лицевой фурнитурой осуществлять с помощью влажных тканей с применением специально предназначенных для этих целей чистящих и полирующих средств. После чего протирать насухо.
7. Не использовать для чистки средства содержащие абразивные материалы, эфиры и растворители.
8. В процессе эксплуатации мебели возможно ослабление крепежной фурнитуры. При этом необходимо осуществлять «затяжку» всех изделий металлофурнитуры, осуществляющих крепеж и регулировку узлов, обеспечивающих открывание и трансформацию подвижных элементов.
9. В случае перестановки мебели, следует полностью освободить изделие от посторонних предметов, вынуть выдвижные ящики и съемные полки. Во избежание поломки опор перемещать изделие необходимо над уровнем пола.

Гарантии изготовителя

1. Предприятие - изготовитель гарантирует сохранность качественных показателей мебели, в течение 24 месяцев со дня продажи при условии соблюдения потребителем правил изложенных в данной инструкции.
2. Срок службы 5 лет.
3. За механические повреждения, возникшие при транспортировке, сборке-установке или хранении, предприятие - изготовитель ответственности не несет.

В случае приобретения уцененной мебели претензии по качеству и внешнему виду не принимаются.

ПАСПОРТ ИЗДЕЛИЯ

инструкция по сборке и эксплуатации

Прихожая «Машенька New»

Габариты: ш955/г333/в2005 мм.



	Декларация соответствия №RU Д-RU.MC45.В.01567	
Прихожая «Машенька New»		
ИП Пылайкин Владимир Анатольевич, Россия, Пензенская обл., Пензенский р-он, с. Богословка, ул. Полевая, д.9 Для производства под брендом ДОМА		
Материал: ЛДСП Дата изготовления: 20__ год Гарантийный срок эксплуатации 24 мес. Срок службы изделия 5 лет.	Соответствует требованиям ГОСТ 16371-2014; ТР ТС 025/2012 ТО 31-001-0144091143-2017	Код ТН ВЭД ЕАЭС 9403 20 800 9 9403 60 100 9 9403 60 900 9 9403 89 000 0 9403 70 000 8



отрезать и приклеить
(после сборки)

ИП Пылайкин Владимир Анатольевич, Россия, Пензенская обл., Пензенский р-он, с. Богословка, ул. Полевая, д.9
E-mail: zakup4@1hmm.ru
Сайт: www.hypermarketmebel.ru

Прихожая «Машенька New»

Перед началом сборки необходимо ознакомиться с инструкцией и проверить комплектность деталей и крепежной фурнитуры.

Производитель рекомендует проводить сборку с помощью специалиста, т. к. неправильная сборка может привести к нежелательным последствиям.

Список комплектуемой фурнитуры

Евровинт 6x50, шт.	40
Заглушка евро, шт.	20
Шуруп 4x25, шт.	4
Шуруп 4x16, шт.	21
Гвозди 2x20, шт.	35
Евроключ 4мм., шт.	1
Пакет под фурнитуру, шт.	1
Ручка 96 мм шт.	1
Петля вкладная, шт.	2
Подпятник, шт.	6
Крючок трехрожковый, шт.	3
Газ - лифт (60), шт.	1
Кляймер для зеркала, шт.	6
Шуруп для кляймера, шт.	6
Навес угловой, шт.	1
Дюбель-гвоздь 8x8, шт.	1
Шуруп 3x16, шт.	4

Внимание! Изделие сконструировано так, что его можно собрать как на левую, так и на правую сторону.
В представленном паспорте изделия описан вариант сборки на левую сторону.

Замерьте диагональ тумбы. Затем прибейте заднюю стенку ЛДВП гвоздями 2x20. (См. Рис. 9)

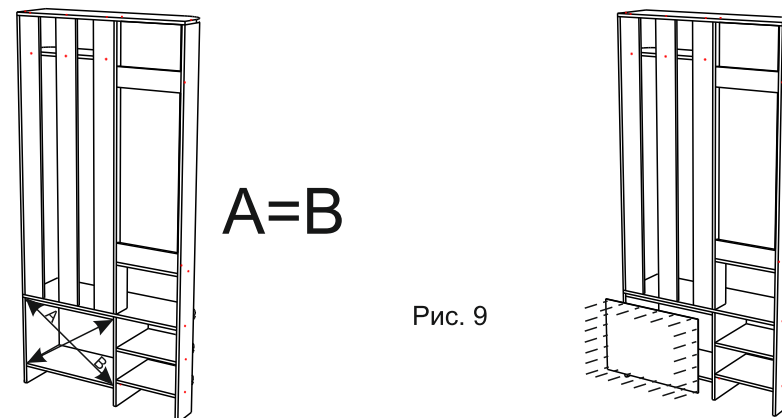


Рис. 9

Приверните крючки шурупами 4x16, поставьте створку. Последним этапом сборки будет крепление зеркала. Приверните кляймеры сначала на левую сторону. Потом аккуратно поворачивая зеркало вставьте его в пазы. Прижмите зеркало и зафиксируйте его кляймерами с правой стороны. Кляймеры прикручиваются шурупами 4x16 с небольшим смещением. (См. Рис. 10)

Рекомендуется использовать угловые навесы для крепления изделия к стене.

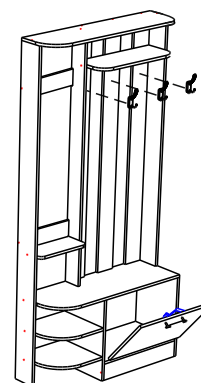
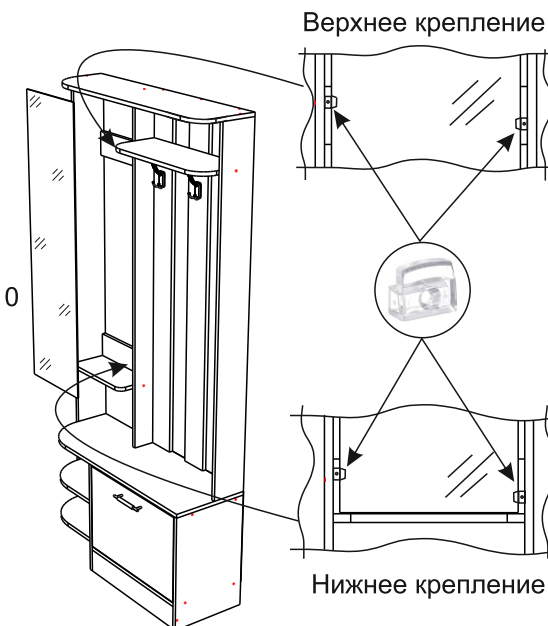
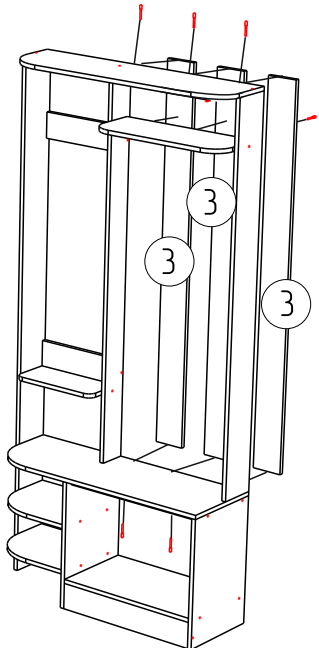
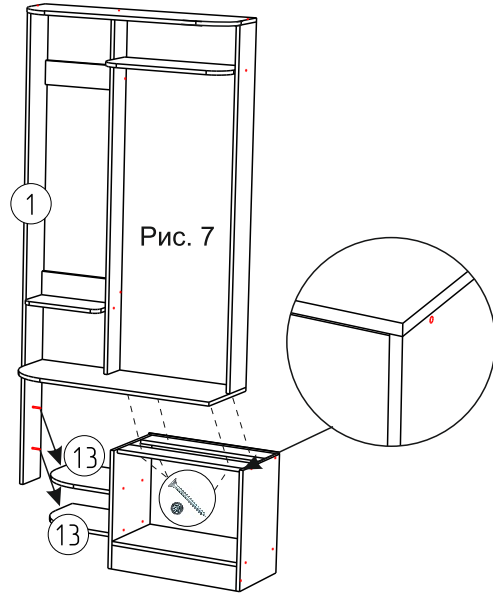
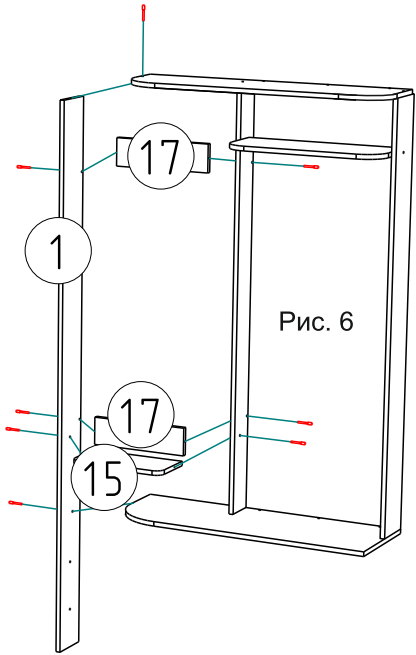


Рис. 10



К собранному каркасу приверните евровинтами следующий список деталей. (дет №1; 15 и 17). (См .Рис. 6)

Аккуратно поднимаем собранное изделие и ставим его на тумбу. Затем первым этапом приверните евровинтами (дет. № 1) к (дет. № 13). Потом снизу зафиксируйте шурупами 4х30 (дет. № 6). (См .Рис. 7)



Следом приверните евровинтами (дет. № 3) к собранному изделию. (См .Рис. 8)

Рис. 8

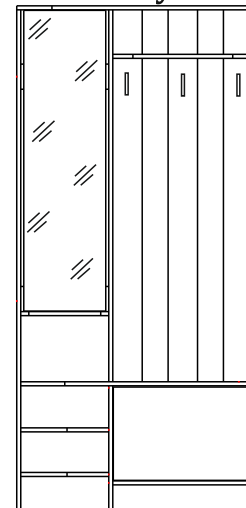
Детализировка изделия

1	Боковина	1	1989	146
2	Боковина	1	1479	146
3	Щит для крючков	3	1479	117
4	Боковина	1	1479	108
5	Крышка (фрезер)	1	955	253
6	Крышка (фрезер)	1	939	330
7	Вязка	1	557	330
8	Полка (фрезер)	1	557	221
9	Планка	2	557	100
10	Бок (тумба)	1	494	330
11	Бок (тумба)	1	494	330
12	Створка	1	371	553
13	Полка (фрезер)	2	350	330
15	Полка (фрезер)	1	350	176
16	Цоколь	1	100	557
17	Задняя стенка	2	350	100
18	Зеркало	1	1196	326
19	ЛДВП	1	386	585

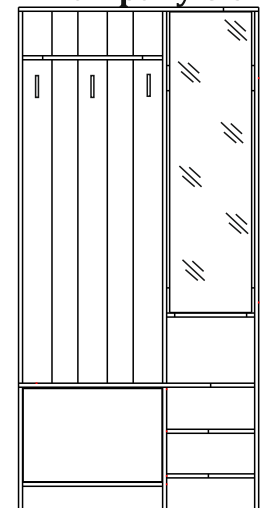
Необходимый инструмент для сборки:

Отвертка фигурная,
молоток, рулетка,
шестигранный ключ №4.

Вариант на левую сторону

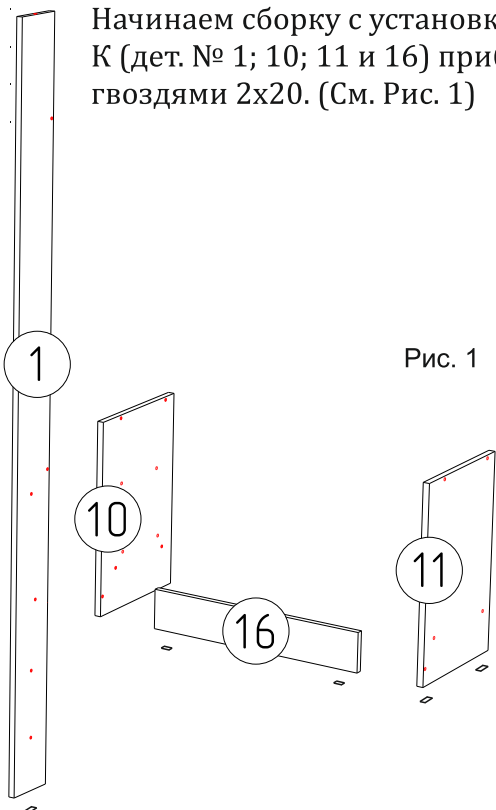


Вариант на правую сторону

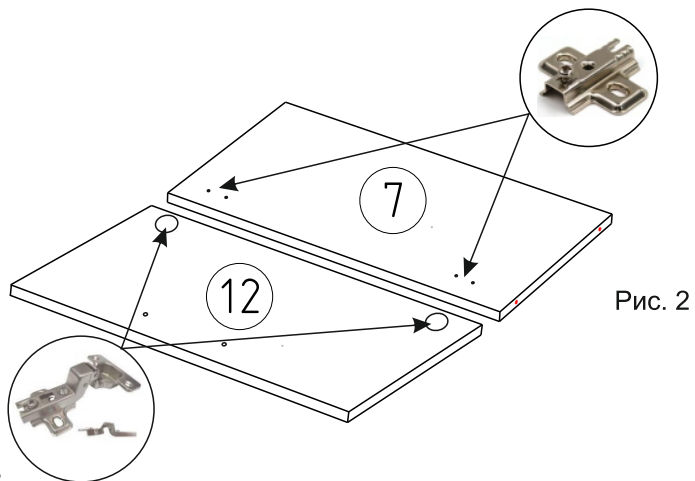


Порядок сборки изделия

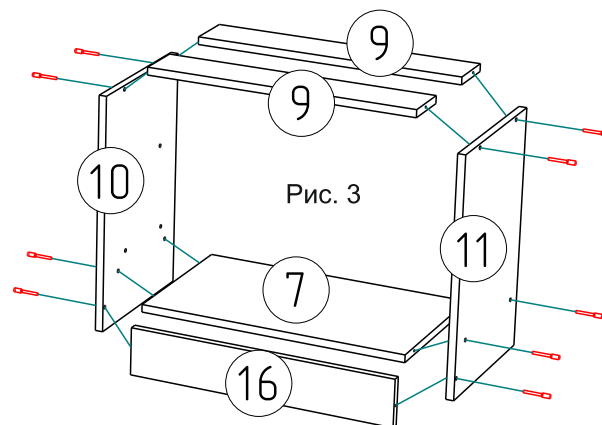
Начинаем сборку с установки фурнитуры.
К (дет. № 1; 10; 11 и 16) прибейте подпятники
гвоздями 2x20. (См. Рис. 1)



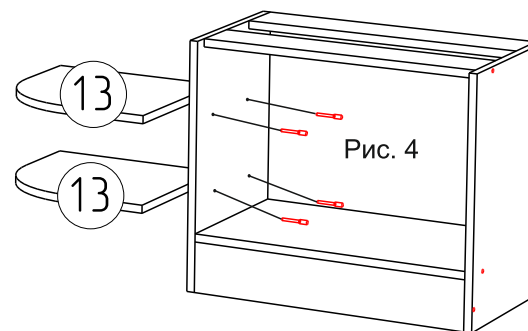
К (дет. № 7) приверните ответные планки петель шурупами 4x16.
В отверстия на (дет. № 12) вставьте чашки петель и зафиксируйте
их так же шурупами 4x16. (См. Рис. 2)



3

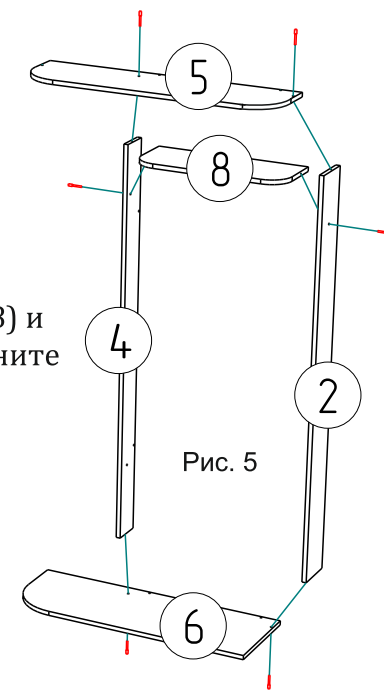


Приступаем к сборке корпуса.
Между собой соедините
(дет. № 7; 9; 10; 11 и 16)
воспользовавшись
евровинтами 6x50.
(См. Рис. 3)



Далее к собранному каркасу
приверните полки (дет. № 13)
евровинтами 6x50. (См. Рис. 4)

Следом возьмите (дет. № 2; 4; 5; 6 и 8) и
при помощи евовинтов 6x50 соедините
детали между собой
(См. Рис. 5)



4