



**PHILIPS**

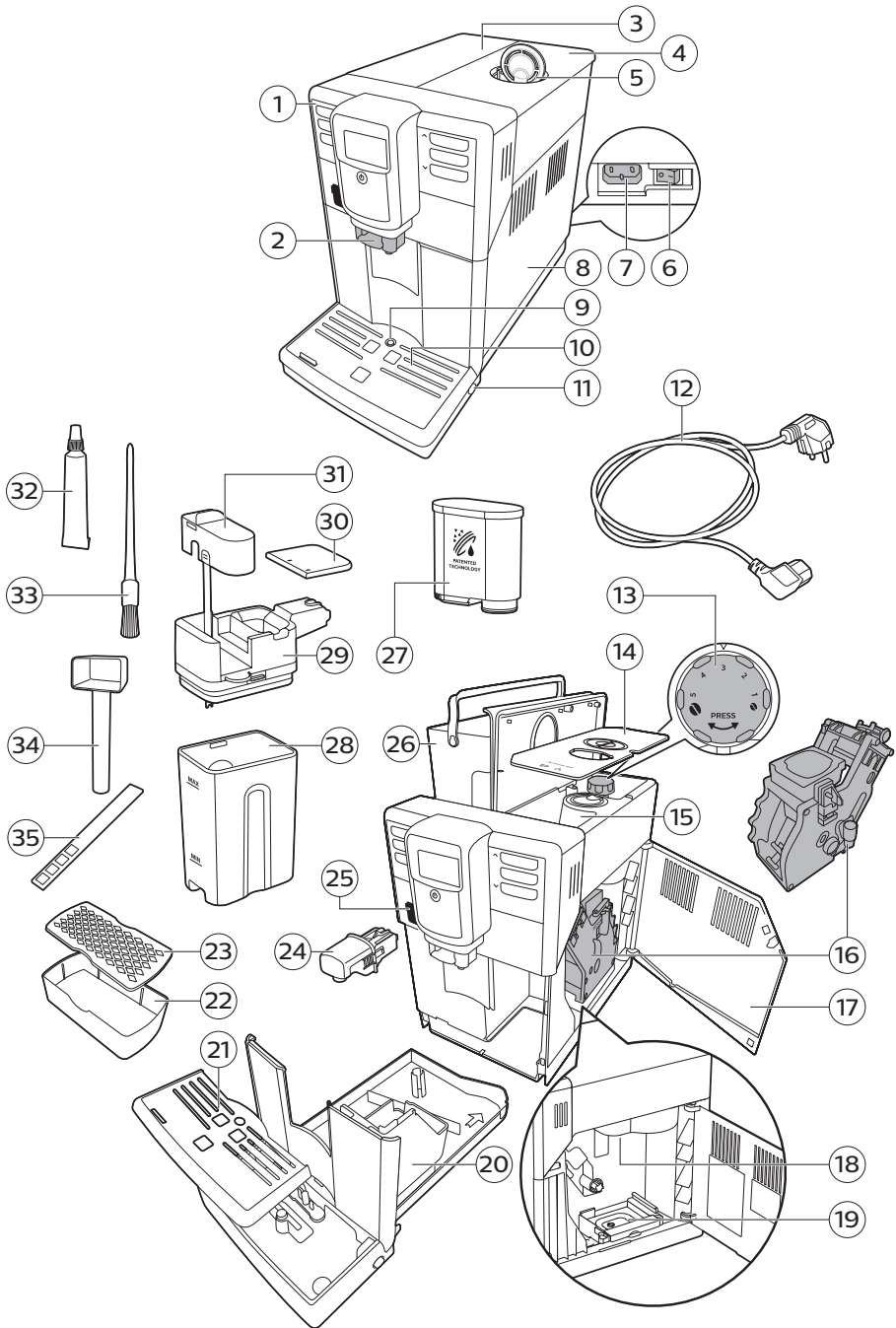
Super automatic  
espresso machine

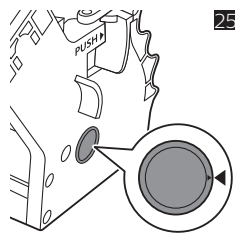
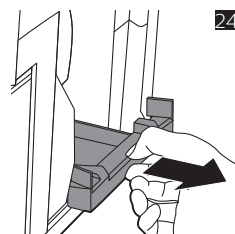
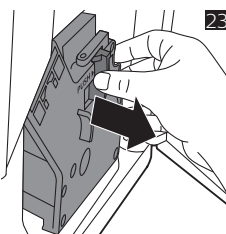
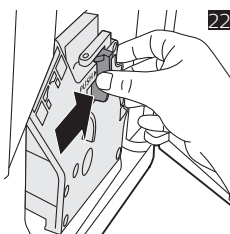
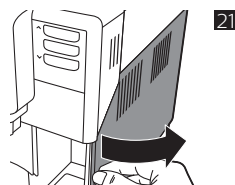
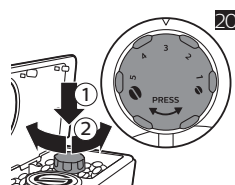
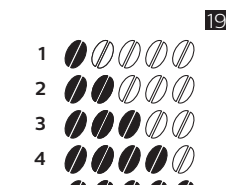
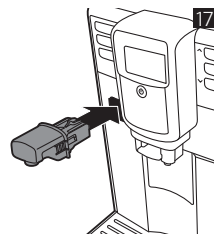
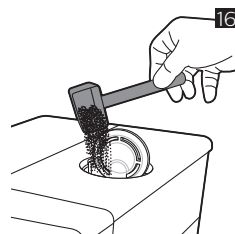
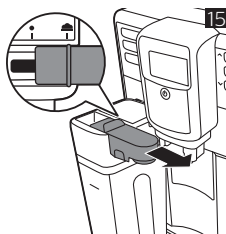
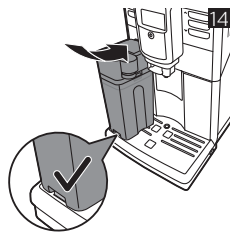
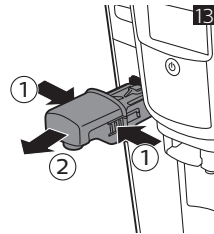
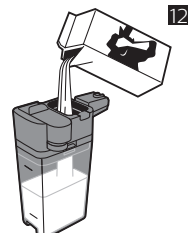
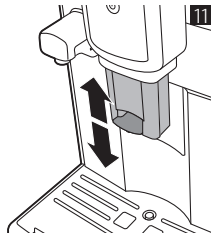
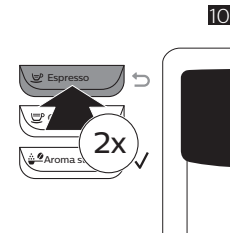
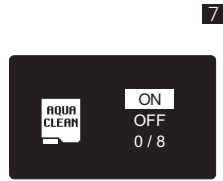
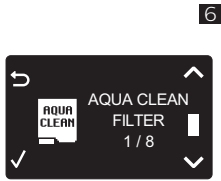
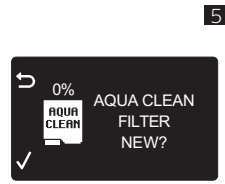
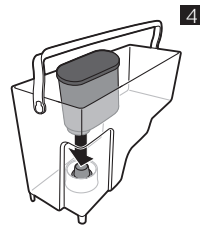
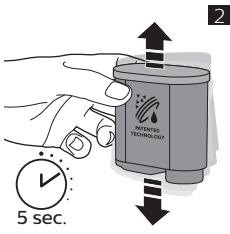
5000 series

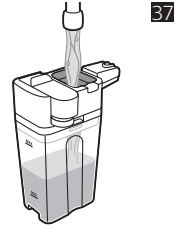
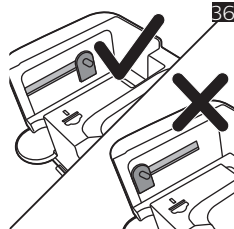
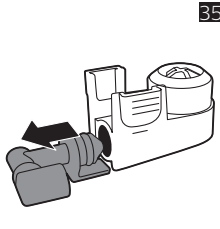
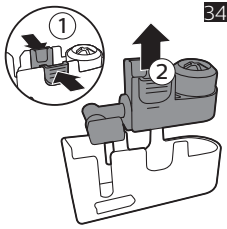
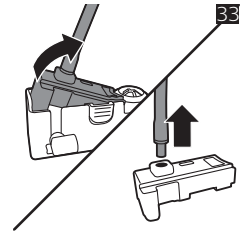
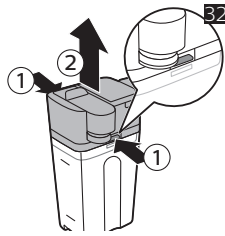
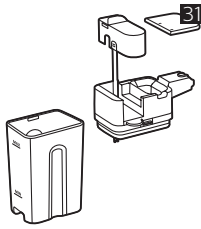
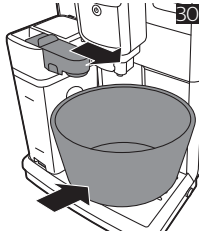
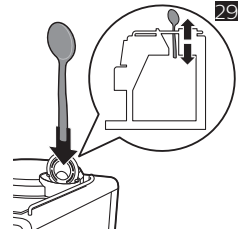
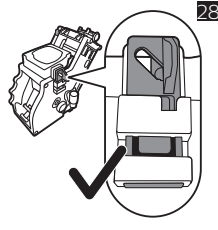
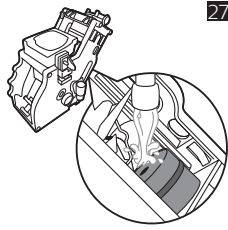
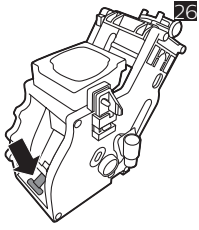
EP5961, EP5960, EP5365  
EP5364, EP5363, EP5361  
EP5360, EP5065, EP5064  
EP5060

CS UŽIVATELSKÁ PŘÍRUČKA  
ET KASUTUSJUHEND  
HR KORISNIČKI PRIRUČNIK  
LV LIETOTĀJA ROKASGRĀMATA  
LT NAUDOTOJO VADOVAS  
HU FELHASZNÁLÓI KÉZIKÖNYV  
PL INSTRUKCJA OBSŁUGI  
RO MANUAL DE UTILIZARE  
SL UPORABNIŠKI PRIROČNIK  
SK NÁVOD NA POUŽITIE  
SR УПУТСТВО ЗА КОРИШЋЕЊЕ  
BG РЪКОВОДСТВО ЗА ПОТРЕБИТЕЛЯ  
RU РУКОВОДСТВО ПОЛЬЗОВАТЕЛЯ  
UK ПОСІБНИК КОРИСТУВАЧА  
KK ПАЙДАЛАНУШЫ НҰСҚАУЛЫҒЫ

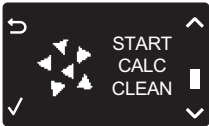








38



39



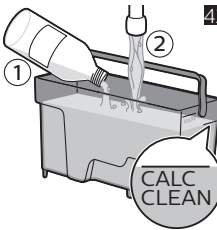
40



41



42





Čeština 8  
Eesti 25  
Hrvatski 42  
Latviešu 59  
Lietuviškai 76  
Magyar 93  
Polski 110  
Română 128  
Slovenščina 145  
Slovensky 162  
Srpski 180  
Български 197  
Русский 216  
Українська 236  
Қазақша 254

**Obsah**

Přehled přístroje (obr. 1)	8
Úvod	9
První instalace	9
Filtr AquaClean	9
Měření tvrdosti vody	10
Používání ovládacího panelu	11
Vaření nápojů	11
Přizpůsobování nápojů	12
Úprava nastavení mlýnku	13
Manipulace s varnou sestavou	13
Čištění a údržba	14
Čištění karafy na mléko	16
Postup odstranění vodního kamene	17
Varovné ikony a chybové kódy	19
Objednávání příslušenství	20
Řešení problémů	20
Technické specifikace	23

**Přehled přístroje (obr. 1)**

1	Ovládací panel	19	Zásuvka na zbytky kávy
2	Nastavitelná vyjímatelná hubice dávkovače kávy a mléka	20	Nádoba na mletou kávu
3	Víko nádržky na vodu	21	Kryt tácku na odkapávání
4	Víko násypky na kávová zrna	22	Táček stojánku espressa
5	Víko přihrádky na mletou kávu	23	Kryt stojánku espressa
6	Hlavní vypínač	24	Dávkovací hubice horké vody
7	Zásuvka pro kabel	25	Otvor pro dávkovací hubici horké vody
8	Obslužná dvířka	26	Nádržka na vodu
9	Indikátor „Plný táček na odkapávání“	27	Filtr AquaClean
10	Táček na odkapávání	28	Nádržka na mléko
11	Tlačítko uvolnění tácku na odkapávání	29	Jednotka dávkovače mléka
12	Kabel	30	Víko jednotky dávkovače mléka
13	Knoflík nastavení mletí	31	Hubice dávkovače mléka
14	Kryt násypky na kávová zrna	32	Vazelína (volitelné)
15	Násypka na kávová zrna	33	Čistící kartáč (volitelné)



16	Varná sestava	34	Odměrka
17	Vnitřní část obslužných dvířek s kontaktními informacemi	35	Testovací proužek ke zjišťování tvrdosti vody
18	Trubice výstupu kávy	36	Ochranný kryt

## Úvod

Gratulujeme vám k zakoupení plně automatického kávovaru Philips! Chcete-li plně využívat výhod, které společnost Philips nabízí, zaregistrujte svůj výrobek na adrese **[www.philips.com/coffee-care](http://www.philips.com/coffee-care)**.

Před prvním použitím kávovaru si pečlivě přečtěte samostatnou brožuru s bezpečnostními informacemi a uschovejte ji pro budoucí použití.

Aby vám pomohla získat z vašeho kávovaru maximum, nabízí společnost Philips plnou podporu 3 různými způsoby:

- 1 Samostatný stručný návod k rychlému použití pro první instalaci a první použití.
- 2 Tato uživatelská příručka s podrobnějšími informacemi.
- 3 Online podpora a videa: naskenujte kód QR na přední straně nebo navštivte stránky **[www.philips.com/coffee-care](http://www.philips.com/coffee-care)**

Poznámka: Tento přístroj byl zkoušen s použitím kávy. I když byl pečlivě vyčištěn, mohly v něm zůstat zbytky kávy. Zaručujeme však, že přístroj je zcela nový.

## První instalace

V rámci přípravy kávovaru k použití je nutné provést několik jednoduchých kroků, jako je naplnění vodního okruhu a aktivace filtru AquaClean. Tento postup je popsán v samostatném stručném návodu k použití.

K přípravě té nejchutnější kávy je třeba nejprve připravit pět káv a umožnit tak přístroji dokončení vlastních nastavení.

Přístroj byl nastaven tak, abyste z kávových zrn mohli připravit tu nejchutnější kávu. Proto nedoporučujeme upravovat nastavení mlýnku, dokud nepřipravíte 100 až 150 šálků (asi 1 měsíc používání).

Přístroj je dodáván se stojánkem espressa, který slouží jednak jako stojánek pod šálek a také jako přídavný odkapávací tácek na sběr čisticí vody.

## Filtr AquaClean

Konstrukce filtru AquaClean omezuje usazování vodního kamene v kávovaru a zajišťuje filtrovanou vodu, která zaručí stále stejné aroma a chuť každého šálku kávy. Pokud používáte sadu 8 filtrů AquaClean, jak je uvedeno na přístroji a v tomto návodu k použití, není třeba z přístroje odstraňovat vodní kámen až do uvaření 5 000 šálků. S každým filtrem si můžete vychutnat až 625 šálků v závislosti na vybraných druzích kávy a četnosti vyplachování a čištění.

## Příprava filtru AquaClean pro aktivaci

Než filtr AquaClean umístíte do nádržky na vodu, je nutné ho připravit k použití:

- 1 Třepejte filtrem zhruba 5 sekund (obr. 2).
- 2 Ponořte filtr vzhůru nohama do konvice se studenou vodou na dobu nejméně 30 sekund a vyčkejte, dokud se nepřestanou uvolňovat vzduchové bublinky (obr. 3).

## 10 Čeština

3 Natlačte filtr na přípojku, co nejníže to půjde (obr. 4).

### Aktivace filtru AquaClean

Každý nový filtr AquaClean je nutné před použitím aktivovat. Po aktivaci filtru AquaClean přístroj sleduje kapacitu filtru AquaClean a počet použitých filtrů. Existují 3 způsoby, jak aktivovat filtr AquaClean.

#### 1. Aktivace filtru AquaClean při první instalaci

Po prvním zapnutí vás přístroj provede prvními kroky instalace, jako je naplnění nádržky vodou, naplnění vodního okruhu a aktivace filtru AquaClean. Postupujte podle pokynů na displeji.

#### 2. Aktivace filtru AquaClean po výzvě

Poznámka: Jakmile kapacita filtru klesne na 0 % a ikona filtru začne rychle blikat, vyměňte filtr AquaClean. Filtr AquaClean vždy vyměňujte nejdéle po 3 měsících, i když zařízení ještě nesignalizovalo, že je nutné provést výměnu.

Tip: Pokud kapacita filtru klesne na hodnotu 10 % a ikona filtru začne pomalu blikat, je vhodné zakoupit nový filtr. Díky tomu budete připraveni provést výměnu, až kapacita filtru klesne na 0 %.

**1** Stiskněte tlačítko MENU (Nabídka), přejděte dolů na možnost AQUACLEAN FILTER (Filtr AquaClean) a výběr potvrďte stisknutím tlačítka OK.

- Na displeji se zobrazí dotaz, zda chcete nový filtr (obr. 5) aktivovat.

**2** Potvrďte stisknutím tlačítka OK.

- Na displeji se automaticky aktualizuje počet použitých filtrů (obr. 6).

Poznámka: Chcete-li vyměnit filtr AquaClean po použití 8 filtrů, musíte nejdříve přístroj zbavit vodního kamene. Postupujte podle pokynů na displeji.

#### 3. Aktivace filtru AquaClean kdykoli jindy

Filtr AquaClean můžete aktivovat podle níže uvedených pokynů.

**1** Stiskněte tlačítko MENU (Nabídka), vyberte položku MENU (Nabídka) a potvrďte stisknutím tlačítka OK. Posuňte se k výběru položky AQUACLEAN FILTER. Potvrďte stisknutím tlačítka OK.

- Na displeji je zobrazen počet dosud vložených filtrů AquaClean v rozsahu 0 až 8 filtrů (obr. 6).

**2** Na displeji vyberte položku ON (Zapnuto) a potvrďte (obr. 7) stisknutím tlačítka OK.

- Na displeji se automaticky aktualizuje počet použitých (obr. 8) filtrů.

- Potom se zobrazí obrazovka „machine ready“ (přístroj je připraven) s ikonou AquaClean 100 % signalizující, že filtr byl vložen (obr. 9).

**3** Aktivaci dokončete vypuštěním 2 šálků horké vody (0,5 l). Tuto vodu vylijte.

Poznámka: Někdy se může stát, že přístroj oznámí, že je před instalací a aktivací nového filtru AquaClean nutné zbavit přístroj vodního kamene. Přístroj totiž musí být před zahájením používání filtru AquaClean zcela zbaven vodního kamene. Postupujte podle pokynů na displeji.

### Měření tvrdosti vody

K stanovení tvrdosti vody použijte dodaný testovací pásek ke zjišťování tvrdosti vody. Stiskněte tlačítko MENU (Nabídka), vyberte položku MENU (Nabídka) a posuňte se k výběru položky WATER HARDNESS (Tvrdost vody).

**1** Ponořte testovací proužek do vody z vodovodního kohoutku na 1 sekundu. Poté počkejte 1 minutu.

**2** Zkontrolujte, kolik čtverečků změnilo barvu na červenou.

**3** Vyberte příslušné nastavení tvrdosti vody a volbu potvrďte stisknutím tlačítka OK.

Počet červených čtverečků:



Nastavte hodnotu

1

2

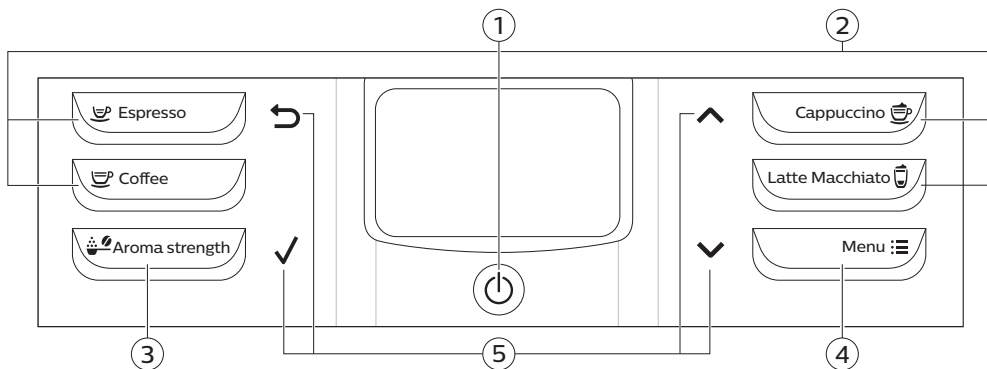
3

4

## Používání ovládacího panelu

Níže naleznete přehled a popis ovládacího panelu přístroje. Některá z tlačítek nápojů mají dvojitou funkci. Je-li to možné, zobrazí se na displeji navigační ikony. Pomocí tlačítek vedle této ikony vyberte nebo potvrďte své volby.

Tlačítko MENU (Nabídka) používejte k výběru dalších nápojů a ke změně nastavení, např. tvrdosti vody a teploty kávy.



1. Vypínač

4. Tlačítko MENU (Nabídka)

2. Tlačítka přímé volby nápojů

5. Navigační ikony (nahoru, dolů, zpět, ok)

3. Tlačítko AROMA STRENGTH (Síla aromatu)

## Vaření nápojů

Nápoj lze vybrat stisknutím jednoho z tlačítek přímé volby nápojů nebo výběrem jiného nápoje v nabídce.

- Chcete-li připravit dva šálky, stiskněte dvakrát (obr. 10) tlačítko přímé volby nápojů nebo vyberte kávový nápoj prostřednictvím MENU (Nabídka) a stiskněte dvakrát. Stroj automaticky provede dva cykly mletí v pořadí pro vybraný nápoj. Je možné najednou připravit pouze dva kávové nápoje.
- Výšku hubice lze podle velikosti použitého (obr. 11) šálku nebo sklenice nastavit posunutím dávkovací hubice nahoru nebo dolů.

## Vaření kávových nápojů

### Vaření kávy z kávových zrn

- 1 Naplňte nádržku na vodu vodou z kohoutku a násypku na kávová zrna naplňte kávovými zrnky.
- 2 Chcete-li připravit kávu, stiskněte jedno z tlačítek přímé volby nápojů. Chcete-li připravit jiný typ kávy, stiskněte tlačítko MENU (Nabídka), vyberte položku DRINKS (Nápoje), procházejte výběrem dolů na požadovaný nápoj a stiskněte tlačítko OK.
- 3 Dávkování kávy ukončete stisknutím tlačítka OK.

## 12 Čeština

### Příprava nápojů obsahujících mléko

- 1 Naplňte nádržku na vodu vodou z kohoutku a násypku na kávová zrna naplňte kávovými zrny.
- 2 Odstraňte víko nádržky na mléko a naplňte ji mlékem (obr. 12).

Abyste dosáhli co nejlepšího výsledku, vždy používejte vychlazené mléko.

- 3 Nasadte víko zpět na nádržku na mléko.
- 4 Je-li nasazena dávkovací hubice horké vody, vyjměte ji z přístroje (obr. 13).
- 5 Karafu na mléko mírně nakloňte a připojte ji k přístroji (obr. 14).
- 6 Otevřete hubici (obr. 15) dávkovače mléka a umístěte šálek na odkapávací tácek.
- 7 Chcete-li připravit nápoj obsahující mléko, stiskněte jedno z tlačítek přímé volby nápojů. Chcete-li připravit jiný typ nápoje obsahující mléko, stiskněte tlačítko MENU (Nabídka), vyberte položku DRINKS (Nápoje), procházejte výběrem dolů na požadovaný nápoj a stiskněte tlačítko OK.
- 8 Po přípravě nápojů obsahujících mléko se na displeji zobrazí dotaz, zda chcete provést postup rychlého čištění karafy na mléko. Na aktivování procesu rychlého čištění máte 10 sekund. Při postupu rychlého čištění lze mléko ponechat v karafě na mléko. Postup rychlého čištění doporučujeme provést alespoň jednou denně. Stisknutím tlačítka OK potvrďte, že chcete provést postup rychlého čištění, případně stiskněte tlačítko ESC (Zpět) a proveďte postup rychlého čištění později.

### Vaření kávy z mleté kávy

- 1 Otevřete víko a do přihrádky na mletou kávu vsypte jednu odměrku mleté kávy. Poté víko (obr. 16) zavřete.
- 2 Umístěte šálek pod hubici dávkovače kávy. Pro menší šálky můžete použít stojánek espressa.
- 3 Stiskněte tlačítko AROMA STRENGTH (Síla aromatu) a vyberte funkci přípravy pre-ground coffee (mletá káva). Stiskněte tlačítko ESPRESSO.

Poznámka: Při použití mleté kávy můžete připravit pouze jednu kávu současně.

### Dávkování horké vody

- 1 Není-li nasazena dávkovací hubice horké vody, připojte ji k přístroji (obr. 17).
- 2 Stiskněte tlačítko MENU (Nabídka). Vyberte položku DRINKS (Nápoje), potvrďte, posuňte se v nabídce a vyberte položku HOT WATER (Horká voda).
- 3 Potvrďte stisknutím tlačítka OK. Na displeji se zobrazí výzva, abyste vložili dávkovací hubici horké vody. Potvrďte stisknutím tlačítka OK. Přístroj začne dávkovat horkou vodu.
- 4 Vypouštění horké vody zastavte stisknutím tlačítka OK.

## Přizpůsobování nápojů

### Nastavení objemu kávy a mléka

Objem připraveného nápoje můžete upravit podle chuti a podle velikosti šálku. Doporučujeme vám, abyste používali skleněné šálky nebo šálky s keramickým povrchem.

- 1 Chcete-li nastavit objem kávy espresso, stiskněte tlačítko ESPRESSO a podržte je, dokud se nezobrazí ikona MEMO.
  - Přístroj přejde do fáze programování a zahájí přípravu vybraného nápoje.
- 2 Jakmile šálek obsahuje požadované množství kávy espresso, stiskněte tlačítko OK.
  - Na displeji se zobrazí symbol zaškrtnutí, tím je tlačítko naprogramováno. Přístroj při každém jeho stisknutí připraví nastavený objem kávy espresso.

Poznámka: Při nastavení objemu pro kávu, cappuccino a latte macchiato použijte stejný postup: Stiskněte a podržte tlačítko příslušného nápoje, a jakmile bude šálek obsahovat požadované množství kávy, stiskněte tlačítko OK. Chcete-li nastavit objem jiných nápojů: vyberte příslušný nápoj, stiskněte tlačítko OK a podržte je, dokud se na displeji neobjeví ikona MEMO. Požadovaný objem uložte dalším stisknutím tlačítka OK. Při nastavení objemu plnění kávových nápojů s mlékem nejprve vložte karafu s mlékem a uložte objem mléka, potom uložte objem kávy.

## Nastavení síly kávy

- Chcete-li změnit sílu kávy, stiskněte tlačítko AROMA STRENGTH (Síla aromatu).
- Každým stisknutím tlačítka AROMA STRENGTH (Síla aromatu) přístroj vybere vyšší nastavení síly aromatu. Je pět stupňů síly aromatu, 1 znamená velmi jemnou sílu aromatu a 5 velmi výraznou. Po nastavení stupně 5 je opět (obr. 19) vybráno nastavení stupně 1.
- Poznámka: K přípravě kávy z mleté kávy můžete použít také tlačítko AROMA STRENGTH (Síla aromatu).
- Na displeji se zobrazí zvolená síla aromatu. Po úpravě síly kávy se při přípravě kávy na displeji znovu zobrazí hlavní nabídka a bude uložena vybraná síla aromatu.

## Úprava nastavení mlýnku

Pomocí knoflíku nastavení mletí uvnitř nádoby na kávová zrna můžete upravit nastavení mlýnku. Na výběr máte z 5 různých nastavení mletí. Čím je nastavení nižší, tím je káva silnější.

Poznámka: Nastavení mletí můžete upravit ve chvíli, kdy přístroj mele kávová zrna. Než bude možné zcela poznat rozdíl, bude nutné připravit 2 až 3 nápoje.

Upozornění: Aby nedošlo k poškození mlýnku, nikdy neotáčejte knoflíkem nastavení mletí najednou o více než jeden stupeň.

- 1 Umístěte šálek pod hubici dávkovače kávy.
- 2 Otevřete víko násypky na kávová zrna.
- 3 Stiskněte tlačítko ESPRESSO.
- 4 Když začne mlýnek mlít, zatlačte na knoflík nastavení mletí a otočte jím doleva nebo doprava (obr. 20).

## Manipulace s varnou sestavou

Podrobnější instruktážní videa popisující vyjmutí, vložení a čištění varné sestavy naleznete na webových stránkách [www.philips.com/coffee-care](http://www.philips.com/coffee-care).

### Vyjmutí varné sestavy z přístroje

- 1 Vypněte přístroj pomocí hlavního vypínače na zadní straně přístroje.
- 2 Vyjměte tácek na odkapávání s nádobou na namletou kávu.
- 3 Otevřete obslužná dvířka (obr. 21).
- 4 Stiskněte tlačítko PUSH (obr. 22) a zatáhněte za držák varné sestavy, abyste ji odpojili od přístroje (obr. 23).
- 5 Vyjměte zásuvku na zbytky kávy (obr. 24).

## Vložení varné sestavy zpět

Než varnou sestavu znovu nasunete do přístroje, zkontrolujte, že je ve správné poloze.

- 1 Zkontrolujte, zda je šipka na žlutém válci na straně varné sestavy zarovnána s černou šipkou a značkou N.
  - Pokud tomu tak není, zatlačte na páčku, dokud se nedostane do kontaktu se základnou varné sestavy (obr. 26).
- 2 Zkontrolujte, zda je žlutý pojistný háček na druhé straně varné sestavy ve správné poloze.
  - Háček nastavíte správně tak, že jej zatlačíte vzhůru do krajní horní polohy (obr. 28).
- 3 Vložte zpět zásuvku na zbytky kávy.
- 4 Nasuňte varnou sestavu po kolejničkách na stranách zpět do přístroje, až dosedne na místo se zřetelným zaklapnutím. Netiskněte tlačítko PUSH (Tlačit).
- 5 Vložte zpět táceky na odkapávání a nádobu na namletou kávu.

## Čištění a údržba

Pravidelné čištění a údržba udržuje přístroj v perfektním stavu a zajišťuje optimální chuť vaší kávy po dlouhou dobu, konstantní proud kávy a perfektní mléčnou pěnu.

V níže uvedené tabulce najdete, kdy a jak čistit všechny rozebíratelné části přístroje. Podrobnější informace a instruktážní videa naleznete na stránkách [www.philips.com/coffee-care](http://www.philips.com/coffee-care).

### Tabulka čištění

Popis dílů	Kdy čistit	Jak čistit
Varná sestava	Jednou týdně	Odpojte varnou sestavu a omyjte ji pod tekoucí vodou.
	Každý měsíc	Vyčistěte varnou sestavu pomocí odmašťovací tablety společnosti Philips. Podrobná instruktážní videa naleznete na webových stránkách <a href="http://www.philips.com/coffee-care">www.philips.com/coffee-care</a> naleznete podrobná instruktážní videa.
Mazání varné sestavy	V závislosti na typu použití. Viz tabulka s informacemi o mazání.	Promažte varnou sestavu pomocí plastického maziva společnosti Philips. Podrobná instruktážní videa naleznete na webových stránkách <a href="http://www.philips.com/coffee-care">www.philips.com/coffee-care</a> naleznete podrobná instruktážní videa.
Karafa na mléko	Po každém dni používání	Po přípravě nápoje obsahujícího mléko spusťte proces QUICK CARAFE CLEAN (Rychlé čištění karafy) podle pokynů přístroje.
	Jednou denně	Důkladně vyčistěte karafu na mléko.
	Jednou týdně	Demontujte karafu na mléko a umyjte všechny součásti pod tekoucí vodou.
	Každý měsíc	Vyčistěte karafu na mléko pomocí čistícího prostředku pro čištění mléčného okruhu společnosti Philips.

Popis dílů	Kdy čistit	Jak čistit
Tácek na odkapávání	Když se za táckem na odkapávání rozsvítí ukazatel naplnění, misku okamžitě vyprázdněte. Vyčistěte tácek na odkapávání, kdykoli se vám to bude hodit.	Vyjměte tácek na odkapávání a s přídavkem mycího prostředku ho opláchněte pod tekoucí vodou.
Nádoba na namletou kávu	Nádobu na namletou kávu vyprazdňujte, když vás k tomu přístroj vyzve. Vyčistěte ji, kdykoli se vám to bude hodit.	Kávovar zapněte a vyjměte nádobu na namletou kávu. Poté ji s přídavkem mycího prostředku umyjte pod tekoucí vodou.
Nádržka na vodu	Když se to hodí.	Vypláchněte nádržku na vodu tekoucí vodou.
Nálevka na kávu	Jednou týdně zkontrolujte, zda není nálevka na mletou kávu ucpaná.	Odpojte přístroj a vyjměte varnou sestavu. Otevřete víko přihrádky na mletou kávu a zasuňte rukojetí lžičky do nálevky na kávu. Pohybem rukojeti nahoru a dolů uvolněte ucpanou nálevku (obr. 29). Podrobná instruktážní videa naleznete na webových stránkách <a href="http://www.philips.com/coffee-care">www.philips.com/coffee-care</a> naleznete podrobná instruktážní videa.
Stojánek espressa	Jednou denně	Stojánek espressa vyprázdněte a umyjte pod tekoucí vodou nebo v myčce.

Tip: Na poslední stránce této uživatelské příručky naleznete kalendář čištění. Zapišete si do něj datum čištění jednotlivých součástí.

## Čištění varné sestavy

Pravidelné čištění varné sestavy umožňuje předcházet ucpaní vnitřních okruhů zbytky kávy. Videá podpory o vyjmutí, vložení a čištění varné sestavy naleznete na webové stránce [www.philips.com/coffee-care](http://www.philips.com/coffee-care).

### Čištění varné sestavy pod tekoucí vodou

- 1 Odstraňte varnou sestavu a zásuvku na zbytky kávy.
- 2 Zásuvku na zbytky kávy a varnou sestavu důkladně opláchněte vodou. Pečlivě vyčistěte horní filtr (obr. 27) varné sestavy.
- 3 Před vrácením varné sestavy ji nechte oschnout. Varnou sestavu nesuňte hadříkem, aby se uvnitř varné sestavy nezachytávala vlákna.

### Čištění varné sestavy pomocí odmašťovacích tablet

Používejte pouze odmašťovací tablety společnosti Philips. Postupujte podle pokynů v uživatelské příručce, která je dodávána s odmašťovacími tabletami.

## Mazání varné sestavy

Varnou sestavu pravidelně promazávejte, abyste zajistili, že se budou součásti hladce pohybovat. Frekvence mazání je uvedena v následující tabulce. Podrobná instruktážní videa naleznete na stránkách [www.philips.com/coffee-care](http://www.philips.com/coffee-care).

Četnost použití	Počet nápojů připravených každý den	Frekvence mazání
Nizká	1-5	každé 4 měsíce
Normální	6-10	každé 2 měsíce
Vysoká	> 10	každý měsíc

## Čištění karafy na mléko

### Rychlé čištění karafy

V nabídce můžete vybrat funkci QUICK CLEAN (Rychlé čištění) podle pokynů uvedených níže:

- 1 Stiskněte tlačítko MENU, vyberte položku QUICK CLEAN a potvrďte stisknutím tlačítka OK.
- 2 Zkontrolujte, zda je vložena karafa na mléko a zda je otevřena hubice dávkovače mléčné pěny.
- 3 Umístěte vhodnou nádobu pod otevřenou hubici dávkovače mléčné pěny.

Poznámka: Zkontrolujte, zda je hubice dávkovače mléka vysunuta.

- 4 Stisknutím tlačítka OK spusťte vypouštění horké vody.

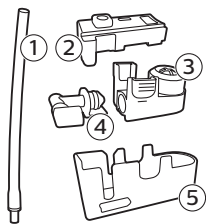
### Důkladné čištění karafy na mléko

Aby byla karafa na mléko důkladně vyčištěna, je třeba pravidelně provádět následující postup:

- 1 Sejměte víko jednotky dávkovače mléka.
- 2 Zvedněte hubici dávkovače mléka z jednotky dávkovače mléka a odstraňte trubičku na mléko z hubice (obr. 31) dávkovače mléka.
- 3 Z hubice dávkovače mléka vyjměte trubičku na mléko.
- 4 Trubičku na mléko a hubici dávkovače mléka důkladně omyjte vlažnou vodou.

### Týdenní čištění karafy na mléko

Hubice dávkovače mléka se skládá z 5 součástí. Jednou týdně demontujte všechny součásti a umyjte je pod tekoucí vodou. Všechny součásti kromě nádržky na mléko můžete rovněž mýt v myčce.



- 1 Trubička na mléko
- 2 Gumová podpěra
- 3 Pěnitko na mléko
- 4 Konektor pěnitka na mléko
- 5 Tělo hubice dávkovače mléka



## Rozebrání hubice dávkovače mléka

- 1 Stiskněte uvolňovací tlačítka na obou stranách jednotky dávkovače mléka (1) a zvedněte horní část nádržky na mléko (2).
- 2 Otočte jednotku dávkovače mléka dnem nahoru a pevně ji držte v ruce. Vytáhněte trubičku na mléko z podpěry (obr. 33).
- 3 Zmáčkněte uvolňovací tlačítka na napěňovači mléka a z gumové podpěry vyjměte pěnitko na mléko.
- 4 Stáhněte konektor z pěnitka na mléko.
- 5 Všechny součásti očistěte pod vlažnou tekoucí vodou.

## Opětovná montáž karafy na mléko

- 1 Chcete-li hubici dávkovače mléka znovu sestavit, proveďte v opačném pořadí kroky 2 až 4 z části Demontáž hubice dávkovače mléka.
- 2 Vložte hubici dávkovače mléka zpět do horní části karafy na mléko.
- 3 Vložte horní část karafy na mléko zpět na karafu na mléko.

Poznámka: Před vrácením hubice dávkovače mléka zpět do horní části karafy na mléko přesuňte kolíček uvnitř horní části do správné polohy. Pokud tento kolíček nebude ve správné poloze, nelze hubici dávkovače mléka vrátit zpět do horní části karafy (obr. 36) na mléko.

## Měsíční čištění karafy na mléko

Při tomto cyklu čištění používejte výhradně čisticí prostředek pro čištění mléčného okruhu společnosti Philips.

- 1 Obsah sáčku s čističem mléčného obvodu nalijte do karafy na mléko.
- 2 Vložte karafu na mléko do přístroje a pod hubici dávkovače mléka postavte vhodnou nádobu.
- 3 Stiskněte tlačítko MENU (Nabídka), vyberte položku DRINKS (Nápoje) a přejděte k položce MILK FROTH (Mléčná pěna). Stisknutím tlačítka OK spustíte vypouštění čisticího roztoku.
- 4 Krok 3 opakujte, dokud není karafa na mléko prázdná.
- 5 Když je karafa prázdná, vyjměte z přístroje nádobu a karafu na mléko.
- 6 Karafu na mléko důkladně očistěte a naplňte ji čistou vodou po ukazatel hladiny MAX.
- 7 Vložte do přístroje karafu na mléko.
- 8 Umístěte nádobu pod hubici pro dávkování mléka.
- 9 Stiskněte tlačítko MENU (Nabídka) a výběrem položky MILK FROTH (Mléčná pěna) v nabídce DRINKS (Nápoje) spustíte cyklus čištění karafy.
- 10 Krok 9 opakujte, dokud není karafa na mléko prázdná.
- 11 Opakujte kroky 6 až 10.
- 12 Cyklus čištění je dokončen, když přístroj přestane vypouštět vodu.
- 13 Demontujte všechny součásti a opláchněte je pod vlažnou tekoucí vodou.

## Postup odstranění vodního kamene

Používejte pouze prostředek pro odstraňování vodního kamene společnosti Philips. Za žádných okolností nepoužívejte odstraňovač vodního kamene na bázi kyseliny sírové, chlorovodíkové, amidosulfonové nebo octové (ocet), protože by mohlo dojít k poškození vodního okruhu přístroje a nedostatečnému rozpuštění vodního kamene. Nedodržení tohoto pokynu vede ke zneplatnění záruky. Neodstraňování vodního kamene rovněž povede k zneplatnění záruky. Roztok Philips k odstranění vodního kamene můžete zakoupit online na stránce [www.philips.com/coffee-care](http://www.philips.com/coffee-care).

## 18 Čeština

- 1 Pokud vás přístroj vyzve k odstranění vodního kamene (obr. 38), stiskněte tlačítko OK pro spuštění. Chcete-li vodní kámen odstranit dříve, než vás k tomu přístroj vyzve, stiskněte tlačítko MENU (Nabídka), posuňte se v nabídce na výběr možnosti START CALC CLEAN (Spustit čištění vodního kamene) a pro potvrzení stiskněte tlačítko OK.
  - Zpráva na displeji vám připomene, abyste vložili karafu (obr. 39) na mléko. Karafu na mléku naplňte vodou po ukazatel hladiny MIN. Vložte karafu na mléko do přístroje a otevřete hubici dávkovače mléka.
  - Zpráva na displeji vám připomene, abyste otevřeli dávkovací hubici mléka (obr. 40).
  - Zpráva na displeji vám připomene, abyste vyjmuli filtr AquaClean (obr. 41).
- 2 Sejměte stojánek espressa z táčku na odkapávání.
- 3 Vyjměte tácek na odkapávání a nádobu na namletou kávu, vyprázdněte je, vyčistěte a poté vraťte zpět na místo.
- 4 Vyjměte nádržku na vodu a vyprázdněte ji.
- 5 Pod hubici dávkovače kávy umístěte velkou nádobu (1,5 l).
- 6 Nalijte celou láhev roztoku pro odstranění vodního kamene Philips do nádržky na vodu a nádržku doplňte vodou až po ukazatel hladiny CALC CLEAN (obr. 42). Pak ji vložte zpět do přístroje a akci potvrďte stisknutím tlačítka OK.
- 7 Spustí se první fáze postupu odstranění vodního kamene. Proces odstranění vodního kamene trvá přibližně 30 minut a skládá se z cyklu odstranění vodního kamene a cyklu vyplachování.
- 8 Nechte přístroj vypouštět roztok k odstranění vodního kamene, dokud displej nepřipomene, že nádržka na vodu je prázdná.
- 9 Vyprázdněte nádržku na vodu, vypláchněte ji a znovu ji naplňte čerstvou vodou až po ukazatel hladiny CALC CLEAN.
- 10 Vyjměte karafu na mléko a vypláchněte ji. Naplňte ji čerstvou vodou až po ukazatel hladiny MIN a vložte ji zpět do přístroje. Pak otevřete hubici dávkovače mléčné pěny.
- 11 Vylijte nádobu a postavte ji zpět pod hubici dávkovače kávy. Potvrďte stisknutím tlačítka OK.
- 12 Spustí se druhá fáze cyklu odstranění vodního kamene – vyplachovací fáze, která trvá 3 minuty. Na displeji se zobrazí ikona vyplachování a ukazatel trvání fáze.
- 13 Vyčkejte, dokud přístroj nepřestane vypouštět vodu. Proces odstranění vodního kamene je dokončen, když se displeji zobrazí symbol zaškrtnutí.
- 14 Stisknutím tlačítka OK ukončíte cyklus odstranění vodního kamene. Stroj se začne zahřívat a provede automatický cyklus vyplachování.
- 15 Po odstranění vodního kamene vyčistěte karafu na mléko.
- 16 Po odstranění vodního kamene vyčistěte varnou sestavu.
- 17 Do nádržky na vodu vložte nový filtr AquaClean.

Tip: Používáním filtru AquaClean snížíte potřebu odstraňování vodního kamene.

### Co dělat, pokud se proces odstranění vodního kamene přeruší

Proces odstranění vodního kamene lze ukončit stisknutím vypínače na ovládacím panelu. Pokud se proces odstranění vodního kamene přeruší, postupujte následovně:

- 1 Vyprázdněte a důkladně vyčistěte nádržku na vodu.
- 2 Naplňte nádržku na vodu pitnou vodou až po ukazatel hladiny CALC CLEAN a přístroj znovu zapněte. Přístroj se zahřeje a provede automatický cyklus vyplachování.
- 3 Před přípravou jakéhokoli nápoje proveďte cyklus manuálního vyplachování. Chcete-li provést cyklus manuálního vyplachování, nejprve odpusťte půl nádržky horké vody a poté připravte dva šálky mleté kávy, aniž byste přidali mletou kávu.

Poznámka: Pokud nebyl proces odvápnění dokončen, bude přístroj pokud možno co nejdříve vyžadovat nové odvápnění.

## Varovné ikony a chybové kódy

### Význam varovných ikon



Nádržku na vodu naplňte pitnou vodou až po ukazatel hladiny MAX.



Varná sestava je zablokována kávovým práškem. Vyčistěte varnou sestavu.



Násypka na kávová zrna je prázdná. Násypku na kávová zrna naplňte novými kávovými zrny.



Vložte tácek na odkapávání a uzavřete obslužná dvířka.



Varná sestava není vložena v přístroji nebo není vložena správně. Vložte varnou sestavu.



Pokud se na displeji zobrazí kód chyby, nahlédněte do části Význam chybových kódů a zjistěte význam příslušného kódu a opatření, která můžete provést. Pokud je na displeji zobrazena tato ikona, přístroj nelze použít.



Nádoba na namletou kávu je plná. Zkontrolujte, zda je přístroj zapnutý. Poté vyjměte nádobu na namletou kávu a vyprázdněte ji.



V přístroji je vzduch. Umístěte šálek pod hubici na horkou vodu a stisknutím tlačítka Ok vyberte přípravu vody. Před spuštěním procesu se ujistěte, že hubice na horkou vodu je zasunuta.

### Význam chybových kódů

Níže je uveden seznam chybových kódů indikujících problémy, které můžete vyřešit sami. Návodná videa naleznete na stránkách [www.philips.com/coffee-care](http://www.philips.com/coffee-care). Pokud se objeví jiný chybový kód, obraťte se na středisko péče o zákazníky společnosti Philips ve své zemi. Kontaktní informace naleznete v záruční brožuře.

Chybový kód	Problém	Možné řešení
01	Nálevka na kávu je ucpaná mletou kávou nebo nějakým předmětem.	Vypněte přístroj a odpojte jej ze sítě. Vysuňte varnou sestavu. Otevřete víko přihrádky na mletou kávu. Vložte rukojeť lžičky a pohybujte jí nahoru a dolů, aby mletá káva vypadla z nálevky dolů (obr. 29). Je-li nálevka na kávu ucpaná cizím předmětem, odstraňte jej. Na stránkách <a href="http://www.philips.com/coffee-care">www.philips.com/coffee-care</a> naleznete podrobná instruktážní videa.
03	Varná sestava je špinavá nebo není dobře promazaná.	Vypněte přístroj pomocí hlavního spínače. Opláchněte varnou sestavu čistou vodou, nechte ji oschnout a poté ji promažte. Nahlédněte do kapitoly Čištění varné sestavy, případně na stránkách <a href="http://www.philips.com/coffee-care">www.philips.com/coffee-care</a> naleznete podrobná instruktážní videa. Poté přístroj znovu zapněte.

Chybový kód	Problém	Možné řešení
04	Varná sestava není správně usazena.	Vypněte přístroj pomocí hlavního spínače. Vyměňte varnou sestavu a znovu ji vložte. Před vložením varné sestavy zkontrolujte, zda je ve správné poloze. Nahlédněte do kapitoly Manipulace s varnou sestavou nebo se podívejte na <a href="http://www.philips.com/coffee-care">www.philips.com/coffee-care</a> naleznete podrobná instruktážní videa. Poté přístroj znovu zapněte.
05	Vodní okruh je zavzdušněn.	Resetujte kávovar vypnutím a opětovným zapnutím pomocí hlavního vypínače. Pokud tento postup funguje, pokuste se vypustit 2–3 šálky horké vody. Zbavte přístroj vodního kamene, pokud jste tak po delší dobu neučinili.
	Filtr AquaClean nebyl před instalací správně připraven nebo je ucpaný.	Vyměňte filtr AquaClean a potom zkuste znovu připravit kávu. Pokud tento postup funguje, před vložením filtru AquaClean se ujistěte, že je správně připraven. Vložte filtr AquaClean zpět do nádržky na vodu. Pokud přístroj stále nefunguje, filtr je ucpaný a je nutné ho vyměnit.
14	Přístroj se přehřál.	Přístroj vypněte a po 30 minutách jej znovu zapněte.

## Objednávání příslušenství

K čištění přístroje a odstranění vodního kamene používejte pouze výrobky pro údržbu od společnosti Philips. Tyto výrobky lze zakoupit u místních prodejců, v autorizovaných servisních střediscích nebo online na stránce [www.shop.philips.com/service](http://www.shop.philips.com/service). Chcete-li vyhledat úplný seznam náhradních dílů online, zadejte číslo modelu svého přístroje. Číslo modelu se nachází na vnitřní straně obslužných dvířek.

Výrobky údržby a typová označení:

- Roztok pro odstranění vodního kamene (CA6700)
- Filtr AquaClean (CA6903)
- Plastické mazivo varné sestavy (HD5061)
- Odmašťovací tablety (CA6704)
- Čistič okruhu mléka (CA6705)
- Souprava pro údržbu (CA6707)

## Řešení problémů

V této kapitole jsou shrnuty nejběžnější problémy, se kterými se můžete u přístroje setkat. Videá podpory a kompletní seznam často kladených dotazů naleznete na stránce [www.philips.com/coffee-care](http://www.philips.com/coffee-care). Pokud problém nedokážete vyřešit, obraťte se na Středisko péče o zákazníky ve své zemi. Kontaktní informace naleznete v záruční brožuře.

Problém	Příčina	Řešení
Táček na odkapávání se rychle zaplní.	To je normální jev. Kávovar používá vodu k čištění vnitřního okruhu a varné sestavy. Část vody proudí vnitřní soustavou přímo do táčku na odkapávání.	Táček na odkapávání vyprázdněte, když se za krytem táčku na odkapávání rozsvítí kontrolka plného táčku.

Problém	Příčina	Řešení
Přístroj je spuštěn v režimu DEMO (Ukázka).	Drželi jste pohotovostní tlačítko stisknuté déle než 8 sekund.	Pod vypouštěcí hubici postavte stojánek espressa na sběr čistící vody.
Zůstává zobrazena ikona plné nádoby na namletou kávu.	Nádobu na namletou kávu jste vyprázdnili, když byl přístroj vypnutý.	Přístroj vypněte a znovu zapněte pomocí hlavního vypínače na zadní straně přístroje.  Nádobu na namletou kávu zásadně vyprazdňujte, když je přístroj zapnutý. Pokud nádobu na namletou kávu vyprázdníte v době, kdy je přístroj vypnutý, nevynuluje se počítadlo cyklů kávy.
Nemohu vyjmout varnou sestavu.	Nádobu na namletou kávu jste vložili zpět příliš brzy.	Nádobu na namletou kávu nevráťte zpět, dokud vás k tomu nevyzve zpráva na displeji.
Nemohu vyjmout varnou sestavu.	Varná sestava není správně usazena.	Přístroj resetujete následujícím způsobem: Vložte zpět tácek na odkapávání a nádobu na namletou kávu. Poté zavřete obslužná dvířka a potom přístroj vypněte a zapněte. Poté zkuste znovu vyjmout varnou sestavu.
Nemohu vložit varnou sestavu.	Nevyjmulí jste nádobu na namletou kávu.	Nádobu na namletou kávu vyjměte před vyjmutím varné sestavy.
Nemohu vložit varnou sestavu.	Varná sestava není správně usazena.	Přístroj resetujete následujícím způsobem: Vložte zpět tácek na odkapávání a nádobu na namletou kávu. Varnou sestavu nechte vyndanou. Zavřete obslužná dvířka a potom přístroj zapněte a vypněte. Poté varnou sestavu nastavte do správné polohy a znovu ji vložte do přístroje.
Káva je vodnatá.	Přístroj stále provádí proces odstranění vodního kamene.	Během odstraňování vodního kamene nelze varnou sestavu vyjmout. Nejprve dokončete proces odstranění vodního kamene a potom varnou sestavu vyjměte.
Káva je vodnatá.	Mlýnek je nastaven na příliš hrubé mletí.	Nastavte mlýnek na jemnější mletí (nižší hodnotu nastavení).
Káva je vodnatá.	Výstupní trubice kávy je ucpaná.	Vyčistěte trubici výstupu kávy pomocí rukojeti lžičky. Poté přístroj vypněte a znovu jej zapněte.
Káva je vodnatá.	Kávovar provádí vlastní automatické nastavení.	Připravte několik šálků kávy.
Káva je vodnatá.	Varná sestava je špinavá nebo potřebuje promazat.	Očistěte a promažte varnou sestavu.

<b>Problém</b>	<b>Příčina</b>	<b>Řešení</b>
Káva není dostatečně teplá.	Použili jste studené šálky.	Šálky předeřhřejte vypláchnutím horkou vodou.
	Nastavená teplota je příliš nízká. Zkontrolujte nastavení nabídky.	Nastavte v nabídce vyšší teplotu kávy.
Z vypouštěcí hubice kávy uniká káva.	Přidali jste mléko.	Bez ohledu na teplotu přidaného mléka vždy dojde k určitému snížení teploty kávy.
	Vypouštěcí hubice kávy je ucpaná.	Vyčistěte vypouštěcí hubici kávy i její otvory pomocí kulatého kartáče.
Káva nevytéká nebo vytéká pomalu.	Výstupní trubice kávy je ucpaná.	Vyčistěte výstupní trubici kávy rukojetí odměrky nebo rukojetí lžičky. Poté přístroj vypněte a znovu jej zapněte.
	Filtr AquaClean nebyl před instalací správně připraven nebo je ucpaný.	Vyjměte filtr AquaClean a potom zkuste znovu připravit kávu. Pokud tento postup funguje, před vložením filtru AquaClean se ujistěte, že je správně připraven. Vložte připravený filtr zpět na své místo. Pokud přístroj stále nefunguje, filtr je ucpaný a je nutné ho vyměnit.
Mléko se nenapění.	Mlýnek je nastaven na příliš jemné mletí.	Nastavte mlýnek na hrubší mletí (vyšší hodnotu nastavení).
	Varná sestava je znečištěná.	Vyčistěte varnou sestavu.
	Vypouštěcí hubice kávy je znečištěná.	Vyčistěte vypouštěcí hubici kávy i její otvory pomocí jehly.
	Okruh kávovaru je ucpan vodním kamenem.	Kávovar odvápněte.
	Karafa na mléko je znečištěna nebo není vložena správně.	Vyčistěte karafu a zkontrolujte, zda je umístěna a vložena správně.
Mléko se nenapění.	Hubice dávkovače mléka nebyla zcela otevřena.	Zkontrolujte, zda je hubice dávkovače mléka nastavena do správné polohy.
	Karafa na mléko není zcela sestavena.	Zkontrolujte, zda byly všechny součásti (zejména trubička na mléko) sestaveny správně.
	Použitý druh mléka není vhodný k napěňování.	Různé druhy mléka vyprodukují různé množství a různou kvalitu pěny. Vyzkoušeli jsme následující druhy mléka, které produkují vhodnou mléčnou pěnu: částečně odstředěné nebo plnotučné kravské mléko, sójové mléko nebo mléko bez laktózy.

<b>Problém</b>	<b>Příčina</b>	<b>Řešení</b>
Káva stříká okolo.	Vzdálenost mezi šálkem a hubicí je příliš velká.	Na tácek na odkapávání (pod hubici) umístěte stojánek espressa.
Mléko stříká okolo.	Mléko není dostatečně studené.	Použijte vychlazené mléko.
Zdá se, že přístroj teče.	Kávovar používá vodu k čištění vnitřního okruhu a varné sestavy. Část vody proudí vnitřní soustavou přímo do táčku na odkapávání.	Tácek na odkapávání vyprázdněte, když se za krytem táčku na odkapávání rozsvítí kontrolka plného táčku. Pod vypouštěcí hubici postavte stojánek espressa na sběr čisticí vody.
	Tácek na odkapávání je plný a přetekl. Proto se zdá, že přístroj teče.	Tácek na odkapávání vyprázdněte, když se za krytem táčku na odkapávání rozsvítí kontrolka plného táčku. Pod vypouštěcí hubici postavte stojánek espressa na sběr čisticí vody.
	Kávovar nestojí vodorovně.	Aby ukazatel naplnění táčku na odkapávání fungoval správně, umístěte kávovar na vodorovný povrch.
Nemohu aktivovat filtr AquaClean a přístroj žádá o odstranění vodního kamene.	Filtr nebyl vyměněn včas poté, co začala blikat ikona filtru AquaClean, a výkon filtru klesl k 0 %.	Nejprve přístroj zbavte vodního kamene a potom vložte filtr AquaClean.
	Filtr AquaClean jste nevložíli během první instalace, ale až po přípravě cca 25 šálků kávy (o objemu 100 ml). Přístroj nebyl před vložením filtru AquaClean zcela zbaven vodního kamene.	Nejprve přístroje zbavte vodního kamene a potom vložte nový filtr AquaClean. Po odstranění vodního kamene se počítadlo filtrů vynuluje na hodnotu 0 z 8. Aktivaci filtru vždy potvrďte v nabídce přístroje. Tuto akci provádějte i po výměně filtru.
Nový vodní filtr nemá správnou velikost.	Pokoušíte se vložit jiný filtr než AquaClean.	Do přístroje se správně vejdou pouze filtry AquaClean.
Přístroj vydává zvuk.	Během používání je normální, že přístroj vydává zvuk.	Pokud se zvuk přístroje změní, vyčistěte a promažte varnou sestavu.

## Technické specifikace

Výrobce si vyhrazuje právo na zlepšení technických specifikací výrobku. Všechna předem nastavená množství jsou přibližná.

<b>Popis</b>	<b>Hodnota</b>
Materiál těla	termoplastický
Rozměry (š x v x h)	221 x 340 x 430 mm
Hmotnost	7,6 kg
Délka síťového kabelu	800–1 200 mm
Ovládací panel	Přední
Velikost šálku	do 152 mm
Nádržka na vodu	1,8 l, vyjímatelná
Kapacita násypky na kávová zrna	250 g
Kapacita nádoby na namletou kávu	15 dávek
Objem karafy na mléko	500 ml
Tlak čerpadla	15 barů
Ohřívač	ohřívač z nerezové oceli
Bezpečnostní zařízení	tepelná pojistka
Úsporný režim	<1 Wh
Jmenovité napětí – jmenovitý výkon – napájení	Viz údaje na vnitřní straně dvířek pro údržbu



## Sisukord

Masina ülevaade (Joon. 1)	25
Sissejuhatus	26
Esmane seadistamine	26
AquaClean filter	26
Vee kareduse mõõtmine	27
Juhtpaneeli kasutamine	28
Jookide valmistamine	28
Jookide oma maitsele kohandamine	29
Veski seadistuse reguleerimine	30
Kohvimooduli käsitsemine	30
Puhastamine ja hooldus	31
Piimakarahvini puhastamine	33
Kattlakivi eemaldamise protseduur	34
Hoiatusikoonid ja veakoodid	35
Tarvikute tellimine	37
Veaotsing	37
Tehnilised andmed	40

## Masina ülevaade (Joon. 1)

1	Juhtpaneel	19	Kohvijääkide sahtel
2	Reguleeritav eemaldatav kohvi ja piima väljutamise tila	20	Kohvipaksu sahtel
3	Veenõu kaas	21	Tilgakandiku kate
4	Oamahuti kaas	22	Espresso aluskandik
5	Eeljahvatatud kohvi lahtri kaas	23	Espressoaluse kate
6	Pealüliti	24	Kuuma vee väljutamise tila
7	Juhtme pesa	25	Kuuma vee väljutamise tila ava
8	Hooldusluuk	26	Veepaak
9	Tilgakandiku täituvuse näidik	27	AquaClean filter
10	Tilgakandik	28	Piimaanum
11	Tilgakandiku vabastusnupp	29	Piima väljutamise moodul
12	Toitejuhe	30	Piima väljutamise mooduli kaas
13	Jahvatuse reguleerimise nupp	31	Piima väljutamise tila
14	Oamahuti kate	32	Määrdetuub (valikuline)
15	Oamahuti	33	Puhastusharjake (valikuline)

## 26 Eesti

16	Kohvi tõmbamise seadmed	34	Möötekuul
17	Hooldusluugi sisekülj koos kontaktteabega	35	Vee kareduse testriba
18	Kohvi väljutamise tila	36	Kaitsekate

## Sissejuhatus

Õnnitleme teid Philipsi täisautomaatse kohvimasina ostmise puhul! Et saaksite Philipsi pakutavat tootetuge täies ulatuses kasutada, registreerige oma toode saidil [www.philips.com/coffee-care](http://www.philips.com/coffee-care).

Enne masina esmakordset kasutamist lugege hoolikalt läbi kaasasolev eraldi ohutusbrošüür ja hoidke see edaspidiseks alles.

Et saaksite oma masinat kasutada parimal võimalikul viisil, pakub Philips täile täistuge kolmel erineval moel.

- 1 Eraldi kiirjuhend esmakordseks seadistamiseks ja kasutamiseks.
- 2 See kasutusjuhend põhjalikuma teabe jaoks.
- 3 Veebitugi ja videod: skannige esilehel olev QR-kood või külastage saiti [www.philips.com/coffee-care](http://www.philips.com/coffee-care).

Märkus. Seda masinat on eelnevalt kohviga testitud. Kuigi masinat on hoolikalt puhastatud, võib sinna olla jäänud üksikuid kohvijääke. Vaatamata sellele me garanteerime, et masin on täiesti uus.

## Esmane seadistamine

Kohvimasina kasutamiseks ettevalmistamiseks peate teostama mõned lihtsad sammud, nagu veeringe täitmine ja AquaClean filtri aktiveerimine. Neid samme on kirjeldatud eraldi kiirjuhendis.

Parimate maitseomadustega kohvi saamiseks tuleb teil kõigepealt valmistada viis tassi kohvi, et masin saaks iseseadistamise lõpuni viia.

Masin on seadistatud nii, et kohvioad annaksid kohvile parima maitse. Seetõttu soovime teil mitte reguleerida veski seadistust enne, kui olete valmistanud 100–150 tassi kohvi (ligikaudu ühe kuu hulk).

Masinal on espressoalus, mis on mõeldud kasutamiseks nii tassialusena kui ka tilgakandikuna loputusvee kogumiseks.

## AquaClean filter

AquaClean filtri eesmärk on vähendada kohvimasinas katlakivi teket ja filtreerida vett, säilitamaks aroomi ja maitset igas tassis kohvis. Kui kasutate kaheksat järjestikust AquaClean filtrit, nagu masin näitab ja nagu selles kasutusjuhendis on välja toodud, ei pea te kuni 5000 tassi kohvi valmistamisel masinat katlakivist puhastama. Iga filtriga saate valmistada kuni 625 tassi kohvi, olenevalt valitud kohvi tüübist ning loputamise- ja puhastamissagedusest.

## AquaClean filtri aktiveerimiseks ettevalmistamine

Enne AquaClean-filtri paigaldamist veepaaki peate filtri kasutamiseks ette valmistama.

- 1 Raputage filtrit umbes viis sekundit (joon. 2).
- 2 Pöörake filter tagurpidi ja uputage see külma veega täidetud kannu. Oodake vähemalt 30 sekundit, kuni õhumulle enam ei tule (joon. 3).
- 3 Lükake filter filtriliitmikule madalaimasse võimalikku punkti (joon. 4).

## AquaClean filtri aktiveerimine

Teil tuleb aktiveerida iga uus AquaClean filter, mida kasutate. AquaClean filtri aktiveerides jälgib masin AquaClean filtri läbilaskevõimet ja kasutatud filtrite arvu. AquaClean filtri aktiveerimiseks on kolm viisi.

### 1. AquaClean filtrit aktiveerimine esmase seadistamise käigus.

Pärast esmakordset sisselülitamist juhendab masin teid seadistamise sammude, nagu veepaagi täitmine, veeringe täitmine ja AquaClean filtri aktiveerimine, teostamisel. Teil tuleb vaid järgida ekraanil kuvatavaid juhiseid.

### 2. AquaClean filtri aktiveerimine nõudmisel

Märkus. Vahetage AquaClean filter välja kohe, kui selle kestvus 0%-le langeb ja filtri ikoon kiiresti vilkuma hakkab. Vahetage AquaClean filtrit vähemalt üks kord kolme kuu jooksul, isegi kui masin veel filtri vahetust ei nõua.

Nõuanne. Kui filtri kestvus langeb alla 10%, ja filtri ikoon hakkab aeglaselt vilkuma, soovime teil uue filtri osta. See tagab, et saate filtri välja vahetada, kui selle kestvus langeb 0%-ni.

- 1 Vajutage nuppu MENU, kerige üksusele AQUACLEAN FILTER ning vajutage kinnitamiseks nuppu OK.
  - Ekraan küsib, kas soovite aktiveerida uue filtri (joon. 5).
- 2 Kinnitamiseks vajutage nuppu OK (Korras).
  - Kasutatud filtrite arv uueneb ekraanil automaatselt (joon. 6).

Märkus. Kui soovite pärast kaheksa filtri ärakasutamist AquaClean filtri välja vahetada, peate kõigepealt masina katlakivist puhastama. Järgige ekraanil kuvatavaid juhiseid.

### 3. AquaClean-filtri aktiveerimine muul ajal

Võite hakata AquaClean-filtrit kasutama igal ajal, järgides allpool toodud juhiseid.

- 1 Vajutage nuppu MENU, valige MENU ja kinnitamiseks vajutage nuppu OK. Kerige üksusele AquaClean-filter. Kinnitamiseks vajutage nuppu OK.
  - Ekraanil kuvatakse number 0-st 8-ni, mis näitab varem paigaldatud AquaClean-filtrite arvu (joon. 6).
- 2 Valige ekraanil ON ja vajutage kinnitamiseks nuppu OK (joon. 7).
  - Kasutatud filtrite arv uuendatakse ekraanil automaatselt (joon. 8).
  - Seejärel kuvatakse masina valmisolekuaken koos ikooniga AquaClean 100%, mis näitab, et filter on paigaldatud (joon. 9).
- 3 Aktiveerimise lõpetamiseks väljutage kaks tassi kuuma vett (0,5 l). Visake see vesi ära.

Märkus. Teatud olukordades masin ütleb, et teil on vaja enne uue AquaClean-filtri paigaldamist ja aktiveerimist eemaldada masinast katlakivi. See on vajalik sellepärast, et masin peab enne AquaClean-filtri kasutama hakkamist olema täielikult katlakivivaba. Järgige ekraanil kuvatavaid juhiseid.

## Vee kareduse mõõtmine

Veekareduse määramiseks kasutage kaasasolevat veekareduse testriba. Vajutage nuppu MENU, valige MENU ja kerige üksusele WATER HARDNESS.

- 1 Pistke vee kareduse testriba üheks sekundiks kraanivette. Seejärel oodake üks minut.
- 2 Vaadake, mitu ruutu on värvunud punaseks.
- 3 Valige sobiv veekareduse seadistus ja vajutage kinnitamiseks nuppu OK.

Punaste ruutude arv



Seadistatav väärtus

1

2

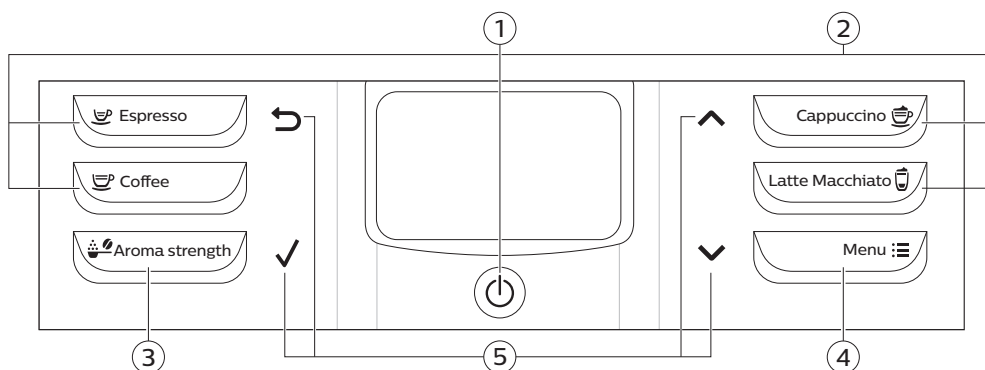
3

4

## Juhtpaneeli kasutamine

Allpool leiate masina juhtpaneeli ülevaate ja kirjelduse. Mõnel nupul on topeltfunktsioon, sellisel juhul ilmuvad ekraanile navigatsiooninupud. Kasutage selle ikooni kõrval olevaid nuppe valikute tegemiseks või nende kinnitamiseks.

Kasutage nuppu MENU, et valida muid jooke ja muuta seadistusi, nagu vee karedus ja kohvi temperatuur.



1. Toitenupp

4. Nupp MENU

2. Ühe puutega jooginupud

5. Navigatsiooniikoonid (üles, alla, tagasi, ok)

3. Nupp AROMA STRENGTH

## Jookide valmistamine

Saate valida joogi, vajutades ühele ühe puutega jooginupule või valides menüüst muu joogi.

- Kui soovite valmistada kaks tassi jooki, vajutage soovitud joogi ühe puutega nuppu kaks korda (joon. 10) või valige kohvijook nupuga MENU ja vajutage valitud joogile kaks korda. Masin teeb valitud joogi jaoks automaatselt kaks jahvatamistsükli järjest. Saate valmistada ainult kaks kohvijooki korraga.
- Väljutamise tila kõrguse reguleerimiseks vastavalt kasutatava tassi või klaasi suurusele nihutage tila üles või alla (joon. 11).

## Kohvijookide valmistamine

### Kohvi valmistamine kohviubadest

- 1 Täitke veepaak kraaniveega ja oamahuti ubadega.
- 2 Kohvi valmistamiseks vajutage ühte ühe puutega jooginuppudest. Muud tüüpi kohvi valimiseks vajutage nuppu MENU, valige DRINKS, kerige soovitud joogile ja vajutage nuppu OK.
- 3 Kohvi väljutamise lõpetamiseks vajutage nuppu OK.

## Piimapõhiste jookide valmistamine

- 1 Täitke veepaak kraaniveega ja oamahuti ubadega.
- 2 Eemaldage piimaanuma kaas ja täitke anum piimaga (joon. 12).

Parima tulemuse saamiseks kasutage piima, mis on vahetult külmikust võetud.

- 3 Pange kaas piimaanumale peale tagasi.
- 4 Eemaldage masina küljest kuuma vee tila, kui see on paigaldatud (joon. 13).
- 5 Kallutage õrnalt piimakarahvini ja kinnitage see masina külge (joon. 14).
- 6 Avaga piima väljutamise tila (joon. 15) ja asetage tass tilgakandikule.
- 7 Piimapõhise joogi valmistamiseks vajutage ühte ühe puutega jooginuppudest. Muud tüüpi piimapõhise joogi valimiseks vajutage nuppu MENU, valige DRINKS, kerige soovitud joogile ja vajutage nuppu OK.
- 8 Pärast piimapõhiste kohvijookide valmistamist küsib ekraan, kas soovite teha piimakarahvini tila kiirpuhastuse. Teil on kümme sekundit kiirpuhastuse aktiveerimiseks. Saate kiirpuhastuse läbi viia, jättes piima karahvini. Soovitatav on kiirpuhastust teha vähemalt kord päevas. Vajutage nuppu OK kaks korda, kinnitamaks, et soovite teostada kiirpuhastuse või vajutage tühistamise nuppu, et kiirpuhastus hiljem läbi viia.

## Eeljahvatatud kohvist kohvi valmistamine

- 1 Avaga kaas ja pange üks mõõtekulbitäis eeljahvatatud kohvi eeljahvatatud kohvi lahtrisse. Seejärel sulgege kaas (joon. 16).
- 2 Asetage tass kohvi väljutamise tila alla. Väiksemate tasside korral saate kasutada espressoalust.
- 3 Vajutage nuppu AROMA STRENGTH (Aroomi tugevus) ja valige eeljahvatatud kohvi funktsioon. Vajutage nuppu ESPRESSO.

Märkus. Eeljahvatatud kohviga saate valmistada ainult ühe kohvijooi korraga.

## Kuuma vee väljutamine

- 1 Kui kuuma vee tila pole kinnitatud, kinnitage see masina külge (joon. 17).
- 2 Vajutage nuppu MENU. Valige DRINKS, kinnitage ja kerige valikule HOT WATER.
- 3 Kinnitamiseks vajutage nuppu OK (Korras). Ekraan tuletab meelde, et masinasse on vaja sisestada kuumaveetila; seejärel vajutage kinnitamiseks nuppu OK. Masin hakkab kuuma vett väljutama.
- 4 Vajutage nuppu OK, et kuuma vee väljutamine lõpetada.

## Jookide oma maitsele kohandamine

### Kohvi ja piima koguse reguleerimine

Saate reguleerida valmistatava joogi kogust vastavalt oma maitsele ja tasside suurusele. Soovitame kasutada klaasist tasse või tasse, millel on keraamilise kattega äär.

- 1 Valmistatava espresso koguse reguleerimiseks vajutage ja hoidke ESPRESSO nuppu all seni, kuni ekraanil kuvatakse MEMO ikoon (joon. 18).
  - Masin siseneb programmeerimisetappi ja hakkab valmistama valitud jooki.
- 2 Vajutage OK nuppu, kui tass sisaldab soovitud kogust espressot.
  - Linnuke ekraanil annab teada, et nupp on programmeeritud: iga kord, kui seda vajutate, valmistab masin määratud koguse espressot.

Märkus. Määramaks kohvi, cappuccino ja latte macchiato kogust, järgige sama protseduuri: vajutage ja hoidke joogi nuppu all ning vajutage nuppu OK, kui tass sisaldab soovitud kogust jooki. Teiste jookide koguse reguleerimiseks: valige jooks, vajutage ja hoidke all nuppu OK, kuni ekraanil kuvatakse MEMO ikoon, ning seejärel vajutage uuesti nuppu OK, et salvestada soovitud kogus. Piimapõhiste kohvijookide koguse reguleerimiseks sisestage kõigepealt piimakarahvin ja salvestage piima kogus, seejärel salvestage kohvi kogus.

### Kohvi kanguse reguleerimine

- Kohvi kanguse muutmiseks vajutage nuppu AROMA STRENGTH.
- Iga kord, kui vajutate nuppu AROMA STRENGTH, valib masin kangema aroomi seadistuse. Aroomi kangusi on kokku viis: 1. on väga mahe ja 5. väga kange. Pärast 5. kangust valitakse uuesti 1. kangus (joon. 19).
- Märkus. Võite kasutada ka nuppu AROMA STRENGTH, et valmistada kohvi eeljahvatatud kohviga.
- Ekraanile ilmub valitud kangus. Pärast kohvi kanguse reguleerimist kuvatakse ekraanil uuesti peamenüü ja valitud aroomi kangus salvestatakse kohvi valmistamisel.

### Veski seadistuse reguleerimine

Veski seadeid saate reguleerida oamahutis oleva jahvatuse reguleerimisnupuga. Saate valida viie erineva jahvatusastme vahel. Mida madalam jahvatusaste, seda tugevam on kohv.

Märkus. Veski seadistust saate reguleerida ainult siis, kui masin kohviube jahvatab. Enne maitseerinevuste täielikku esile tulemist tuleb teil valmistada kaks kuni kolm jooki.

Ettevaatust! Vältimaks veski kahjustamist, ärge keerake veski reguleerimisnuppu rohkem kui ühe astme võrra korraga.

- 1 Asetage tass kohvi väljutamise tila alla.
- 2 Avage oamahuti kaas.
- 3 Vajutage ESPRESSO nuppu.
- 4 Kui veski hakkab jahvatama, vajutage alla veski reguleerimise nupp ja pöörake see vasakule või paremale (joon. 20).

### Kohvimooduli käsitsemine

Vaadake saidilt [www.philips.com/coffee-care](http://www.philips.com/coffee-care) põhjalikke videojuhised kohvimooduli eemaldamise, sisestamise ja puhastamise kohta.

### Kohvimooduli masinast eemaldamine

- 1 Lülitage masin välja, vajutades masina tagaküljel asuvalle pealülitile.
- 2 Eemaldage tilgakandik koos kohvipaksu sahtliga.
- 3 Avage hooldusluuk (joon. 21).
- 4 Vajutage nuppu PUSH (joon. 22) ja hoides kohvimooduli kinnivõtmiskohast, tõmmake kohvimoodul masinast välja (joon. 23).
- 5 Eemaldage kohvijääkide sahtel (joon. 24).

### Kohvimooduli tagasipanemine

Enne kohvimooduli masinasse tagasi panemist veenduge, et kohvimoodul oleks õiges asendis.

- 1 Kontrollige, et nool kohvimooduli küljel oleval kollasel silindril oleks kohakuti musta noole ja N-iga.
  - Kui need ei ole kohakuti, lükake hoob alla, kuni see puudutab kohvimooduli põhja (joon. 26).
- 2 Veenduge, et kohvimooduli vastasküljel olev kollane lukustushaak oleks õiges asendis.
  - Haagi õigesse asendisse seadmiseks lükake seda ülespoole, kuni see on kõige ülemises asendis (joon. 28).
- 3 Pange tagasi kohvijääkide sahtel.
- 4 Lükake kohvimoodul külgedel asuvaid juhikuid mööda tagasi masinasse, kuni see klõpsatusega kohale lukustub. Ärge vajutage nuppu PUSH (vajuta).
- 5 Pange tagasi tilgakandik ja kohvipaksu sahtel.

## Puhastamine ja hooldus

Regulaarne puhastus ja hooldus hoiab teie masina heas töökorras ja tagab pikaks ajaks maitsva kohvi, püsiva kohvivoolu ja ideaalse piimavahu.

Vaadake tabelist, millal ja kuidas puhastada masina kõiki eemaldatavaid osasid. Põhjalikuma teabe ja videojuhised leiate meie saidilt [www.philips.com/coffee-care](http://www.philips.com/coffee-care).

### Puhastustabel

Osa kirjeldus	Millal puhastada	Kuidas puhastada
Kohvimoodul	Kord nädalas	Eemaldage kohvimoodul ja loputage seda kraani all.
	Kord kuus	Puhastage kohvimoodulit Philipsi kohviõli eemaldamise tabletiga. Vaadake saidilt <a href="http://www.philips.com/coffee-care">www.philips.com/coffee-care</a> põhjalikke videojuhiseid.
Kohvimooduli määrimine	Olenevalt kasutusest. Vt määrimistabelit.	Määrige kohvimoodulit Philipsi määrdega. Vaadake saidilt <a href="http://www.philips.com/coffee-care">www.philips.com/coffee-care</a> põhjalikke videojuhiseid.
Piimakarahvin	Pärast iga kasutuspäeva	Teostage QUICK CARAFE CLEAN, nagu masinal näidatud, pärast piimapõhise joogi valmistamist.
	Iga päev	Puhastage piimakarahvini põhjalikult.
	Kord nädalas	Võtke piimakarahvin osadeks lahti ja puhastage kõik osad kraani all.
	Kord kuus	Puhastage piimakarahvini Philipsi piimaringepuhastajaga.
Tilgakandik	Tühjendage tilgakandik, kui punane tilgakandiku täisoleku näidik tõuseb läbi tilgakandiku katte üles. Puhastage tilgakandikut nii tihti, kui vajalikuks peate.	Eemaldage tilgakandik ja peske seda kraani all vähese nõudepesuvahendiga.
Kohvipaksu sahtel	Tühjendage kohvipaksu sahtel, kui masin seda nõuab. Puhastage sahtlit nii tihti, kui vajalikuks peate.	Eemaldage kohvipaksu sahtel, kui masin on välja lülitatud, ja peske seda kraani all vähese nõudepesuvahendiga.

Osa kirjeldus	Millal puhastada	Kuidas puhastada
Veepaak	Nii tihti, kui vajalikuks peate.	Loputage veepaaki kraani all.
Kohvilehter	Kontrollige kohvilehtrit iga nädal, veendumaks, et see ei oleks ummistunud.	Eemaldage masin vooluvõrgust ja võtke kohvimoodul masinast välja. Avage eeljahvatatud kohvi lahtri kaas ja pistke lusikavars kohvilehtrisse. Liigutage lusikavart üles-alla, kuni ummistust tekitav kohvipaks alla kukub (joon. 29). Vaadake saidilt <a href="http://www.philips.com/coffee-care">www.philips.com/coffee-care</a> põhjalikke videojuhiseid.
Espressoalus	Iga päev	Tühjendage espressoalus ja puhastage see kraani all või nõudepesumasinas.

Nõuanne. Puhastuskalendri leiate selle juhendi viimaselt lehelt. Kirjutage üles kuupäevad, millal te puhastustoiminguid teostasite.

## Kohvimooduli puhastamine

Kohvimooduli regulaarne puhastamine hoiab ära siseringete kohvijääkidega ummistumise. Vaadake saidilt [www.philips.com/coffee-care](http://www.philips.com/coffee-care) õppevideoid kohvimooduli eemaldamise, sisestamise ja puhastamise kohta.

### Kohvimooduli puhastamine kraani all

- 1 Eemaldage kohvimoodul ja kohvijääkide sahtel.
- 2 Loputage kohvijääkide sahtlit ja kohvimoodulit põhjalikult veega. Puhastage ettevaatlikult kohvimooduli ülemine filter (joon. 27).
- 3 Enne kui kohvimooduli tagasi panete, laske sel õhu käes ära kuivada. Ärge kuivatage kohvimoodulit lapiga, et vältida kiudude kogunemist kohvimooduli sisse.

### Kohvimooduli puhastamine kohviõli eemaldamise tablettidega

Kasutage ainult Phillips Saeco kohviõli eemaldamise tablette. Järgige juhiseid, mis on ära toodud kohviõli eemaldamise tablettidega kaasas olevas kasutusjuhendis.

## Kohvimooduli määrimine

Määrige kohvimoodulit regulaarselt, et tagada selle liikuvate osade sujuv liikumine. Vt määrimissagedust alltoodud tabelist. Vaadake saidilt [www.philips.com/coffee-care](http://www.philips.com/coffee-care) põhjalikke videojuhiseid.

Kasutussagedus	Päevas valmistatud jookide arv	Määrimissagedus
Väike	1-5	Iga 4 kuu tagant
Normaalne	6-10	Iga 2 kuu tagant
Suur	>10	Iga kuu



# Piimakarahvini puhastamine

## Karahvini kiirpuhastus

Saate valida menüüst kiirpuhastuse funktsiooni QUICK CLEAN, nagu allpool toodud juhistes kirjeldatud.

- 1 Vajutage nuppu MENU ja valige QUICK CLEAN, kinnitamiseks vajutage nuppu OK.
- 2 Veenduge, et piimakarahvin oleks paigas ja piimavahu väljutamise tila avatud.
- 3 Asetage anum piimavahu väljutamise tila alla.

Märkus. Veenduge, et piima väljutamise tila oleks välja tõmmatud.

- 4 Vajutage OK nuppu, et alustada kuuma vee väljutamist.

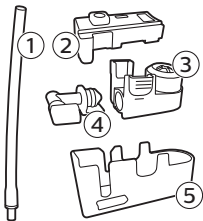
## Piimakarahvini põhjalik puhastamine

Selleks, et piimakarahvini põhjalikult puhastada, peate järgnevat tegevust teostama regulaarselt:

- 1 Eemaldage piima väljutamise moodulilt kaas.
- 2 Võtke piima väljutamise tila piima väljutamise moodulilt ära ja eemaldage piimatoru piima väljutamise tila küljest (joon. 31).
- 3 Eemaldage piimatoru piimavahu väljutamise tila küljest.
- 4 Loputage piimatoru ja piima väljutamise tila põhjalikult leige veega.

## Piimakarahvini igapäevane puhastamine

Piima väljutamise tila koosneb viiest osast. Võtke kõik osad lahti üks kord nädalas ja loputage neid kraaniveega. Kõiki osi, v.a piimaanumat, võite pesta ka nõudepesumasinas.



- 1 Piimatoru
- 2 Kummist tugi
- 3 Piimavahustaja
- 4 Piimavahustaja liitmik
- 5 Piima väljutamise tila korpus

## Piima väljutamise tila osadeks lahtivõtmine

- 1 Vajutage piima väljutamise mooduli ülaosas mõlemal pool asetsevad vabastusnuppe (1) ja tõstke piimaanuma kate (2) üles (joon. 32).
- 2 Pöörake piima väljutamise moodul tagurpidi ja hoidke seda kindlalt käes. Tõmmake piimatoru tugidetaili küljest ära (joon. 33).
- 3 Vajutage piimavahustaja vabastusnuppe ja eemaldage piimavahustaja kummist tugidetaili küljest (joon. 34).
- 4 Tõmmake piimavahustaja liitmik piimavahustaja küljest lahti (joon. 35).
- 5 Loputage kõiki osi leige kraaniveega.

## Piimakarahvini kokkupanek

- 1 Piima väljavoolu tila kokkupanekuks järgige jaotises „Piima väljutamise tila osadeks lahtivõtmine” esitatud samme 2–4 vastupidises järjekorras.
- 2 Asetage piima väljavoolu tila tagasi piimakarahvini peale.
- 3 Asetage piimakarahvini pealmine osa tagasi piimakarahvini peale.

Märkus. Enne piima väljavoolu tila asetamist tagasi piimakarahvini peale liigutage ülaosas seespool asuv sõrm õigesse asendisse. Kui see sõrm ei ole õiges asendis, ei saa piima väljavoolu tila tagasi piimakarahvini peale panna (joon. 36).

## Piimakarahvini igakuine puhastamine

Kasutage selleks puhastustsükliks ainult Philipsi piimasüsteemi puhastusvahendit.

- 1 Valage piimaringe puhastaja kotikese sisu piimakarahvini.
- 2 Sisestage piimakarahvin masinasse ja asetage anum piima väljutamise tila alla.
- 3 Vajutage nuppu MENU, valige DRINKS ning kerige üksusele MILK FROTH. Vajutage nuppu OK, et alustada puhastusaine lahuse väljutamist.
- 4 Korrake sammu 3, kuni piimakarahvin on tühi.
- 5 Kui karahvin on tühi, eemaldage anum ja piimakarahvin masinast.
- 6 Loputage piimakarahvin põhjalikult ja täitke see värske veega kuni MAX taseme tähiseni.
- 7 Sisestage piimakarahvin masinasse.
- 8 Asetage anum piima väljutamise tila alla.
- 9 Vajutage nuppu MENU ja valige menüüst DRINKS üksus MILK FROTH, et alustada karahvini loputustsükli.
- 10 Korrake sammu 9, kuni piimakarahvin on tühi.
- 11 Korrake samme 6–10.
- 12 Kui masin vee väljutamise lõpetab, on puhastustsükkel lõppenud.
- 13 Võtke kõik komponendid lahti ja loputage neid leige kraaniveega.

## Katlakivi eemaldamise protseduur

Kasutage ainult Philipsi katlakivieemaldajat. Mitte ühelgi tingimusel ärge kasutage väävelhappel, vesinikkloriidhappel, sulfaamhappel või äädikhappel (äädikas) põhinevat katlakivieemaldajat, sest see võib kahjustada masina veeringet ning ei pruugi katlakivi korralikult lahustada. Philipsi katlakivieemaldaja mittekasutamine muudab garantii kehtetuks. Katlakivi seadmest eemaldamata jätmine muudab samuti garantii kehtetuks. Philipsi katlakivi eemaldamise lahus on müügil veebipoes aadressil [www.philips.com/coffee-care](http://www.philips.com/coffee-care).

- 1 Kui masin küsib katlakivi eemaldamist (joon. 38), vajutage alustamiseks nuppu OK. Kui soovite katlakivi eemaldada, ilma et masin seda küsiks, vajutage nuppu MENU, kerige üksusele START CALC CLEAN ning vajutage kinnitamiseks nuppu OK.
  - Ekraanil tuletatakse teile meelde, et peate sisestama piimakarahvini. (joon. 39) Täitke piimakarahvin veega kuni MIN tähiseni. Sisestage piimakarahvin masinasse ja avage piima väljavoolu tila.
  - Ekraanil tuletatakse teile meelde, et peate avama piima väljutamise tila (joon. 40).
  - Ekraanil tuletatakse teile meelde, et peate eemaldama AquaClean filtri (joon. 41).
- 2 Eemaldage espressoalus tilgakandiku küljest.
- 3 Eemaldage tilgakandik ja kohvipaksu sahtel, tühjendage need ning asetage tagasi oma kohtadele.
- 4 Eemaldage veepaak ja tühjendage see.

- 5 Asetage suur anum (1,5 l) kohvi väljutamise tila alla.
- 6 Valage terve pudel Philipsi katlakivieemaldajat veepaaki ja seejärel täitke paak veega kuni tähiseni CALC CLEAN (joon. 42). Seejärel pange veepaak tagasi masinasse ja vajutage kinnitamiseks nuppu OK.
- 7 Algab katlakivi eemaldamise protseduuri esimene etapp. Katlakivieemaldamise protseduur kestab umbes 30 minutit ja koosneb katlakivieemaldamise tsüklist ning loputustsüklist.
- 8 Laske masinal väljutada katlakivi eemaldamise lahust, kuni ekraan annab teada, et veepaak on tühi.
- 9 Tühjendage veepaak, loputage see ja täitke uuesti puhta veega kuni tähiseni CALC CLEAN.
- 10 Eemaldage ja loputage piimakarahvin. Täitke karahvin puhta veega kuni tähiseni MIN ja pange paak masinasse tagasi. Seejärel avage piimavahu väljutamise tila.
- 11 Tühjendage anum ja asetage see tagasi kohvi väljavoolu tila alla. Kinnitamiseks vajutage nuppu OK.
- 12 Algab katlakivi eemaldamise protseduuri teine etapp, loputustsükkel, mis kestab kolm minutit. Ekraanil kuvatakse loputuse ikoon ja etapi kestus.
- 13 Oodake, kuni masin lõpetab vee väljutamise. Katlakivi eemaldamise protseduur on lõppenud, kui ekraanile ilmub linnuke.
- 14 Katlakivi eemaldamise tsüklist väljumiseks vajutage nuppu OK. Masin hakkab kuumenema ja läbib automaatse loputustsükli.
- 15 Pärast katlakivi eemaldamist peske piimakarahvin.
- 16 Pärast katlakivi eemaldamist peske kohvimoodul.
- 17 Pange veepaaki uus AquaClean-filter.

Nõuanne. AquaClean filtri kasutamine vähendab katlakivi eemaldamise vajadust!

## Mida teha, kui katlakivi eemaldamise protseduur katkestatakse?

Saate katlakivi eemaldamise protseduurist väljuda, vajutades juhtpaneelil olevat toitenuppu. Kui katlakivi eemaldamise protseduur katkestatakse enne, kui see on täielikult lõpule viidud, tehke järgmist.

- 1 Tühjendage veepaak ja loputage seda põhjalikult.
- 2 Täitke veepaak kuni tähiseni CALC CLEAN puhta veega ja lülitage masin uuesti sisse. Masin kuueneb ja läbib automaatse loputustsükli.
- 3 Enne mis tahes jookide valmistamist, teostage manuaalne loputustsükkel. Manuaalse loputustsükli teostamiseks väljutage kõigepealt pool veepaaki kuuma vett ja seejärel valmistage kaks tassi eeljahvatatud kohvi ilma jahvatatud kohvi lisamata.

Märkus. Kui katlakivi eemaldamise protseduuri ei viida lõpuni, vajab masin teist katlakivi eemaldamise protseduuri nii kiiresti kui võimalik.

## Hoiatusikoonid ja veakoodid

### Hoiatusikoonide tähendused



Täitke veepaak värse veega MAX taseme tähiseni.



Kohvimoodul on kohvipulbrist ummistunud. Puhastage kohvimoodul.



Oamahuti on tühi. Pange oamahutisse uued kohvioad



Sisestage tilgakandik ja sulgege hooldusluuk.



Masinas ei ole kohvimoodulit või see ei ole korralikult sisestatud. Sisestage kohvimoodul.



Kui kuvatakse veakood, vaadake jaotist „Veakoodide tähendused”, et näha, mida ekraanil olev kood tähendab ja mida te teha saate. Kui see ikoon on ekraanil, ei saa masinat kasutada.



Kohvipaksu sahtel on täis. Veenduge, et masin oleks sisse lülitatud. Seejärel eemaldage ja tühjendage kohvipaksu sahtel.



Masinas on õhku, pange tass kuuma vee tila alla ja vajutage õhu väljutamiseks OK. Veenduge enne toimingut alustamist, et kuuma vee tila oleks paigaldatud.

## Veakoodide tähendused

Allpool leiate nimekirja veakoodidest, mis näitavad probleeme, mis te saate ise ära lahendada. Videojuhised on saadaval saidil [www.philips.com/coffee-care](http://www.philips.com/coffee-care). Kui kuvatakse mõni muu veakood, võtke ühendust oma riigi Philipsi klienditeeninduskeskusega. Kontaktandmeid vt garantiilehelt.

Veakood	Tõrge	Võimalik lahendus
01	Kohvipaks või võõrkeha on kohvilehtri ummistanud.	Lülitage masin välja ja eemaldage see vooluvõrgust. Eemaldage kohvimoodul. Seejärel avage eeljahvatatud kohvi lahtri kaas. Pistke lusikavars kohvilehtrisse ja liigutage üles-alla, kuni ummistust tekitav kohvipaks alla kukub (joon. 29). Kui kohvilehtri on ummistanud võõrkeha, eemaldage see. Vaadake saidilt <a href="http://www.philips.com/coffee-care">www.philips.com/coffee-care</a> põhjalikke videojuhiseid.
03	Kohvimoodul on must või pole korralikult määritud.	Lülitage masin pealülitist välja. Loputage kohvimoodulit puhta veega, laske õhu käes kuivada ja seejärel määrige seda. Vt jaotist „Kohvimooduli puhastamine” või vaadake saidilt <a href="http://www.philips.com/coffee-care">www.philips.com/coffee-care</a> põhjalikke videojuhiseid. Seejärel lülitage masin uuesti sisse.
04	Kohvimoodul ei ole õiges asendis.	Lülitage masin pealülitist välja. Eemaldage kohvimoodul ja sisestage uuesti. Veenduge, et kohvimoodul oleks enne sisestamist õiges asendis. Vt jaotist „Kohvimooduli käsitlemine” või vaadake saidilt <a href="http://www.philips.com/coffee-care">www.philips.com/coffee-care</a> põhjalikke videojuhiseid. Seejärel lülitage masin uuesti sisse.
05	Veeringes on õhku.	Taaskäivitage masin, lülitades selle pealülitist välja ja seejärel uuesti sisse. Kui sellest on abi, väljutage kaks kuni kolm tassi kuuma vett. Puhastage masin katlakivist, kui te pole seda kaua aega teinud.
	AquaClean-filtrit ei valmistatud enne paigaldamist õigesti ette või see on ummistunud.	Eemaldage AquaClean-filtrit ja proovige uuesti kohvi valmistada. Kui sellest on abi, veenduge, et AquaClean-filtrit oleks enne veepaaki tagasi panemist õigesti ette valmistatud. Pange AquaClean-filtrit tagasi veepaaki. Kui sellest pole ikka veel abi, on filter ummistunud ja tuleb välja vahetada.

**Veakood Tõrge****Võimalik lahendus**

14	Masin on ülekuumenenud.	Lülitage masin välja ja 30 minuti pärast uuesti sisse.
----	-------------------------	--

## Tarvikute tellimine

Masina puhastamiseks ja katlakivi eemaldamiseks kasutage ainult Philipsi hooldustooteid. Neid tooteid saate osta kohalikult edasimüüjalt, volitatud teeninduskeskustest või veebist aadressil [www.shop.philips.com/service](http://www.shop.philips.com/service). Täieliku varuosade loendi leidmiseks veebis sisestage oma masina mudeli number. Mudeli numbril leiate hooldusluugi siseküljelt.

Hooldustooted ja tüübinumbrid:

- Katlakivi eemaldamise lahus CA6700
- AquaClean-filter CA6903
- Kohvimooduli määre HD5061
- Kohviõli eemaldamise tabletid CA6704
- Piimaringepuhastaja CA6705
- Hoolduskomplekt CA6707

## Veaotsing

Selles peatükis võetakse kokku kõige levinumad probleemid, mis teil masinaga tekkida võivad.

Videojuhised on ja täielik nimekiri korduma kippuvatest küsimustest on saadaval saidil

[www.philips.com/coffee-care](http://www.philips.com/coffee-care). Kui teil ei õnnestu probleemi lahendada, võtke ühendust oma riigi klienditeeninduskeskusega. Kontaktandmeid vt garantiilehelt.

Probleem	Põhjus	Lahendus
Tilgakandik täitub liiga kiiresti.	See on normaalne. Masin kasutab vett siseringe ja kohvimooduli loputamiseks. Osa veest voolab läbi sisemise mehhanismi otse tilgakandikule.	Tühjendage tilgakandik, kui kandiku täisoleku näidik on läbi tilgakandiku katte üles tõusnud.
Masin on režiimis DEMO.	Ooterežiimi nuppu on kauem kui kaheksa sekundit all hoitud.	Asetage espressoalus loputusvee kogumiseks väljutustila alla. Lülitage masin tagaküljel asuvast pealülitist välja ja seejärel uuesti sisse.
Kohvipaksu sahtli täisolekut näitav ikoon jääb ekraanile.	Kohvipaksu sahtli tühjendamise ajal oli masin välja lülitatud.	Tühjendage kohvipaksu sahtlit ainult siis, kui masin on sisse lülitatud. Kui kohvipaksu sahtli tühjendamise ajal on masin välja lülitatud, siis kohvi tsükli loendurit ei nullita.
	Kohvipaksu sahtel asetati liiga kiiresti tagasi.	Ärge asetage kohvipaksu sahtlit tagasi enne, kui ekraanil kuvatakse teade selle tagasi asetamiseks.

<b>Probleem</b>	<b>Põhjus</b>	<b>Lahendus</b>
Kohvimoodulit ei saa eemaldada.	Kohvimoodul ei ole õiges asendis.	Lähtestage masin järgmisel moel: asetage tilgakandik ja kohvipaksu sahtel tagasi. Seejärel sulgege hooldusluuk ning lülitage masin välja ja uuesti sisse. Proovige uuesti kohvimoodulit eemaldada.
	Kohvipaksu sahtel ei ole eemaldatud.	Eemaldage enne kohvimooduli eemaldamist kohvipaksu sahtel.
Kohvimoodulit ei saa sisestada.	Kohvimoodul ei ole õiges asendis.	Lähtestage masin järgmisel moel: asetage tilgakandik ja kohvipaksu sahtel tagasi. Jätke kohvimoodul välja. Sulgege hooldusluuk ning lülitage masin sisse ja uuesti välja. Seejärel pange kohvimoodul õigesse asendisse ja sisestage uuesti masinasse.
	Masin teostab ikka veel kattakivi eemaldamise protseduuri.	Kohvimoodulit ei saa kattakivi eemaldamise protseduuri ajal eemaldada. Esmalt viige kattakivi eemaldamise protseduur lõpuni ja seejärel eemaldage kohvimoodul.
Kohv on liiga vesine.	Veski on seadistatud liiga jämedale astmele.	Reguleerige veski peenemale (madalamale) astmele.
	Kohvi väljumise toru on ummistunud.	Puhastage kohvi väljumise toru lusikavarrega. Seejärel lülitage masin välja ja uuesti sisse.
	Masin teostab iseseadistust.	Valmistage mõned tassid kohvi.
	Kohvimoodul on must või vajab määrimist.	Puhastage kohvimoodul ja määrige seda.
Kohv ei ole piisavalt kuum.	Tassid, mida kasutate, on külmad.	Eelkuumutage tasse, loputades neid sooja veega.
	Temperatuur on seatud liiga madalaks. Kontrollige menüü seadeid.	Seadistage menüüs temperatuur kõrge peale.
	Lisate piima.	Pole oluline, kas lisate sooja või külma piima, see vähendab alati mingil määral kohvi temperatuuri.
Kohvi väljutamise tilast lekib kohvi.	Kohvi väljutamise tila on ummistunud.	Puhastage kohvi väljutamise tila ja selle avad torupuhastajaga.
	Kohvi väljumise toru on ummistunud.	Puhastage kohvi väljumise toru mõõtelusika või tavalise lusika varrega. Seejärel lülitage seade välja ja uuesti sisse.

Probleem	Põhjus	Lahendus
Kohvi ei välju või väljub aeglaselt.	AquaClean filtrit ei valmistatud enne paigaldamist õigesti ette või see on ummistunud.	Eemaldage AquaClean filter ja proovige uuesti kohvi valmistada. Kui sellest on abi, veenduge, et AquaClean filter oleks enne, kui selle tagasi panete, õigesti ette valmistatud. Pange ettevalmistatud filter veepaaki tagasi. Kui sellest pole ikka veel abi, on filter ummistunud ja tuleb välja vahetada.
	Veski on seadistatud liiga peenele astmele.	Reguleerige veski jämedamale (kõrgemale) astmele.
	Kohvimoodul on määrdunud.	Puhastage kohvimoodul.
	Kohvi väljutamise tila on määrdunud.	Puhastage kohvi väljutamise tila ja selle avad nõelaga.
	Masina ringe on katlakivi poolt blokeeritud.	Eemaldage masinast katlakivi.
Piim ei vahustu.	Piimakarahvin on määrdunud või valesti paigaldatud.	Puhastage karahvin ja veenduge, et paigaldate ja sisestate selle õiges asendis.
	Piima väljutamise tila ei ole täielikult avatud.	Kontrollige, et piima väljutamise tila oleks õiges asendis.
	Piimakarahvin on valesti kokku pandud.	Veenduge, et kõik osad (eriti piimatoru) oleksid õigesti kokku pandud.
	Kasutatav piim ei sobi vahustamiseks.	Erinevad piimad annab erineva kvaliteedi ja kogusega vahu. Oleme katsetanud järgmisi piimaseid, mis on vahustamisel andnud häid tulemusi: väherasvane või täislehmapiim, sojapiim ja laktoosivaba piim.
Kohvi pritsib.	Tassi ja tila vaheline kaugus on liiga suur.	Pange espressoalus tila alla tilgakogujale.
Piima pritsib.	Piim pole piisavalt külm.	Veenduge, et kasutate külma piima, mis on vahetult külmikust võetud.
Masin näib lekkivat.	Masin kasutab vett siseringe ja kohvimooduli loputamiseks. Osa veest voolab läbi sisemise mehhanismi otse tilgakandikule.	Tühjendage tilgakandik, kui kandiku täisoleku näidik on läbi tilgakandiku katte üles tõusnud. Asetage espressoalus loputusvee kogumiseks väljutustila alla.
	Tilgakandik on liiga täis ja ajab üle, seetõttu tundub, nagu masin lekkiks.	Tühjendage tilgakandik, kui kandiku täisoleku näidik on läbi tilgakandiku katte üles tõusnud. Asetage espressoalus loputusvee kogumiseks väljutustila alla.

<b>Probleem</b>	<b>Põhjus</b>	<b>Lahendus</b>
	Masin ei ole paigutatud horisontaalsele pinnale.	Et tilgakandiku täisoleku näidik korralikult töötaks, paigutage masin horisontaalsele pinnale.
AquaClean filtrit ei saa aktiveerida ja masin nõuab katlakivi eemaldamist.	Filtrit ei ole peale AquaClean filtri ikooni vilkuma hakkamist ja filtri läbilaskvuse langemist 0%-le õigeaegselt välja vahetatud.	Eemaldage masinast esmalt katlakivi, seejärel paigaldage AquaClean filter.
	AquaClean filtrit ei ole paigaldatud esmase seadistamise käigus, vaid pärast umbes 25 kohvi (tassi maht 100 ml) valmistamist. Masin peab enne AquaClean filtri paigaldamist olema täielikult katlakivivaba.	Esmalt eemaldage masinast katlakivi ja seejärel paigaldage uus AquaClean filter. Pärast katlakivi eemaldamise protseduuri nullitakse filter 0/8-le. Kinnitage filtri aktiveerimine alati masina menüüs. Tehke seda ka pärast filtri vahetamist.
Uus veefilter ei sobi.	Üritate paigaldada AquaClean filtri asemel muud filtrit.	Masinasse sobib ainult AquaClean filter.
Masin teeb müra.	On normaalne, et masin teeb töötamise käigus müra.	Kui masin hakkab tegema teistsugust müra, puhastage kohvimoodul ja määrige seda.



## Tehnilised andmed

Tootja jätab endale õiguse muuta toote tehnilisi andmeid. Kõik eelseadistatud kogused on ligikaudsed.

<b>Kirjeldus</b>	<b>Väärtus</b>
Kere materjal	Termoplastne
Suurus (l x k x s)	221 x 340 x 430 mm
Kaal	7,6 kg
Toitejuhtme pikkus	800–1200 mm
Juhtpaneel	Eestvaade
Tassi suurus	kuni 152 mm
Veepaak	1,8 liitrit, eemaldatav
Kohvioamahuti mahtuvus	250 g
Kohvipaksu sahtli mahtuvus	15 tsükli
Piimakarahvini mahtuvus	500 ml
Pumba surve	15 baari
Boiler	roostevabast terasest boiler
Ohutusseadmed	termokaitse
Energiasäästurežiim	<1 Wh
Nimipinge - Võimsus - Toide	Vaadake andmeid hooldusluugi siseküljelt

## Sadržaj

Pregled aparata (Slika 1)	42
Uvod	43
Prvo postavljanje	43
Filtar AquaClean	43
Mjerenje tvrdoće vode	44
Korištenje upravljačke ploče	45
Kuhanje napitaka	45
Prilagođeni napitci	46
Podešavanje postavki mlinca	47
Rukovanje sklopom za kuhanje	47
Čišćenje i održavanje	48
Čišćenje vrča za mlijeko	50
Postupak uklanjanja kamenca	51
Ikone upozorenja i šifre pogrešaka	53
Naručivanje dodataka	54
Rješavanje problema	54
Tehničke specifikacije	57

## Pregled aparata (Slika 1)

1	Upravljačka ploča	19	Ladica za ostatke kave
2	Podesiva mlaznica za raspršivanje kave i mlijeka	20	Spremnik za ostatke mljevene kave
3	Poklopac spremnika za vodu	21	Poklopac pladnja
4	Poklopac spremnika za zrna kave	22	Pladanj postolja za espresso
5	Poklopac odjeljka za unaprijed mljevenu kavu	23	Poklopac postolja za espresso
6	Glavna sklopka	24	Mlaznica raspršivača tople vode
7	Utikač za kabel	25	Otvor mlaznice raspršivača tople vode
8	Servisna vratašca	26	Spremnik za vodu
9	Indikator napunjenosti pladnja	27	Filtar AquaClean
10	Pladanj	28	Spremnik za mlijeko
11	Tipka za otpuštanje podloške za kapanje	29	Sklop za istjecanje mlijeka
12	Kabel	30	Poklopac sklopa za istjecanje mlijeka
13	Gumb za odabir postavke mljevenja	31	Žlijeb za istjecanje mliječne pjene
14	Poklopac spremnika za zrna kave	32	Tuba s mazivom (po izboru)
15	Spremnik za zrna kave	33	Četkica za čišćenje (po izboru)

16	Element za kuhanje	34	Mjerna žlica
17	Unutrašnjost servisnih vrata s informacijama za kontakt	35	Tester tvrdoće vode
18	Kanal za izlaz kave	36	Zaštitni poklopac

## Uvod

Čestitamo na kupnji potpuno automatskog aparata Philips za kavu! Da biste u potpunosti iskoristili podršku koju Philips nudi, registrirajte svoj proizvod na **[www.philips.com/coffee-care](http://www.philips.com/coffee-care)**.

Prije prvog korištenja aparata pažljivo pročitajte zasebnu knjižicu o sigurnosti i spremite je za buduće potrebe.

Da bismo vam pomogli da što bolje iskoristite svoj aparat za kavu, Philips nudi potpunu podršku na 3 različita načina:

- 1 Zasebne kratke upute za prvo postavljanje i prvo korištenje.
- 2 Ovaj korisnički priručnik za detaljnije informacije.
- 3 Internetsku podršku i filmove: skenirajte QR šifru na naslovnici ili posjetite **[www.philips.com/coffee-care](http://www.philips.com/coffee-care)**

Napomena: Ovaj je aparat ispitan s kavom. Iako je pažljivo očišćen, možda su preostali ostaci kave. U svakom slučaju, jamčimo da je aparat potpuno nov.

## Prvo postavljanje

Da biste pripremili aparat za kavu za korištenje, potrebno je izvršiti nekoliko jednostavnih koraka, primjerice napuniti krug kretanja vode i aktivirati filtar AquaClean. Ti su koraci prikazani u zasebnim kratkim uputama.

Za kavu najboljeg mogućeg okusa prvo trebate skuhati 5 kava kako biste omogućili aparatu da izvrši samopodešavanje.

Aparat je podešen tako da se iz zrna kave dobije najbolji okus. Stoga vam savjetujemo da ne podešavate postavke mlinca dok ne skuhate 100 – 150 šalica (približno 1 mjesec korištenja).

Aparat se isporučuje s postoljem za espresso koje ima dvostruku funkciju, služi kao potpora šalici i kao dodatna posude za prikupljanje vode za ispiranje.

## Filtar AquaClean

Filtar AquaClean osmišljen je da smanjuje nakupine kamenca u vašem aparatu za kavu i filtrira vodu kako bi se održala aroma i užitak svake šalice kave. Ako se koristite kompletom od 8 filtara AquaClean kao što je navedeno na aparatu i u ovom korisničkom priručniku, aparat ćete trebati očistiti od kamenca tek nakon 5000 šalica. Uz svaki filtar moći ćete uživati u 625 šalica, ovisno o vrsti odabrane kave i učestalosti ispiranja i čišćenja.

## Priprema filtra AquaClean za aktiviranje

Prije postavljanja filtra AquaClean u spremnik za vodu morate ga pripremiti za korištenje:

- 1 Tresite filtar oko 5 sekundi (sl. 2).
- 2 Filtar AquaClean okrenite naopačke i držite ga uronjenog u posudi s hladnom vodom najmanje 30 sekundi te pričekajte dok ne prestanu izlaziti (sl. 3) mjehurići zraka.
- 3 Filtar gurnite na priključak za filtar do najniže moguće točke (sl. 4).

## Aktiviranje filtra AquaClean

Morate aktivirati svaki novi filter AquaClean koji želite koristiti. Aktiviranjem filtra AquaClean aparat prati kapacitet filtra AquaClean i broj korištenih filtara. Postoje 3 načina aktiviranja filtra AquaClean.

### 1. Aktiviranje filtra AquaClean tijekom prvog postavljanja

Nakon prvog uključivanja aparat vas vodi kroz postupak prvog postavljanja, primjerice da treba napuniti spremnik za vodu, krug kretanja vode i aktivirati filter AquaClean. Samo slijedite upute na zaslonu.

### 2. Aktiviranje filtra AquaClean nakon dobivanja poruke za aktiviranje

Napomena: Zamijenite filter AquaClean čim kapacitet filtra padne na 0 %, a ikona filtra počine brzo treperiti. Zamijenite filter AquaClean barem svaka 3 mjeseca, čak i ako stroj još ne naznačuje da je potrebna zamjena.

Savjet: Preporučujemo da kupite novi filter kada kapacitet bude manji od 10%, a ikona filtra počine sporo treperiti. Time se osigurava da možete zamijeniti filter kada kapacitet dospije do 0 %.

- 1 Pritisnite gumb MENU (izbornik), pomaknite do filtra AQUACLEAN FILTER i za potvrđivanje pritisnite gumb OK (u redu).
  - Na zaslonu će se pojaviti upit za aktiviranje novog filtra (sl. 5).
- 2 Za potvrdu pritisnite gumb OK (u redu).
  - Na zaslonu će se automatski ažurirati broj korištenih filtara (sl. 6).

Napomena: ako želite zamijeniti filter AquaClean nakon iskorištenih 8 filtara, prvo morate očistiti aparat od kamenca. Slijedite upute na zaslonu.

### 3. Aktiviranje filtra AquaClean u bilo kojem drugom trenu

Filter AquaClean možete početi upotrebljavati u bilo kojem trenutku slijedeći upute u nastavku.

- 1 Pritisnite gumb MENU (izbornik), odaberite MENU (izbornik) i potvrdite pritiskom gumba OK (u redu). Pomičite se do opcije AQUACLEAN FILTER. Za potvrdu pritisnite gumb OK (u redu).
  - Na zaslonu se prikazuje broj filtra AquaClean koji je prethodno postavljen, od 0 do 8 filtara (sl. 6).
- 2 Odaberite ON (uključeno) na zaslonu i pritisnite gumb OK (u redu) za potvrdu (sl. 7).
  - Na zaslonu će se automatski ažurirati broj korištenih filtara (sl. 8).
  - Zatim se prikazuje zaslon spremnosti aparata za rad s ikonom AquaClean 100% koja naznačuje da je filter postavljen (sl. 9).
- 3 Natočite 2 šalice vruće vode (0,5 l) kako biste dovršili aktivaciju. Bacite tu vodu.

Napomena: U nekim slučajevima aparat će javiti da ga treba očistiti od kamenca prije postavljanja i aktiviranja novog AquaClean filtra. Jer prije početka upotrebe filtra AquaClean iz aparata trebate potpuno ukloniti kamenac. Slijedite upute na zaslonu.

## Mjerenje tvrdoće vode

Tvrdoću vode možete ispitati priloženom trakom za provjeru tvrdoće vode. Ponovo pritisnite gumb MENU (izbornik), odaberite MENU (izbornik) i pomaknite se za odabir opcije WATER HARDNESS (Tvrdoća vode).

- 1 Traku za ispitivanje tvrdoće vode 1 sekundu uronite u vodu iz slavine. Pričekajte 1 minutu.
- 2 Provjerite koliko je kvadratića pocrvenilo.
- 3 Odaberite odgovarajuću postavku tvrdoće vode i pritisnite gumb OK (u redu) za potvrdu.

Broj kvadratića crvene boje:



Vrijednost koju treba postaviti 1

2

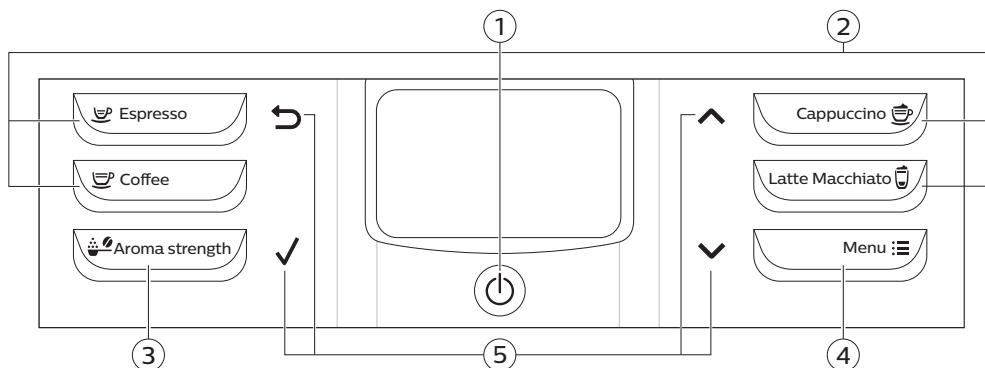
3

4

## Korištenje upravljačke ploče

U nastavku možete pronaći pregled i opis upravljačke ploče aparata. Neki gumbi imaju dvostruku funkciju; ako je primjenjivo, ikone za navigaciju prikazuju se na zaslonu. Pomoću gumba pored ikona odaberite ili potvrdite odabire.

Pomoću gumb MENU (izbornik) odaberite druge napitke i promijenite postavke, primjerice tvrdoću vode i temperaturu kave.



1. Gumb za uključivanje/isključivanje

4. Gumb MENU (Izbornik)

2. Gumbi za napitke uz jedan dodir

5. Ikone navigacije (gore, dolje, natrag, u redu)

3. Gumb AROMA STRENGTH (Jačina arome)

## Kuhanje napitaka

Možete odabrati napitak tako da odaberete gumbе za napitke uz jedan dodir ili ako odaberete drugi napitak u izborniku.

- Ako želite dvije šalice, pritisnite gumb za napitak uz jedan dodir za odabrani napitak dvaput (sl. 10) ili odaberite napitak od kave putem MENU (Izbornika) pa pritisnite dvaput. Aparat automatski izvodi dva ciklusa mljevenja uzastopno za odabrani napitak. Istovremeno možete kuhati samo dva napitka od kave.
- Pomaknite žlijeb za istjecanje prema gore ili dolje kako biste njegovu visinu prilagodili veličini šalice ili čaše koju koristite (sl. 11).

## Priprema napitaka od kave

### Kuhanje kave od zrna kave

- 1 Napunite spremnik za vodu vodom iz slavine i napunite lijevak za zrna kave zrnima kave.
- 2 Za kuhanje kave pritisnite jedan od gumba za napitke uz jedan dodir. Za odabir druge vrste kave pritisnite gumb MENU (izbornik), odaberite DRINKS (napitci), pomaknite se do željenog napitka i pritisnite gumb OK (u redu).

## 46 Hrvatski

- 3 Kako biste zaustavili istjecanje kave, pritisnite gumb OK (u redu).

### Kuhanje napitaka na bazi mlijeka

- 1 Napunite spremnik za vodu vodom iz slavine i napunite lijevak za zrna kave zrnima kave.
- 2 Skinite poklopac spremnika za mlijeko i ulijte mlijeko (sl. 12).

Uvijek koristite mlijeko izravno iz hladnjaka kako biste dobili optimalne rezultate.

- 3 Postavite poklopac natrag na spremnik za mlijeko.
- 4 Ako je postavljen, uklonite žlijeb za vruću vodu s aparata (sl. 13).
- 5 Lagano nagnite vrč za mlijeko i umetnite ga aparat (sl. 14).
- 6 Otvorite žlijeb (sl. 15) za istjecanje mliječne pjene i postavite šalicu na pladanj za kapanje.
- 7 Za kuhanje napitka od mlijeka pritisnite jedan od gumba za napitke uz jedan dodir. Za odabir druge vrste napitka od mlijeka pritisnite gumb MENU (Izbornik), odaberite DRINKS (Napitci), pomaknite se do željenog napitka i pritisnite gumb OK (U redu).
- 8 Nakon što napitak od kave na bazi mlijeka proključa, na zaslonu će se od vas zatražiti provođenje postupka brzog čišćenja vrča za mlijeko. Imate 10 sekundi za aktiviranje postupka brzog čišćenja. Postupak brzog čišćenja možete provesti i dok je mlijeko u vrču. Preporučuje se provođenje postupka brzog čišćenja najmanje jednom dnevno. Dvaput pritisnite gumb OK (U redu) kako biste potvrdili da želite provesti postupak brzog čišćenja odmah ili pritisnite gumb za izlaz, ako ga želite provesti kasnije.

### Kuhanje kave od mljevene kave

- 1 Otvorite poklopac i uspite jednu mjernu posudu mljevene kave u odjeljak za mljevenu kavu. Zatim zatvorite poklopac (sl. 16).
- 2 Stavite šalicu ispod žlijeba za istjecanje kave. Za manje šalice možete koristiti postolje za espresso.
- 3 Pritisnite gumb AROMA STRENGTH (jačina arome) i odaberite funkciju kuhanja unaprijed mljevene kave. Pritisnite gumb ESPRESSO.

Napomena: S mljevenom kavom možete istodobno kuhati samo jedan napitak od kave.

### Istjecanje vruće vode

- 1 Ako nije postavljen, postavite žlijeb za vruću vodu na aparat (sl. 17).
- 2 Pritisnite gumb MENU (Izbornik). Odaberite DRINKS (Napitci), potvrdite i pomičite se kako biste odabrali HOT WATER (Vruća voda).
- 3 Za potvrdu pritisnite gumb OK (u redu). Zaslom će vas podsjetiti da morate postaviti mlaznicu za istjecanje vruće vode – pritisnite gumb OK (U redu). Iz aparata počinje istjecati vruća voda.
- 4 Kako biste zaustavili istjecanje vruće vode, pritisnite gumb OK (U redu).

## Prilagođeni napitci

### Podešavanje količine kave i mlijeka

Količinu napitka koji kuhate možete prilagoditi vlastitom ukusu i veličini šalice. Savjetujemo da koristite staklene šalice ili šalice s keramičkim rubom.

- 1 Za podešavanje dužine espressa pritisnite i zadržite gumb ESPRESSO dok se na zaslonu ne prikaže ikona MEMO (sl. 18) (Memoriranje).
  - Aparat ulazi u fazu programiranja i započinje kuhanje odabranog napitka.
- 2 Kada se u šalicu ulije željena količina espressa pritisnite gumb OK (U redu).

- Kvačica na zaslonu označava da je gumb programiran: svaki put kada se pritisne, aparat će kuhati postavljenu količinu espressa.

Napomena: Kako biste postavili količinu kave, cappuccina i latte macchiata, slijedite isti postupak: pritisnite i zadržite gumb napitka te pritisnite gumb OK (U redu) kada se u šalicu ulije željena količina. Kako biste prilagodili količinu ostalih napitaka: odaberite svoj napitak, pritisnite i zadržite gumb OK (U redu) dok se ne pojavi ikona MEMO te tada ponovno pritisnite gumb OK (U redu) kako biste pohranili željenu količinu. Kako biste podesili količinu napitaka od kave na bazi mlijeka, prvo umetnite vrč za mlijeko i pohranite količinu mlijeka, a zatim i količinu kave.

## Podešavanje jačine kave

- Za promjenu jačine kave pritisnite gumb AROMA STRENGTH (Jačina arome).
- Svaki put kada pritisnete gumb AROMA STRENGTH (Jačina arome) aparat odabire višu postavku jačine arome. Aparat nudi 5 jačina, 1 je vrlo blago, a 5 je vrlo jako. Nakon postavljanja 5, ponovo (sl. 19) se vraća na postavku 1.
- Napomena: Za kuhanje kave unaprijed mljevenom kavom možete koristiti i gumb AROMA STRENGTH (jačina arome).
- Na zaslonu će se prikazati odabrana jačina. Nakon podešavanja jačine kave, zaslon ponovo prikazuje glavni izbornik i sprema odabranu jačinu arome za kuhanje kave.

## Podešavanje postavki mlinca

Postavke mlinca možete podesiti pomoću gumba za podešavanje mlinca u spremniku za kavu. Možete odabrati 5 različitih postavki mlinca. Što je niža postavka, kava je jača.

Napomena: Postavke mlinca možete podesiti samo kada aparat melje kavu u zrnu. Morate skuhati 2 do 3 napitka prije nego osjetite jasnu razliku.

Oprez: Nemojte okretati gumb za podešavanje mljevenja za više od jednog stupnja odjednom da ne biste oštetili mlinac.

- 1 Stavite šalicu ispod žlijeba za istjecanje kave.
- 2 Podignite poklopac lijevka za kavu u zrnu.
- 3 Pritisnite gumb ESPRESSO.
- 4 Kada mlinac započne mljeti pritisnite gumb za podešavanje mlinca i okrenite ga ulijevo ili udesno (sl. 20).

## Rukovanje sklopom za kuhanje

Otvorite [www.philips.com/coffee-care](http://www.philips.com/coffee-care) za detaljne videoupute o uklanjanju, umetanju i čišćenju sklopa za kuhanje.

### Vađenje sklopa za kuhanje iz aparata

- 1 S pomoću glavnog prekidača na stražnjoj strani aparata, isključite aparat.
- 2 Uklonite podlogu za sakupljanje i posudu za talog.
- 3 Otvorite servisna vratašca (sl. 21).
- 4 Pritisnite gumb (sl. 22) PUSH (Gurni) i povucite dršku sklopa za kuhanje da biste ga izvadili iz aparata (sl. 23).
- 5 Izvadite ladicu (sl. 24) za ostatke kave.

## Ponovno umetanje sklopa za kuhanje

Prije nego što gurnete sklop za kuhanje natrag u aparat, provjerite je li pravilno postavljen.

- 1 Provjerite je li strelica na žutom cilindru na bočnoj strani sklopa za kuhanje poravnata s crnom strelicom i s N.
  - Ako nisu poravnati, gurnite polugu prema dolje dok ne dotakne bazu sklopa (sl. 26) za kuhanje.
- 2 Provjerite je li žuta kukica za zaključavanje na drugoj strani sklopa za kuhanje u ispravnom položaju.
  - Da biste ispravno postavili kuku, gurnite je prema gore, tako da se nađe u najvišem položaju (sl. 28).
- 3 Vratite ladicu za ostatke kave.
- 4 Duž bočnih vodilica gurajte sklop za kuhanje natrag u aparat dok uz zvuk klika ne sjedne na mjesto. Nemojte pritiskati gumb PUSH (Gurni).
- 5 Pladanj za prikupljanje tekućine i posudu za talog kave vratite natrag na mjesto.

## Čišćenje i održavanje

Redovitim čišćenjem i održavanjem aparat ostaje u vrhunskom stanju te se dugo osigurava kava dobrog okusa, ravnomjeran protok kave i savršena pjena od mlijeka.

U tablici provjerite kada i na koji način treba očistiti odvojive dijelove aparata. Detaljnije informacije i videoupute možete pronaći na [www.philips.com/coffee-care](http://www.philips.com/coffee-care).

### Tablica za čišćenje

Opis dijelova	Kada čistiti	Kako čistiti
Element za kuhanje	Tjedno	Odvajite sklop za kuhanje i temeljito ga isperite pod slavinom.
	Mjesečno	Sklop za kuhanje očistite tabletom Philips za odmaščivanje kave. Idite na <a href="http://www.philips.com/coffee-care">www.philips.com/coffee-care</a> za detaljne videoupute.
Podmazivanje sklopa za kuhanje	Ovisno o vrsti korištenja. Provjerite tablicu za podmazivanje.	Sklop za kuhanje podmazujte mašću Philips. Idite na <a href="http://www.philips.com/coffee-care">www.philips.com/coffee-care</a> za detaljne videoupute.
Spremnik za mlijeko	Nakon svakog dana korištenja	Izvršite postupak QUICK CARAFE CLEAN (Brzo čišćenje vrča) kako je navedeno na aparatu nakon pripreme napitka od mlijeka.
	Dnevno	Očistite vrč za mlijeko temeljito.
	Tjedno	Rastavite vrč za mlijeko i očistite sve dijelove vodom iz slavine.
	Mjesečno	Očistite vrč za mlijeko Philips sredstvom za čišćenje kruga kretanja mlijeka.



Opis dijelova	Kada čistiti	Kako čistiti
Posuda za prikupljanje tekućine	Kada na poklopcu podloge za sakupljanje iskoči crveni indikator napunjenosti podloge za sakupljanje, ispraznite je. Očistite pladanj kada vam odgovara.	Izvadite pladanj i isperite ga pod mlazom vode s malo sredstva za pranje posuda.
Spremnik za ostatke mljevene kave	Ispraznite spremnik za mljevenu kavu kada to zatraži aparat. Očistite ga kada vam odgovara.	Uklonite spremnik za mljevenu kavu dok je aparat uključen i isperite ga pod mlazom vode s malo sredstva za pranje posuda.
Spremnik za vodu	Kada vam odgovara.	Isperite spremnik za vodu pod mlazom vode
Žlijeb za kavu	Tjedno provjerite žlijeb za kavu kako biste provjerili je li začepljen.	Iskopčajte aparat i izvadite sklop za kuhanje. Otvorite poklopac odjeljka za mljevenu kavu i umetnite dršku žlice u lijevak za kavu. Pomaknite dršku prema gore i dolje dok začepljena mljevena kava ne padne dolje (sl. 29). Idite na <a href="http://www.philips.com/coffee-care">www.philips.com/coffee-care</a> za detaljne videoupute.
Postolje za espresso	Dnevno	Ispraznite postolje za espresso i isperite ga pod slavinom ili u stroju za pranje posuda.

Savjet: Na posljednjoj stranici ovog priručnika nalazi se kalendar čišćenja. Zapišite datume čišćenja.

## Čišćenje sklopa za kuhanje

Redovito čišćenje sklopa za kuhanje sprečava da ostaci kave začepe unutarnje krugove. Posjetite [www.philips.com/coffee-care](http://www.philips.com/coffee-care) za videopodršku o uklanjanju, umetanju i čišćenju sklopa za kuhanje.

### Čišćenje sklopa za kuhanje pod mlazom vode

- 1 Izvadite sklop za kuhanje i ladicu za ostatke kave.
- 2 Vodom temeljito isperite ladicu za ostatke kave i sklop za kuhanje. Pažljivo očistite gornji filtar (sl. 27) sklopa za kuhanje.
- 3 Pustite sklop za kuhanje da se osuši na zraku prije vraćanja u aparat. Sklop za kuhanje nemojte brisati krpom kako biste spriječili nakupljanje vlakana u sklopu.

### Čišćenje sklopa za kuhanje tabletom za odmašćivanje kave

Koristite samo Philips Saeco tablete za uklanjanje ulja kave. Slijedite upute u korisničkom priručniku priloženom uz tablete za uklanjanje ulja kave.

## Podmazivanje sklopa za kuhanje

Redovito podmazujte sklop za kuhanje kako bi se pomični dijelovi nesmetano kretali. Pogledajte donju tablicu za učestalost podmazivanja. Posjetite [www.philips.com/coffee-care](http://www.philips.com/coffee-care) za detaljne videoupute.

### Učestalost korištenja Br. napitaka koji se dnevno kuha Učestalost podmazivanja

Low (Niska)	1-5	Svaka 4 mjeseca
-------------	-----	-----------------

**Učestalost korištenja Br. napitaka koji se dnevno kuha Učestalost podmazivanja**

Normalna	6-10	Svaka 2 mjeseca
Jaka	>10	Svaki mjesec

## Čišćenje vrča za mlijeko

### Brzo čišćenje vrča

Funkciju QUICK CLEAN (brzo čišćenje) možete odabrati putem izbornika, onako kako je prikazano u narednim koracima:

- 1 Pritisnite gumb MENU (Izbornik) i odaberite QUICK CLEAN (Brzo čišćenje) te potvrdite pritiskom na gumb OK (U redu).
- 2 Postavite vrč za mlijeko i otvorite žlijeb za istjecanje mliječne pjene.
- 3 Stavite posudu pod mlaznicu za istjecanje mliječne pjene.

Napomena: Žlijeb za mlijeko mora se izvući.

- 4 Pritisnite gumb OK (U redu) kako biste pokrenuli istjecanje vruće vode.

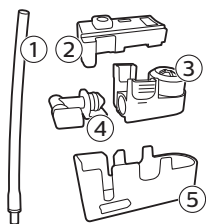
### Temeljito mjesečno čišćenje vrča za mlijeko

Kako biste temeljito očistiti vrč za mlijeko, trebate redovito raditi sljedeće:

- 1 Uklonite poklopac jedinice za istjecanje mlijeka.
- 2 Podignite žlijeb za istjecanje mlijeka iz sklopa za istjecanje mlijeka i izvadite cijev mlijeka iz žlijeba (sl. 31) za istjecanje mlijeka.
- 3 Uklonite cijev za mlijeko iz mlaznice za mlijeko.
- 4 Cijev za mlijeko i mlaznicu za mlijeko temeljito isperite mlakom vodom iz slavine.

### Tjedno čišćenje vrča za mlijeko

Žlijeb za mlijeko sastoji se od 5 dijelova. Rastavite sve dijelove jednom tjedno i očistite ih toplom vodom iz slavine. Sve dijelove osim spremnika za mlijeko možete prati u stroju za pranje posuda.



- 1 Cijev za mlijeko
- 2 Gumeni oslonac
- 3 Pjenilica mlijeka
- 4 Priključak pjenilice mlijeka
- 5 Kućište žlijeba za istjecanje mliječne pjene

## Rastavljanje žlijeba za istjecanje mliječne pjene

- 1 Pritisnite gumbе za otpuštanje s obje strane sklopa za istjecanje mlijeka (1) i podignite poklopac spremnika za mlijeko (2) (sl. 32).
- 2 Okrenite sklop za istjecanje mlijeka prema gore i čvrsto ga držite u ruci. Izvucite cijev za mlijeko iz oslonca (sl. 33).
- 3 Pritisnite gumbе pjenilice mlijeka i uklonite pjenilicu iz gumenog oslonca (sl. 34).
- 4 Izvucite priključak pjenilice mlijeka iz pjenilice (sl. 35).
- 5 Sve dijelove isperite mlakom vodom iz slavine.

## Ponovno sastavljanje vrča za mlijeko

- 1 Kako biste ponovno sastavili žlijeb za istjecanje mlijeka, obrnutim redoslijedom slijedite korake od 2 do 4 odjeljka "Rastavljanje žlijeba za istjecanje mlijeka".
- 2 Žlijeb za istjecanje mlijeka vratite natrag u poklopac vrča za mlijeko.
- 3 Poklopac vrča za mlijeko vratite natrag na mjesto.

Napomena: prije nego što žlijeb za istjecanje mlijeka vratite natrag u poklopac vrča za mlijeko, pomaknite klin s unutarnje strane poklopca u pravilan položaj. Ako ovaj klin nije u pravilnom položaju, žlijeb za istjecanje mlijeka neće moći vratiti natrag u poklopac vrča (sl. 36) za mlijeko.

## Mjesečno čišćenje vrča za mlijeko

Za ovaj ciklus čišćenja koristite samo sredstvo za čišćenje kruga kretanja mlijeka marke Philips.

- 1 Sadržaj vrećice sredstva za čišćenje kruga kretanja mlijeka uspite u vrč za mlijeko.
- 2 Umetnite vrč za mlijeko u aparat i stavite posudu pod žlijeb za istjecanje mliječne pjene.
- 3 Pritisnite gumb MENU (izbornik), odaberite opciju „DRINKS” (napitci) i pomičite se do MILK FROTH (mliječne pjene). Pritisnite gumb OK (u redu) kako biste pokrenuli istjecanje otopine za čišćenje.
- 4 Ponavljajte 3. korak sve dok se vrč za mlijeko ne isprazni.
- 5 Kada se vrč isprazni, iz aparata uklonite posudu i vrč za mlijeko.
- 6 Temeljito isperite vrč za mlijeko i napunite ga svježom vodom do oznake razine MAX (Maksimalno).
- 7 Umetnite vrč za mlijeko u aparat.
- 8 Stavite posudu pod žlijeb za istjecanje mliječne pjene.
- 9 Pritisnite gumb MENU (izbornik) i u izborniku DRINKS (napitaka) odaberite MILK FROTH (mliječnu pjenu) kako biste započeli ciklus ispiranja vrča.
- 10 Ponavljajte 9. korak sve dok se vrč za mlijeko ne isprazni.
- 11 Ponovite korake 6 – 10.
- 12 Ciklus je dovršen kada iz aparata prestane istjecati voda.
- 13 Rastavite sve dijelove i isperite ih toplom vodom iz slavine.

## Postupak uklanjanja kamenca

Koristite samo sredstvo za uklanjanje kamenca tvrtke Philips. Ni u kojem slučaju nemojte upotrebljavati sredstvo za uklanjanje kamenca na bazi sumporne, klorovodične, sulfatne ili octene kiseline (ocat) jer biste time mogli oštetiti sklop za vodu u aparatu i ne otopiti kamenac na primjeren način. Neupotrebljavanje sredstva za uklanjanje kamenca tvrtke Philips poništiti će vaše jamstvo. Do poništenja jamstva doći će i ako iz aparata ne uklonite kamenac. Otopinu za uklanjanje kamenca tvrtke Philips možete kupiti u mrežnoj trgovini na web-mjestu [www.philips.com/coffee-care](http://www.philips.com/coffee-care).

## 52 Hrvatski

- 1 Kada aparat zatraži uklanjanje kamenca (sl. 38), pritisnite gumb OK (u redu) za pokretanje tog postupka. Za pokretanje uklanjanja kamenca bez zahtjeva aparata pritisnite gumb MENU (izbornik), pomaknite se do opcije START CALC CLEAN (započni uklanjanje kamenca) i pritisnite gumb OK (u redu) za potvrdu.
  - Zaslون vas podsjeća da ste umetnuli vrč (sl. 39) za mlijeko. Vrč za mlijeko napunite vodom do oznake razine MIN (Minimalno). Umetnite vrč za mlijeko u aparat i otvorite žlijeb za istjecanje mlijeka.
  - Zaslон vas podsjeća da ste otvorili žlijeb za istjecanje mlijeka (sl. 40).
  - Zaslон vas podsjeća da morate ukloniti filtar AquaClean (sl. 41).
- 2 Izvadite postolje za espresso iz posude za prikupljanje tekućine.
- 3 Uklonite pladanj za prikupljanje tekućine i posudu za talog kave, ispraznite ih i vratite natrag na mjesto.
- 4 Izvadite spremnik za vodu i ispraznite ga.
- 5 Stavite veliku posudu (1,5 l) ispod mlaznice za istjecanje kave.
- 6 U spremnik za vodu ulijte cijelu bocu sredstva za uklanjanje kamenca tvrtke Philips pa svježu vodu ulijte do oznake razine CALC CLEAN (sl. 42). Zatim ga vratite u aparat i pritisnite gumb OK (u redu) za potvrdu.
- 7 Počet će prva faza postupka uklanjanja kamenca. Postupak uklanjanja kamenca traje približno 30 minuta i sastoji se od ciklusa uklanjanja kamenca i ciklusa ispiranja.
- 8 Ostavite neka otopina za uklanjanje kamenca istječe iz aparata dok vas aparat ne podsjeti da je spremnik za vodu prazan.
- 9 Ispraznite spremnik za vodu, isperite ga pa ponovo napunite svježom vodom do oznake razine CALC CLEAN.
- 10 Uklonite i isperite vrč za mlijeko. Napunite svježom vodom do oznake MIN i gurnite ga natrag u aparat. Zatim otvorite žlijeb za istjecanje mliječne pjene.
- 11 Ispraznite posudu i postavite je natrag ispod žlijeba za istjecanje kave. Za potvrdu pritisnite OK (U redu).
- 12 Započinje druga faza ciklusa uklanjanja kamenca, a to je ciklus ispiranja, započinje i traje 3 minute. Na zaslonu se prikazuje ikona za ispiranje i trajanje faze.
- 13 Pričekajte dok iz aparata ne prestane istjecati voda. Postupak uklanjanja kamenca dovršen je kada se na zaslonu pojavi kvačica.
- 14 Kako biste izašli iz ciklusa uklanjanja kamenca, pritisnite gumb OK (U redu). Aparat počinje postupak zagrijavanja i izvršava automatski ciklus ispiranja.
- 15 Očistite vrč za mlijeko nakon uklanjanja kamenca.
- 16 Očistite sklop za kuhanje nakon uklanjanja kamenca.
- 17 Postavite novi filtar AquaClean u spremnik za vodu.

Savjet: Korištenjem filtra AquaClean smanjujete potrebu za uklanjanjem kamenca.

### Način postupanja u slučaju prekida postupka uklanjanja kamenca

Možete izaći iz postupka uklanjanja kamenca pritiskom na tipku za uključivanje/isključivanje na upravljačkoj ploči. U slučaju prekida postupka uklanjanja kamenca prije nego što se završi, učinite sljedeće:

- 1 Ispraznite spremnik za vodu i temeljito ga isperite.
- 2 Spremnik za vodu napunite svježom vodom do oznake razine CALC CLEAN i ponovo uključite aparat. Aparat će se zagrijati i izvršiti automatski ciklus ispiranja.
- 3 Prije zakuhanja bilo kojeg napitka provedite ručni ciklus ispiranja. Za ručni ciklus ispiranja prvo ispuštite pola spremnika za vodu s vrućom vodom, a zatim zakuhajte 2 šalice već mljevene kave bez dodavanja mljevene kave.

Napomena: Ako postupak uklanjanja kamenca nije bio dovršen, postupak treba čim prije ponoviti.

## Ikone upozorenja i šifre pogrešaka

### Značenje ikona upozorenja



Spremnik za vodu napunite svježom vodom do oznake razine MAX (Maksimalno).



Sklop za kuhanje blokiran je mljevenom kavom. Očistite sklop za kuhanje.



Lijevak za kavu u zrnu je prazan. U lijevak za kavu u zrnu stavite nova zrna.



Umetnite pladanj za ocjeđivanje i zatvorite servisna vratašca.



Sklop za kuhanje nije u aparatu ili nije pravilno umetnut. Umetnite sklop za kuhanje.



Ako se na zaslonu prikazuje šifra pogreške, u odjeljku "Značenje šifri pogrešaka" možete pronaći njezino značenje i savjet što glede toga možete poduzeti. Dok se na zaslonu prikazuje ova ikona, aparat se ne može koristiti.



Posuda za talog je puna. Provjerite je li aparat uključen. Pa uklonite i ispraznite posudu za talog.



U aparatu ima zraka, postavite šalicu ispod žlijeba za vruću vodu i odaberite OK (u redu) za početak pripreme. Žlijeb za vruću vodu mora biti umetnut prije početka postupka.

### Značenje šifri pogrešaka

U nastavku možete pronaći popis šifri pogrešaka koje možete sami riješiti. Videoupute su dostupne na [www.philips.com/coffee-care](http://www.philips.com/coffee-care). Ako se pojavi druga šifra pogreške, kontaktirajte centar za korisničku podršku tvrtke Philips u svojoj zemlji. Detalje o kontaktima provjerite na jamstvenom letku.

Šifra pogreške	Problem	Moguće rješenje
01	Lijevak za kavu začepjen je mljevenom kavom ili stranim tijelom.	Isključite aparat i iskopčajte ga iz napajanja. Uklonite sklop za kuhanje. Zatim podignite poklopac odjeljka za mljevenu kavu. Umetnite dršku žlice i pomičite je gore i dolje kako bi začepljena mljevena kava pala dolje (sl. 29). Ako strano tijelo blokira lijevak, uklonite ga. Posjetite <a href="http://www.philips.com/coffee-care">www.philips.com/coffee-care</a> za detaljne videoupute
03	Sklop za kuhanje prljav je ili nije dobro podmazan.	Isključite aparat na glavnom prekidaču. Isperite sklop za kuhanje svježom vodom, pričekajte da se osuši, a zatim ga podmažite. Pogledajte poglavlje "Čišćenje sklopa za kuhanje" ili posjetite <a href="http://www.philips.com/coffee-care">www.philips.com/coffee-care</a> za detaljne videoupute. Zatim ponovno uključite aparat.

Šifra pogreške	Problem	Moguće rješenje
04	Sklop za kuhanje nije pravilno postavljen.	Isključite aparat na glavnom prekidaču. Uklonite sklop za kuhanje i ponovno ga umetnite. Prije ponovnog umetanja provjerite je li sklop za kuhanje u ispravnom položaju. Provjerite poglavlje "Rukovanje sklopom za kuhanje" ili posjetite <a href="http://www.philips.com/coffee-care">www.philips.com/coffee-care</a> za detaljne videoupute. Zatim ponovno uključite aparat.
05	U sklop za vodu ušao je zrak.	Ponovno pokrenite aparat tako da ga isključite pa ponovo uključite pomoću glavnog prekidača. Ako to funkcionira, natočite 2 – 3 šalice vruće vode. Očistite aparat od kamenca ako to niste dugo izvršili.
	Filtar AquaClean nije pravilno pripremljen prije postavljanja ili je začepljen.	Uklonite filtar AquaClean i ponovo pokušajte skuhati kavu. Ako to funkcionira, provjerite je li filtar AquaClean pravilno pripremljen prije ponovnog postavljanja. Vratite filtar AquaClean natrag u spremnik za vodu. Ako i dalje ne funkcionira, filtar je začepljen i treba ga zamijeniti.
14	Aparat se pregrijao.	Isključite aparat pa ga nakon 30 minuta ponovno uključite.

## Naručivanje dodataka

Za čišćenje i uklanjanje kamenca iz aparata koristite samo Philips proizvode za održavanje. Te proizvode možete kupiti kod svojeg lokalnog trgovca, u ovlaštenom servisnom centru ili na internetu na [www.shop.philips.com/service](http://www.shop.philips.com/service). Kako biste na internetu pronašli kompletan popis pričuvnih dijelova, unesite broj modela svojeg aparata. Broj modela možete pronaći na unutarnoj strani servisnih vratašca.

Proizvodi za održavanje i kataloški brojevi:

- Otopina za uklanjanje kamenca CA6700
- Filtar AquaClean CA6903
- Mast za sklop za kuhanje HD5061
- Tablete za uklanjanje ulja kave CA6704
- Sredstvo za čišćenje kruga kretanja mlijeka CA6705
- Komplet za održavanje CA6707

## Rješavanje problema

U ovom je poglavlju sažetak većine uobičajenih problema s kojima se možete susresti upotrebom aparata. Videopodrška i potpun popis često postavljanih pitanja dostupni su na [www.philips.com/coffee-care](http://www.philips.com/coffee-care). Ako problem ne možete riješiti, kontaktirajte centar za korisničku podršku tvrtke u svojoj zemlji. Detalje o kontaktima provjerite na jamstvenom letku.

Problem	Uzrok	Rješenje
Podloga za sakupljanje brzo se puni.	To je uobičajeno. Aparat koristi vodu za ispiranje unutarnjeg sklopa i sklopa za kuhanje. Nešto vode kola unutarnjim sustavom izravno u podlogu za sakupljanje.	Kada na poklopcu podloge za kapanje iskoči indikator "podloga za kapanje je puna", ispraznite je.

Problem	Uzrok	Rješenje
		Stavite postolje za espresso ispod mlaznice za istjecanje kako biste prikupili vodu za ispiranje.
Aparat je u načinu rada DEMO (Pokazni način rada).	Pritisnuli ste gumb pripravnosti duže od 8 sekundi.	S pomoću glavnog prekidača na stražnjoj strani aparata, isključite i zatim ponovno uključite aparat.
Ikona "posuda za talog kave je puna" ostaje prikazana.	Ispraznili ste posudu za talog dok je aparat bio isključen.	Posudu za talog uvijek praznite dok je aparat uključen. Ako je posuda za talog ispražnjena dok je aparat bio isključen, brojač ciklusa kave nije poništen.
	Prebrzo ste vratili posudu za talog.	Posudu za talog nemojte vratiti natrag dok se to od vas ne zatraži na zaslonu.
Ne mogu ukloniti sklop za kuhanje.	Sklop za kuhanje nije u pravilnom položaju.	Ponovno postavite aparat na sljedeći način: podlogu za kapanje i spremnik za mljevenu kavu vratite natrag na mjesto. Zatim zatvorite vrata za servisiranje i isključite pa uključite aparat. Pokušajte ponovo ukloniti sklop za kuhanje.
	Niste uklonili posudu za talog.	Posudu za talog uklonite prije uklanjanja sklopa za kuhanje.
Ne mogu umetnuti sklop za kuhanje.	Sklop za kuhanje nije u pravilnom položaju.	Ponovno postavite aparat na sljedeći način: podlogu za kapanje i spremnik za mljevenu kavu vratite natrag na mjesto. Sklop za kuhanje ostavite izvan aparata. Zatvorite vrata za servisiranje i uključite i isključite aparat. Zatim sklop za kuhanje postavite u pravilan položaj i gurnite ga natrag u aparat.
	Postupak uklanjanja kamenca je i dalje u tijeku.	Ako je postupak uklanjanja kamenca aktivan, nećete moći ukloniti sklop za kuhanje. Najprije dovršite postupak uklanjanja kamenca i zatim uklonite sklop za kuhanje.
Kava je previše vodena.	Mlinac je postavljen za pregrubo mljevenje.	Podesite mlinac na (nižu postavku) finije mljevenje.
	Začepljen je kanal za izlaz kave.	Očistite kanal za izlaz kave drškom žlice. Zatim isključite aparat i ponovo ga uključite.
	Aparat izvodi samopodešavanje.	Skuhajte nekoliko šalica kave.
	Sklop za kuhanje prljav je ili ga treba podmazati.	Očistite i podmažite sklop za kuhanje.
Kava nije dovoljno vruća.	Šalice koje koristite su hladne.	Prethodno zagrijte šalice tako da ih isperete toplom vodom.

<b>Problem</b>	<b>Uzrok</b>	<b>Rješenje</b>
	Postavili ste prenisku temperaturu. Provjerite postavke izbornika.	U izborniku temperaturu postavite na višu vrijednost.
	Dodali ste mlijeko.	Neovisno o tome je li mlijeko koje ste dodali toplo ili hladno, ono će uvijek do određene mjere smanjiti temperaturu kave.
Kava curi kroz žlijeb za istjecanje kave.	Začepljena je mlaznica za istjecanje kave.	Sredstvom za čišćenje cijevi očistite mlaznicu za istjecanje kave i njezine otvore.
	Začepljen je kanal za izlaz kave	Očistite kanal za izlaz kave drškom mjerne žlice ili drškom žlice. Zatim isključite aparat i ponovo ga uključite.
Kava ne izlazi ili izlazi sporo.	Filtar AquaClean nije pravilno pripremljen za postavljanje ili je začepljen.	Uklonite filtar AquaClean i ponovo pokušajte skuhati kavu. Ako to funkcionira, provjerite je li filtar AquaClean pravilno pripremljen prije ponovnog postavljanja. Vratite prethodno pripremljeni filtar na mjesto. Ako i dalje ne funkcionira, filtar je začepljen i treba ga zamijeniti.
	Mlinac je postavljen za prefino mljevenje.	Podesite mlinac na (višu postavku) grublje mljevenje.
	Zaprljan je sklop za kuhanje.	Očistite sklop za kuhanje.
	Zaprljana je mlaznica za istjecanje kave.	Iglom očistite žlijeb za istjecanje kave i otvore.
	Kružni rad aparata blokiran je kamenom.	Očistite aparat od kamenca.
Mlijeko ne pjenu.	Vrč za mlijeko je zaprljan ili nije ispravno postavljen.	Očistite vrč i provjerite jeste li ga postavili u pravilan položaj i umetnuli ispravno.
	Žlijeb za istjecanje mlijeka nije potpuno otvoren.	Provjerite je li žlijeb za istjecanje mlijeka postavljen u pravilan položaj.
	Vrč za mlijeko nema sve sastavne dijelove.	Provjerite jesu li svi dijelovi pravilno sastavljeni (naročito cijev za mlijeko).
	Vrsta mlijeka kojom se koristite nije pogodna za pjenjenje.	Različite vrste mlijeka daju pjenu različite količine i kvalitete. Ispitali smo sljedeće vrste mlijeka koje dokazano daju dobru mliječnu pjenu: poluobrano ili punomasno kravlje mlijeko, sojino mlijeko i mlijeko bez laktoze.



<b>Problem</b>	<b>Uzrok</b>	<b>Rješenje</b>
Kava je ulivena.	Razmak između šalice i žljeba je prevelik.	Postavite postolje za espresso na posudu za prikupljanje tekućine, pod žljeb.
Mlijeko prska.	Mlijeko nije dovoljno hladno.	Uvijek koristite mlijeko izravno iz hladnjaka.
Čini se da je aparat procurio.	Aparat koristi vodu za ispiranje unutarnjeg sklopa i sklopa za kuhanje. Nešto vode kola unutarnjim sustavom izravno u podlogu za sakupljanje.	Kada na poklopcu podloge za kapanje iskoči indikator "podloga za kapanje je puna", ispraznite je. Stavite postolje za espresso ispod mlaznice za istjecanje kako biste prikupili vodu za ispiranje.
	Podloga za kapanje je previše napunjena i prelijeva se pa izgleda kao da aparat curi.	Kada na poklopcu podloge za kapanje iskoči indikator "podloga za kapanje je puna", ispraznite je. Stavite postolje za espresso ispod mlaznice za istjecanje kako biste prikupili vodu za ispiranje.
	Aparat nije postavljen na vodoravnu površinu.	Postavite aparat na vodoravnu površinu da bi indikator "podloga za kapanje je puna" radio pravilno.
Ne mogu aktivirati filter AquaClean i aparat traži uklanjanje kamenca.	Filter nije zamijenjen kada je na zaslonu počela treperiti ikona filtra AquaClean, a kapacitet je dospio do 0 %.	Najprije iz aparata uklonite kamenac, a zatim postavite filter AquaClean.
	Niste postavili filter AquaClean tijekom prvog postavljanja, nego tek nakon kuhanja približno 25 kava (na temelju šalice od 100 ml). Prije postavljanja filtra AquaClean iz aparata treba potpuno ukloniti kamenac.	Najprije iz aparata uklonite kamenac, a zatim postavite filter AquaClean. Nakon uklanjanja kamenca brojač filtra se ponovno postavlja na vrijednost 0/8. Uvijek potvrdite aktiviranje filtra u izborniku aparata. To također učinite nakon zamjene filtra.
Novi filter za vodu ne odgovara.	Pokušali ste postaviti drugi filter koji nije model AquaClean.	Samo filter AquaClean odgovara za vaš aparat.
Aparat buči.	Normalno je da aparat buči tijekom rada.	Ako aparat počne drugačije zvučati, očistite sklop za kuhanje i podmažite ga.

## Tehničke specifikacije

Proizvođač pridržava pravo na poboljšanje tehničkih specifikacija proizvoda. Sve unaprijed postavljene količine su približne.

Opis	Vrijednost
Materijal kućišta	Termoplastika
Veličina (Š x V x D)	221 x 340 x 430 mm
Masa	7,6 kg
Duljina kabela za napajanje	800 – 1200 mm
Upravljačka ploča	Prednja strana
Veličina šalice	do 152 mm
Spremnik za vodu	1,8 l, uklonjiv
Kapacitet ljevka za kavu u zrnu	250 g
Kapacitet ladice za talog	15 posluživanja
Kapacitet vrča za mlijeko	500 ml
Tlak pumpe	15 bara
Kotao	kotao od nehrdajućeg čelika
Uređaji za zaštitu	termo-osigurač
Način rada za uštedu energije	< 1 Wh
Nazivni napon – Snaga – Napajanje	Pogledajte podatke na unutarnjoj strani vratašca za održavanje

## Saturs

Ierīces pārskats (1. att.)	59
Ievads	60
Pirmā uzstādīšana	60
„AquaClean” filtrs	60
Ūdens cietības noteikšana	61
Vadības paneļa izmantošana	62
Dzērienu gatavošana	62
Dzērienu personalizēšana	63
Smalcinātāja iestatījumu pielāgošana	64
Gatavošanas vienības tīrīšana	64
Tīrīšana un kopšana	65
Piena tvertnes tīrīšana	67
Atkaļķošanas procedūra	68
Bridinājuma ikonas un kļūdu kodi	70
Piederumu pasūtīšana	71
Traucējummeklēšana	71
Tehniskie rādītāji	74

## Ierīces pārskats (1. att.)

1	Vadības panelis	19	Kafijas biezumtu tvertne
2	Regulējama kafijas un piena padeves tekne	20	Kafijas biezumtu konteiners
3	Ūdens tvertnes vāks	21	Pilēšanas paplātes pārsegs
4	Kafijas pupiņu tvertnes vāks	22	Espresso paliktņa paplāte
5	Maltās kafijas nodalījuma vāks	23	Espresso paliktņa pārsegs
6	Galvenais slēdzis	24	Karstā ūdens padeves tekne
7	Elektriskā vada kontaktligzda	25	Ūdens padeves teknes atvere
8	Apkopes vāks	26	Ūdens tvertne
9	Pilēšanas paplātes pilnuma indikators	27	„AquaClean” filtrs
10	Pilēšanas paplāte	28	Piena konteiners
11	Pilēšanas paplātes atbrīvošanas poga	29	Piena padeves vienība
12	Vads	30	Piena padeves vienības vāks
13	Smalcinātāja iestatījumu slēdzis	31	Piena padeves tekne
14	Kafijas pupiņu tvertnes pārsegs	32	Smērvielas tūbiņa (papildu izvēle)
15	Kafijas pupiņu tvertne	33	Tīrīšanas birstītes (papildu izvēle)

16	Gatavošanas vienība	34	Mērkarote
17	Apkopes vāka iekšpuse ar kontaktinformāciju	35	Ūdens cietības pārbaudes sloksnīte
18	Kafijas iztekas kanāls	36	Aizsargvāks

## Ievads

Apsveicam ar pilnīgi automātiskā Philips kafijas automāta iegādi! Lai pilnībā izmantotu Philips piedāvāto atbalstu, lūdzu, reģistrējiet savu produktu šeit: [www.philips.com/coffee-care](http://www.philips.com/coffee-care).

Pirms izmantojat ierīci pirmo reizi, uzmanīgi izlasiet atsevišķo drošības brošūru un saglabājiet to, lai vajadzības gadījumā varētu ieskatīties tajā arī turpmāk.

Lai palīdzētu jums kafijas automātu izmantot vislabākajā veidā, Philips piedāvā atbalstu 3 dažādos veidos.

- 1 Atsevišķa īsā lietošanas pamācībā pirmajai uzstādīšanai un pirmajai lietošanas reizei.
- 2 Šī lietotāja rokasgrāmata – ar izsmelšu informāciju.
- 3 Tiesšaistes atbalsts un videoklipi: noskenējiet QR kodu titullapā vai dodieties uz [www.philips.com/coffee-care](http://www.philips.com/coffee-care)

Piezīme. Šī ierīce ir pārbaudīta ar kafiju. Arī rūpīgi iztīrītā ierīcē iespējamas kafijas paliekas. Tomēr mēs garantējam, ka ierīce ir pavisam jauna.

## Pirmā uzstādīšana

Lai sagatavotu kafijas aparātu izmantošanai, jāveic dažas vienkāršas darbības, proti, jāuzpilda ūdens sistēma un jāaktivizē „AquaClean” filtrs. Šīs darbības ir aprakstītas atsevišķā īsajā lietošanas pamācībā.

Lai iegūtu visgaršīgāko kafiju, pirmās lietošanas reizē jāpagatavo piecas kafijas, lai ļautu ierīcei pabeigt tās pašregulāciju.

Ierīce ir veidota, lai no jūsu kafijas pupiņām iegūtu vislabāko garšu. Tāpēc mēs iesakām nepielāgot smalcinātāja iestatījumus, pirms nav pagatavotas 100–150 tases (aptuveni 1 lietošanas mēnesis).

Ierīce tiek piegādāta ar espresso paliktni, kas pilda divas funkcijas – uz tā var novietot tasītes un to var izmantot kā pilēšanas paplāti, kurā savākt skalošanas ūdeni.

## „AquaClean” filtrs

„AquaClean” filtrs ir izstrādāts, lai mazinātu katlakmens nogulsnes kafijas aparātā un nodrošinātu filtrētu ūdeni, kas saglabā aromātu un garšu katrā kafijas tasē. Ja izmantojat secīgi 8 „AquaClean” filtrus, kā norādīts atbilstīgi ierīcei un šajā lietotāja rokasgrāmatā, ierīce jāatkalķo pēc aptuveni 5000 tasēm. Katra filtra izmantošanas laikā varat baudīt līdz 625 tasēm kafijas atbilstīgi atlasītajam kafijas veidam, kā arī skalošanas un tīrīšanas biežumam.

## „AquaClean” filtra sagatavošana aktivizēšanai

Pirms ievietojat „AquaClean” filtru ūdens tvertnē, lai sāktu to izmantot, filtrs ir jāsagatavo.

- 1 Kratiet filtru aptuveni 5 sekundes (att. 2).
- 2 Iegremdējiet apvērstu filtru traukā ar aukstu ūdeni vismaz uz 30 sekundēm un uzgaidiet, līdz vairs nav redzami gaisa burbuļi (att. 3).
- 3 Uzspiediet filtru uz filtra savienojuma iespējami zemu (att. 4).

## „AquaClean” filtra aktivizēšana

Ikviens jauns „AquaClean” filtrs pirms izmantošanas ir jāaktivizē. Ja „AquaClean” filtrus aktivizē, ierīce pārtrauca attiecīgā „AquaClean” filtra kapacitāti un izmantoto filtru skaitu. „AquaClean” filtru var aktivizēt 3 dažādos veidos.

### 1. „AquaClean” filtra aktivizēšana pirmās uzstādīšanas laikā

Kad ierīce ir ieslēgta pirmo reizi, tā sniedz norādījumus par pirmās uzstādīšanas darbībām, proti, ūdens tvertnes uzpildi, ūdens sistēmas uzpildi un „AquaClean” filtra aktivizēšanu. Izpildiet ekrānā redzamos norādījumus.

### 2. „AquaClean” filtra aktivizēšana pēc aicinājuma

Piezīme. Nomainiet „AquaClean” filtru, tiklīdz kapacitāte ir samazinājusies līdz 0 % un filtra ikona ātri mirgo. Nomainiet „AquaClean” filtru vismaz reizi 3 mēnešos pat tad, ja ierīcē vēl nav norādes par nomaiņas nepieciešamību.

Padoms. Ieteicams iegādāties jaunu filtru, kad kapacitāte ir samazinājusies līdz 10 % un filtra ikona lēni mirgo. Tādējādi varēsiet nomainīt filtru, kad kapacitāte būs samazinājusies līdz 0 %.

- 1 Nospiediet pogu MENU (Izvēlne), ritiniet līdz AQUACLEAN FILTER („AquaClean” filtrs) un tad nospiediet pogu OK (Labi), lai apstiprinātu.
  - Displejā redzams vaicājums, vai vēlaties aktivizēt jaunu filtru (att. 5).
- 2 Nospiediet pogu OK (Labi), lai apstiprinātu.
  - Displejā automātiski tiek atjaunināts izmantoto filtru skaits (att. 6).

Piezīme. Ja vēlaties nomainīt „AquaClean” filtru, kad ir izmantoti 8 filtri, vispirms jāveic ierīces atkalķošana. Izpildiet displejā redzamos norādījumus.

### 3. AquaClean filtra aktivizēšana pēc vajadzības

AquaClean filtru var sākt izmantot jebkurā laikā, izpildot tālāk sniegtos norādījumus.

- 1 Nospiediet pogu MENU (Izvēlne), atlasiet MENU (Izvēlne) un nospiediet pogu OK (Labi), lai apstiprinātu. Ritiniet līdz AQUACLEAN FILTER. Nospiediet pogu OK (Labi), lai apstiprinātu.
  - Displejā redzams AquaClean filtru skaits, kas uzstādīti iepriekš, no 0 līdz 8 filtriem (att. 6).
- 2 Atlasiet displejā ON (Iesl.) un nospiediet pogu OK (LABI), lai apstiprinātu (att. 7).
  - Displejā automātiski tiek atjaunināts izmantoto filtru skaits (att. 8).
  - Tad redzams sagatavotas ierīces ekrāns ar ikonu „AquaClean 100%”, norādot, ka filtrs ir uzstādīts (att. 9).
- 3 Dozējiet 2 tases karstā ūdens (0,5 l), lai pabeigtu aktivizāciju. Izlejiet šo ūdeni.

Piezīme. Noteiktos apstākļos ierīce var aicināt to atkalķot, pirms varat uzstādīt un aktivizēt jauno AquaClean filtru. Proti, ierīcei jābūt pilnībā atkalķotai, pirms sākat izmantot AquaClean filtru. Izpildiet ekrānā redzamos norādījumus.

## Ūdens cietības noteikšana

Izmantojiet ūdens cietības pārbaudes sloksnīti, lai iestatītu ūdens cietību. Nospiediet pogu MENU (IZVĒLNE), atlasiet izvēlni un ritiniet, lai atlasītu WATER HARDNESS (ŪDENS CIETĪBA).

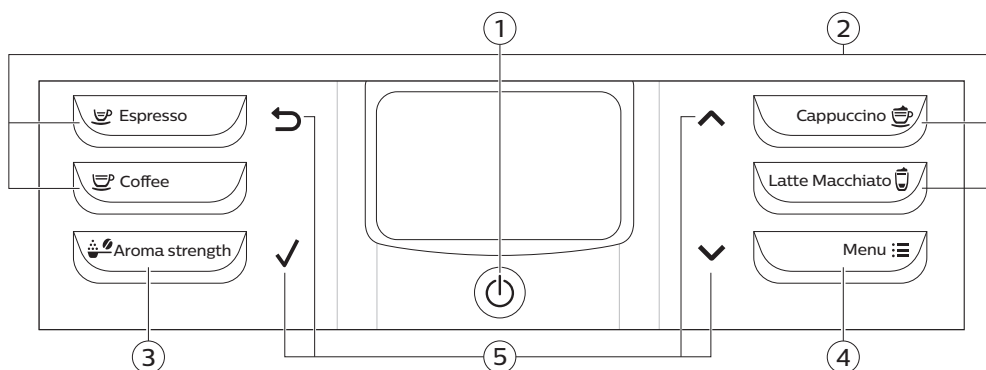
- 1 Iemērciet ūdens cietības noteikšanas testa strēmeli krāna ūdenī uz 1 sekundi. Uzgaidiet 1 minūti.
- 2 Pārbaudiet, cik laukumu ir kļuvuši sarkani.
- 3 Atlasiet piemēroto ūdens cietības iestatījumu un nospiediet pogu OK (LABI), lai apstiprinātu.

Sarkano laukumu skaits	■ ■ ■ ■	■ ■ ■ ■	■ ■ ■ ■	■ ■ ■ ■
Iestatāmā vērtība	1	2	3	4

## Vadības paneļa izmantošana

Tālāk ir sniegts ierīces vadības paneļa pārskats un apraksts. Dažām pogām ir divas funkcijas. Ja tā ir, displejā redzamas navigācijas ikonas. Izmantojiet pogas blakus šai ikonai, lai atlasītu vai apstiprinātu izvēli.

Izmantojiet pogu MENU (IZVĒLNE), lai atlasītu citus dzērienus un mainītu iestatījumus, piemēram, ūdens cietību un kafijas temperatūru.



1. Ieslēgšanas/izslēgšanas poga

4. Poga MENU (Izvēlne)

2. Viena pieskāriena dzēriena pogas

5. Navigācijas ikonas (uz augšu, uz leju, atpakaļ, OK (labi))

3. Poga AROMA STRENGTH (Aromāta stiprums)

## Dzērienu gatavošana

Jūs varat atlasīt dzērienu, pieskaroties kādai no viena pieskāriena dzēriena pogām vai atlasot citu dzērienu izvēlnē.

- Ja vēlaties pagatavot divas dzēriena tases, nospiediet atlasītā dzēriena viena pieskāriena dzēriena pogu divas reizes (att. 10) vai atlasiet kafijas dzērienu MENU (IZVĒLNĒ) un nospiediet divas reizes. Ierīce automātiski veic divus secīgus smalcināšanas ciklus atbilstīgi atlasītajiem dzērieniem. Vienā reizē varat pagatavot tikai divus kafijas dzērienus.
- Lai pielāgotu kafijas padeves teknes augstumu izmantotās (att. 11) tases vai glāzes izmēram, bīdīet tekni uz augšu vai uz leju.

## Kafijas dzērienu gatavošana

### Kafijas pagatavošana no kafijas pupiņām

- 1 Ielejiet ūdens tvertnē krāna ūdeni un iebīriet pupiņu tvertnē pupiņas.
- 2 Lai pagatavotu kafiju, nospiediet kādu no viena pieskāriena dzēriena pogām. Lai atlasītu cita veida kafiju, nospiediet pogu MENU (IZVĒLNE), atlasiet DRINKS (DZĒRIENI) un ritiniet līdz vēlamajam dzērienam, tad nospiediet pogu OK (LABI).

- 3 Lai apturētu kafijas padevi, nospiediet pogu OK (LABI).

## Dzērienu ar pienu gatavošana

- 1 Ielejiet ūdens tvertnē krāna ūdeni un ieberiet pupiņu tvertnē pupiņas.
- 2 Noņemiet piena tvertnes vāku un piepildiet to ar pienu (att. 12).

Lai iegūtu optimālus rezultātus, vienmēr izmantojiet ledusskapī atdzesētu pienu.

- 3 Pēc tam uzlieciet vāku atpakaļ uz piena tvertnes.
- 4 Ja ir pievienota karstā ūdens tekne, noņemiet to no ierīces (att. 13).
- 5 Nedaudz sagāziet piena tvertni un pievienojiet to pie ierīces (att. 14).
- 6 Atveriet piena padeves tekni (att. 15) un novietojiet uz pilēšanas paplātes tasi.
- 7 Lai pagatavotu dzērienu ar pienu, nospiediet kādu no viena pieskāriena dzēriena pogām. Lai atlasītu cita veida dzērienu ar pienu, nospiediet pogu MENU (IZVĒLNE), atlasiet DRINKS (DZĒRIENI) un ritiniet līdz vēlamajam dzērienam, tad nospiediet pogu OK (LABI).
- 8 Kad dzēriens ar pienu būs pagatavots, displejā būs redzams vaicājums, vai vēlaties veikt ātro piena tvertnes tīrīšanu. Ātrās tīrīšanas procedūra ir jāaktivizē 10 sekunžu laikā. Varat veikt ātro tīrīšanas procedūru, pienu atstājot piena tvertnē. Ieteicams ātro tīrīšanas procedūru veikt vismaz reizi dienā. Nospiediet pogu OK (Labi) divas reizes, lai apstiprinātu ātro tīrīšanu, vai nospiediet pogu „atgriezties”, lai veiktu ātro tīrīšanu vēlāk.

## Kafijas pagatavošana no maltas kafijas

- 1 Noņemiet maltas kafijas nodalījuma vāku un ieberiet tajā vienu mērkaroti maltas kafijas. Uzlieciet vāku (att. 16).
- 2 Novietojiet tasi zem kafijas padeves teknes. Mazākām tasītēm varat izmantot espresso paliktni.
- 3 Nospiediet pogu AROMA STRENGTH (AROMĀTA STIPRUMS) un izvēlieties malto kafiju. Nospiediet pogu ESPRESSO.

Piezīme. Izmantojot malto kafiju, vienā reizē varat pagatavot tikai vienu kafijas dzērienu.

## Karstā ūdens padeve

- 1 Ja nav pievienota karstā ūdens tekne, pievienojiet to ierīcei (att. 17).
- 2 Nospiediet MENU (Izvēlne) pogu. Atlasiet DRINKS (Dzērieni), apstipriniet un ritiniet izvēlnē, lai izvēlētos HOT WATER (Karsts ūdens).
- 3 Nospiediet pogu OK (Labi), lai apstiprinātu. Displejā redzams atgādinājums uzstādīt karstā ūdens padeves tekni, nospiediet pogu OK (Labi), lai apstiprinātu. Ierīce sāk dozēt karsto ūdeni.
- 4 Nospiediet pogu OK (LABI), lai apturētu karsto ūdeni.

## Dzērienu personalizēšana

### Kafijas un piena daudzuma regulēšana

Jūs varat piemērot pagatavotā dzēriena daudzumu atbilstoši savām vēlmēm un tasišu izmēram. Iesakām izmantot stikla tases vai tases ar keramikas pārklājuma malu.

- 1 Lai pielāgotu espresso kafijas daudzumu, turiet nospiestu pogu ESPRESSO, līdz displejā redzama ikona MEMO.
  - Ierīce ieslēdz programmēšanas fāzi un sāk gatavot izvēlēto dzērienu.
- 2 Nospiediet pogu LABI, kad tasē ir vēlamais espresso daudzums.

## 64 Latviešu

- Displejā redzamais ķeksītis norāda, ka poga ir ieprogrammēta: katru reizi to nospiežot, ieīce gatavos iestaīto espresso daudzumu.

Piezīme. Lai regulētu kafijas, kapučīno un late makjato daudzumu, rīkojieties, kā apraksts tālāk. Turiet nospīestu attīcīgā dzēriena pogu un nospīdīet pogu OK (Labi), kad tasē īepildīts vēlamais daudzums. Citu dzērienu daudzuma regulēšana: īzvēlieties dzērienu, nospīdīet un turiet nospīestu pogu OK (Labi), līdz displejā īr redzama īkona MEMO (Saglabāt), un tad vēlreiz nospīdīet pogu OK (Labi), lai saglabātu vēlamo daudzumu. Lai pielāgotu ar pienu pagatavotu dzērienu daudzumu, vīspīrms īevīetojīet piēna tvertni un saglabāījīet piēna daudzumu, tad saglabāījīet kafijas daudzumu.

## Kafijas stipruma regulēšana

- Lai mainītu kafijas stiprumu, nospīdīet pogu AROMA STRENGTH (Aromāta stiprums).
- Katru reizi nospīežot pogu AROMA STRENGTH (AROMĀTA STIPRUMS), īeīce atlasa augstāku aromāta stipruma īestatījumu. Ir 5 stipruma īestatījumi – 1 īr ļoti maīgs un 5 īr ļoti stīprs. Pēc stīpruma īestatījuma 5 automāts atkal (att. 19) atlasa stīpruma īestatījumu 1.
- Piezīme. Varat nospīest arī pogu AROMA STRENGTH (Aromāta stiprums), lai gatavotu ar maltu kafīju.
- Displejā tiek parādīts īzvēlētais stīprums. Pēc kafijas stīpruma pielāgošanas, īeīce atkal rāda galveno īzvēlni un saglabā īzvēlēto aromāta stīprumu, kad gatavojat kafīju.

## Smalcinātāja īestatījumu pielāgošana

Smalcinātāja īestatījumus var pielāgot ar smalcināšanas īestatīšanas slēdzi pupīņu tvertnē. Ir pieejami 5 dažādi smalcināšanas īestatījumi. Jo zemāks īestatījums, jo stīprāka kafīja.

Piezīme. Smalcināšanas īestatījumus var pielāgot tikai tad, kad īeīce smalcina kafijas pupīņas. Lai pilnībā sajūstu atšķīrību, jāpagatavo divi vai trīs dzērieni.

īevērībai! Negriezīet smalcinātāja īestatījumu slēdzi vairāk par vienu īedaļu reizē, lai nebojātu smalcinātāju.

- 1 Novīetojīet tasi zem kafijas padeves teknes.
- 2 Atverīet kafijas pupīņu pīltuves vāku.
- 3 Nospīdīet pogu ESPRESSO.
- 4 Kad smalcinātājs sāk smalcināt, nospīdīet maluma īestatījuma slēdzi uz leju un pagriezīet to pa labi vai pa kreisi.

## Gatavošanas vīenības tīrīšana

Vīdeopamācības par gatavošanas vīenības noņemšanu, īevītošanu un tīrīšanu skatīet vīetnē [www.philips.com/coffee-care](http://www.philips.com/coffee-care).

## Gatavošanas vīenības īzņemšana no īeīces

- 1 Izslēdzīet īeīci, nospīežot galveno slēdzi tās aizmugurē.
- 2 Noņemīet pīlēšanas paplāti kopā ar kafijas bīezumu tvertni.
- 3 Noņemīet apkopes vāku (att. 21).
- 4 Nospīdīet pogu (att. 22) PUSH un velcīet aiz gatavošanas vīenības roktura, lai to īzņemtu no īeīces (att. 23).
- 5 Izņemīet kafijas palīeku tvertni (att. 24).



## Gatavošanas vienības ievietošana

Pirms iebīdāt gatavošanas vienību ierīcē, pārliecinieties, ka tā ir pareizā pozīcijā.

- 1 Pārbaudiet, vai bulta uz gatavošanas vienības dzeltenā cilindra ir savietota ar melno bultu un N.
  - Ja norādītie punkti nav savietoti, spiediet sviru uz leju, līdz tā saskaras ar gatavošanas vienības (att. 26) pamatni.
- 2 Pārliecinieties, ka dzeltenais fiksācijas āķis gatavošanas vienības otrā pusē ir pareizā pozīcijā.
  - Lai āķi novietotu pareizi, spiediet to uz augšu līdz visaugstākajai pozīcijai.
- 3 Ievietojiet atpakaļ kafijas palieku tvertni.
- 4 Iebīdiet gatavošanas vienību atpakaļ ierīcē gar sānos esošajām vadotnēm, līdz tā nofiksējas pozīcijā ar klikšķi. Nespiediet pogu PUSH.
- 5 Ievietojiet pilēšanas paplāti ar kafijas biežumu tvertni.

## Tīrīšana un kopšana

Ja ierīci regulāri tīra un apkopj, tā ir lieliskā stāvoklī un var ilgstoši nodrošināt gardu kafiju, vienmērīgu kafijas plūsmu un teicamas piena putas.

Skatiet tabulā, kad un kā tīrīt visas ierīces noņemamās detaļas. Vairāk informācijas un videopamācības skatiet vietnē [www.philips.com/coffee-care](http://www.philips.com/coffee-care).

### Tīrīšanas norādījumu tabula

Detaļas apraksts	Tīrīšanas intervāls	Tīrīšanas veids
Gatavošanas vienība	Katru nedēļu	Izņemiet gatavošanas vienību un noskalojiet to tekošā krāna ūdenī.
	Katru mēnesi	Tīriet gatavošanas vienību ar Philips kafijas eļļas notīrīšanas tableti. Dodieties uz <a href="http://www.philips.com/coffee-care">www.philips.com/coffee-care</a> , lai skatītu izsmelšanas videopamācības.
Gatavošanas vienības eļļošana	Atbilstīgi izmantošanas veidam. Skatiet eļļošanas norādījumu tabulā.	Eļļojiet gatavošanas vienību ar Philips smērvielu. Dodieties uz <a href="http://www.philips.com/coffee-care">www.philips.com/coffee-care</a> , lai skatītu izsmelšanas videopamācības.
Piena tvertne	Pēc katras lietošanas dienas	Palaidiet QUICK CARAFE CLEAN (ĀTRĀ TVERTNES TĪRĪŠANA), kā norādīts uz ierīces, pēc dzērienu ar pienu pagatavošanas.
	Katru dienu	Rūpīgi iztīriet piena tvertni.
	Katru nedēļu	Izjauciet piena tvertni un nomazgājiet visas daļas zem tekošā krāna ūdens.
	Katru mēnesi	Tīriet piena tvertni ar Philips piena sistēmas tīrīšanas līdzekli.
Pilēšanas paplāte	Iztukšojiet pilēšanas paplāti, kad pa to ir izbīdījies sarkanais pilnas pilēšanas paplātes indikators. Nomazgājiet pilēšanas paplāti sev ērtā laikā.	Izņemiet pilēšanas paplāti un nomazgājiet to tekošā krāna ūdenī ar nelielu daudzumu trauku mazgāšanas līdzekļa.

Detālas apraksts	Tīršanas intervāls	Tīršanas veids
Kafijas biežumu tvertne	Iztukšojiet kafijas biežumu tvertni pēc ierīces aicinājuma. Nomazgājiet to sev ērtā laikā.	Kad ierīce ir ieslēgta, izņemiet kafijas biežumu tvertni un nomazgājiet to tekošā krāna ūdenī ar nelielu daudzumu trauku mazgāšanas līdzekļa.
Ūdens tvertne	Sev ērtā laikā.	Izskalojiet ūdens tvertni tekošā krāna ūdenī.
Kafijas piltuve	Reizi nedēļā pārbaudiet, vai kafijas piltuve nav aizsērējusi.	Atvienojiet ierīci no elektrotīkla un izņemiet gatavošanas vienību. Noņemiet maltas kafijas nodalījuma vāku un ievietojiet karotes kātu kafijas piltuvē. Kustiniet kātu uz augšu un uz leju, līdz pieķepušie kafijas biežumi izbirst (att. 29). Dodieties uz <a href="http://www.philips.com/coffee-care">www.philips.com/coffee-care</a> , lai skatītu izsmelšanas videopamācības.
Espresso paliktnis	Katru dienu	Iztukšojiet espresso paliktni un mazgājiet to tekošā krāna ūdenī vai trauku mazgājamajā mašīnā.

Padoms. Šīs lietotāja rokasgrāmatas pēdējā lappusē ir tīršanas darbību kalendārs. Pierakstiet datumus, kuros esat veicis tīršanas darbības.

## Gatavošanas vienības tīršana

Ja gatavošanas vienību regulāri tīra, tiek novērsta iekšējo sistēmu aizsērēšana kafijas palieku dēļ. Vairāk informācijas un atbalsta videoklipus par gatavošanas grupas noņemšanu, ievietošanu un tīršanu skatiet vietnē [www.philips.com/coffee-care](http://www.philips.com/coffee-care).

### Gatavošanas vienības mazgāšana tekošā krāna ūdenī

- 1 Noņemiet gatavošanas vienību un kafijas palieku tvertni.
- 2 Rūpīgi noskalojiet kafijas palieku tvertni un gatavošanas vienību ar ūdeni. Uzmanīgi tīriet augšējo gatavošanas vienības filtru (att. 27).
- 3 Pirms ievietojat gatavošanas vienību, ļaujiet tai nožūt. Nesusiniet gatavošanas vienību ar drānu, lai novērstu šķiedru uzkrāšanos gatavošanas vienībā.

### Gatavošanas vienības mazgāšana ar kafijas eļļas notīršanas tabletēm

Izmantojiet tikai Phillips Saeco kafijas eļļas notīršanas tabletes. Ievērojiet kafijas eļļas notīršanas tablešu lietotāja rokasgrāmatā sniegtos norādījumus.

## Gatavošanas vienības eļļošana

Regulāri eļļojiet gatavošanas vienību, lai nodrošinātu, ka kustīgo detaļu darbība ir vienmērīga. Tālāk redzamajā tabulā skatiet eļļošanas biežumu. Dodieties uz [www.philips.com/coffee-care](http://www.philips.com/coffee-care), lai skatītu izsmelšanas videopamācības.

Lietošanas biežums	Dienā pagatavoto dzērienu skaits	Eļļošanas biežums
Reti	1-5	Ik pēc 4 mēnešiem
Vidēji bieži	6-10	Ik pēc 2 mēnešiem

Lietošanas biežums	Dienā pagatavoto dzērienu skaits	Elļošanas biežums
Bieži	> 10	Katru mēnesi

## Piena tvertnes tīrīšana

### Tvertnes ātrā tīrīšana

Tālāk aprakstīts, kā jūs izvēlnē varat atlasīt QUICK CLEAN (Ātrās tīrīšanas) funkciju.

- 1 Nospiediet pogu MENU, atlasiet QUICK CLEAN un nospiediet pogu OK, lai apstiprinātu.
- 2 Pārliecinieties, ka piena tvertne ir ievietota un piena putu padeves tekne ir atvērta.
- 3 Novietojiet tvertni zem piena putu padeves teknes.

Piezīme. Pārliecinieties, vai piena padeves tekne ir izvilka.

- 4 Nospiediet pogu LABI, lai palaistu karsto ūdeni.

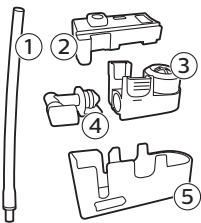
### Rūpīga piena tvertnes tīrīšana

Lai rūpīgi iztīrītu piena tvertni, regulāri ievērojiet tālāk aprakstīto.

- 1 Noņemiet piena padeves vienības vāku.
- 2 Izceliet piena padeves tekni no piena padeves vienības un izņemiet piena caurulīti no piena padeves teknes (att. 31).
- 3 Izņemiet piena caurulīti no piena padeves teknes.
- 4 Rūpīgi izskalojiet piena caurulīti un piena padeves tekni ar remdenu ūdeni.

### Iknedēļas piena tvertnes tīrīšana

Piena padeves teknei ir 5 daļas. Noņemiet visas daļas un nomazgājiet tās krāna ūdenī reizi nedēļā. Visas daļas, izņemot piena konteineru, varat mazgāt arī trauku mazgājamajā mašīnā.



- 1 Piena caurulīte
- 2 Gumijas paliktņis
- 3 Piena putotājs
- 4 Piena putotāja savienotājs
- 5 Piena padeves teknes korpuss

### Piena padeves teknes izjaukšana

- 1 Nospiediet atbrīvošanas pogas abās piena padeves vienības pusēs augšpusē (1) un noceliet piena tvertnes augšējo daļu (2).

## 68 Latviešu

- 2 Pagrieziet piena padeves vienību otrādi un cieši turiet rokā. Novelciet piena caurulīti no paliktņa (att. 33).
- 3 Nospiediet atbrīvošanas pogas uz piena padeves teknes un noņemiet piena putotāju no gumijas paliktņa.
- 4 Izvelciet piena putotāja savienotāju no piena putotāja.
- 5 Skalojiet visas sastāvdaļas zem remdēna krāna ūdens.

## Piena tvertnes salikšana

- 1 Lai saliktu piena padeves tekni, izpildiet pretējā secībā sadaļas „Piena padeves teknes izjaukšana” 2.–4. soli.
- 2 Novietojiet piena padeves tekni atpakaļ piena tvertnes augšdaļā.
- 3 Uzlieciet piena tvertnes augšdaļu atpakaļ uz piena tvertnes.

Piezīme. Pirms ievietojat piena padeves tekni atpakaļ piena tvertnes augšdaļā, novietojiet augšdaļas iekšpusē esošo tapu pareizā pozīcijā. Ja tapa nav pareizā pozīcijā, piena padeves tekni nevar ievietot piena tvertnes (att. 36) augšdaļā.

## Ikmēneša piena tvertnes tīrīšana

Šim tīrīšanas ciklam izmantojiet tikai Philips piena sistēmas tīrītāju.

- 1 Ielejiet piena sistēmas tīrītāja paciņas saturu piena tvertnē.
- 2 Ievietojiet piena tvertni ierīcē un novietojiet tvertni zem piena padeves teknes.
- 3 Nospiediet pogu MENU (Izvēlne), izvēlieties DRINKS (Dzērieni) un pēc tam ritiniet līdz MILK FROTH (Piena putas). Nospiediet pogu OK (LABI), lai sāktu dozēt tīrīšanas šķīdumu.
- 4 Atkārtojiet 3. soli, līdz piena tvertne ir tukša.
- 5 Kad piena tvertne ir tukša, noņemiet tvertni un piena tvertni no ierīces.
- 6 Rūpīgi izskalojiet piena tvertni un piepildiet ar svaigu ūdeni līdz atzīmei MAX (MAKSIMĀLI).
- 7 Ievietojiet piena tvertni ierīcē.
- 8 Novietojiet tvertni zem piena padeves teknes.
- 9 Nospiediet pogu MENU (Izvēlne) un izvēlieties MILK FROTH (Piena putas) DRINKS izvēlnē, lai palaistu piena tvertnes skalošanas ciklu.
- 10 Atkārtojiet 9. soli, līdz piena tvertne ir tukša.
- 11 Atkārtojiet no 6. līdz 10. solim.
- 12 Kad ierīce pārstāj dozēt ūdeni, tīrīšanas cikls ir pabeigts.
- 13 Noņemiet visas detaļas un skalojiet tās zem remdēna krāna ūdens.

## Atkalķošanas procedūra

Izmantojiet tikai Philips atkalķošanas līdzekli. Nekādā gadījumā nedrīkst izmantot atkalķošanas līdzekli uz sērskābes, hlorūdeņražskābes vai etiķskābes (etiķa) bāzes, jo tas var bojāt ierīces ūdens sistēmu un nepienācīgi izšķīdināt katlakmeni. Ja netiek izmantots Philips atkalķošanas līdzeklis, garantija nav spēkā. Ja ierīce netiek atkalķota, garantija nav spēkā. Philips atkalķošanas šķīdumu iespējams iegādāties tiešsaistes veikalā vietnē [www.philips.com/coffee-care](http://www.philips.com/coffee-care).

- 1 Kad ierīce aicina veikt atkalķošanu (att. 38), nospiediet pogu OK (LABI), lai palaistu procedūru. Lai palaistu atkalķošanu bez ierīces aicinājuma, nospiediet pogu MENU (IZVĒLNE), ritiniet, lai atlasītu START CALC CLEAN (SĀKT TĪRĪŠANU), un nospiediet pogu OK (LABI), lai apstiprinātu.
  - Displejā redzams atgādinājums ievietot piena tvertni (att. 39). Piepildiet piena tvertni ar ūdeni līdz atzīmei MIN. Ievietojiet piena tvertni ierīcē un atveriet piena padeves tekni.

- Displejā redzams atgādinājums atvērt piena padeves tekni (att. 40).
  - Displejā redzams atgādinājums izņemt AquaClean filtru (att. 41).
- 2 Noņemiet espresso paliktni no pilēšanas paplātes.
  - 3 Izņemiet pilēšanas paplāti un kafijas biezumu tvertni un iztukšojiet tās, pēc tam ievietojiet atpakaļ.
  - 4 Izņemiet ūdens tvertni un iztukšojiet to.
  - 5 Novietojiet lielu tvertni (1,5 l) zem kafijas padeves teknes.
  - 6 Ielejiet visu pudelē esošo Philips atkaļķošanas šķīdumu ūdens tvertnē, pēc tam ielejiet tvertnē ūdeni līdz atzīmei CALC CLEAN (att. 42) (TĪRĪŠANA). Pēc tam ievietojiet ūdens tvertni atpakaļ ierīcē un nospiediet pogu OK (LABI), lai apstiprinātu.
  - 7 Sākas atkaļķošanas procedūras pirmā fāze. Atkaļķošanas procedūra ilgst aptuveni 30 minūtes. Tajā ir atkaļķošanas cikls un skalošanas cikls.
  - 8 Ļaujiet ierīcei dozēt atkaļķošanas šķīdumu, līdz displejā redzams atgādinājums, ka ūdens tvertne ir tukša.
  - 9 Iztukšojiet ūdens tvertni, izskalojiet to un vēlreiz piepildiet ar tīru ūdeni līdz atzīmei CALC CLEAN (TĪRĪŠANA).
  - 10 Noņemiet un izskalojiet piena tvertni. Piepildiet ūdens tvertni ar tīru ūdeni līdz atzīmei MIN un atkal ievietojiet to ierīcē. Pēc tam atveriet piena putu padeves tekni.
  - 11 Iztukšojiet tvertni un novietojiet to atpakaļ zem kafijas padeves teknes. Nospiediet OK (Labi), lai apstiprinātu.
  - 12 Sākas atkaļķošanas procedūras otrais cikls – skalošanas cikls –, kas ilgst 3 minūtes. Displejā redzama skalošanas ikona un fāzes ilgums.
  - 13 Uzgaidiet, līdz ierīce pārtrauc dozēt ūdeni. Atkaļķošanas procedūra ir pabeigta, kad displejā redzama atzīme.
  - 14 Nospiediet pogu OK, lai izietu no atkaļķošanas cikla. Ierīce sāk uzkarst un veic automātisko skalošanas ciklu.
  - 15 Pēc atkaļķošanas iztīriet piena tvertni.
  - 16 Pēc atkaļķošanas iztīriet gatavošanas vienību.
  - 17 Ievietojiet jaunu AquaClean filtru ūdens tvertnē.

Padoms: „AquaClean” filtra izmantošana samazina nepieciešamību atkaļķot!

## Rīcība, ja atkaļķošanas procedūra ir apturēta

Varat pārtraukt atkaļķošanas procedūru, nospiežot ieslēgšanas/izslēgšanas pogu vadības panelī. Ja atkaļķošanas procedūra ir apturēta, pirms tā ir pilnībā pabeigta, rīkojieties, kā aprakstīts tālāk.

- 1 Rūpīgi iztukšojiet un izskalojiet ūdens tvertni.
- 2 Ar svaigu ūdeni līdz atzīmei CALC CLEAN piepildiet ūdens tvertni un atkal ieslēdziet ierīci. Ierīce uzkaršīs un veiks automātisko skalošanas ciklu.
- 3 Pirms dzērienu pagatavošanas palaidiet manuālās skalošanas ciklu. Lai veiktu manuālās skalošanas ciklu, vispirms izlejiet pusi karstā ūdens no ūdens tvertnes un tad gatavojiet 2 tases maltās kafijas, nepievienojot malto kafiju.

Piezīme: ja atkaļķošanas procedūra netika pabeigta, ierīcei pēc iespējas ātrāk nepieciešama atkārtota atkaļķošanas procedūra.

## Brīdinājuma ikonas un kļūdu kodi

### Brīdinājuma ikonu nozīme



Piepildiet ūdens tvertni ar svaigu ūdeni līdz iezīmei MAX.



Gatavošanas ierīci nobloķē kafijas pulveris. Izīrīet gatavošanas vienību.



Kafijas pupiņu tvertne ir tukša. Ievietojiet jaunas kafijas pupiņas piltuvē.



Ievietojiet pilēšanas paplāti un aizveriet apkopes vāku.



Gatavošanas vienība neatrodas ierīcē vai ir ievietota pareizi. Ievietojiet gatavošanas vienību.



Ja displejā redzams kļūdas kods, pārbaudiet sadaļu „Kļūdu kodu nozīme”, lai apskatītu displejā redzamā koda nozīmi un kā rīkoties tālāk. Ierīci nevar izmantot, kad šī ikona ir redzama displejā.



Kafijas biezinātāja tvertne ir pilna. Pārīcinīeties, vai ierīce ir ieslēgta. Tad izņemiet un iztukšojiet kafijas biezinātāja tvertni.



Ierīcē ir gaiss, novietojiet tasi zem karstā ūdens teknes un atlasiet OK (LABI), lai sāktu sagatavošanu. Pirms sākat procesu pārīcinīeties, vai karstā ūdens tekne ir ievietota.

### Kļūdu kodu nozīme

Tālāk ir kļūdu kodu saraksts, kurā ir iekļautas problēmas, ko varat novērst pats. Videopamācības varat skatīt vietnē [www.philips.com/coffee-care](http://www.philips.com/coffee-care). Ja tiek parādīts cits kļūdas kods, lūdzu, sazinīeties ar Philips klientu apkalpošanas centru savā valstī. Kontaktinformāciju skatīet garantijas bukletā.

Kļūdas kods	Problēma	Iespējamais risinājums
01	Kafijas piltuve ir nosprostota ar maltu kafiju vai nezināmu priekšmetu.	Izslēdzīet ierīci un atvienojīet to no elektrotīkla. Izņemīet gatavošanas vienību ar tīru ūdeni, ļaujīet tai nožūt, pēc tam ieeļļojīet to. Ievietojīet karotes kātu un kustīnīet to augšup un lejup, lai nosprostotā maltā kafija izbirst (att. 29). Ja kafijas piltuvi nosprostojīs nezināms priekšmets, izņemīet to. Dodīeties uz <a href="http://www.philips.com/coffee-care">www.philips.com/coffee-care</a> , lai skatītu izsmēļošanas videopamācības.
03	Gatavošanas vienība ir netīra vai slikti ieeļļota.	Izslēdzīet ierīci ar galveno slēdzi. Izskalojīet gatavošanas vienību ar tīru ūdeni, ļaujīet tai nožūt, pēc tam ieeļļojīet to. Skatīet sadaļu par gatavošanas vienības tīrīšanu vai dodīeties uz <a href="http://www.philips.com/coffee-care">www.philips.com/coffee-care</a> , lai skatītu izsmēļošanas videopamācības. Tad ieslēdzīet ierīci.

Kļūdas kods	Problēma	Iespējamais risinājums
04	Gatavošanas vienība ir nepareizā pozīcijā.	Izslēdziet ierīci ar galveno slēdzi. Izņemiet gatavošanas vienību un ievietojiet to atpakaļ. Iepriekš pārliedzinieties, ka gatavošanas vienība ir pareizā pozīcijā. Skatiet sadaļu par gatavošanas vienības tīrīšanu vai dodieties uz vietni <a href="http://www.philips.com/coffee-care">www.philips.com/coffee-care</a> , lai skatītu izsmelšanas videopamācības. Tad ieslēdziet ierīci.
05	Ūdens sistēmā ir gaiss.	Restartējiet ierīci, izslēdzot un ieslēdzot to ar galveno slēdzi. Ja tas ir izdevies, izlejiet 2–3 tases karsta ūdens. Ja ilgāku laiku neesat atkaļķojis ierīci, atkaļķojiet to.
	„AquaClean” filtrs nebija pareizi sagatavots pirms uzstādīšanas vai ir aizsērējis.	Izņemiet „AquaClean” filtru un vēlreiz mēģiniet pagatavot kafiju. Ja tas izdodas, pārliedzinieties, ka „AquaClean” filtrs ir pareizi sagatavots, pirms ievietojat to atpakaļ. Ievietojiet „AquaClean” filtru ūdens tvertnē. Ja problēma tomēr nav atrisināta, filtrs ir aizsērējis un ir jāmaina.
14	Ierīce ir pārkarusi.	Izslēdziet ierīci un pēc 30 minūtēm ieslēdziet to.

## Piederumu pasūtīšana

Ierīces tīrīšanai un atkaļķošanai izmantojiet tikai Philips kopšanas līdzekļus. Šos līdzekļus var iegādāties pie vietējā mazumtirgotāja, pilnvarotā tehniskās apkopes centrā vai vietnē [www.shop.philips.com/service](http://www.shop.philips.com/service). Lai tiešsaistē varētu atrast pilno rezerves daļu sarakstu, ievadiet savas ierīces modeļa numuru. Modeļa numuru varat atrast apkopes vāka iekšpusē.

Kopšanas līdzekļi un veida numuri:

- atkaļķošanas šķīdums CA6700;
- „AquaClean” filtrs CA6903;
- gatavošanas vienības smērviela HD5061;
- kafijas eļļas notīrīšanas tabletes CA6704;
- piena sistēmas tīrīšanas līdzeklis CA6705;
- apkopes komplekts CA6707.

## Traucējummeklēšana

Šajā nodaļā ir apkopotas visbiežākās problēmas, kādas var rasties, lietojot šo ierīci. Atbalsta video un pilns bieži uzdoto jautājumu saraksts ir pieejams vietnē [www.philips.com/coffee-care](http://www.philips.com/coffee-care). Ja nespējat atrisināt problēmu, sazinieties ar klientu apkalpošanas centru savā valstī. Kontaktinformāciju skatiet garantijas bukletā.

Problēma	Iemesls	Risinājums
Pilēšanas paplāte ātri piepildās.	Tas ir normāli. Ierīce izmanto ūdeni, lai izskalotu iekšējo sistēmu un gatavošanas vienību. Daļa ūdens plūst caur iekšējo sistēmu tieši pilēšanas paplātē.	Iztukšojiet pilēšanas paplāti, kad pa tās vāku ir izbīdījies pilnas pilēšanas paplātes indikators.

Problēma	Iemesls	Risinājums
		Novietojiet espreso paliktni zem padeves teknes, lai savāktu skalošanas ūdeni.
Ierīce ir režīmā „DEMO” (Demonstrācija).	Gaidstāves poga ir turēta nospiesta ilgāk nekā 8 sekundes.	Izslēdziet un ieslēdziet ierīci ar galveno slēdzi tās aizmugurē.
Displejā joprojām redzama ikona, kas uzrāda, ka kafijas biežumu tvertne ir pilna.	Kafijas biežumu tvertne ir iztukšota, kamēr ierīce ir izslēgta.	Vienmēr iztukšojiet kafijas biežumu tvertni, kamēr ierīce ir ieslēgta. Ja kafijas biežumu tvertne tiek iztukšota, kamēr ierīce ir izslēgta, kafijas ciklu skaitītājs netiek atiestatīts.
	Kafijas biežumu tvertne ir ievietota pārāgi.	Neievietojiet kafijas biežumu tvertni, pirms ekrānā ir parādījies attiecīgs aicinājums.
Gatavošanas vienību nevar izņemt.	Gatavošanas vienība ir nepareizā pozīcijā.	Atiestatiet ierīci, kā aprakstīts tālāk. Ievietojiet pilēšanas paplāti un kafijas biežumu tvertni. Aizveriet apkopes vāku, tad izslēdziet un ieslēdziet ierīci. Mēģiniet vēlreiz izņemt gatavošanas vienību.
	Kafijas biežumu tvertne nav izņemta.	Izņemiet kafijas biežumu tvertni, pirms izņemat gatavošanas vienību.
Gatavošanas vienību nevar ievietot.	Gatavošanas vienība ir nepareizā pozīcijā.	Atiestatiet ierīci, kā aprakstīts tālāk. Ievietojiet pilēšanas paplāti un kafijas biežumu tvertni. Atstājiet gatavošanas vienību izņemtu. Aizveriet apkopes vāku, tad ieslēdziet un izslēdziet ierīci. Novietojiet gatavošanas vienību pareizā pozīcijā un ievietojiet ierīcē.
	Ierīce joprojām veic atkaļķošanas procedūru.	Gatavošanas vienību nevar izņemt, kamēr notiek atkaļķošanas procedūra. Vispirms pabeidziet atkaļķošanas procedūru, tad izņemiet gatavošanas vienību.
Kafija ir ūdeņaina.	Smalcinātāja iestatījums ir pārāk rupjš.	Iestatiet smalcinātājam smalkāku (zemāku) iestatījumu.
	Kafijas izvades kanāls ir aizsērējis.	Iztīriet kafijas izvades kanālu ar karotes kātu. Izslēdziet un ieslēdziet ierīci.
	Ierīce veic pašregulācijas procedūru.	Pagatavojiet dažas tases kafijas.
	Gatavošanas vienība ir netīra vai ir jāieeļļo.	Notīriet un ieeļļojiet gatavošanas vienību.
Kafija ir nepietiekami karsta.	Izmantotās tases ir aukstas.	Iepriekš sasildiet tases, skalojot tās ar karstu ūdeni.



Problēma	Iemesls	Risinājums
	Iestatītā temperatūra ir pārāk zema. Pārbaudiet izvēlnes iestatījumus.	Izvēlnē atlasiet temperatūras iestatījumu „high” (augsta).
	Ir pievienots piens.	Neatkarīgi no tā, vai pievienotais piens ir silts vai auksts, tas vienmēr zināmā mērā pazemina kafijas temperatūru.
Kafija noplūst no kafijas padeves teknes.	Kafijas padeves tekne ir nosprostota.	Iztīriet kafijas padeves tekni un tās atvērumus ar cauruļu tīrītāju.
	Kafijas izvades kanāls ir aizsērējis.	Iztīriet kafijas izvades kanālu ar mērkarotes vai karotes kātu. Pēc tam atkārtoti izslēdziet un ieslēdziet ierīci.
Kafija netek vai tek lēni.	„AquaClean” filtrs nebija pareizi sagatavots uzstādīšanai vai ir aizsērējis.	Izņemiet „AquaClean” filtru un vēlreiz mēģiniet pagatavot kafiju. Ja tas izdodas, pārliecinieties, ka „AquaClean” filtrs ir pareizi sagatavots, pirms ievietojat to atpakaļ. Ievietojiet sagatavoto filtru. Ja problēma tomēr nav atrisināta, filtrs ir aizsērējis un ir jāmaina.
	Smalcinātāja iestatījums ir pārāk smalks.	Iestatiet smalcinātājam rupjāku (augstāku) iestatījumu.
	Gatavošanas vienība ir netīra.	Iztīriet gatavošanas vienību.
	Kafijas padeves tekne ir netīra.	Iztīriet kafijas padeves tekni un tās atveres ar adatu.
	Ierīces sistēma ir aizsērējusi ar katlakmeni.	Atkalņojiet ierīci.
Piens neputojas.	Piena tvertne ir netīra vai nav ievietota pareizi.	Iztīriet piena tvertni un pārliecinieties, vai to noliekat un ievietojat pareizi.
	Piena padeves tekne nav pilnībā atvērta.	Pārliecinieties, vai piena padeves tekne ir pareizā pozīcijā.
	Piena tvertne nav salikta pilnībā.	Pārliecinieties, vai visas detaļas (it īpaši piena caurulīte) ir pareizi saliktas.
	Piena veids nav piemērots putošanai.	Dažādu veidu piens var veidot atšķirīga apjoma un atšķirīgas kvalitātes putas. Esam pārbaudījuši, ka šādi piena veidi veido labas putas: puskrejots vai pilnpiena govju piens, sojas piens un laktozi nesaturošs piens.
Kafija šļakstās.	Attālums starp tasīti un tekni ir pārāk liels.	Novietojiet espresso paliktni uz pilēšanas paplātes zem teknes.

<b>Problēma</b>	<b>Iemesls</b>	<b>Risinājums</b>
Piens šļakstās.	Izmantotais piens nav pietiekami auksts.	Raugieties, lai vienmēr izmantotu ledusskapī atdzesētu pienu.
leīcei, iespējams, ir noplūde.	leīce izmanto ūdeni, lai izskalotu iekšējo sistēmu un gatavošanas vienību. Daļa ūdens plūst caur iekšējo sistēmu tieši pilēšanas paplātē.	Iztukšojiet pilēšanas paplāti, kad pa tās vāku ir izbīdījies pilnas pilēšanas paplātes indikators. Novietojiet espresso paliktņi zem padeves teknes, lai savāktu skalošanas ūdeni.
	Pilēšanas paplāte ir pārpildīta un pārplūdusi, tāpēc izskatās, ka ieīcei ir noplūde.	Iztukšojiet pilēšanas paplāti, kad pa tās vāku ir izbīdījies pilnas pilēšanas paplātes indikators. Novietojiet espresso paliktņi zem padeves teknes, lai savāktu skalošanas ūdeni.
	leīce nav novietota uz horizontālas virsmas.	Novietojiet ieīci uz horizontālas virsmas, lai pilnas pilēšanas paplātes indikators darbotos pareizi.
„AquaClean” filtru nevar aktivizēt, un ieīce aicina veikt atkaļķošanu.	Filtrs nav laikus nomainīts, kopš displejā ir mirgojusi „AquaClean” filtra ikona un kapacitāte ir samazinājusies līdz 0 %.	Vispirms atkaļķojiet ieīci, tad uzstādiet „AquaClean” filtru.
	„AquaClean” filtrs ir uzstādīts nevis pirmās uzstādīšanas reizē, bet gan pēc apmēram 25 tašu kafijas pagatavošanas (ja vienas tases tilpums ir 100 ml). leīcei pirms „AquaClean” filtra uzstādīšanas jābūt pilnībā atkaļķotai.	Vispirms atkaļķojiet ieīci, tad uzstādiet jaunu „AquaClean” filtru. Pēc atkaļķošanas filtru skaitītājam tiek atiestatīta vērtība „0/8”. Vienmēr apstipriniet filtra aktivizēšanu ieīces izvēlnē. Rīkojieties tāpat arī pēc filtra nomaiņas.
Jauno ūdens filtru nevar ievietot.	Jūs mēģināt uzstādīt citu filtru, nevis „AquaClean” filtru.	leīcei ir piemēroti tikai „AquaClean” filtri.
leīce rada troksni.	Tas ir normāli, ka ieīce lietošanas laikā rada troksni.	Ja ieīces radītie trokšņi mainās, iztīriet gatavošanas vienību un ieeļļojiet to.

## Tehniskie rādītāji

Ražotājs patur tiesības uzlabot produkta tehniskās specifikācijas. Visi iestatītie lielumi ir aptuveni.

<b>Apraksts</b>	<b>Vērtība</b>
Korpusa materiāls	Termoplastiskā plastmasa
Izmērs (platums x augstums x dziļums)	221 x 340 x 430 mm
Svars	7,6 kg
Barošanas vada garums	800 - 1200 mm
Vadības panelis	Priekšpuse
Tases izmērs	līdz 152 mm
Ūdens tvertne	1,8 l, noņemama
Kafijas pupiņu piltuves ietilpība	250 g
Kafijas biežumu tvertnes ietilpība	15 ripas
Piena tvertnes ietilpība	500 ml
Sūkņa spiediens	15 bāri
Boilers	nerūsējoša tērauda boilers
Drošības ierīces	termiskais drošinātājs
Enerģijas taupīšanas režīms	< 1 Wh
Nominālais spriegums – jauda – energoapgādes avots	Skatiet informāciju apkopes vāka iekšpusē

## Turinys

Mašinos apžvalga (1 pav.)	76
Įvadas	77
Pirmasis montavimas	77
„AquaClean“ filtras	77
Vandens kietumo matavimas	78
Valdymo skydelio naudojimas	79
Gėrimų virimas	79
Gėrimų suasmeninimas	81
Malūnėlio nustatymų reguliavimas	81
Virimo grupės tvarkymas	82
Valymas ir priežiūra	82
Pieno grafino valymas	84
Nuovirų šalinimo procedūra	86
Įspėjimo piktogramos ir klaidų kodai	87
Priedų užsakymas	88
Trikčių diagnostika ir šalinimas	89
Techninės specifikacijos	92

## Mašinos apžvalga (1 pav.)

1	Valdymo pultas	19	Kavos liekanų stalčius
2	Reguliuojamas kavos ir pieno pylimo snapelis	20	Kavos tirščių talpykla
3	Vandens bakelio dangtelis	21	Nuvarvėjimo padėklo dangtis
4	Kavos pupelių bunkerio dangtelis	22	Espresso stovo padėklas
5	Iš anksto sumaltos kavos skyriaus dangtelis	23	Espresso stovo dangtelis
6	Pagrindinis jungiklis	24	Karšto vandens išpylimo snapelis
7	Lizdas laidui	25	Anga karšto vandens išpylimo snapeliui
8	Priežiūros duralės	26	Vandens bakas
9	Nuvarvėjimo padėklo prisipildymo indikatorius	27	„AquaClean“ filtras
10	Nuvarvėjimo padėklas	28	Pieno talpykla
11	Nuvarvėjimo padėklo atlaisvinimo mygtukas	29	Pieno išpylimo mazgas
12	Laidas	30	Pieno išpylimo mazgo dangtelis
13	Malimo nustatymo ratukas	31	Pieno išpylimo snapelis
14	Kavos pupelių bunkerio dangtelis	32	Tepalo tūbelė (pasirinktinai)

15	Kavos pupelių bunkeris	33	Valymo šepetėlis (pasirinktinai)
16	Virimo grupė	34	Dozavimo kaušelis
17	Priežiūros durių vidinė pusė su kontaktine informacija	35	Vandens kietumo testo juostelė
18	Kavos ištekėjimo vamzdelis	36	Apsauginis dangtelis

## Įvadas

Sveikiname įsigijus visiškai automatinę „Philips“ kavos mašiną! Norėdami pasinaudoti visa „Philips“ siūloma parama, užregistruokite savo produktą adresu [www.philips.com/coffee-care](http://www.philips.com/coffee-care).

Prieš naudodami mašiną pirmą kartą atidžiai perskaitykite atskirą saugos bukletą ir išsaugokite jį ateičiai.

Kad gautumėte iš savo kavos mašinos visa, kas geriausia, „Philips“ siūlo visišką palaikymą 3 skirtingais būdais:

- 1 Atskiras greito paleidimo vadovas pirmajai sąrankai ir pirmajam naudojimui.
- 2 Šis naudotojo vadovas skirtas išsamesnei informacijai pateikti.
- 3 Palaikymas internetu ir filmai: nuskenokite QR kodą viršelyje arba aplankykite [www.philips.com/coffee-care](http://www.philips.com/coffee-care)

Pastaba. Ši mašina buvo išbandyta naudojant kavą. Nors ji buvo kruopščiai išvalyta, joje gali būti šiek tiek kavos likučių. Tačiau mes garantuojame, kad mašina visiškai nauja.

## Pirmasis montavimas

Norėdami paruošti savo kavos mašiną naudojimui, turite atlikti kelis paprastus veiksmus, kaip vandens kontūro užpildymas ir „AquaClean“ filtro aktyvinimas. Šie veiksmai nurodyti atskirame greito paleidimo vadove.

Kad kavos skonis būtų geriausias, pirmiausia turite išvirti kavos 5 kartus, kad mašina užbaigtų susireguliuvimą.

Mašina nustatyta, kad gautų geriausią skonį iš jūsų kavos pupelių. Todėl patariame nereguliuoti malūnėlio nustatymų, kol neišvirėte 100–150 puodelių (tai apie 1 mėnuo naudojimo).

Mašina tiekama su espresso stovu, dviguba puodelio palaikymo funkcija ir papildomu nuvarvėjimo padėklų skalavimo vandeniu surinkti.

## „AquaClean“ filtras

„AquaClean“ filtras skirtas sumažinti kalkių nuovirų kiekį jūsų kavos virimo mašinoje ir tiekti filtruotą vandenį, kad būtų išsaugomas kiekvieno puodelio kavos aromatas ir skonis. Jei naudojate seką iš 8 „AquaClean“ filtrų, kaip nurodo mašina ir kaip nurodyta šiame naudotojo vadove, jums nereikia šalinti nuovirų iš jūsų mašinos, kol išvirsite iki 5000 puodelių. Kiekvieno filtro pakanka išvirti iki 625 puodelių, priklausomai nuo pasirinktos kavos rūšies bei skalavimo ir valymo dažnumo.

## „AquaClean“ filtro paruošimas aktyvinimui

Prieš įdėdami „AquaClean“ filtrą į vandens baką turite paruošti jį naudojimui:

- 1 Pakratykite filtrą apie 5 sekundes (pav. 2).
- 2 Įmerkite apverstą filtrą į šaltą vandeniu ir palaukite, kol nustos kilti oro burbuliukai.

## 78 Lietuviškai

3 Spauskite filtrą ant filtro jungties iki žemiausios galimos padėties (pav. 4).

### „AquaClean“ filtro aktyvinimas

Jūs turite aktyvinti kiekvieną naują „AquaClean“ filtrą, kurį naudojate. Aktyvinius „AquaClean“ filtrą mašina stebi „AquaClean“ filtro pajėgumą ir panaudotų filtrų skaičių. Yra 3 būdai „AquaClean“ filteriui aktyvinti.

#### 1. „AquaClean“ filtro aktyvinimas per pirmą montavimą.

Pirmą kartą įjungus mašina jums nurodo pirmojo montavimo veiksmus, kaip vandens bako užpildymas, vandens kontūro užpildymas ir „AquaClean“ filtro aktyvinimas. Tiesiog vykdykite ekrane pateikiamas instrukcijas.

#### 2. „AquaClean“ filtro aktyvinimas paraginus

Pastaba. Pakeiskite „AquaClean“ filtrą, kai tik talpa nukris iki 0 % ir filtro piktograma ims dažnai mirksėti. Keiskite „AquaClean“ filtrą bent kas 3 mėnesius, net jei mašina dar nenurodė, kad keitimas reikalingas.

Patarimas. Patariame pirkti naują filtrą, kai talpa sumažėja iki 10 % ir filtro piktograma ima retai mirksėti. Taip būsite užtikrinti, kad galėsite pakeisti filtrą, kai jo talpa sumažės iki 0 %.

- 1 Paspauskite mygtuką MENU (Meniu), slinkite iki AQUACLEAN FILTER (AQUACLEAN filtras) ir paspauskite mygtuką OK (Gerai), kad patvirtintumėte.
  - Ekrane pateikiamas klausimas, ar norite aktyvinti naują filtrą (pav. 5).
- 2 Norėdami patvirtinti, paspauskite mygtuką „OK“ (Gerai).
  - Ekrane automatiškai atnaujinamas panaudotų filtrų skaičius.

Pastaba. Jei norite pakeisti „AquaClean“, kai panaudoti 8 filtrai, pirmiausiai turite iš mašinos pašalinti nuoviras. Vykdykite ekrane pateikiamas instrukcijas.

#### 3. „AquaClean“ filtro aktyvinimas bet kuriuo kitu metu

Galite pradėti naudoti „AquaClean“ bet kuriuo metu, laikydamiesi toliau pateikiamų instrukcijų.

- 1 Paspauskite mygtuką „MENU“ (Meniu), pasirinkite „MENU“ (Meniu) ir paspauskite mygtuką „OK“ (Gerai), kad patvirtintumėte. Slinkite iki AQUACLEAN FILTER (AQUACLEAN filtras). Norėdami patvirtinti, paspauskite mygtuką „OK“ (Gerai).
  - Ekrane rodomas anksčiau sumontuotų „AquaClean“ filtrų skaičius nuo 0 iki 8 filtrų (pav. 6).
- 2 Ekrane pasirinkite ON (Įjungti) ir paspauskite mygtuką OK (Gerai), kad patvirtintumėte (pav. 7).
  - Ekrane automatiškai atnaujinamas panaudotų (pav. 8) filtrų skaičius.
  - Parodomas mašinos paruošimo ekranas ir „AquaClean 100%“ piktograma, rodanti, kad filtras sumontuotas (pav. 9).
- 3 Išpilkite 2 puodus (0,5 l) karšto vandens, kad užbaigtumėte aktyvinimą. Pašalinkite šitą vandenį.

Pastaba. Esant kai kurioms situacijoms mašina jums nurodys, kad turite pašalinti nuoviras iš mašinos prieš sumontuodami ir aktyvindami naują „AquaClean“ filtrą. Taip yra dėl to, kad jūsų mašina turi būti visiškai išvalyta nuo nuovirų prieš pradėdant naudoti „AquaClean“ filtrą. Vykdykite ekrane pateikiamas instrukcijas.

## Vandens kietumo matavimas

Norėdami nustatyti vandens kietumą, pasinaudokite tiekiamu vandens kietumo tikrinimo juoste. Paspauskite mygtuką MENU (Meniu) ir slinkite, kad pasirinktumėte WATER HARDNESS (Vandens kietumas).

- 1 sekundei įmerkite vandens kietumo matavimo juostelę į vandenį iš vandentiekio čiaupo. Tada palaukite 1 minutę.
- Patikrinkite, kiek kvadratų paraudo.
- Pasirinkite tinkamą vandens kietumo nustatymą ir paspauskite mygtuką OK (Gerai), kad patvirtintumėte.

Raudonų kvadratų skaičius:



Vertė, kurią reikia nustatyti

1

2

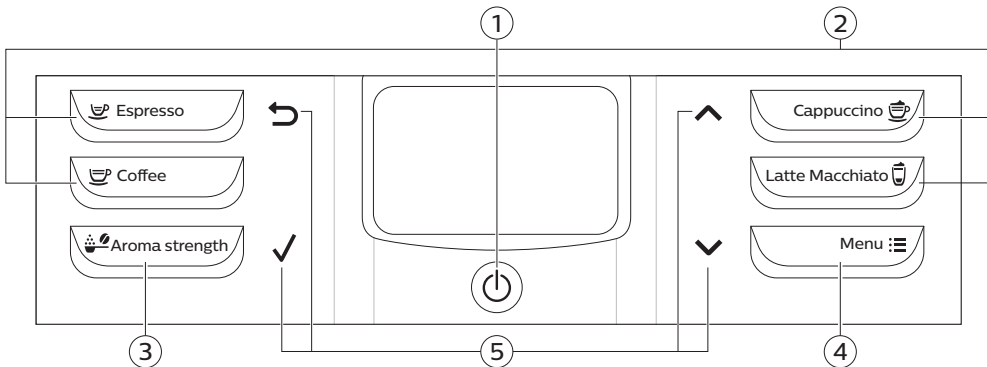
3

4

## Valdymo skydelio naudojimas

Toliau rasite mašinos valdymo pulto apžvalgą ir aprašymą. Kai kurie mygtukai turi dvigubą funkciją; jei taip yra, naršymo piktogramos parodomos ekrane. Naudojamiesi šalia šios piktogramos esančiais mygtukais pasirinkite arba patvirtinkite savo parinktį.

Pasinaudokite mygtuku MENU (Meniu), kad pasirinktumėte kitus gėrimus ir pakeistumėte nustatymus, kaip vandens kietumas ir kavos temperatūra.



1. Įjungimo ir išjungimo mygtukas

4. MENU (Meniu) mygtukas

2. Mygtukai gėrimams vienu palietimu

5. Naršymo piktogramos (aukštyn, žemyn, atgal, gerai)

3. Mygtukas „AROMA STRENGTH“ (Aromato stiprumas)

## Gėrimų virimas

Galite pasirinkti gėrimą paspausdami gėrimo vienu palietimu mygtukus arba pasirinkdami kitą gėrimą meniu.

- Jei norite išvirti du puodelius, paspauskite pasirinkto gėrimo ruošimo vienu palietimu mygtuką dukart (pav. 10) arba pasirinkite kavos gėrimą iš MENU ir paspauskite dukart. Mašina automatiškai atliks du malimo ciklus iš eilės pasirinktam gėrimui. Vienu metu galite išvirti tik du kavos gėrimus.
- Paslinkite išpylimo snapelį aukštyn ar žemyn, kad sureguliuotumėte jo aukštį pagal naudojamo (pav. 11) puodelio ar stiklinės dydį.

## Kavos gėrimų virimas

### Kavos virimas iš kavos pupelių

- 1 Užpildykite vandens baką vandentiekio vandeniu ir pripildykite bunkerį pupelių.
- 2 Norėdami išvirti kavos, paspauskite vieną iš gėrimų vienu palietimu mygtukų. Norėdami pasirinkti kitokios rūšies kavą, paspauskite mygtuką MENU (Meniu), slinkite žemyn iki pageidaujamo gėrimo ir paspauskite mygtuką OK (Gerai).
- 3 Kad sustabdytumėte kavos išpylimą, paspauskite mygtuką OK (Gerai).

### Gėrimų pieno pagrindu virimas

- 1 Užpildykite vandens baką vandentiekio vandeniu ir pripildykite bunkerį pupelių.
- 2 Nuimkite pieno talpyklos dangtelį ir įpilkite pieno (pav. 12) į pieno talpyklą.

Kad pasiektumėte optimalių rezultatų, visada naudokite pieną tiesiai iš šaldytuvo.

- 3 Uždėkite dangtį atgal ant pieno talpyklos.
- 4 Jei prijungtas, nuimkite karšto vandens snapelį nuo mašinos (pav. 13).
- 5 Šiek tiek pakreipkite pieno grafina ir prijunkite jį prie mašinos (pav. 14).
- 6 Atidarykite pieno išleidimo snapelį (pav. 15) ir padėkite puodelį ant nuvarvėjimo padėklo.
- 7 Norėdami išvirti gėrimo pieno pagrindu, paspauskite vieną iš gėrimų vienu palietimu mygtukų. Norėdami pasirinkti kitokios rūšies gėrimą pieno pagrindu, paspauskite mygtuką MENU (Meniu), slinkite žemyn iki pageidaujamo gėrimo ir paspauskite mygtuką OK (Gerai).
- 8 Po kavos gėrimų pieno pagrindu virimo ekrane jums pateikiamas klausimas, ar norite atlikti greitą pieno grafino valymo procedūrą. Turite 10 sekundžių greito valymo procedūrai aktyvinti. Galite atlikti greitą valymo procedūrą ir palikę pieno grafine. Rekomenduojama atlikti greitą valymo procedūrą ne rečiau kaip kartą per dieną. Du kartus paspauskite mygtuką „OK“ (Gerai), kad patvirtintumėte, kad norite atlikti greitą valymo procedūrą, arba paspauskite atšaukimo mygtuką, norėdami atlikti greitą valymo procedūrą vėliau.

### Kavos virimas iš maltos kavos

- 1 Atidarykite dangtelį ir įpilkite vieną matavimo kaušėlį iš anksto sumaltos kavos į iš anksto sumaltos kavos skyrių. Tada uždarykite dangtelį (pav. 16).
- 2 Puoduką padėkite po kavos pylimo snapeliu. Mažesniems puodeliams galite naudoti espresso stovą.
- 3 Paspauskite mygtuką „AROMA STRENGTH“ (Aromato stiprumas) ir pasirinkite sumaltos kavos virimo funkciją. Paspauskite mygtuką „ESPRESSO“ (Espressas).

Pastaba. Naudodami iš anksto sumaltą kavą, vienu metu galite išvirti vieną kavos gėrimą.

### Karšto vandens išpylimas

- 1 Jei neprijungtas, prijunkite karšto vandens snapelį prie mašinos (pav. 17).
- 2 Paspauskite „MENU“ („MENIU“) mygtuką. Pasirinkite DRINKS (Gėrimai), patvirtinkite ir slinkite, kad pasirinktumėte HOT WATER (Karštas vanduo).
- 3 Norėdami patvirtinti, paspauskite mygtuką „OK“ (Gerai). Ekrane jums primenama, kad turite įdėti karšto vandens išpylimo snapelį, paspauskite mygtuką „OK“ (Gerai), kad patvirtintumėte. Mašina pradeda pilti karštą vandenį.
- 4 Paspauskite mygtuką „OK“ (Gerai), kad sustabdytumėte karšto vandens išpylimą.



## Gėrimų suasmeninimas

### Kavos ir pieno tūrio reguliavimas

Galite reguliuoti išvirto gėrimo tūrį pagal savo skonį ir puodelių dydį. Patariame naudoti stiklinius puodelius arba puodelius su keramika padengtu kraštu.

- 1 Norėdami sureguliuoti espresso tūrį, paspauskite ir laikykite mygtuką ESPRESSO (Espresas), kol ekrane bus parodyta piktograma MEMO (pav. 18).
  - Mašina pereina į programavimo etapą ir pradeda virti pasirinktą gėrimą.
- 2 Paspauskite mygtuką „OK“ (Gerai), kai puodelyje bus pageidaujamas espresso kiekis.
  - Varnelė ekrane rodo, kad mygtukas užprogramuotas. kaskart jį paspaudus, mašina išverda nustatytą tūrį espresso.

Pastaba. Norėdami nustatyti kavos, kapučino ir pieno su espresu tūrį, atlikite tokią pat procedūrą: paspauskite ir laikykite gėrimo mygtuką ir paspauskite mygtuką „OK“ (Gerai), kai puodelyje bus pageidaujamas kiekis. Norėdami reguliuoti kitų gėrimų tūrį: pasirinkite savo gėrimą, paspauskite ir laikykite mygtuką „OK“ (Gerai), kol ekrane bus parodyta piktograma „MEMO“, ir vėl paspauskite mygtuką „OK“ (Gerai), kad įrašytumėte pageidaujamą tūrį. Norėdami sureguliuoti kavos gėrimų pieno pagrindu tūrį, pirmiausia įdėkite pieno grafiną ir išsaugokite pieno tūrį, o paskui kavos tūrį.

### Kavos stiprumo reguliavimas

- Norėdami pakeisti kavos stiprumą, paspauskite mygtuką „AROMA STRENGTH“ (Aromato stiprumas).
- Kaskart jums paspaudus mygtuką AROMA STRENGTH (Aromato stiprumas), mašina parenka didesnį aromato stiprumo nustatymą. Yra 5 stiprumo laipsniai, 1 yra labai švelnus ir 5 yra labai stiprus. Po 5 nustatymo vėl (pav. 19) eina 1 nustatymas.
- Pastaba. Taip pat galite naudoti mygtuką „AROMA STRENGTH“ (Aromato stiprumas), norėdami virti kavą iš sumaltų kavos pupelių.
- Ekrane rodomas pasirinktas stiprumas. Suregulius kavos stiprumą ekrane vėl rodomas pagrindinis meniu ir įrašomas pasirinktas aromato stiprumas, kai verdate kavą.

## Malūnėlio nustatymų reguliavimas

Galite reguliuoti malūnėlio nustatymus, naudodami malimo nustatymo ratuką pupelių talpykloje. Yra 5 skirtingi malimo nustatymai, iš kurių galite pasirinkti. Kuo mažesnis nustatymas, tuo stipresnė kava.

Pastaba. Galite reguliuoti malimo nustatymus tik mašinai malant kavos pupeles. Jums reikės išvirti nuo 2 iki 3 gėrimų, kad pajustumėte visą skirtumą.

Atsargiai! Nesukite malimo nustatymo ratuko daugiau kaip per vieną įranta iš karto, kad nebūtų apgadintas malūnėlis.

- 1 Puoduką padėkite po kavos pylimo snapeliu.
- 2 Atidarykite kavos pupelių bunkerio dangtelį.
- 3 Paspauskite mygtuką „ESPRESSO“ (Espresas).
- 4 Kai malūnėlis pradės malti, nuspauskite malimo nustatymo ratuką ir pasukite jį į kairę arba į dešinę (pav. 20).

## Virimo grupės tvarkymas

Išsamių instrukcijų apie tai, kaip išimti, įstatyti ir valyti virimo grupę vaizdo įrašas pateikiamas [www.philips.com/coffee-care](http://www.philips.com/coffee-care).

### Virimo grupės nuėmimas nuo mašinos

- 1 Išjunkite mašiną, paspausdami pagrindinį jungiklį, esantį galinėje mašinos dalyje.
- 2 Išimkite nuvarvėjimo padėklą su kavos tirščių talpykla.
- 3 Atidarykite priežiūros dureles (pav. 21).
- 4 Paspauskite mygtuką (pav. 22) PUSH (Stumti) ir patraukite už virimo grupės rankenėlės, kad nuimtumėte ją nuo mašinos (pav. 23).
- 5 Išimkite kavos liekanų stalčių (pav. 24).

### Virimo grupės įstatymas

Prieš įstumdami virimo grupę atgal į mašiną įsitikinkite, kad jos padėtis tinkama.

- 1 Patikrinkite, ar rodyklė ant geltono cilindro virimo grupės šone sutapdinta su juoda rodykle ir N.
  - Jei jos nesutapdintos, spauskite svirtį žemyn, kol ji susilies su virimo grupės (pav. 26) pagrindu.
- 2 Įsitikinkite, kad kitoje virimo grupės pusėje esančio geltono fiksavimo kablio padėtis tinkama.
  - Norėdami nustatyti tinkamą kablio padėtį, stumkite jį aukštyn, kol jis atsidurs viršutinėje padėtyje (pav. 28).
- 3 Įdėkite atgal kavos liekanų stalčių.
- 4 Stumkite virimo grupę atgal į mašiną išilgai nukreipimo bėgių šonuose, kol ji užsifiksuos savo vietoje ir pasigirs spragtelėjimas. Nespauskite mygtuko „PUSH“ (Stumti).
- 5 Įdėkite nuvarvėjimo padėklą ir kavos tirščių talpyklą atgal.

## Valymas ir priežiūra

Reguliariai valant ir prižiūrint palaikoma geriausia jūsų mašinos būklė ir užtikrinama, kad kava ilgai išliks skani, kavos srautas bus pastovus ir pieno puta puiki.

Kada ir kaip valyti visas atjungiamas mašinos dalis žr. lentelėje. Išsamesnę informaciją ir vaizdo įrašų su instrukcijomis rasite [www.philips.com/coffee-care](http://www.philips.com/coffee-care).

### Valymo lentelė

Dalies aprašymas	Kada valyti	Kaip valyti
Virimo grupė	Kas savaitę	Išimkite virimo grupę ir išskalaukite po vandentiekio čiaupu.
	Kas mėnesį	Valykite virimo grupę, naudodami „Philips“ kavos aliejaus šalinimo tabletes. Eikite į <a href="http://www.philips.com/coffee-care">www.philips.com/coffee-care</a> , ten pateikiamas vaizdo įrašas su išsamiomis instrukcijomis.
Virimo grupės tepimas	Priklausomai nuo naudojimo tipo. Žr. tepimo lentelę.	Tepkite virimo grupę „Philips“ tepalu. Eikite į <a href="http://www.philips.com/coffee-care">www.philips.com/coffee-care</a> , ten pateikiamas vaizdo įrašas su išsamiomis instrukcijomis.

Dalies aprašymas	Kada valyti	Kaip valyti
Pieno grafinas	Po kiekvienos naudojimo dienos	Atlikite QUICK CARAFE CLEAN (Greitą grafino valymą), kaip nurodyta ant mašinos, paruošę gėrimą pieno pagrindu.
	Kasdien	Kruopščiai išvalykite pieno grafiną.
	Kas savaitę	Išrinkite pieno grafiną ir išvalykite visas dalis po vandentiekio čiaupu.
	Kas mėnesį	Valykite pieno grafiną „Philips“ pieno kontūro valikliu.
Nuvarvėjimo padėklas	Ištuštinkite nuvarvėjimo padėklą, kai tik raudonas pilno nuvarvėjimo padėklo indikatorius iškyla per nuvarvėjimo padėklą. Valykite nuvarvėjimo padėklą, kai jums patogu.	Išimkite nuvarvėjimo padėklą ir skalaukite po vandentiekio čiaupu, įpildami šiek tiek skysto ploviklio.
Kavos tirščių talpykla	Ištuštinkite kavos tirščių talpyklą mašinai paraginus. Valykite ją, kai jums patogu.	Išimkite kavos tirščių talpyklą, kai mašina įjungta, ir skalaukite ją po vandentiekio čiaupu, įpylę šiek tiek skysto ploviklio.
Vandens bakas	Kai jums patogu.	Išskalaukite vandens baką po vandentiekio čiaupu.
Kavos piltuvas	Tikrinkite kavos piltuvą kas savaitę, ar jis neužkimštas.	Atjunkite mašiną ir nuimkite virimo grupę. Atidarykite iš anksto sumaltos kavos skyriaus dangtelį ir įkiškite šaukšto kotą į kavos piltuvą. Judinkite kotą aukštyn ir žemyn, kol užkimšusi malta kava iškris (pav. 29). Eikite į <a href="http://www.philips.com/coffee-care">www.philips.com/coffee-care</a> , ten pateikiamas vaizdo įrašas su išsamiomis instrukcijomis.
Espresso stovas	Kasdien	Ištuštinkite espresso stovą ir plaukite jį po vandentiekio čiaupu arba indaplovėje.

Patarimas. Šio naudotojo vadovo paskutiniame puslapyje yra valymo kalendorius. Užsirašykite datas, kada atlikote valymo veiksmus.

## Virimo grupės valymas

Reguliariai valant virimo grupę užkertamas kelias kavos liekanoms užkimšti vidinius kontūrus. Aplankykite [www.philips.com/coffee-care](http://www.philips.com/coffee-care), čia pateikiama palaikymo vaizdo įrašų apie tai, kaip išimti, įdėti ir valyti virimo grupę.

### Virimo grupės valymas po vandentiekio čiaupu

- 1 Išimkite virimo grupę ir kavos liekanų stalčių.
- 2 Kruopščiai vandeniu išskalaukite kavos liekanų stalčių ir virimo grupę. Kruopščiai išvalykite viršutinį virimo grupės filtrą (pav. 27).
- 3 Leiskite virimo grupei išdžiūti ore prieš įdėdami ją atgal. Nesausinkite virimo grupės audeklu, kad pluošto nesusikauptų virimo grupės viduje.

## Virimo grupės valymas naudojant tabletes kavos aliejui šalinti

Naudokite tik „Phillips Saeco“ kavos aliejaus šalinimo tabletes. Vykdykite instrukcijas, pateikiamas naudotojo vadove, kuris pristatomas su kavos aliejaus šalinimo tabletėmis.

## Virimo grupės tepimas

Reguliariai sutepkite virimo grupę, kad judančios dalys ir toliau sklandžiai judėtų. Tepimo dažnumą žr. toliau pateiktoje lentelėje. Vaizdo įrašą su išsamiomis instrukcijomis žr. [www.philips.com/coffee-care](http://www.philips.com/coffee-care).

Naudojimo dažnumas	Kasdien išverdamų gėrimų kiekis	Tepimo dažnumas
Retai	1-5	Kas 4 mėnesius
Normaliai	6-10	Kas 2 mėnesius
Intensyviai	>10	Kas mėnesį

## Pieno grafino valymas

### Greitas grafino valymas

Galite pasirinkti funkciją „QUICK CLEAN“ (Greitas valymas) meniu, kaip aprašyta toliau:

- 1 Paspauskite mygtuką „MENU“ (Meniu), pasirinkite „QUICK CLEAN“ (Greitas valymas) ir paspauskite mygtuką „OK“ (Gerai), kad patvirtintumėte.
- 2 Įsitinkite, kad pieno grafinas sumontuotas ir kad pieno putų snapelis atidarytas.
- 3 Padėkite talpyklą po pieno putų išleidimo snapeliu.

Pastaba. Įsitinkite, kad pieno išleidimo snapelis ištrauktas.

- 4 Paspauskite mygtuką „OK“ (Gerai), kad įjungtumėte karšto vandens išleidimą.

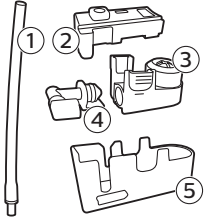
### Kruopštus pieno grafino valymas

Norėdami kruopščiai išvalyti pieno grafiną, turite reguliariai atlikti šiuos veiksmus:

- 1 Nuimkite pieno išleidimo bloko dangtelį.
- 2 Iškelkite pieno išleidimo snapelį iš pieno išleidimo mazgo ir išimkite pieno vamzdelį iš pieno išleidimo snapelio (pav. 31).
- 3 Išimkite pieno vamzdelį iš pieno išleidimo snapelio.
- 4 Kruopščiai išskalaukite pieno vamzdelį ir pieno išpylimo snapelį drungnu vandeniu.

### Savaitinis pieno grafino valymas

Pieno išleidimo snapelį sudaro 5 komponentai. Išrinkite visus komponentus kartą per savaitę ir išvalykite juos po vandentiekio čiaupu. Indaplovėje galima plauti visus komponentus, išskyrus pieno talpyklą.



- 1 Pieno vamzdelis
- 2 Guminis laikiklis
- 3 Pieno putų darymo mechanizmas
- 4 Pieno putų mechanizmo jungtis
- 5 Pieno išpylimo snapelio korpusas

## Pieno išpylimo snapelio išrinkimas

- 1 Paspauskite atleidimo mygtukus abiejose pieno išleidimo mazgo viršutinės dalies pusėse (1) ir pakelkite viršutinę pieno talpyklos dalį (2) (pav. 32).
- 2 Averskite pieno išleidimo mazgą dugnu į viršų ir tvirtai laikykite rankoje. Ištraukite pieno vamzdelį iš laikiklio (pav. 33).
- 3 Paspauskite atlaisvinimo mygtukus ant pieno putų darymo mechanizmo ir išimkite pieno putų darymo mechanizmą iš guminio laikiklio (pav. 34).
- 4 Ištraukite pieno putų darymo mechanizmo jungtį iš pieno putų darymo mechanizmo (pav. 35).
- 5 Išskalaukite visus komponentus drungnu vandeniu iš čiaupo.

## Pieno grafino surinkimas

- 1 Norėdami surinkti pieno išpylimo snapelį, atlikite „Pieno išleidimo snapelio išrinkimo“ procedūros 2–4 veiksmus atvirkščia tvarka.
- 2 Įdėkite pieno išpylimo snapelį atgal į viršutinę pieno grafino dalį.
- 3 Uždėkite viršutinę pieno grafino dalį atgal ant pieno grafino.

Pastaba. Prieš uždėdami pieno išpylimo snapelį atgal į pieno grafino viršutinę dalį, pastumkite kaištį viršutinėje dalyje į tinkamą padėtį. Jei šis kaištis nebus tinkamoje padėtyje, negalėsite įdėti pieno išpylimo snapelio atgal į pieno grafino (pav. 36) viršutinę dalį.

## Mėnesinis pieno grafino valymas

Šiam valymo ciklui naudokite tik „Philips“ pieno kontūro valiklį.

- 1 Supilkite pieno kontūro valiklio maišelio turinį į pieno grafina.
- 2 Įstatykite pieno grafina į mašiną ir padėkite talpyklą po pieno išpylimo snapeliu.
- 3 Paspauskite mygtuką MENU (Menu), pasirinkite DRINKS (Gėrimai) ir slinkite iki MILK FROTH (Pieno putas). Paspauskite mygtuką „OK“ (Gera), kad įjungtumėte valymo tirpalo išleidimą.
- 4 Kartokite 3 veiksmą, kol pieno grafinas ištuštės.
- 5 Kai grafinas ištuštėja, pašalinkite talpyklą ir pieno grafina nuo mašinos.
- 6 Kruopščiai išskalaukite pieno grafina ir pripilkite į jį šviežio vandens iki lygio žymos „MAX“.
- 7 Įstatykite pieno grafina į mašiną.
- 8 Padėkite talpyklą po pieno išleidimo snapeliu.
- 9 Paspauskite mygtuką MENU (Menu) ir pasirinkite MILK FROTH (Pieno putas) meniu DRINKS (Gėrimai), kad įjungtumėte grafino skalavimo ciklą.

- 10 Kartokite 9 veiksmą, kol pieno grafinas ištuštės.
- 11 Pakartokite 6–10 veiksmus.
- 12 Kai mašina nustos pilti vandenį, valymo ciklas bus baigtas.
- 13 Išrinkite visus komponentus ir išskalaukite juos drungnu vandeniu iš čiaupo.

## Nuovirų šalinimo procedūra

Naudokite tik „Philips“ nuovirų šalinimo priemonę. Jokiomis aplinkybėmis nenaudokite nuovirų šalinimo priemonės sieros rūgšties, druskos rūgšties, sulfamo ar acto rūgšties (acto) pagrindu, nes ji gali apgadinti vandens grandinę jūsų mašinoje ir tinkamai neištirpdyti kalkių nuovirų. Jei nenaudosite „Philips“ nuovirų šalinimo priemonės, bus panaikinta jūsų garantija. Jei nešalinsite nuovirų iš prietaiso, taip pat bus panaikinta jūsų garantija. „Philips“ tirpalo nuoviroms šalinti galite nusipirkti internetinėje parduotuvėje [www.philips.com/coffee-care](http://www.philips.com/coffee-care).

- 1 Kai mašina prašo jūsų pašalinti nuoviras (pav. 38), paspauskite mygtuką OK (Gera!), kad pradėtumėte. Norėdami pradėti nuovirų šalinimą neparaginus mašinai, paspauskite mygtuką MENU (Meniu), slinkite, kad pasirinktumėte START CALC CLEAN (Pradėti kalkių valymą) ir paspauskite mygtuką OK (Gera!), kad patvirtintumėte.
  - Ekране jums primenama, kad turite įstatyti pieno grafiną (pav. 39). Pripilkite į pieno grafiną vandens iki lygio žymos „MIN“. Įstatykite pieno grafiną į mašiną ir atidarykite pieno išpylimo snapelį.
  - Ekране jums primenama, kad turite atidaryti pieno išpylimo snapelį (pav. 40).
  - Ekране jums primenama, kad turite išimti „AquaClean“ (pav. 41) filtrą.
- 2 Nuimkite espresso stovą nuo nuvarvėjimo padėklo.
- 3 Išimkite nuvarvėjimo padėklą ir kavos tirščių talpyklą, ištuštinkite ir įdėkite atgal į vietą.
- 4 Išimkite vandens baką ir jį ištuštinkite.
- 5 Padėkite didelę talpyklą (1,5 l) po kavos išpylimo snapeliu.
- 6 Supilkite į vandens baką visą butelį „Philips“ nuovirų šalinimo priemonės ir paskui pripilkite į jį vandens iki CALC CLEAN lygio (pav. 42). Tada įdėkite vandens baką atgal į mašiną ir paspauskite mygtuką OK (Gera!), kad patvirtintumėte.
- 7 Prasideda pirmas nuovirų šalinimo procedūros etapas. Nuovirų šalinimo procedūra užtrunka apie 30 minučių, ją sudaro nuovirų šalinimo ciklas ir skalavimo ciklas.
- 8 Leiskite mašinai išpilti tirpalą nuoviroms šalinti, kol ekране jums bus priminta, kad vandens bakas tuščias.
- 9 Ištuštinkite vandens baką, išskalaukite jį ir įpilkite šviežio vandens iki CALC CLEAN lygio žymos.
- 10 Nuimkite ir išskalaukite pieno grafiną. Pripilkite šviežio vandens iki MIN lygio žymos ir vėl įstatykite į mašiną. Tada atidarykite pieno putų išleidimo snapelį.
- 11 Ištuštinkite talpyklą ir padėkite ją atgal po kavos išpylimo snapeliu. Paspauskite „OK“ (Gera!), kad patvirtintumėte.
- 12 Prasideda antras nuovirų šalinimo ciklo etapas, skalavimo ciklas, jis trunka 3 minutes. Ekране rodoma skalavimo piktograma ir etapo trukmė.
- 13 Palaukite, kol mašina nustos pilti vandenį. Nuovirų šalinimo procedūra pasibaigia, kai ekране parodoma varnelė.
- 14 Jei norite baigti nuovirų valymo ciklą, spauskite mygtuką „OK“ (Gera!). Mašina ima šilti ir atlieka automatinį skalavimo ciklą.
- 15 Išvalykite pieno grafiną po nuovirų šalinimo.
- 16 Išvalykite virimo grupę po nuovirų šalinimo.
- 17 Į vandens baką įdėkite naują „AquaClean“ filtrą.

Patarimas. Naudojant „AquaClean“ filtrą sumažėja poreikis šalinti nuoviras.

## Ką daryti, jei nuovirų šalinimo procedūra nutraukiama

Galite baigti nuovirų šalinimo procedūrą, valdymo pulte paspaudę įjungimo ir išjungimo mygtuką. Jei nuovirų šalinimo procedūra nutraukiama prieš ją visiškai užbaigiant, atlikite šiuos veiksmus:

- 1 Ištuštinkite vandens baką ir kruopščiai jį išskalaukite.
- 2 Pripilkite į vandens baką šviežio vandens iki CALC CLEAN lygio žymos ir vėl įjunkite mašiną. Mašina įšils ir atliks automatinį skalavimo ciklą.
- 3 Prieš virdami bet kokius gėrimus atlikite rankinį skalavimo ciklą. Norėdami atlikti rankinio skalavimo ciklą, pirmiausia išpilkite pusę vandens bako karšto vandens ir tada išvirkite 2 puodelius iš anksto sumaltos kavos, nepridedami sumaltos kavos.

Pastaba. Jei nuovirų šalinimo procedūra neužbaigiama, reikia kuo greičiau atlikti kitą nuovirų šalinimo procedūrą.

## Įspėjimo piktogramos ir klaidų kodai

### Įspėjimo piktogramų reikšmė



Pripilkite į vandens baką šviežio vandens iki „MAX“ lygio žymos.



Virimo grupę užblokavo kavos milteliai. Išvalykite virimo grupę.



Pupelių bunkeris tuščias. Į kavos pupelių bunkerį įpilkite naujų kavos pupelių.



Įdėkite nuvarvėjimo padėklą ir uždarykite priežiūros dureles.



Mašinoje nėra virimo grupės arba ji netinkamai įstatyta. Įstatykite virimo grupę.



Jei ekrane rodomas klaidos kodas, žr. skirsnį „Klaidos kodų reikšmė“, kad nustatytumėte, ką reiškia ekrane rodomas kodas ir ką galite padaryti. Kai ekrane rodoma ši piktograma, mašinos naudoti negalima.



Kavos tirščių talpykla pilna. Patikrinkite, ar mašina įjungta. Tada išimkite ir ištuštinkite kavos tirščių talpyklą.



Mašinoje yra oro, padėkite puodelį po karšto vandens snapeliu ir pasirinkite OK (Gera!), kad pradėtumėte pildyti. Prieš pradėdami procesą įsitikinkite, kad karšto vandens snapelis įstatytas.

### Klaidų kodų reikšmė

Toliau rasite klaidų kodų sąrašą, jame pateikiamos problemos, kurias galite išspręsti patys. Vaizdo įrašą su instrukcijomis žr. [www.philips.com/coffee-care](http://www.philips.com/coffee-care). Jei parodomas kitoks klaidos kodas, susisiekite su „Philips“ vartotojų aptarnavimo centru jūsų šalyje. Kontaktinius duomenis žr. garantijos lankstinuke.

Klaidos kodas	Problema	Galimas sprendimas
01	Kavos piltuvą užkimšo malta kava arba pašalinis daiktas.	Mašiną išjunkite ir atjunkite nuo maitinimo tinklo. Nuimkite virimo grupę. Tada atidarykite iš anksto sumaltos kavos skyriaus dangtelį. Įstatykite šaukšto kotą ir judinkite jį aukštyn ir žemyn, kad užkimšusi malta kava iškristų (pav. 29). Jei kavos piltuvą užkimšo pašalinis daiktas, pašalinkite jį. Aplankykite <a href="http://www.philips.com/coffee-care">www.philips.com/coffee-care</a> , ten pateikiamas vaizdo įrašas su išsamiais instrukcijomis.
03	Virimo grupė nešvari arba nepakankamai sutepta.	Išjunkite mašiną ir pagrindiniu jungikliu. Išskalaukite virimo grupę šviežiu vandeniu, leiskite jai išdžiūti ore tada ją sutepkite. Žr. skyrių „Virimo grupės valymas“ arba apsilankykite <a href="http://www.philips.com/coffee-care">www.philips.com/coffee-care</a> , ten pateikiamas vaizdo įrašas su išsamiais instrukcijomis. Tada vėl įjunkite mašiną.
04	Virimo grupės padėtis netinkama.	Išjunkite mašiną ir pagrindiniu jungikliu. Išimkite virimo grupę ir vėl ją įstatykite. Prieš įstatydami įsitikinkite, kad virimo grupės padėtis tinkama. Žr. skyrių „Virimo grupės tvarkymas“ arba apsilankykite <a href="http://www.philips.com/coffee-care">www.philips.com/coffee-care</a> , ten pateikiamas vaizdo įrašas su išsamiais instrukcijomis. Tada vėl įjunkite mašiną.
05	Vandens kontūre yra oro.	Paleiskite mašiną iš naujo ją išjungdami ir vėl įjungdami pagrindiniu jungikliu. Jei tai padeda, išpilkite 2–3 puodelius karšto vandens. Pašalinkite iš mašinos nuoviras, jei to nedarėte ilgesnį laiką.
	„AquaClean“ filtras tinkamai neparuoštas prieš montuojant arba jis užkimštas.	Išimkite „AquaClean“ filtrą ir vėl bandykite virti kavą. Jei tai padeda, prieš įdėdami filtrą atgal įsitikinkite, kad „AquaClean“ filtras tinkamai paruoštas. Įdėkite „AquaClean“ filtrą atgal į vandens baką. Jei tai vis tiek nepadeda, filtras yra užkimštas ir reikia jį pakeisti.
14	Mašina perkaito.	Išjunkite mašiną ir vėl ją įjunkite po 30 minučių.

## Priedų užsakymas

Mašinai valyti ir nuovioms šalinti naudokite tik „Philips“ priežiūros produktus. Šių produktų galima nusipirkti iš jūsų vietos mažmenininko, įgaliotuose priežiūros centruose arba internetu [www.shop.philips.com/service](http://www.shop.philips.com/service).

Priežiūros produktai ir tipo numeriai:

- Tirpalas nuovioms šalinti CA6700
- „AquaClean“ filtras CA6903
- Virimo grupės tepalas HD5061
- Kavos alyvos šalinimo tabletės CA6704
- Pieno kontūro valiklis CA6705
- Priežiūros rinkinys CA6707



## Trikčių diagnostika ir šalinimas

Šiame skyriuje apibendrintos dažniausios problemos, su kuriomis galite susidurti naudodami mašiną. Palaikymo vaizdo įrašus ir visas dažnai užduodamų klausimų sąrašą žr. [www.philips.com/coffee-care](http://www.philips.com/coffee-care). Jei negalite išspręsti problemos, kreipkitės į savo šalies klientų aptarnavimo centrą. Kontaktinius duomenis žr. garantijos lankstinuke.

Problema	Priežastis	Sprendimas
Nuvarvėjimo padėklas greitai prisipildo.	Tai normalu. Mašina naudoja vandenį vidiniam kontūriui ir virimo grupei skalauti. Šiek tiek vandens teka per vidinę sistemą tiesiai į nuvarvėjimo padėklą.	Ištuštinkite nuvarvėjimo padėklą, kai pilno nuvarvėjimo padėklo indikatorius iškyla per nuvarvėjimo padėklo dangtelį.
		Padėkite espreso stovą po išpylimo snapeliu, kad surinktumėte skalavimo vandenį.
Mašina veikia „DEMO“ (Demonstracijos) režimu.	Jūs spaudėte budėjimo mygtuką ilgiau nei 8 sekundes.	Išjunkite mašiną ir vėl įjunkite, naudodamiesi pagrindiniu jungikliu, esančiu galinėje mašinos dalyje.
Užpildytos kavos tirščių talpyklos piktograma teberodoma.	Jūs ištuštinate kavos tirščių talpyklą, kai mašina buvo išjungta.	Visada ištuštinkite kavos tirščių talpyklą mašinai esant įjungtai. Jei kavos tirščių talpykla ištuštinate išjungę mašiną, kavos ciklą skaitiklis neatkuriamas.
	Kavos tirščių talpyklą atgal įdėjote per anksti.	Nedėkite kavos tirščių talpyklos atgal, kol ekrane nebūsime paraginti įdėti ją atgal.
Negaliu nuimti virimo grupės.	Virimo grupės padėtis netinkama.	Atkurkite mašiną taip: įdėkite atgal nuvarvėjimo padėklą ir kavos tirščių talpyklą. Tada uždarykite priežiūros dureles, išjunkite ir vėl įjunkite mašiną. Dar kartą bandykite išimti virimo grupę.
	Neišėmėte kavos tirščių talpyklos.	Išimkite kavos tirščių talpyklą prieš nuimdami virimo grupę.
Negaliu įdėti virimo grupės.	Virimo grupės padėtis netinkama.	Atkurkite mašiną taip: įdėkite atgal nuvarvėjimo padėklą ir kavos tirščių talpyklą. Palikite virimo grupę išimtą. Uždarykite priežiūros dureles, išjunkite ir vėl įjunkite mašiną. Tada nustatykite tinkamą virimo grupės padėtį ir vėl įstatykite ją į mašiną.
	Mašina vis dar atlieka nuovirų šalinimo procedūrą.	Negalite nuimti virimo grupės vykdant nuovirų šalinimo procedūrą. Pirmiausia užbaikite nuovirų šalinimo procedūrą, tada nuimkite virimo grupę.
Kava kaip vanduo.	Parinktas per stambaus malūnėlio nustatymas.	Nustatykite smulkesnio malimo (mažesnį) malūnėlio nustatymą.

<b>Problema</b>	<b>Priežastis</b>	<b>Sprendimas</b>
	Kavos ištekėjimo vamzdelis užkimštas.	Išvalykite kavos išleidimo vamzdelio dalį šaukšto kotu. Tada išjunkite mašiną ir vėl įjunkite.
	Mašina atlieka susiregulavimo procedūrą.	Išvirkite kelis puodukus kavos.
	Virimo grupė nešvari arba ją reikia sutepti.	Išvalykite ir sutepkite virimo grupę.
Kava nepakankamai karšta.	Jūs naudojate šaltus puodukus.	Pašildykite puodukus, skalaudami juos karštu vandeniu.
	Nustatyta per žema temperatūra. Patikrinkite meniu nustatymus.	Meniu nustatykite aukštą temperatūrą.
	Įpylėte pieno.	Įpylus šilto ar šalto pieno visada šiek tiek sumažėja kavos temperatūra.
Kava teka iš kavos išpylimo snapelio.	Kavos išpylimo snapelis užkimštas.	Išvalykite kavos išpylimo snapelį ir jo kiaurymes vamzdžių valikliu.
	Kavos ištekėjimo vamzdelis užkimštas.	Išvalykite kavos ištekėjimo vamzdelį matavimo šaukšto kotu arba šaukšto kotu. Tada išjunkite prietaisą ir vėl įjunkite.
Kava neišteka arba išteka lėtai.	„AquaClean“ filtras tinkamai neparuoštas montavimui arba jis užkimštas.	Išimkite „AquaClean“ filtrą ir vėl bandykite virti kavą. Jei tai padeda, prieš įdėdami filtrą atgal įsitikinkite, kad „AquaClean“ filtras tinkamai paruoštas. Įdėkite atgal paruoštą filtrą. Jei tai vis tiek nepadeda, filtras yra užkimštas ir reikia jį pakeisti.
	Parinktas per smulkus malūnėlio nustatymas.	Nustatykite stambesnę (aukštesnę) malūnėlio nustatymą.
	Virimo grupė nešvari.	Išvalykite virimo grupę.
	Kavos išpylimo snapelis nešvarus.	Išvalykite kavos išpylimo snapelį ir jo kiaurymes adata.
	Mašinos kontūrą užkimšo kalkių nuosėdos.	Pašalinkite nuoviras iš mašinos.
Pienas neputoja.	Pieno grafinas nešvarus arba netinkamai įstatytas.	Išvalykite grafiną ir įsitikinkite, kad jo padėtį nustatote ir jį įstatote tinkamai.
	Pieno išleidimo snapelis ne visai atidarytas.	Įsitikinkite, kad nustatyta tinkama pieno išpylimo snapelio padėtis.
	Pieno grafinas ne visai surinktas.	Įsitikinkite, kad visi komponentai (ypač pieno vamzdelis) surinkti tinkamai.

<b>Problema</b>	<b>Priežastis</b>	<b>Sprendimas</b>
	Naudojamo pieno rūšis netinka putoms daryti.	Iš skirtingų rūšių pieno gaunamas skirtingas putų tūris ir skirtinga putų kokybė. Mes patikrinome tolesnių rūšių pieną ir nustatėme, kad iš jo gaunamos geros pieno putos: pusiau nugriebtą ir nenugriebtą karvės pieną, sojos pieną ir pieną be laktozės.
Kava taškosi.	Atstumas tarp puodelio ir snapelio per didelis.	Padėkite espreso padėklą ant nuvarvėjimo padėklo, po snapeliu.
Pienas taškomas.	Jūs naudojate nepakankamai šaltą pieną.	Būtinai naudokite šaltą pieną tiesiai iš šaldytuvo.
Atrodo, kad mašina prateka.	Mašina naudoja vandenį vidiniam kontūriui ir virimo grupei skalauti. Šiek tiek vandens teka per vidinę sistemą tiesiai į nuvarvėjimo padėklą.	Ištuštinkite nuvarvėjimo padėklą, kai pilno nuvarvėjimo padėklo indikatorius išskyla per nuvarvėjimo padėklo dangtelį. Padėkite espreso stovą po išpylimo snapeliu, kad surinktumėte skalavimo vandenį.
	Nuvarvėjimo padėklas per pilnas ir perpildytas, dėl to atrodo, kad mašina prateka.	Ištuštinkite nuvarvėjimo padėklą, kai pilno nuvarvėjimo padėklo indikatorius išskyla per nuvarvėjimo padėklo dangtelį. Padėkite espreso stovą po išpylimo snapeliu, kad surinktumėte skalavimo vandenį.
	Mašina padėta ne ant horizontalaus paviršiaus.	Padėkite mašiną ant horizontalaus paviršiaus, kad pilno nuvarvėjimo padėklo indikatorius veiktų tinkamai.
Negaliu aktyvinti „AquaClean“ filtro ir mašina prašo pašalinti nuoviras.	Filtas nebuvo pakeistas laiku po to, kai „AquaClean“ filtro piktograma ėmė mirksėti ir pajėgumas sumažėjo iki 0 %.	Pirmiausia pašalinkite nuoviras iš mašinos ir tada sumontuokite „AquaClean“ filtrą.
	Jūs nesumontavote „AquaClean“ filtro pirmą kartą surinkę, o tik išvirę apie 25 puodelius kavos (100 ml puodelių). Mašina turi būti visiškai išvalyta nuo kalkių nuosėdų prieš jums sumontuojant „AquaClean“ filtrą.	Pirmiausia pašalinkite nuoviras iš mašinos, tada sumontuokite naują „AquaClean“ filtrą. Pašalinus nuoviras atkuriamas filtro skaitiklio rodmuo 0/8. Visada patvirtinkite filtro aktyvinimą mašinos meniu. Tai darykite ir po filtro pakeitimo.
Naujo vandens filtro įstatyti nepavyksta.	Bandote įstatyti kitą filtrą, ne „AquaClean“.	Mašinai tinka tik „AquaClean“ filtras.
Mašina kelia triukšmą.	Normalu, kad naudojant jūsų mašina kelia triukšmą.	Jei mašina pradeda skleisti kitokios rūšies triukšmą, išvalykite virimo grupę ir sutepkite ją.

## Techninės specifikacijos

Gamintojas pasilieka teisę gerinti produkto technines specifikacijas. Visi iš anksto nustatyti kiekiai yra apytiksliai.

<b>Aprašas</b>	<b>Vertė</b>
Korpuso medžiaga	Termoplastikas
Dydis (p x a x g)	221 x 340 x 430 mm
Svoris	7,6 kg
Maitinimo laido ilgis	800 – 1200 mm
Valdymo pultas	Priekis
Puoduko dydis	iki 152 mm
Vandens bakas	1,8 litro, nuimamas
Kavos pupelių bunkerio talpa	250 g
Kavos tirščių stalčiaus talpa	15 briketų
Pieno grafino talpa	500 ml
Siurblio slėgis	15 barų
Virintuvas	nerūdijančiojo plieno virintuvas
Saugumo įtaisai	lydusis saugiklis
Energijos taupymo režimas	< 1 Wh
Nurodytoji įtampa – nurodytoji galia – maitinimo šaltinis	Žr. duomenis priežiūros durelių vidinėje dalyje

# Tartalom

A készülék bemutatása (1. ábra)	93
Bevezetés	94
Az első üzembe helyezés	94
AquaClean szűrő	94
A vízkeménység mérése	95
A kezelőpanel használata	96
Italok főzése	96
Az italok testreszabása	98
A kávédaráló beállítása	98
A főzőegység kezelése	99
Tisztítás és karbantartás	99
A tejeskancsó tisztítása	101
Vízkömentesítés	103
Figyelmeztető ikonok és hibakódok	104
Tartozékok rendelése	105
Hibaelhárítás	106
Műszaki jellemzők	109

## A készülék bemutatása (1. ábra)

1 Kezelőpanel	19 Kávémaradványok fiókja
2 Állítható kávé- és tejadagoló cső	20 Kávéörlemény-tartó
3 Víztartály fedele	21 Cseppfelfogó tálca fedele
4 Szemeskávé-tartály fedele	22 Presszókávé állvány tálcaja
5 Az őrölt kávé tárolójának fedele	23 Presszókávé állvány borítása
6 Főkapcsoló	24 Forróvíz-adagoló kifolyója
7 Vezetékcsatlakozó	25 Nyílás a forróvíz-adagoló kifolyójához
8 Szervizajtó	26 Víztartály
9 „Cseppfelfogó tálca megtelt” kijelző	27 AquaClean szűrő
10 Cseppfelfogó tálca	28 Tejtartó
11 Cseppfelfogó tálca kioldógombja	29 Tejadagoló egység
12 Kábel	30 Tejadagoló egység fedele
13 Őrlésbeállító gomb	31 Tejadagoló cső
14 Szemeskávé-tartály fedele	32 Zsírótubus (opcionális)
15 Szemeskávé-tartály	33 Tisztítókefe (opcionális)
16 Főzőegység	34 Mérőkanál

17	A szervizajtó belseje, az elérhetőségekkel	35	Vízkeménységi tesztsík
18	Kávékieresztő cső	36	Védőburkolat

## Bevezetés

Köszönjük, hogy teljesen automatikus Philips kávéfőzőt vásárolt! A Philips által biztosított teljes körű támogatáshoz kérjük, regisztrálja termékét a [www.philips.com/coffee-care](http://www.philips.com/coffee-care) oldalon.

A készülék első használata előtt figyelmesen olvassa el a különálló biztonsági füzetet, és őrizze meg későbbi használatra.

Annak érdekében, hogy a legtöbbet hozza ki a kávéfőzőből, a Philips teljes támogatást nyújt 3 különböző módon:

- 1 A különálló gyors üzembe helyezési útmutató az első üzembe helyezéshez és az első használathoz.
- 2 Részletesebb tudnivalók érdekében tekintse meg ezt a használati útmutatót.
- 3 Online támogatás és videók: olvassa be az első borítón található QR-kódot, vagy keresse fel a [www.philips.com/coffee-care](http://www.philips.com/coffee-care) webhelyet

Megjegyzés: Ezt a készüléket kipróbálták kávéval. Gondosan ki van tisztítva, de lehetséges, hogy maradtak benne kávémaradékok. Garantáljuk azonban, hogy a készülék teljesen új.

## Az első üzembe helyezés

A kávégép használatra való előkészítéséhez végre kell hajtania egy pár egyszerű lépést, például meg kell töltenie a vízkört, és aktiválnia kell az AquaClean szűrőt. Ezek a lépések egy különálló gyors üzembe helyezési útmutatóban olvashatók.

Először le kell főznie 5 kávé, hogy a készülék önbeállítási funkciója befejeződhessen, és a legjobb ízt hozhassa ki a kávéból.

A készülék beállítása befejeződött, így az a legjobb ízt hozza majd ki a kávébabokból. Ezért azt javasoljuk, hogy ne változtasson a kávédaráló beállításain, amíg nem főzött 100-150 csésze kávé (kb. 1 havi használat).

A géphez egy presszókávé állvány is jár, amely kettős funkciót lát el: csészetartóként és az öblítéshez használt víz extra cseptálcájaként.

## AquaClean szűrő

Az AquaClean szűrő célja a készülék belsejében történő vízkőlerakódás csökkentése, illetve szűrt víz biztosítása annak érdekében, hogy megőrizze minden csésze kávé aromáját és ízét. Ha a készülék által megjelenítetteknek, illetve a jelen használati útmutatóban leírtaknak megfelelően egymás után 8 AquaClean szűrőt használ, nem szükséges a készülék vízkömentesítése akár 5000 csésze kávé készítéséig sem. Minden egyes szűrővel akár 625 csészényi kávé is élvezhet, a kiválasztott kávéfajtától, illetve az öblítés és a tisztítás gyakoriságától függően.

## Az AquaClean szűrő előkészítése aktiváláshoz

Mielőtt a víztartályba helyezi az AquaClean szűrőt, elő kell készítenie azt a használatra:

- 1 Rázza a szűrőt körülbelül 5 másodpercig (ábra 2).
- 2 Merítse a szűrőt a tetejével lefelé egy hideg vízzel teli edénybe legalább 30 másodpercig, és várja meg, hogy távozzanak (ábra 3) a buborékok.

3 Nyomja a szűrőt a szűrőcsatlakozóba a lehető legalacsonyabb pontig (ábra 4).

## Az AquaClean szűrő aktiválása

Használat előtt minden új AquaClean szűrőt aktiválnia kell. Az AquaClean szűrő aktiválása lehetővé teszi, hogy a készülék figyelje az AquaClean szűrő kapacitását, valamint az elhasznált szűrők számát. Az AquaClean szűrő 3 módon aktiválható.

### 1. Az AquaClean szűrő aktiválása az első üzembe helyezés során

Az első bekapcsolást követően a készülék végigvezeti Önt az első üzembe helyezés lépésein (például a víztartály feltöltése, a vízkör feltöltése és az AquaClean szűrő aktiválása). Csupán kövesse a képernyőn megjelenő utasításokat.

### 2. Az AquaClean szűrő aktiválása a készülék kérésére

Megjegyzés: Cserélje ki az AquaClean szűrőt, amint a szűrő kapacitása elérte a 0%-ot, és a szűrő jele elkezd gyorsan villogni. Cserélje ki az AquaClean szűrőt legalább 3 havonta, még akkor is, ha a készülék nem jelezte, hogy csere szükséges.

Tipp: Ajánlott új szűrőt beszerezni, ha a szűrő kapacitása 10%-ra csökkent, és a szűrő ikonja elkezd lassan villogni. Ezzel biztosítja a szűrő cseréjének lehetőségét akkor, ha a kapacitás 0%-ra csökken.

- 1 Nyomja meg a MENU (MENÜ) gombot, görgessen az AQUACLEAN FILTER (AQUACLEAN SZÜRŐ) lehetőséghez, majd a jóváhagyáshoz nyomja meg az OK gombot.
  - A kijelzőn kérdés jelenik meg, hogy aktiválni kíván-e új szűrőt (ábra 5).
- 2 A jóváhagyáshoz nyomja meg az OK gombot.
  - A kijelző automatikusan frissíti az elhasznált szűrők (ábra 6) számát.

Megjegyzés: Ha szeretné kicserélni az AquaClean szűrőt, miután 8 szűrőt elhasznált, a készüléket először vízkömentesíteni kell. Kövesse a kijelzőn megjelenő utasításokat.

### 3. Az AquaClean szűrő cseréje egyéb esetekben

Az AquaClean szűrő használatát bármikor elkezdheti az alábbi utasításokat követve.

- 1 Nyomja meg a MENU (MENÜ) gombot, válassza a MENU (MENÜ) lehetőséget, majd a jóváhagyáshoz nyomja meg az OK gombot. Görgessen az AQUACLEAN FILTER (AQUACLEAN SZÜRŐ) lehetőségig. A jóváhagyáshoz nyomja meg az OK gombot.
  - A kijelzőn megjelenik a korábban beszerelt AquaClean szűrők száma, 0 és 8 szűrő (ábra 6) között.
- 2 A kijelzőn válassza az ON (BE) lehetőséget és a jóváhagyáshoz (ábra 7) nyomja meg az OK gombot.
  - A kijelző automatikusan frissíti az elhasznált (ábra 8) szűrők számát.
  - Ezután megjelenik a készülék készenlétét mutató képernyő az AquaClean 100% ikonnal, jelezve, hogy a szűrő telepítése (ábra 9) megtörtént.
- 3 Az aktiválás befejezéséhez engedjen távozni 2 csésze (0,5 l) forró vizet. Öntse ki a vizet.

Megjegyzés: Egyes esetekben a készülék jelzi, hogy az új AquaClean szűrő üzembe helyezése és aktiválása előtt vízkömentesítésre van szükség. Ennek az az oka, hogy a készüléknek teljesen vízkömentesnek kell lennie az AquaClean szűrő használata előtt. Kövesse a képernyőn megjelenő utasításokat.

## A vízkeménység mérése

A víz keménységének beállításához használja a mellékelt tesztcsíkot. Nyomja meg a MENU (MENÜ) gombot, válassza ki a MENU (MENÜ) lehetőséget, majd a menüben görgetéssel válassza ki WATER HARDNESS (VÍZKEMÉNYSÉG) elemet.

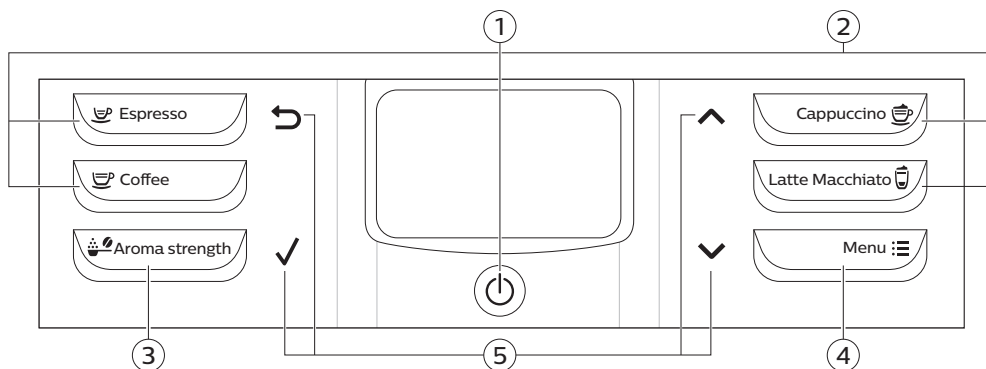
- 1 Mártsa csapvízbe 1 másodpercig a vízkeménységi tesztcsíkot. Ezután várjon 1 percig.
- 2 Ellenőrizze, hogy hány négyzet színe változott pirosra.
- 3 Válassza ki a megfelelő vízkeménység-beállítást, és a jóváhagyásához nyomja meg az OK gombot.

Piros négyzetek száma:	■ ■ ■ ■	■ ■ ■ ■	■ ■ ■ ■	■ ■ ■ ■
Beállítandó érték	1	2	3	4

## A kezelőpanel használata

Lentebb megtalálja a készülék vezérlőpultjának áttekintését és leírását. Néhány gomb kettős funkcióval rendelkezik. A navigációs ikonok (ha vannak) megjelennek a kijelzőn. Az ikon mellett található gombok segítségével jelölje ki és hagyja jóvá választásait.

Más italok kiválasztásához és a beállítások, például a vízkeménység vagy a kávéhőmérséklet módosításához használja a MENU (MENÜ) gombot.



- |   |  |
|---|--|
| 1. Be- és kikapcsoló gomb               | 4. MENU (MENÜ) gomb                                |
| 2. Italok egyérintéses gombjai          | 5. Navigációs ikonok (felfelé, lefelé, vissza, ok) |
| 3. AROMA STRENGTH (AROMA ERŐSSÉGE) gomb |  |

## Italok főzése

Egy ital kiválasztásához nyomja meg a kívánt ital egyérintéses gombját, vagy válasszon a további italok közül a menüből.

- Ha két csésze italt szeretne készíteni, nyomja meg a kiválasztott ital egyérintéses gombját kétszer (ábra 10), vagy válassza ki az italt a MENU (MENÜ) segítségével és nyomja meg kétszer. A készülék automatikusan egymás után két örlési ciklust végez a kiválasztott italnak megfelelő sorrendben. Egyszerre csak két csésze kávé készíthet.
- A használt csésze vagy bögre méretéhez való beállításához csúsztassa az adagoló kifolyóját felfelé vagy lefelé (ábra 11).

## Kávéfőzés

### Kávéfőzés szemes kávéból

- 1 Töltse meg a víztartályt csapvízzel, és töltse meg a szemeskávét tartályt szemes kávéval.



- 2 Kávéfőzéshez nyomja meg az egyik egyérintéses gombot. Válasszon ki egy másik kávétypust, nyomja meg a MENU (MENÜ) gombot, válassza ki a DRINKS (ITALOK) lehetőséget, görgessen lefelé a kívánt italhoz és nyomja meg az OK gombot.
- 3 A kávé adagolásának leállításához nyomja meg az OK gombot.

## Tejet tartalmazó italok főzése

- 1 Töltse meg a víztartályt csapvízzel, és töltse meg a szemeskávét szemes kávéval.
- 2 Távolítsa el a tejtartó fedelét, és töltse meg a tejtartót tejjel (ábra 12).

Az optimális eredmény érdekében mindig közvetlenül a hűtőből vegye elő a tejet.

- 3 Helyezze vissza a tejtartóra a fedelet.
- 4 Ha a készülékre rögzítve van a forró víz kifolyócsöve, vegye azt le a készülékről (ábra 13).
- 5 Enyhén döntse meg a tejeskancsót, és illessze a készülékre (ábra 14).
- 6 Nyissa ki a tejadagoló csövet (ábra 15), és helyezzen egy csészét a cseppfelfogó tálcára.
- 7 Tejalapú ital készítéséhez nyomja meg az egyik egyérintéses gombot. Válasszon ki egy másik tejalapú italtípust, nyomja meg a MENU (MENÜ) gombot, válassza ki a DRINKS (ITALOK) lehetőséget, görgessen lefelé a kívánt italhoz és nyomja meg az OK gombot.
- 8 A tejes kávéital főzése után a kijelzőn megjelenik egy kérdés, hogy szeretné-e elvégezni a tejeskancsó gyors tisztítását. 10 másodperce van, hogy aktiválja a gyors tisztítási eljárást. A gyors tisztítási eljárás elvégezhető úgy, hogy közben tej van a tejeskancsóban. Javasolt naponta legalább egyszer elvégezni a gyors tisztítási eljárást. Az OK gomb kétszeri megnyomásával erősítse meg, hogy el szeretné végezni a gyors tisztítási eljárást, vagy az escape (kilépés) gomb megnyomásával jelezze, hogy később akarja elvégezni a gyors tisztítási eljárást.

## Kávé készítése őrölt kávéból

- 1 Nyissa fel a fedelet, és öntsön egy mérőkanál őrölt kávé az őrölt kávé tartályába. Ezután zárja vissza a fedelet (ábra 16).
- 2 Tegyen egy csészét a kávéadagoló kifolyója alá. Kisebb csészékhez használhatja a presszókávés állványt.
- 3 Nyomja meg az AROMA STRENGTH (AROMA ERŐSSÉGE) gombot, majd válassza a GROUND COFFEE (ŐRÖLT KÁVÉ) főzési lehetőséget. Nyomja meg az ESPRESSO gombot.

Megjegyzés: őrölt kávéból egyszerre csak egy kávé lehet főzni.

## Forró víz adagolása

- 1 Ha a készülékre nincs rögzítve a forró víz kifolyócsöve, csatlakoztassa azt a készülékhez (ábra 17).
- 2 Nyomja meg a MENU (MENÜ) gombot. Válassza ki a DRINKS (ITALOK) elemet, hagyja jóvá választását, majd a menüben görgessen a HOT WATER (FORRÓ VÍZ) kiválasztásához.
- 3 A jóváhagyáshoz nyomja meg az OK gombot. A kijelzőn megjelenik egy emlékeztető, hogy ne feledje el felszerelni a forróvíz-adagoló csövet. A folytatáshoz nyomja meg az OK gombot. A készülék elkezd forró vizet adagolni.
- 4 A forró víz adagolásának leállításához nyomja meg az OK gombot.

## Az italok testreszabása

### A kávé és a tej térfogatának beállítása

Az ital mennyiségét beállíthatja a saját ízlése és a csészék mérete szerint. Üveg csészék vagy kerámia bevonatú peremmel rendelkező csészék használatát javasoljuk.

- 1 A presszókávé térfogatának beállításához nyomja meg és tartsa lenyomva az ESPRESSO gombot, amíg a kijelzőn meg nem jelenik a MEMO (MEMÓRIA) ikon.
  - A készülék a programozási fázisba lép, és elkezd készíteni a kiválasztott italt.
- 2 Nyomja meg az OK gombot, ha a csésze a kívánt mennyiségű espressót tartalmazza.
  - A kijelzőn látható pipa jel mutatja, hogy a gomb be van programozva: megnyomásakor a készülék mindig lefőzi a beállított térfogatú presszókávéét.

Megjegyzés: A kávé, cappuccino és a latte macchiato mennyiségének beállításához ugyanezt az eljárást alkalmazza: nyomja meg és tartsa nyomva az ital gombját, majd nyomja meg az OK gombot, amikor a csésze a kívánt mennyiséget tartalmazza. A többi ital mennyiségének beállításához: válassza ki a kívánt italt, nyomja meg és tartsa nyomva az OK gombot, amíg a MEMO (MEMÓRIA) ikon meg nem jelenik a kijelzőn, majd a kívánt mennyiség mentéséhez nyomja meg az OK gombot. A tejes kávéitalok térfogatának beállításához először helyezze be a tejeskancsót és mentse el a tej, majd utána a kávé térfogatát.

### A kávé erősségének beállítása

- A kávé erősségének változtatásához nyomja meg az AROMA STRENGTH (AROMA ERŐSSÉGE) gombot.
- Az AROMA STRENGTH (AROMA ERŐSSÉGE) gomb minden megnyomásakor a készülék nagyobb aromaerősséget választ ki. 5 erősség áll rendelkezésre, az 1-es nagyon gyenge, az 5-ös pedig nagyon erős. Az 5-ös beállítása után újra (ábra 19) az 1-est választja ki a készülék.
- Megjegyzés: Az AROMA STRENGTH (AROMA ERŐSSÉGE) gomb segítségével is főzhet kávéét őrölt kávéból
- A kijelzőn megjelenik a kiválasztott erősség. A kávé erősségének beállítását követően a kijelzőn újra a főmenü látható, és a készülék elmenti a kiválasztott aromaerősséget, ha lefőz egy kávéét.

### A kávédaráló beállítása

A kávédaráló beállítását a szemeskávé-tartályban található darálóbeállító gombbal végezheti el. Összesen 5 különböző kávédaráló-beállítás közül választhat. Minél alacsonyabb a beállítás, annál erősebb lesz a kávé.

Megjegyzés: Csak akkor lehet beállítani a kávédaráló beállításait, ha a készülék szemes kávé őrlését végzi. 2-3 italt el kell készítenie, mielőtt teljes mértékben érezhetővé válik a különbség.

Figyelem! A daráló károsodásának megelőzése érdekében ne forgassa el egyszerre egynél több fokkal a darálóbeállító gombot.

- 1 Tegyen egy csészét a kávéadagoló kifolyója alá.
- 2 Nyissa fel a szemeskávé-tartály fedelét.
- 3 Nyomja meg az ESPRESSO gombot.
- 4 Amikor a daráló elkezd a darálást, nyomja le a darálóbeállító gombot, és forgassa balra vagy jobbra (ábra 20).

## A főzőegység kezelése

A főzőegység eltávolításával, behelyezésével és tisztításával kapcsolatos további tudnivalóként tekintse meg a [www.philips.com/coffee-care](http://www.philips.com/coffee-care) weboldalt.

### A főzőegység kivétele a készülékből

- 1 Kapcsolja ki a készüléket a hátulján található főkapcsolóval.
- 2 Vegye ki a cseppfelfogó tálcat a kávézacstartóval együtt.
- 3 Nyissa ki a szervizajtót (ábra 21).
- 4 Nyomja meg a PUSH (MEGNYOMNI) gombot (ábra 22), majd a fogantyúnál meghúzva vegye ki a főzőegységet a készülékből (ábra 23).
- 5 Vegye ki a kávémaradvány-tartó fiókot (ábra 24).

### A főzőegység visszahelyezése

Mielőtt visszacsúsztatja a főzőegységet a készülékbe, ellenőrizze, hogy az megfelelő pozícióban áll-e.

- 1 Ellenőrizze, hogy a főzőegység oldalán található sárga henger illeszkedik-e a fekete nyílhoz és az N jelhez.
  - Ha a henger nem illeszkedik ezekhez, nyomja le a kart, amíg az hozzá nem ér a főzőegység (ábra 26) aljához.
- 2 Ügyeljen arra, hogy a főzőegység másik oldalon található sárga rögzítőhorogja a megfelelő helyzetben legyen.
  - A horog megfelelő elhelyezkedése érdekében, tolja azt a legfelső helyzetbe (ábra 28).
- 3 Helyezze vissza a kávémaradvány-tartó fiókot.
- 4 Az oldalsó vezetősínek mentén csúsztassa vissza a főzőegységet a készülékbe, amíg a helyére nem rögzül egy kattánással. Ne nyomja meg a PUSH (MEGNYOMNI) gombot.
- 5 Helyezze vissza a cseppfelfogó tálcat a kávézacstartóval.

## Tisztítás és karbantartás

A rendszeres tisztítással és karbantartással kiváló állapotban tarthatja a készüléket, és hosszú időn át biztosíthatja az izletes kávé, az egyenleges kávéadagolást, valamint a tökéletes tejhabot.

A táblázatban láthatja, hogy mikor és hogyan kell tisztítani a készülék összes levehető alkatrészét. További részletes információk és tájékoztató videók: [www.philips.com/coffee-care](http://www.philips.com/coffee-care).

### Tisztítási táblázat

Részegység leírása	Tisztítás ideje	Tisztítás módja
Főzőegység	Hetente	Távolítsa el a főzőegységet, és alaposan öblítse le csap alatt.
	Havonta	Tisztítsa a főzőegységet Philips kávéolaj-eltávolító tablettával. Lásd: <a href="http://www.philips.com/coffee-care">www.philips.com/coffee-care</a> webhelyet a részletes tájékoztató videóért.
A főzőegység kenése	A használat típusától függően. Forduljon a kenési táblázathoz.	A főzőcsoport kenéséhez használjon Philips kenőzsirt. Lásd: <a href="http://www.philips.com/coffee-care">www.philips.com/coffee-care</a> webhelyet a részletes tájékoztató videóért.

Részegység leírása	Tisztítás ideje	Tisztítás módja
Tejeskancsó	A napi használatot követően	Tejalapú ital elkészítése után végezze el a készüléken jelzettek szerint a QUICK CARAFE CLEAN (KANCSÓ GYORS TISZTÍTÁSA) eljárást.
	Naponta	Tisztítsa meg alaposan a tejeskancsót.
	Hetente	Szerelje szét a tejeskancsót, és minden részét tisztítsa meg csap alatt.
	Havonta	Tisztítsa meg a tejeskancsót a Philips tejkörtisztítóval.
Cseppfelfogó tálca	Amint a cseppfelfogó tálca fedelén keresztül felemelkedik a piros „Cseppfelfogó tálca megtelt” jelző, ürítse ki a cseppfelfogó tálcat. Tisztítsa meg a cseppfelfogó tálcat, amikor szükségesnek tartja.	Vegye ki a cseppfelfogó tálcat, és tisztítsa meg azt a csap alatt folyékony mosószerrel.
Kávéeóremény-tartó	Akkor ürítse ki a kávézacctartót, amikor a készülék erre kéri. A tisztítást akkor végezze el, amikor szükségesnek tartja.	A bekapcsolt készülékből vegye ki a kávézacctartót, és tisztítsa meg azt a csap alatt folyékony mosószerrel.
Vízartály	Amikor szükségesnek tartja.	Öblítse ki a vízartályt a csap alatt
Kávécatorna	Hetente ellenőrizze, hogy eltömődött-e a kávécsatorna.	Húzza ki a készülék hálózati dugóját a fali aljzatból, és vegye ki a főzőegységet. Nyissa fel az örlt kávé tárolójának fedelét, és helyezze be a kanál nyelét a kávécsatornába. Mozgassa a nyelet fel és le, amíg az eltömődött kávé le (ábra 29) nem esik. Lásd: <a href="http://www.philips.com/coffee-care">www.philips.com/coffee-care</a> webhelyet a részletes tájékoztató videókért.
Presszókávé állvány	Naponta	Ürítse ki a presszókávé állványt, majd tisztítsa meg csap alatt vagy a mosogatógépben.

Tipp: Ennek az útmutatónak az utolsó oldalán egy tisztítási naptár található. Jegyezze le azokat a dátumokat, amelyeken elvégezte a tisztítást.

## A főzőegység tisztítása

A főzőegység rendszeres tisztításával megelőzhető az, hogy a kávémaradványok eltömítsék a belső köröket. A főzőegység eltávolításával, behelyezésével és tisztításával kapcsolatos támogatási videókért tekintse meg a [www.philips.com/coffee-care](http://www.philips.com/coffee-care) weboldalt.

### A főzőegység tisztítása csap alatt

- 1 Vegye ki a főzőegységet és a kávémaradvány-tartó fiókot.
- 2 Öblítse ki alaposan vízzel a kávémaradvány-tartó fiókot és a főzőegységet. Óvatosan tisztítsa meg a főzőegység felső szűrőjét (ábra 27).

- 3 Hagyja a főzőegységet megszáradni, mielőtt visszahelyezné. Ne tisztítsa a főzőegységet ruhával, mert a belsejében összegyűlhetnek a ruhából származó szálak.

## A főzőegység tisztítása kávéolaj-eltávolító tablettával

Csak Philips Saeco kávéolaj-eltávolító tablettát használjon. Kövesse a kávéolaj-eltávolító tablettá használati útmutatójában megadott utasításokat.

## A főzőegység kenése

Rendszeresen végezze el a főzőegység kenését, hogy a mozgó alkatrészek működése zökkenőmentes maradjon. A kenés gyakoriságát az alábbi táblázat tartalmazza. A részletes tájékoztató videóért keresse fel a [www.philips.com/coffee-care](http://www.philips.com/coffee-care) webhelyet.

Használat gyakorisága	Italok száma naponta	Kenés gyakorisága
Alacsony	1-5	4 havonta
Normál	6-10	2 havonta
Erős	>10	Havonta

## A tejeskancsó tisztítása

### Kancsó gyors tisztítása

A gyors tisztító (QUICK CLEAN) funkciót a menüből az alábbi lépésekkel választhatja ki:

- 1 Nyomja meg a MENU (MENÜ) gombot, és válassza a QUICK CLEAN (GYORSTISZTÍTÁS) lehetőséget, majd a jóváhagyáshoz nyomja meg az OK gombot.
- 2 Győződjön meg róla, hogy a tejeskancsó be van helyezve a készülékbe, és a tejhabadagoló cső nyitva van.
- 3 Helyezze az edényt a tejhabadagoló cső alá.

Megjegyzés: Ellenőrizze, hogy a tejadagoló cső ki van húzva.

- 4 A forró víz adagolásának megkezdéséhez nyomja meg az OK gombot.

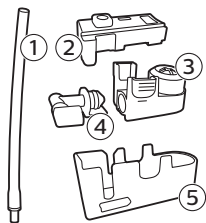
### A tejeskancsó alapos tisztítása

A tejeskancsó alapos tisztításához a következőket kell rendszeresen elvégezni:

- 1 Távolítsa el a tejadagoló egység fedelét.
- 2 Emelje ki a tejadagoló csövet a tejadagoló egységből, és távolítsa el a tejfelszívó tömlőt a tejadagoló csőről (ábra 31).
- 3 Vegye ki a tejfelszívó tömlőt a tejadagoló csőből.
- 4 Alaposan öblítse ki a tejfelszívó tömlőt és a tejadagoló csövet langyos vízzel.

### A tejeskancsó heti tisztítása

A tejadagoló cső 5 alkatrészből áll. Szereljen szét minden alkatrészt hetente egyszer, és mindegyiket öblítse el a csap alatt. A tejtartón kívül minden alkatrészt mosogatógépben is tisztíthat.



- 1 Tejfelszívó tömlő
- 2 Gumi tartó
- 3 Tejhabosító
- 4 Tejhabosító csatlakozója
- 5 A tejadagoló cső háza

## A tejadagoló cső szétszedése

- 1 Nyomja meg a tejadagoló egység tetejének két oldalán található kioldógombokat (1), majd emelje le a tejtartót (2).
- 2 Fordítsa a tejadagoló egységet a tetejével lefelé, és erősen tartsa meg a kezével. Húzza ki a tejfelszívó tömlőt a tartóból (ábra 33).
- 3 Nyomja meg a tejhabosító kioldógombjait, majd emelje le a tejhabosítót a gumi tartóról.
- 4 Húzza ki a tejhabosító csatlakozóját a tejhabosítóból.
- 5 Minden alkatrészt öblítsen el csap alatt, langyos vízben.

## A tejeskancsó visszaszerelése

- 1 A tejadagoló cső visszaszereléséhez végezze el fordított sorrendben „A tejadagoló cső szétszerelése” művelet 2–4. lépését.
- 2 Helyezze vissza a tejadagoló csövet a tejeskancsó tetejébe.
- 3 Helyezze vissza a tejeskancsó tetejét a tejeskancsóra.

Megjegyzés: Mielőtt visszahelyezi a tejadagoló csövet a tejeskancsóba, a tetejében lévő csapot állítsa megfelelő helyzetbe. Ha a tetejében lévő csap nincs megfelelő helyzetben, nem lehet visszahelyezni a tejadagoló csövet a tejeskancsó (ábra 36) tetejébe.

## A tejeskancsó havi tisztítása

Ehhez a tisztítási ciklushoz csak Philips tejkörtisztító anyag használható.

- 1 Öntse a tejkörtisztító anyagot a tasakból a tejeskancsóba.
- 2 Helyezze be a tejeskancsót a készülékbe, és helyezzen egy edényt a tejadagoló cső alá.
- 3 Nyomja meg a MENU (MENÜ) gombot, válassza a DRINKS (ITALOK) lehetőséget, majd görgessen a MILK FROTH (TEJHAB) lehetőségig. A tisztítóoldat adagolásának megkezdéséhez nyomja meg az OK gombot.
- 4 Ismétlje meg a 3. lépést addig, amíg a tejeskancsó ki nem ürül.
- 5 Ha a kancsó kiürült, vegye el az edényt, és vegye ki a tejeskancsót a gépből.
- 6 Alaposan öblítse el a tejeskancsót, utána pedig töltsön bele friss vizet a MAX (MAXIMUM) szintjelzésig.
- 7 Helyezze be a tejeskancsót a készülékbe.
- 8 Tegye az edényt a tejadagoló cső alá.

- 9 A kancsóöblítési ciklus indításához nyomja meg a MENU (MENÜ) gombot, és a DRINKS (ITALOK) menüből válassza a MILK FROTH (TEJHAB) lehetőséget.
- 10 Ismétélje meg a 9. lépést addig, amíg a tejeskancsó ki nem ürül.
- 11 Ismétélje meg a 6–10. lépést.
- 12 Ha a készülék befejezi a víz adagolását, a tisztítási ciklus véget ért.
- 13 Szereljen szét minden alkatrészt, és mindegyiket öblítse el csap alatt, langyos vízben.

## Vízkömentesítés

Csak Philips vízkömentesítőt használjon. Semmilyen körülmények között ne használjon olyan vízkömentesítő szert, kénsvavat, sósavat, szulfát savat vagy ecetsavat (pl. ecet) tartalmaz, mivel ezek károsíthatják a készülék vízkörét, és előfordulhat, hogy nem oldják fel a vízkövet megfelelően. Ha nem a Philips vízkömentesítőt használja, a jótállás érvénytelenné válik. A vízkömentesítés elhagyásakor a jótállás szintén érvénytelenné válik. Philips vízkömentesítő oldat az online boltban, a [www.philips.com/coffee-care](http://www.philips.com/coffee-care) címen vásárolható.

- 1 Ha a készülék vízkömentesítésre (ábra 38) kéri, nyomja meg az OK gombot a vízkömentesítés indításához. Ha anélkül szeretné elindítani a vízkömentesítést, hogy a készülék erre kérné, nyomja meg a MENU (MENÜ) gombot, lépjen a START CALC CLEAN (INDÍTSON VÍZKÖMENTESÍTÉST) elemre, majd a jóváhagyáshoz nyomja meg az OK gombot.
  - A kijelző emlékezteti, hogy be kell helyeznie a tejeskancsót. (ábra 39) Töltsön vizet a tejeskancsóba a MIN (MINIMUM) szintjelzésig. Helyezze be a tejeskancsót a készülékbe, és nyissa ki a tejadagoló csövet.
  - A kijelző emlékezteti, hogy ki kell nyitnia a tejadagoló csövet (ábra 40).
  - A kijelző emlékezteti, hogy el kell távolítania az AquaClean szűrőt (ábra 41).
- 2 Vegye le a presszókávés állványt a csepptálcáról.
- 3 Vegye ki a cseppfelfogó tálcát és a kávézacstartót, majd a kiürítés után illessze vissza ezeket a helyükre.
- 4 Távolítsa el a víztartályt, és ürítse ki.
- 5 Tegyen egy nagy edényt (1,5 l) a kávéadagoló kifolyója alá.
- 6 Öntse bele az egész üveg Philips vízkömentesítőt a víztartályba, majd töltsen meg a víztartályt vízzel a CALC CLEAN (VÍZKÖMENTESÍTÉS) szintjelzésig (ábra 42). Ezután helyezze vissza a készülékbe, és a folytatáshoz nyomja meg az OK gombot.
- 7 Elkezdődik a vízkömentesítési eljárás első fázisa. A vízkömentesítési eljárás nagyjából 30 percet vesz igénybe, és egy vízkömentesítési ciklusból és egy öblítési ciklusból áll.
- 8 Várja meg, amíg a készülék kiadagolja a vízkömentesítési oldatot, és egy üzenetben tájékoztatja, hogy a víztartály kiürült.
- 9 Ürítse ki a víztartályt, öblítse át, majd töltsen fel újra friss vízzel a CALC CLEAN (VÍZKÖMENTESÍTÉS) szintjelzésig.
- 10 Távolítsa el a tejeskancsót, és öblítse ki. Töltsen fel friss vízzel egészen a MIN szintjelzésig, majd helyezze vissza a készülékbe. Ezután nyissa ki a tejhabadagoló csövet.
- 11 Ürítse ki az edényt, és helyezze vissza a kávéadagoló kifolyója alá. A jóváhagyáshoz nyomja meg az OK gombot.
- 12 Elkezdődik a vízkömentesítési ciklus második fázisa, az öblítési fázis, amely 3 percig tart. A kijelzőn megjelenik az öblítés ikon és a fázis időtartama.
- 13 Várja meg, amíg a készülék abbahagyja a víz adagolását. A vízkömentesítési ciklus véget ért, ha a kijelzőn megjelenik a pipa jel.
- 14 A vízkömentesítő programból való kilépéshez nyomja meg az OK gombot. A készülék elkezd felmelegedni, és automatikus öblítési ciklust hajt végre.
- 15 A vízkömentesítés után tisztítsa meg a tejeskancsót.

16 A vízkömentesítés után tisztítsa meg a főzőegységet.

17 Helyezzen be új AquaClean szűrőt a víztartályba.

Tip: Az AquaClean szűrő használata csökkenti a vízkömentesítés szükségességét.

## Mi a teendő, ha félbe kellett szakítani a vízkömentesítési eljárást?

A vízkömentesítési eljárásból a vezérlőpult be- és kikapcsoló gombjának lenyomásával léphet ki. Ha a vízkömentesítési eljárás a befejezés előtt szakad meg, tegye a következőt:

- 1 Ürítse ki és öblítse ki alaposan a víztartályt.
- 2 Töltse fel friss vízzel a víztartályt egészen a CALC CLEAN szintjelzéséig, majd kapcsolja be újra a készüléket. A készülék felmelegszik, és automatikus öblítési ciklust hajt végre.
- 3 Mielőtt italok főzésére használná a készüléket, végezzen kézi öblítési ciklust. Kézi öblítési ciklus végzéséhez először adagoljon fél víztartálynyi forró vizet, majd főzzön két csésze kávéét őrölt kávéból őrölt kávé hozzáadása nélkül.

Megjegyzés: Ha a vízkömentesítési eljárás nem fejeződött be, a lehető leghamarabb újra el kell végezni a vízkömentesítést.

## Figyelmeztető ikonok és hibakódok

### A figyelmeztető ikonok jelentése



Töltse meg friss vízzel a víztartályt a MAX szintjelzésig.



A főzőegységet eltömítette a kávépor. Tisztítsa meg a főzőegységet.



Kiürült a szemeskávé-tartály. Töltsön szemes kávé a szemeskávé-tartályba.



Helyezze be a cseppfelfogó tálcát, és zárja be a szervizajtót.



A főzőegység nincs a készülékben, vagy a beillesztése nem megfelelő. Helyezze be a főzőegységet.



Ha hibakód jelenik meg a kijelzőn, akkor a „Meaning of error codes” (A hibakódok jelentése) részben nézze meg, hogy mit jelent a kijelzőn látható kód, és mit kell tennie. A készülék nem használható, ha ez a kód látható a kijelzőn.



A kávézacctartó megtelt. Győződjön meg arról, hogy a készülék be van kapcsolva. Ezután vegye ki, és ürítse ki a kávézacctartót.



Levegő van a készülékben, tegyen egy csészt a forró víz kivezető cső alá, és válassza az OK gombot a légtelenítés elkezdéséhez. A folyamat elkezdése előtt ellenőrizze, hogy a forró víz kivezető cső a helyén található.



## A hibakódok jelentése

Alább található egy lista azokkal a hibakódokkal, amelyek Ön által megoldható problémákat jeleznek. A tájékoztató videóért lásd: [www.philips.com/coffee-care](http://www.philips.com/coffee-care). Ha másik hibakód jelenik meg, forduljon az országában működő Philips ügyfélszolgálathoz. Az elérhetőségek a jótállási füzetben találhatók.

Hibakód	Probléma	Lehetséges megoldás
01	A kávécsatorna eldugult az örölt kávétól vagy valamilyen idegen tárgytól.	Kapcsolja ki a készüléket, és a csatlakozódugót húzza ki a fali aljzatból. Vegye ki a főzőegységet. Ezután nyissa fel az örölt kávé tárolójának a fedelét. Helyezze be a kanál nyelét, és mozgassa fel és le, hogy az eltömődött kávé leessen (ábra 29). Ha a kávécsatorna egy idegen tárgytól dugult el, akkor távolítsa azt el. Lásd a <a href="http://www.philips.com/coffee-care">www.philips.com/coffee-care</a> webhelyet a részletes tájékoztató videóért.
03	A főzőegység szennyezett vagy nincs megfelelően megolajozva.	Kapcsolja ki a készüléket a főkapcsolóval. Öblítse el tiszta vízben a főzőegységet, hagyja levegőn megszáradni, majd olajozza meg. Lásd: „A főzőegység tisztítása” című fejezet, illetve <a href="http://www.philips.com/coffee-care">www.philips.com/coffee-care</a> webhelyet a részletes tájékoztató videóért. Ezután kapcsolja be újra a készüléket.
04	A főzőegység nincs megfelelően elhelyezve.	Kapcsolja ki a készüléket a főkapcsolóval. Vegye ki a főzőegységet, majd helyezze vissza. Csak akkor illessze be a főzőegységet, ha az a megfelelő helyzetben van. Lásd „A főzőegység kezelése” című fejezet, illetve a <a href="http://www.philips.com/coffee-care">www.philips.com/coffee-care</a> webhelyet a részletes tájékoztató videóért. Ezután kapcsolja be újra a készüléket.
05	Levegő van a vízkörben.	A főkapcsolóval ki-, majd újbóli bekapcsolásával indítsa újra a készüléket. Ha ez beválik, adagoljon 2-3 csészényi forró vizet. Ha már hosszabb ideje nem végezte el a vízkömentesítést, most végezze el azt.
	Az AquaClean szűrőt nem készítette elő megfelelően a beszerelés előtt, vagy a szűrő eldugult.	Távolítsa el az AquaClean szűrőt, és próbáljon meg újra kávé főzni. Ha ez beválik, az AquaClean szűrőt készítse elő megfelelően a visszahelyezés előtt. Helyezze vissza az AquaClean szűrőt a víztartályba. Ha ez sem válik be, a szűrő eldugult és cserére szorul.
14	A készülék túlhevült.	Kapcsolja ki a készüléket, majd 30 perc múlva kapcsolja vissza.

## Tartozékok rendelése

A készülék tisztításához és vízkömentesítéséhez csak Philips karbantartási termékeket használjon. Ezeket a termékeket megvásárolhatja a helyi forgalmazótól, a jóváhagyott szakszerviztől, illetve online a [www.shop.philips.com/service](http://www.shop.philips.com/service) webhelyről. Készüléke modellszámának megadásával a pótalkatrészek teljes listáját megkeresheti weboldalunkon. A modellszám a szervizajtó belső oldalán található.

Karbantartási termékek és típuszámok:

- Vízkömentesítő oldat CA6700
- AquaClean szűrő CA6903
- Főzőegység-zsír HD5061
- Kávéolaj-eltávolító tabletták CA6704
- Tejkörtisztító anyag CA6705

## Hibaelhárítás

Ez a fejezet összefoglalja a készülékkel kapcsolatban leggyakrabban felmerülő problémákat. A támogatási videók és a gyakran feltett kérdések teljes listája a [www.philips.com/coffee-care](http://www.philips.com/coffee-care) weboldalon található. Ha Ön nem tudja megoldani a problémát, forduljon az országában működő ügyfélszolgálathoz. Az elérhetőségek a jótállási füzetben találhatóak.

Probléma	Ok	Megoldás
A cseppfelfogó tálca gyorsan megtelik.	Ez normális jelenség. A készülék vízzel tisztítja a belső kört és a főzőegységet is. Valamennyi víz a belső körből egyenesen a cseppfelfogó tálcába folyik.	Ha a cseppfelfogó tálca fedelén felemelkedik a „Cseppfelfogó tálca megtelt” jelző, ürítse ki a cseppfelfogó tálcat.
		Az öblítéskor kifolyó víz összegyűjtésére helyezze a presszókávés állványt az adagolócső alá.
A készülék BEMUTATÓ módban van.	A készenlét gombot 8 másodpercnél hosszabban nyomva tartotta.	Kapcsolja ki, majd be a készüléket a hátulján található főkapcsolóval.
A „kávészacctartó tele” ikon továbbra is látható.	A kávézacctartót olyankor ürítette ki, amikor a készülék ki volt kapcsolva.	A kávézacctartót mindig olyankor kell kiüríteni, amikor a készülék be van kapcsolva. Ha a kávézacctartót olyankor ürítette ki, amikor a készülék ki volt kapcsolva, a kávéfőzési ciklusok számlálója nem nullázódik.
	A kávézacctartót túl korán helyezte vissza.	A kávézacctartót csak akkor helyezze vissza, ha a képernyőn megjelenő üzenet felszólítja erre.
A főzőegységet nem tudom eltávolítani.	A főzőegység nincs megfelelően elhelyezve.	A készülék alaphelyzetbe állítását a következőképpen végezze: helyezze vissza a cseppfelfogó tálcat és a kávézacctartót. Ezután zárja be a szervizajtót, majd kapcsolja ki és újra be a készüléket. Próbálja meg újra kivenni a főzőegységet.
	Nem távolította el a kávézacctartót.	Vegye ki a kávézacctartót a főzőegység kivétele előtt.
A főzőegységet nem tudom behelyezni.	A főzőegység nincs megfelelően elhelyezve.	A készülék alaphelyzetbe állítását a következőképpen végezze: helyezze vissza a cseppfelfogó tálcat és a kávézacctartót. Hagyja kint a főzőegységet. Zárja be a szervizajtót, és kapcsolja a készüléket be, majd ismét ki. Ezután állítsa a megfelelő helyzetbe a főzőegységet, és helyezze vissza a készülékbe.

<b>Probléma</b>	<b>Ok</b>	<b>Megoldás</b>
	A készülék még a vízkömentesítési eljárást végzi.	Nem lehet eltávolítani a főzőegységet, ha a vízkömentesítési eljárás folyamatban van. Először be kell fejezni a vízkömentesítési eljárást, és utána lehet eltávolítani a főzőegységet.
A kávé vízízű.	A daráló túl durva darálási fokozatra van állítva.	Állítsa a kávédarálót finomabb szemcseméretre (alacsonyabb beállításra).
	A kávékieresztő cső eldugult.	Egy kanál nyelével tisztítsa ki a kávékieresztő csövet. Ezután kapcsolja ki, majd ismét be a készüléket.
	A készülék önbeállítási eljárást hajt végre.	Főzzön néhány csésze kávé.
	A főzőegység szennyezett vagy meg kell olajozni.	Tisztítsa és olajozza meg a főzőegységet.
A kávé nem elég forró.	Az Ön által használt csészek túl hidegek.	A csészek előmelegítéséhez ezeket öblítse át forró vízzel.
	Túl alacsony hőmérséklet van beállítva. Ellenőrizze a menü beállításait.	A menüben állítson be „high” (magas) hőmérsékletet.
	Tejet adott az italhoz.	A tej, akár meleg, akár hideg, mindenképpen valamennyivel csökkenti a kávé hőmérsékletét.
A kávé szivárog a kávéadagoló kifolyójából.	A kávéadagoló kifolyója eltömődött.	Tisztítsa meg a kávéadagoló kifolyóját és a nyílásait pipatisztítóval.
	A kávékieresztő cső eldugult.	Tisztítsa ki a kávékieresztő csövet a mérőkanál vagy egy kanál nyelével. Ezután kapcsolja ki, majd ismét be a készüléket.
Nem folyik ki, illetve túl lassan folyik ki a kávé.	Az AquaClean szűrőt nem készítette elő megfelelően a beszereléshez, vagy a szűrő eldugult.	Távolítsa el az AquaClean szűrőt, és próbáljon meg újra kávé főzni. Ha ez beválik, az AquaClean szűrőt készítse elő megfelelően a visszahelyezés előtt. Helyezze vissza az előkészített szűrőt. Ha ez sem válik be, a szűrő eldugult és cseréire szorul.
	A daráló túl finom darálási fokozatra van állítva.	Állítsa a kávédarálót nagyobb szemcseméretre (magasabb beállításra).
	A főzőegység szennyezett.	Tisztítsa meg a főzőegységet.
	A kávéadagoló kifolyója szennyezett.	Tisztítsa meg a kávéadagoló kifolyóját és a nyílásait egy tüvel.

<b>Probléma</b>	<b>Ok</b>	<b>Megoldás</b>
	A készülék vezetékeit vízkő tömíti el.	Vízkőmentesítse a készüléket.
A tej nem habosodik.	A tejtartó kancsó szennyezett, vagy nincs megfelelően behelyezve.	Tisztítsa meg a kancsót, és figyeljen arra, hogy megfelelően helyezze be.
	A tejadagoló cső nincsen teljesen kinyitva.	Ellenőrizze, hogy a tejadagoló cső a megfelelő helyzetbe legyen állítva.
	A tejeskancsó nincsen teljesen összeszerelve.	Ellenőrizze, hogy minden alkatrész (különösen a tejfelszívó tömlő) megfelelően van-e összeszerelve.
	Olyan típusú tejet használ, amely nem alkalmas a habosításra.	A különböző tejtípusokból különböző mennyiségű és minőségű hab termelődik. A következő tejfajtákat próbáltuk ki, és igazoltuk, hogy jó tejhabot adnak: félig zsírszegény vagy teljes zsírtartalmú tehéntej, szójatej és laktózmentes tej.
A kávé kifröccsen.	A csésze és a kávékifolyó közötti távolság túl nagy.	Helyezze a presszókávés állványt a cseppfelfogó tálcára, a kávékifolyó alá.
A tej kifröcsköl.	A használt tej nem elég hideg.	Ügyeljen arra, hogy közvetlenül a hűtőből vegye elő a tejet.
Úgy tűnik, hogy a készülék szivárog.	A készülék vízzel tisztítja a belső kört és a főzőegységet is. Valamennyi víz a belső korból egyenesen a cseppfelfogó tálcába folyik.	Ha a cseppfelfogó tálca fedelén felemelkedik a „Cseppfelfogó tálca megtelt” jelző, üritse ki a cseppfelfogó tálcat. Az öblítéskor kifolyó víz összegyűjtésére helyezze a presszókávés állványt az adagolócső alá.
	A cseppfelfogó tálca teljesen megtelt, és túlcsoordult, emiatt úgy tűnhet, hogy a készülék szivárog.	Ha a cseppfelfogó tálca fedelén felemelkedik a „Cseppfelfogó tálca megtelt” jelző, üritse ki a cseppfelfogó tálcat. Az öblítéskor kifolyó víz összegyűjtésére helyezze a presszókávés állványt az adagolócső alá.
	A készülék nem vízszintes felületre van helyezve.	Helyezze a készüléket vízszintes felületre, hogy a „cseppfelfogó tálca megtelt” jelző megfelelően működjön.
Az AquaClean szűrőt nem tudom aktiválni, és a készülék vízkőmentesítést kér.	Nem történt meg a szűrő cseréje időben azután, hogy az AquaClean szűrő jele villogni kezdett és a szűrő kapacitása elérte a 0%-ot.	Először végezzen vízkőmentesítést, majd szerelje be az AquaClean szűrőt.

Probléma	Ok	Megoldás
	Az első üzembe helyezéskor nem helyezte be az AquaClean szűrőt, hanem csak kb. 25 kávé lefőzése után (csészénként 100 ml-rel számolva). A készüléknek teljesen vízkömentesnek kell lennie az AquaClean szűrő beszerelése előtt.	Először végezzen vízkömentesítést, és utána szerelje be az új AquaClean szűrőt. A vízkömentesítés után a szűrők számlálója visszaáll 8-ról 0-ra. Mindig erősítse meg a szűrő aktiválását a készülék menüjében. Ezt szűrőcsere után is meg kell tenni.
Az új szűrő nem illik a készülékbe.	Nem AquaClean típusú szűrőt próbál beszerelni.	Csak az AquaClean szűrő illik a készülékbe.
A készülék működése zajos.	Normális jelenség, hogy a készülék működés közben zajos.	Ha a készülék másféle zajjal kezd működni, tisztítsa meg és olajozza meg a főzőegységet.

## Műszaki jellemzők

A gyártó fenntartja a jogot a termék műszaki jellemzőinek javítására. Az alapbeállítás szerinti mennyiségek hozzávetőleges értékek.

Leírás	Érték
Tokozás anyaga	Hőre lágyuló
Méret (sz x ma x mé)	221 x 340 x 430 mm
Tömeg	7,6 kg
Tápkábel hossza	800–1200 mm
Kezelőpanel	Első oldal
Csésze mérete	maximum 152 mm
Víztartály	1,8 liter, kivehető
Szemeskávé-tartály kapacitása	250 g
Kávézacctartó kapacitása	15 adag
Tejescanósó kapacitása	500 ml
Szivattyú nyomása	15 bar
Főző	rozsdamentes acél főző
Biztonsági berendezések	hőkioldó biztosíték
Energiatakarékossági mód	<1 Wh
Névleges feszültség – névleges teljesítmény – tápellátás	Lásd a karbantartó ajtó belsejében található adatokat.

## Spis treści

Opis urządzenia (Rys. 1)	110
Wprowadzenie	111
Pierwsza instalacja	111
Filtr AquaClean	111
Mierzenie twardości wody	113
Obsługa panelu sterowania	113
Parzenie napojów	113
Personalizowanie napojów	115
Dostosowywanie ustawień młynka	115
Obsługa jednostki zaparzającej	116
Czyszczenie i konserwacja	116
Czyszczenie dzbanka na mleko	118
Procedura odwapniania	120
Ikony ostrzeżenia i kody błędów	121
Zamawianie akcesoriów	122
Rozwiązywanie problemów	123
Dane techniczne	126

## Opis urządzenia (Rys. 1)

1	Panel sterowania	19	Kasetka na resztki kawy
2	Regulowany, wyjmowany dozownik kawy i mleka	20	Pojemnik na fusy kawowe
3	Pokrywa zbiornika wody	21	Pokrywa tacki ociekowej
4	Pokrywa pojemnika na ziarna kawy	22	Tacka podstawki na espresso
5	Pokrywa pojemnika na kawę mieloną	23	Pokrywa podstawki na espresso
6	Przełącznik zasilania	24	Dozownik gorącej wody
7	Gniazdo zasilacza	25	Otwór na dozownik gorącej wody
8	Kłapka serwisowa	26	Zbiornik na wodę
9	Wskaźnik zapelnienia tacki ociekowej	27	Filtr AquaClean
10	Tacka ociekowa	28	Pojemnik na mleko
11	Przycisk zwalniający tackę ociekową	29	Dozownik mleka
12	Przewód sieciowy	30	Pokrywa dozownika mleka
13	Pokrętło ustawiania sposobu mielenia	31	Wylewka dozownika mleka
14	Pokrywa pojemnika na ziarna kawy	32	Tubka smaru (opcjonalna)
15	Pojemnik na ziarna kawy	33	Szczoteczka do czyszczenia (opcjonalna)

16	Jednostka zaparzająca	34	Miarka
17	Wewnętrzna strona klapki serwisowej z instrukcjami kontaktowymi	35	Pasek do pomiaru twardości wody
18	Wylewka kawy	36	Oslona zabezpieczająca

## Wprowadzenie

Gratulujemy zakupu w pełni automatycznego ekspresu do kawy firmy Philips! Aby w pełni skorzystać z oferowanej przez firmę Philips pomocy, zarejestruj swój produkt na stronie internetowej [www.philips.com/coffee-care](http://www.philips.com/coffee-care).

Przed skorzystaniem z urządzenia po raz pierwszy zapoznaj się dokładnie z osobną broszurą na temat bezpieczeństwa i zachowaj ją na przyszłość.

Aby zapewnić maksymalny komfort użytkowania ekspresu do kawy, firma Philips oferuje pełne wsparcie na 3 różne sposoby:

- 1 Odrębna skrócona instrukcja obsługi ze wskazówkami dotyczącymi pierwszej instalacji i pierwszego użycia.
- 2 Więcej informacji na ten temat można znaleźć w instrukcji obsługi.
- 3 Pomoc techniczna online i filmy: zeskanuj kod QR na pierwszej stronie lub odwiedź stronę [www.philips.com/coffee-care](http://www.philips.com/coffee-care)

**Uwaga:** To urządzenie zostało przetestowane przy użyciu kawy. Wprawdzie zostało gruntownie oczyszczone, ale w środku mogły pozostać resztki kawy. Gwarantujemy jednak, że urządzenie jest całkowicie nowe.

## Pierwsza instalacja

Aby przygotować ekspres do użycia, należy wykonać kilka prostych czynności, takich jak napełnienie obiegu wody i aktywowanie filtra AquaClean. Te czynności są przedstawione w odrębnej skróconej instrukcji obsługi.

Aby otrzymać kawę o najlepszym smaku, należy zaparzyć na początku 5 kaw, aby ekspres przeprowadził samoregulację.

Ekspres skonfigurowano tak, aby uzyskać najlepszy smak z ziaren kawy. W związku z tym zalecamy nie zmieniać ustawień młynka do kawy aż do zaparzenia 100–150 filiżanek (po ok. 1 miesiącu użytkowania).

Do ekspresu dołączona jest podstawka na espresso, na której można postawić filiżankę i która może zbierać wodę płuczącą.

## Filtr AquaClean

Filtr AquaClean ma na celu ograniczenie osadzania się kamienia w urządzeniu oraz dostarczanie czystej wody, aby zapewnić doskonały aromat i smak każdej filiżanki kawy. Jeśli użyjesz kolejno 8 filtrów AquaClean zgodnie ze wskazaniem ekspresu i zaleceniami zamieszczonymi w tej instrukcji, odwapnianie urządzenia nie będzie konieczne do czasu przygotowania nawet 5000 filiżanek kawy. Każdy filtr pozwala na zaparzenie do 625 filiżanek kawy, zależnie od wybranych mieszanek i częstotliwości płukania i czyszczenia.

## Przygotowywanie filtra AquaClean do aktywacji

Filtr AquaClean trzeba przygotować do użycia przed umieszczeniem go w zbiorniku na wodę:

- 1 Potrzęsaj filtrem przez około 5 sekund (rys. 2).
- 2 Zanurz filtr do góry nogami w naczyniu z zimną wodą na co najmniej 30 sekund, aż z filtra przestaną się wydobywać (rys. 3) pęcherzyki powietrza.
- 3 Wciśnij filtr w złącze filtra do najniższego możliwego położenia (rys. 4).

## Aktywowanie filtra AquaClean

Każdy nowy filtr AquaClean musi zostać aktywowany. Dzięki aktywacji filtra AquaClean urządzenie może monitorować jego wykorzystanie oraz liczbę zużytych filtrów. Istnieją 3 sposoby aktywowania filtra AquaClean.

### 1. Aktywowanie filtra AquaClean podczas pierwszej instalacji

Po włączeniu po raz pierwszy urządzenie przeprowadzi Cię przez czynności instalacyjne takie jak napełnianie zbiornika na wodę, napełnianie obiegu wody i aktywowanie filtra AquaClean. Wystarczy postępować zgodnie z instrukcjami wyświetlanymi na ekranie.

### 2. Aktywowanie filtra AquaClean po monicie

Uwaga: Wymień filtr AquaClean, gdy wydajność spadnie do 0%, a ikona filtra zacznie szybko migać.

Wymieniaj filtr AquaClean co najmniej raz na trzy miesiące, nawet jeśli urządzenie nie wskazuje jeszcze konieczności wymiany.

Wskazówka: Gdy wydajność filtra spadnie do 10% a ikona filtra zacznie powoli migać, zalecamy zakup nowego filtra. Dzięki temu wymiana filtra będzie możliwa natychmiast, gdy jego wydajność spadnie do 0%.

- 1 Naciśnij przycisk MENU, przewiń menu do opcji AQUACLEAN FILTER i naciśnij przycisk OK, aby potwierdzić.
  - Na wyświetlaczu pojawi się pytanie, czy chcesz aktywować nowy filtr (rys. 5).
- 2 Naciśnij przycisk OK, aby potwierdzić.
  - Wyświetlacz automatycznie aktualizuje liczbę użytych filtrów (rys. 6).

Uwaga: Aby wymienić filtr AquaClean po zużyciu 8 filtrów, najpierw musisz odwapnić urządzenie. Postępuj zgodnie z instrukcjami na wyświetlaczu.

### 3. Aktywowanie filtra AquaClean w dowolnym innym momencie

W każdej chwili możesz zacząć używać filtra AquaClean, wykonując w tym celu poniższe instrukcje.

- 1 Naciśnij przycisk MENU, wybierz MENU i naciśnij przycisk OK, aby potwierdzić. Przewiń do opcji AQUACLEAN FILTER. Naciśnij przycisk OK, aby potwierdzić.
  - Na wyświetlaczu widać liczbę wymienionych wcześniej filtrów AquaClean: od 0 do 8 filtrów (rys. 6).
- 2 Na wyświetlaczu wybierz pozycję ON (Wł.) i naciśnij przycisk OK, aby zatwierdzić (rys. 7).
  - Wyświetlacz automatycznie aktualizuje liczbę użytych filtrów (rys. 8).
  - Następnie wyświetli się ekran „urządzenie gotowe” z ikoną AquaClean 100% oznaczającą, że filtr został zainstalowany (rys. 9).
- 3 Nalej 2 filizanki (0,5 l) gorącej wody, aby zakończyć aktywację. Wylej tę wodę.

Uwaga: W niektórych sytuacjach urządzenie powiadomi o konieczności odkamienienia, zanim będzie można zainstalować i aktywować nowy filtr AquaClean. Wynika to z tego, że urządzenie musi zostać całkowicie odkamienione przed rozpoczęciem używania filtra AquaClean. Postępuj zgodnie z instrukcjami na ekranie.



## Mierzenie twardości wody

Do ustawienia twardości wody użyj dołączonego paska testowego. Naciśnij przycisk MENU, wybierz MENU i przewiń je, aby wybrać opcję WATER HARDNESS.

- 1 Zanurz pasek do pomiaru twardości wody w wodzie z kranu na 1 sekundę. Następnie odczekaj 1 minutę.
- 2 Sprawdź, ile kwadratów zabarwiło się na czerwono.
- 3 Wybierz odpowiednią twardość wody i naciśnij przycisk OK, aby potwierdzić.

Liczba czerwonych  
kwadratów:



Wartość do ustawienia

1

2

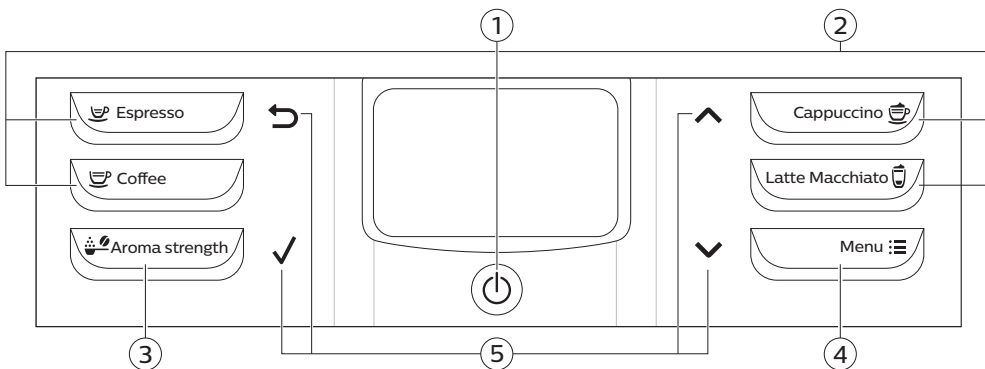
3

4

## Obsługa panelu sterowania

Poniżej znajduje się schemat i opis panelu sterowania urządzenia. Niektóre z przycisków pełnią podwójną funkcję — po ich naciśnięciu wyświetlą się ikony nawigacyjne. Użyj przycisków obok tych ikon, aby wybrać lub potwierdzić swój wybór.

Za pomocą przycisku MENU możesz wybrać inne napoje lub zmieniać ustawienia, takie jak twardość wody czy temperatura kawy.



1. Wyłącznik

4. Przycisk MENU

2. Przyciski napojów

5. Ikony nawigacyjne (w górę, w dół, wstecz, OK)

3. Przycisk AROMA STRENGTH (Moc aromatu)

## Parzenie napojów

Napój można wybrać, naciskając jeden z przycisków napojów lub wybierając inny napój w menu.

- Jeśli chcesz zaparzyć dwie filiżanki, naciśnij przycisk danego napoju dwa razy (rys. 10) lub wybierz napój kawowy w MENU i naciśnij go dwukrotnie. Urządzenie automatycznie wykona kolejno dwie operacje mielenia kawy, aby zaparzyć wybrany napój. W tym samym czasie można zaparzyć tylko dwa napoje kawowe.
- Aby dostosować wysokość dozownika kawy do wysokości filiżanki lub szklanki, przesunij dozownik w górę albo w dół (rys. 11).

## Parzenie napojów kawowych

### Zaparzanie kawy z ziaren kawy

- 1 Napelnij zbiornik wodą z kranu i wsyp ziarna kawy do pojemnika.
- 2 Aby zaparzyć kawę, naciśnij jeden z przycisków napojów. Aby wybrać inny rodzaj kawy, naciśnij przycisk MENU, wybierz opcję DRINKS, przewiń listę w dół do wybranego napoju i naciśnij przycisk OK.
- 3 Aby zakończyć nalewanie kawy, naciśnij przycisk OK.

### Zaparzanie napojów na bazie mleka

- 1 Napelnij zbiornik wodą z kranu i wsyp ziarna kawy do pojemnika.
- 2 Zdejmij pokrywę pojemnika na mleko i wlej mleko (rys. 12) do środka.

Zawsze używaj mleka wyjętego bezpośrednio z lodówki.

- 3 Załóż pokrywkę na pojemnik na mleko.
- 4 Jeśli do urządzenia (rys. 13) jest przymocowany dozownik gorącej wody, wyjmij go z urządzenia.
- 5 Pochyl trochę dzbanek na mleko i przymocuj go do urządzenia (rys. 14).
- 6 Otwórz dozownik (rys. 15) mleka i umieść filiżankę na tacce ociekowej.
- 7 Aby zaparzyć napój na bazie mleka, naciśnij jeden z przycisków napojów. Aby wybrać inny rodzaj napoju na bazie mleka, naciśnij przycisk MENU, wybierz opcję DRINKS, przewiń listę w dół do wybranego napoju i naciśnij przycisk OK.
- 8 Po przygotowaniu napoju kawowego na bazie mleka na wyświetlaczu pojawi się pytanie, czy chcesz wykonać procedurę szybkiego czyszczenia dzbanka na mleko. Na aktywację tej procedury masz 10 sekund. Procedurę szybkiego czyszczenia można wykonać, pozostawiając mleko w dzbanku na mleko. Zaleca się wykonywanie procedury szybkiego czyszczenia co najmniej raz dziennie. Naciśnij przycisk OK, aby potwierdzić, że chcesz wykonać procedurę szybkiego czyszczenia, lub naciśnij przycisk powrotu, jeśli zamierzasz wykonać tę procedurę później.

### Zaparzanie kawy z kawy mielonej

- 1 Otwórz pokrywkę i wsyp jedną miarkę zmielonej kawy do pojemnika na kawę mieloną. Następnie zamknij pokrywkę (rys. 16).
- 2 Umieść filiżankę pod dozownikiem kawy. W przypadku mniejszych filiżanek możesz użyć podstawki na espresso.
- 3 Naciśnij kilka razy przycisk AROMA STRENGTH (Moc aromatu) i wybierz funkcję zaparzania kawy mielonej. Naciśnij przycisk ESPRESSO.

Uwaga: Jeśli używa się kawy mielonej, można jednorazowo przygotować tylko jedną kawę.

### Podawanie gorącej wody

- 1 Jeśli dozownik wody nie jest przymocowany, przyłącz go do urządzenia (rys. 17).
- 2 Naciśnij przycisk MENU. Wybierz opcję DRINKS, potwierdź i przewiń menu, aby wybrać opcję HOT WATER.
- 3 Naciśnij przycisk OK, aby potwierdzić. Na wyświetlaczu pojawi się przypomnienie o konieczności zainstalowania wylewki dozownika gorącej wody. Naciśnij przycisk OK, aby potwierdzić wykonanie tego polecenia. Z dozownika zacznie się wylewać gorąca woda.
- 4 Naciśnij przycisk OK, aby zakończyć podawanie gorącej wody.

# Personalizowanie napojów

## Ustawianie ilości kawy i mleka

Możesz dostosować ilość przygotowywanego napoju do swoich preferencji i wielkości filiżanek. Doradzamy używanie filiżanek ze szkła lub z obrzeżem pokrytym powłoką ceramiczną.

- 1 Aby dostosować ilość espresso, naciśnij i przytrzymaj przycisk ESPRESSO do chwili, gdy na wyświetlaczu pojawi się ikona MEMO.
  - Urządzenie przejdzie do fazy programowania i rozpocznie zaparzanie wybranego napoju.
- 2 Naciśnij przycisk OK, gdy w filiżance znajdzie się żądana ilość espresso.
  - Znacznik na wyświetlaczu oznacza, że przycisk został zaprogramowany: po każdym naciśnięciu tego przycisku urządzenie zaparzy ustawioną ilość espresso.

**Uwaga:** Aby ustawić ilość płynu w zwykłej kawie, cappuccino lub latte macchiato, postępuj według tej samej procedury: naciśnij i przytrzymaj przycisk napoju oraz naciśnij przycisk OK, gdy filiżanka zawiera już żądaną ilość płynu. Aby ustawić ilość płynu w innych napojach: wybierz napój, naciśnij i przytrzymaj przycisk OK, aż na wyświetlaczu pojawi się ikona MEMO, a następnie ponownie naciśnij przycisk OK, aby zapamiętać żądaną ilość płynu. Aby dostosować ilość napojów kawowych na bazie mleka, najpierw włóż do urządzenia dzbanek na mleko i zapisz ilość mleka, a następnie ilość kawy.

## Regulowanie mocy kawy

- Aby zmienić moc kawy, naciśnij przycisk AROMA STRENGTH.
- Za każdym naciśnięciem przycisku AROMA STRENGTH urządzenie wybiera wyższy stopień mocy napoju. Do wyboru jest pięć stopni mocy: 1 oznacza bardzo słabą kawę, a 5 — bardzo mocną. Po wybraniu 5 następnego naciśnięcie przycisku spowoduje ponowne (rys. 19) wybranie stopnia 1.
- Uwaga: Możesz również użyć przycisku AROMA STRENGTH, aby zaparzyć kawę z kawy mielonej
- Na wyświetlaczu będzie widoczna wybrana moc. Po ustawieniu mocy kawy na wyświetlaczu pojawi się ponownie menu główne i urządzenie zapisze moc aromatu wybraną do stosowania przy zaparzeniu kawy.

## Dostosowywanie ustawień młynka

Ustawienia młynka można dostosowywać do swoich preferencji za pomocą specjalnego pokrętła znajdującego się w pojemniku na ziarna. Do wyboru jest 5 ustawień młynka. Im niższe ustawienie, tym mocniejsza kawa.

**Uwaga:** Ustawienia młynka można dostosowywać wyłącznie w czasie mielenia kawy. Różnicę smaku można poczuć w pełni po zaparzeniu od 2 do 3 napojów.

**Przeostroga:** Aby zapobiec uszkodzeniu młynka, nie obracaj pokrętła do ustawiania młynka więcej niż o jeden stopień za jednym razem.

- 1 Umieść filiżankę pod dozownikiem kawy.
- 2 Otwórz pokrywkę pojemnika na ziarna kawy.
- 3 Naciśnij przycisk ESPRESSO.
- 4 Gdy młynek rozpocznie mielenie, naciśnij pokrętło wyboru sposobu mielenia i obróć je w lewo lub w prawo (rys. 20).

## Obsługa jednostki zaparzającej

Aby obejrzeć film zawierający informacje na temat montażu, demontażu i czyszczenia jednostki zaparzającej, odwiedź witrynę [www.philips.com/coffee-care](http://www.philips.com/coffee-care).

### Wymywanie jednostki zaparzającej z ekspresu

- 1 Wyłącz ekspres za pomocą przełącznika zasilania znajdującego się na jego tylnej ścianie.
- 2 Wyjmij tackę ociekową z kasetką na fusy.
- 3 Otwórz klapkę (rys. 21) serwisową.
- 4 Naciśnij przycisk PUSH (rys. 22) i pociągnij za uchwyt jednostki zaparzającej, aby wyjąć ją z urządzenia (rys. 23).
- 5 Wyjmij kasetkę (rys. 24) na resztki kawy.

### Ponowne wkładanie jednostki zaparzającej do urządzenia

Przed wsunięciem jednostki zaparzającej z powrotem do urządzenia upewnij się, że jest prawidłowo ustawiona.

- 1 Sprawdź, czy strzałka na żółtym cylindrze z boku jednostki zaparzającej jest wyrównana z czarną strzałką i literą N.
  - Jeśli nie, naciśnij dźwignię, aż dotknie podstawy jednostki (rys. 26) zaparzającej.
- 2 Upewnij się, że żółty zaczep blokujący z boku jednostki zaparzającej znajduje się w prawidłowej pozycji.
  - Aby prawidłowo ustawić zaczep, pchnij go w górę, aż znajdzie się w najwyższym położeniu (rys. 28).
- 3 Włóż kasetkę na resztki kawy z powrotem na miejsce.
- 4 Korzystając z prowadnic po bokach, wsuń jednostkę zaparzającą z powrotem do urządzenia, aż zatrzaśnie się we właściwej pozycji. Nie naciskaj przycisku PUSH (Naciśnij).
- 5 Włóż z powrotem tackę ociekową i kasetkę na fusy.

## Czyszczenie i konserwacja

Regularne czyszczenie i konserwacja utrzymują ekspres w doskonałym stanie, zapewniając wyśmienity smak kawy przez długi czas, stabilny wypływ kawy oraz idealną piankę mleczną. W tabeli znajdziesz informacje na temat tego, kiedy i jak czyścić wszystkie zdejmowane części urządzenia. Szczegółowe informacje oraz film z instrukcjami można znaleźć na stronie [www.philips.com/coffee-care](http://www.philips.com/coffee-care).

### Tabela z instrukcjami mycia i czyszczenia urządzenia

Opis części	Kiedy czyścić	Jak czyścić
Jednostka zaparzająca	Co tydzień	Wyjmij jednostkę zaparzającą i opłucz ją pod bieżącą wodą.
	Co miesiąc	Czyść jednostkę zaparzającą przy użyciu tabletek Philips do czyszczenia. Przejdź do witryny <a href="http://www.philips.com/coffee-care">www.philips.com/coffee-care</a> aby zapoznać się z filmem instruktażowym.

Opis części	Kiedy czyścić	Jak czyścić
Smarowanie jednostki zaparzającej	W zależności od rodzaju użytkowania. Sprawdź w tabeli smarowania.	Nasmaruj jednostkę zaparzającą smarem Philips. Przejdź do witryny <a href="http://www.philips.com/coffee-care">www.philips.com/coffee-care</a> aby zapoznać się z filmem instruktażowym.
Dzbanek na mleko	Po każdym dniu użytkowania	Po przygotowaniu napoju na bazie mleka uruchom procedurę QUICK CARAFE CLEAN zgodnie ze wskazaniami urządzenia.
	Codziennie	Dokładnie wyczyść dzbanek na mleko.
	Co tydzień	Zdemontuj dzbanek na mleko i wyczyść wszystkie elementy pod bieżącą wodą.
	Co miesiąc	Wyczyść dzbanek na mleko za pomocą środka Philips do czyszczenia obiegu mleka.
Tacka ociekowa	Opróżnij tackę ociekową, gdy czerwony wskaźnik zapelnienia tacki ociekowej wystaje z pokrywy tacki. Czyść tackę ociekową, kiedy Ci to odpowiada.	Wymij tackę ociekową i umyj ją pod bieżącą wodą z dodatkiem płynu do mycia naczyń.
Pojemnik na fusy kawowe	Opróżniaj kasetkę na fusy, kiedy na urządzeniu pojawi się odpowiedni monit. Czyść ją w dowolnym momencie.	Wymij kasetkę na fusy przy włączonym urządzeniu i umyj ją pod bieżącą wodą z dodatkiem płynu do mycia naczyń.
Zbiornik na wodę	W dowolnym momencie.	Wypłucz zbiornik pod bieżącą wodą.
Lejek do wsypywania kawy	Sprawdź co tydzień, czy lejek kawy mielonej nie jest zapchany.	Wyłącz urządzenie i wymij jednostkę zaparzającą. Otwórz pokrywkę przedziału na mieloną kawę i włóż do lejka trzonek łyżki. Poruszaj nim w górę i w dół, aż zatykająca otwór kawa mielona spadnie (rys. 29). Przejdź do witryny <a href="http://www.philips.com/coffee-care">www.philips.com/coffee-care</a> aby zapoznać się z filmem instruktażowym.
Podstawa na espresso	Codziennie	Opróżnij podstawkę na espresso i umyj ją pod wodą lub w zmywarce do naczyń.

Wskazówka: Kalendarz czyszczenia znajduje się na ostatniej stronie niniejszej instrukcji obsługi. Zapisuj datę kolejnego czyszczenia.

## Czyszczenie jednostki zaparzającej

Regularne czyszczenie jednostki zaparzającej zapobiega zatkaniu wewnętrznych obiegów przez pozostałości kawy. Aby obejrzeć filmy instruktażowe na temat montażu, demontażu i czyszczenia jednostki zaparzającej, odwiedź witrynę [www.philips.com/coffee-care](http://www.philips.com/coffee-care).

### Czyszczenie jednostki zaparzającej pod bieżącą wodą

- 1 Wymij jednostkę zaparzającą i kasetkę na resztki kawy.
- 2 Dokładnie opłucz wodą kasetkę na resztki kawy i jednostkę zaparzającą. Starannie wyczyść górny filtr (rys. 27) jednostki zaparzającej.

- 3 Pozostaw jednostkę zaparządzającą do wyschnięcia przed ponownym zamontowaniem. Nie osuszaj jednostki zaparządzającej szmatką, aby wewnątrz niej nie zbierały się włókienka.

### Czyszczenie jednostki zaparządzającej przy użyciu tabletek do czyszczenia

Do czyszczenia używaj tylko specjalnych tabletek firmy Philips Saeco. Postępuj zgodnie ze wskazówkami zawartymi w instrukcji obsługi, którą dołączono do tabletek do czyszczenia.

### Smarowanie jednostki zaparządzającej

Jednostkę zaparządzającą należy regularnie smarować, aby ruchome części mogły się płynnie poruszać. Częstotliwość smarowania podano w tabeli poniżej. Szczegółowy film instruktażowy można znaleźć na stronie [www.philips.com/coffee-care](http://www.philips.com/coffee-care).

Częstotliwość użytkowania	Liczba napojów przygotowywanych w ciągu jednego dnia	Częstotliwość smarowania
Rzadko	1-5	Co 4 miesiące
Normalnie	6-10	Co 2 miesiące
Intensywnie	> 10	Raz w miesiącu

## Czyszczenie dzbanka na mleko

### Szybkie czyszczenie dzbanka

Funkcję QUICK CLEAN możesz wybrać w menu zgodnie z poniższą instrukcją:

- 1 Naciśnij przycisk MENU, wybierz QUICK CLEAN i naciśnij przycisk OK, aby potwierdzić.
- 2 Sprawdź, czy dzbanek na mleko jest zamontowany i dozownik spienionego mleka jest otwarty.
- 3 Umieść pojemnik pod dozownikiem spienionego mleka.

**Uwaga:** Upewnij się, że wylewka dozownika mleka została wysunięta.

- 4 Naciśnij przycisk OK, aby rozpocząć podawanie gorącej wody.

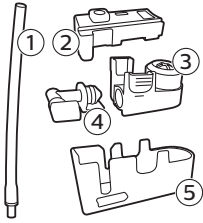
### Dokładne czyszczenie dzbanka na mleko

Aby dokładnie wyczyścić dzbanek na mleko, musisz regularnie wykonywać następujące czynności:

- 1 Zdejmij pokrywkę z dozownika mleka.
- 2 Podnieś wylewkę dozownika mleka i wyjmij ją z dozownika, a następnie wyjmij rurkę do mleka z wylewki (rys. 31).
- 3 Wyjmij rurkę do mleka z wylewki dozownika mleka.
- 4 Oplucz dokładnie rurkę do mleka i wylewkę dozownika mleka w letniej wodzie.

### Cotygodniowe czyszczenie dzbanka na mleko

Wylewka dozownika mleka składa się z 5 komponentów. Rozłóż wszystkie te komponenty raz w tygodniu i wyczyść je pod bieżącą wodą. Wszystkie te komponenty, poza zbiornikiem na mleko, można również myć w zmywarce.



- 1 Rurka do mleka
- 2 Gumowa obsadka
- 3 Spieniacz mleka
- 4 Złącze spieniacza mleka
- 5 Obudowa wylewki dozownika mleka

## Demontaż wylewki dozownika mleka

- 1 Naciśnij przyciski zwalniające po obu stronach górnej części dozownika mleka (1) i zdejmij górną część zbiornika na mleko (2).
- 2 Odwróć dozownik mleka do góry dnem i trzymaj go mocno w ręku. Wyciągnij rurkę do mleka z obsadki (rys. 33).
- 3 Naciśnij przyciski zwalniające spieniacz do mleka i wyjmij go z gumowej obsadki.
- 4 Wyciągnij złącze spieniacza do mleka ze spieniacza.
- 5 Oplucz wszystkie części pod bieżącą letnią wodą.

## Składanie dzbanka na mleko

- 1 Aby złożyć wylewkę dozownika mleka, wykonaj w odwrotnej kolejności czynności 2–4 procedury „Demontaż wylewki dozownika mleka”.
- 2 Umieść wylewkę dozownika mleka ponownie w górnej części dzbanka na mleko.
- 3 Umieść górną część dzbanka na mleko ponownie na dzbanku.

**Uwaga:** Przed ponownym umieszczeniem wylewki dozownika mleka w górnej części dzbanka na mleko przesuń bolec wewnątrz górnej części na właściwe miejsce. Jeśli bolec nie znajdzie się na właściwym miejscu, nie będzie można włożyć wylewki dozownika mleka z powrotem do górnej części dzbanka (rys. 36) na mleko.

## Comiesięczne czyszczenie dzbanka na mleko

Do tego cyklu czyszczenia używaj wyłącznie środka Philips do czyszczenia obiegu mleka.

- 1 Do dzbanka na mleko wlej zawartość saszetki ze środkiem do czyszczenia obiegu mleka.
- 2 Włóż dzbanek na mleko do urządzenia i ustaw pojemnik pod wylewką dozownika mleka.
- 3 Naciśnij przycisk MENU, wybierz opcję DRINKS i przewiń menu do opcji MILK FROTH. Naciśnij przycisk OK, aby rozpocząć podawanie roztworu czyszczącego.
- 4 Powtarzaj czynność 3 aż do opróżnienia dzbanka na mleko.
- 5 Gdy dzbanek na mleko będzie pusty, wyjmij pojemnik i dzbanek na mleko z urządzenia.
- 6 Oplucz dokładnie dzbanek na mleko i napełnij go świeżą wodą do poziomu oznaczonego MAX.
- 7 Włóż dzbanek na mleko do urządzenia.
- 8 Umieść pojemnik pod wylewką dozownika mleka.
- 9 Naciśnij przycisk MENU i z menu DRINKS wybierz opcję MILK FROTH, aby rozpocząć płukanie dzbanka.

- 10 Powtarzaj czynność 9 aż do opróżnienia dzbanka na mleko.
- 11 Powtórz czynności od 6 do 10.
- 12 Gdy urządzenie przestanie wylewać wodę, cykl czyszczenia dobiegł końca.
- 13 Rozłóż wszystkie komponenty i oplucz pod bieżącą letnią wodą.

## Procedura odwapniania

Należy używać wyłącznie odkamieniacza Philips. Nigdy nie stosuj odkamieniaczy na bazie kwasu siarkowego, kwasu solnego, kwasu sulfaminowego lub octowego (octu), ponieważ mogą uszkodzić obieg wody w urządzeniu i nie rozpuszczają prawidłowo złożeń wapnia. Używanie odkamieniacza innego niż Philips może spowodować unieważnienie gwarancji. Nieodkamienianie urządzenia także może doprowadzić do unieważnienia gwarancji. Środek odwapniający Philips można kupić w sklepie internetowym pod adresem [www.philips.com/coffee-care](http://www.philips.com/coffee-care).

- 1 Gdy na wyświetlaczu pojawi się zalecenie odwapniania (rys. 38), naciśnij przycisk OK, aby je rozpocząć. Aby uruchomić odwapnianie bez monitu, naciśnij przycisk MENU, przewiń je, aby wybrać START CALC CLEAN, i potwierdź wybór, naciskając przycisk OK.
  - Na wyświetlaczu pojawi się przypomnienie o włożeniu dzbanka (rys. 39) na mleko. Napełnij dzbanek na mleko wodą do poziomu oznaczonego MIN. Włóż dzbanek na mleko do urządzenia i otwórz wylewkę dozownika mleka.
  - Na wyświetlaczu pojawi się przypomnienie o otwarciu wylewki dozownika mleka (rys. 40).
  - Na wyświetlaczu pojawi się przypomnienie o wyjęciu filtra AquaClean (rys. 41).
- 2 Zdejmij podstawkę na espresso z tacki ociekowej.
- 3 Wyjmij tackę ociekową oraz kasetkę na fusy, opróżnij je i włóż z powrotem do urządzenia.
- 4 Wyjmij zbiornik na wodę i opróżnij go.
- 5 Umieść duży pojemnik (1,5 l) pod wylewką dozownika kawy.
- 6 Wlej do zbiornika na wodę całą butelkę odkamieniacza Philips i dopełnij wodą do poziomu CALC CLEAN (rys. 42). Następnie włóż zbiornik z powrotem do urządzenia i naciśnij przycisk OK, aby potwierdzić.
- 7 Rozpocznie się pierwsza faza procedury odwapniania. Procedura odkamieniania trwa około 30 minut i składa się z cyklu usuwania kamienia oraz cyklu płukania.
- 8 Z urządzenia będzie się wylewać środek odwapniający. Poczekaj, aż wyświetli się powiadomienie o opróżnieniu zbiornika na wodę.
- 9 Opróżnij zbiornik na wodę, przepłucz go i napełnij świeżą wodą do poziomu oznaczonego CALC CLEAN.
- 10 Wyjmij i oplucz dzbanek na mleko. Napełnij go świeżą wodą do poziomu oznaczonego symbolem MIN i włóż ponownie do urządzenia. Następnie otwórz wylewkę dozownika spienionego mleka.
- 11 Opróżnij pojemnik i umieść go z powrotem pod dozownikiem kawy. Naciśnij OK, aby potwierdzić.
- 12 Rozpocznie się druga faza cyklu odwapniania — faza płukania — która trwa 3 minuty. Na wyświetlaczu będzie widoczna ikona płukania i czas trwania fazy.
- 13 Poczekaj, aż z urządzenia przestanie wylewać się woda. Procedura odwapniania dobiegnie końca, gdy na wyświetlaczu pojawi się znacznik.
- 14 Naciśnij przycisk OK, aby opuścić procedurę odwapniania. Urządzenie zacznie się nagrzewać i wykona automatyczne płukanie.
- 15 Wyczyść dzbanek na mleko po przeprowadzeniu odwapniania.
- 16 Wyczyść jednostkę zaparzającą po przeprowadzeniu odwapniania.
- 17 W zbiorniku na wodę umieść nowy filtr AquaClean.

Wskazówka: Stosowanie filtra AquaClean ogranicza konieczność odwapniania!



## Co zrobić, jeśli procedura odwapniania zostanie przerwana

Procedurę odwapniania można przerwać, naciskając wyłącznik na panelu sterowania. Jeśli procedura odwapniania zostanie przerwana przed zakończeniem, wykonaj następujące czynności:

- 1 Opróżnij zbiornik na wodę i dokładnie go wypłucz.
- 2 Napelnij zbiornik świeżą wodą do poziomu oznaczonego CALC CLEAN i ponownie włącz urządzenie. Urządzenie nagrzej się i wykona automatyczne płukanie.
- 3 Przed zaparzeniem jakichkolwiek napojów przeprowadź ręczne płukanie. Aby wykonać ręczne płukanie, nalej z urządzenia pół zbiornika gorącej wody, a następnie zaparz 2 filiżanki już zmielonej kawy, ale bez dodawania nowo zmielonej.

Uwaga: Jeśli procedura odwapniania nie dobiegła do końca, konieczne będzie jak najszybsze przeprowadzenie kolejnej procedury odwapniania.

## Ikony ostrzeżenia i kody błędów

### Znaczenie ikon ostrzeżenia



Napelnij zbiornik świeżą wodą do poziomu oznaczonego MAX.



Jednostka zaparządzająca jest zablokowana przez zmieloną kawę. Wyczyść jednostkę zaparządzającą.



Pojemnik na ziarna kawy jest pusty. Wsyp ziarna kawy do pojemnika.



Włóż tackę ociekową i zamknij klappkę serwisową.



W urządzeniu nie ma jednostki zaparządzającej lub nie została ona włożona prawidłowo. Włóż jednostkę zaparządzającą.



Jeśli na wyświetlaczu pojawi się kod błędu, zajrzyj do sekcji „Znaczenie kodów błędów”, aby dowiedzieć się, co oznacza kod błędu widoczny na wyświetlaczu i co możesz zrobić. Nie można używać urządzenia, gdy ta ikona jest widoczna na wyświetlaczu.



Kasetka na fusy jest pełna. Upewnij się, że urządzenie jest włączone. Następnie wyjmij i opróżnij kasetkę na fusy.



Jeśli w urządzeniu znajduje się powietrze, umieść filiżankę pod dozownikiem gorącej wody i naciśnij przycisk OK, aby rozpocząć napełnianie. Przed rozpoczęciem tego procesu sprawdź, czy dozownik gorącej wody jest wsunięty.

### Znaczenie kodów błędów

Poniżej znajduje się lista kodów błędów oznaczających problemy, które możesz rozwiązać samodzielnie. Filmy instruktażowe można znaleźć na stronie [www.philips.com/coffee-care](http://www.philips.com/coffee-care). Jeśli wyświetli się inny kod błędu, skontaktuj się z Centrum Obsługi Klienta firmy Philips w swoim kraju. Informacje kontaktowe znajdziesz na ulotce gwarancyjnej.

Kod błędu	Problem	Możliwe rozwiązanie
01	Lejek kawy jest zapchany zmieloną kawą lub obcym przedmiotem.	Wyłącz urządzenie i wyjmij jego wtyczkę z gniazdka elektrycznego. Wyjmij jednostkę zaparzającą. Następnie otwórz pokrywkę pojemnika na kawę mieloną. Włóż trzonek łyżki i poruszaj nim w górę i w dół, aby zatykająca otwór kawa mielona spadła (rys. 29). Jeśli lejek kawy jest zapchany obcym przedmiotem, wyjmij go. Odwiedź stronę <a href="http://www.philips.com/coffee-care">www.philips.com/coffee-care</a> aby zapoznać się z filmem instruktażowym
03	Jednostka zaparzająca jest brudna lub nie jest odpowiednio nasmarowana.	Wyłącz urządzenie głównym wyłącznikiem. Oplucz jednostkę zaparzającą świeżą wodą, pozostaw ją do wyschnięcia, a następnie nasmaruj. Zapoznaj się z rozdziałem „Czyszczenie jednostki zaparzającej” lub odwiedź stronę <a href="http://www.philips.com/coffee-care">www.philips.com/coffee-care</a> aby zapoznać się z filmem instruktażowym. Włącz urządzenie ponownie.
04	Jednostka zaparzająca nie jest ustawiona prawidłowo.	Wyłącz urządzenie głównym wyłącznikiem. Wyjmij jednostkę zaparzającą i włóż ją ponownie. Zanim włożysz na miejsce jednostkę zaparzającą, upewnij się, że jej zaczep blokujący znajduje się w prawidłowej pozycji. Zapoznaj się z rozdziałem „Obsługa jednostki zaparzającej” lub odwiedź stronę <a href="http://www.philips.com/coffee-care">www.philips.com/coffee-care</a> aby zapoznać się z filmem instruktażowym. Włącz urządzenie ponownie.
05	W obiegu wody znajduje się powietrze.	Zrestartuj urządzenie, wyłączając je i włączając ponownie głównym wyłącznikiem. Jeśli to zadziała, nalej 2–3 filiżanki gorącej wody. Przeprowadź odkamienianie, jeśli nie było wykonywane przez dłuższy czas.
	Filtr AquaClean nie został prawidłowo przygotowany przed instalacją lub jest zapchany.	Wyjmij filtr AquaClean i spróbuj ponownie zaparzyć kawę. Jeśli to zadziała, sprawdź, czy filtr AquaClean został prawidłowo przygotowany przed ponownym włożeniem. Umieść filtr AquaClean z powrotem w zbiorniku na wodę. Jeśli to nie pomogło, filtr jest zapchany i trzeba go wymienić.
14	Urządzenie jest przegrzane.	Wyłącz urządzenie i włącz je ponownie po 30 minutach.

## Zamawianie akcesoriów

Do czyszczenia i odkamieniania używaj wyłącznie produktów Philips do konserwacji. Produkty te można kupić u lokalnego sprzedawcy, w autoryzowanych punktach serwisowych lub online na stronie [www.shop.philips.com/service](http://www.shop.philips.com/service). Aby wyświetlić pełną listę części w trybie online, wprowadź numer modelu urządzenia. Numer modelu znajduje się wewnątrz kłapki serwisowej.

Produkty do konserwacji i numery rodzajów:

- Środek do usuwania kamienia CA6700
- Filtr AquaClean CA6903
- Smar do jednostki zaparzającej HD5061
- Tabletki do czyszczenia z tłuszczu CA6704
- Środek do czyszczenia obiegu mleka CA6705
- Zestaw do konserwacji CA6707

## Rozwiązywanie problemów

W tym rozdziale opisano najczęstsze problemy, które mogą wystąpić podczas używania urządzenia. Filmy z instrukcjami i pełna lista często zadawanych pytań znajdują się na stronie [www.philips.com/coffee-care](http://www.philips.com/coffee-care). Jeśli nie uda się rozwiązać problemu, skontaktuj się z Centrum Obsługi Klienta w swoim kraju. Informacje kontaktowe znajdziesz na ulotce gwarancyjnej.

Problem	Przyczyna	Rozwiązanie
Tacka ociekowa szybko się zapelnia.	Jest to zjawisko normalne. Urządzenie używa wody do płukania obiegu wewnętrznego i jednostki zaparzającej. Część wody spływa bezpośrednio z systemu wewnętrznego do tacki ociekowej.	Opróżnij tackę ociekową, gdy wskaźnik zapelnienia tacki ociekowej wystaje z pokrywy tacki.
		Ustaw podstawkę na espresso pod wylewką dozownika, aby zbierać wodę płuczącą.
Urządzenie jest w trybie DEMO.	Przycisk trybu gotowości był wciśnięty przez ponad 8 sekund.	Wyłącz i ponownie włącz urządzenie za pomocą wyłącznika głównego znajdującego się z tyłu urządzenia.
Ikona zapelnienia kasetki na fusy jest cały czas wyświetlona.	Kasetka na fusy została opróżniona, gdy urządzenie było wyłączone.	Opróżniaj kasetkę na fusy tylko wtedy, gdy urządzenie jest włączone. Jeśli kasetka na fusy zostanie opróżniona w czasie, gdy urządzenie jest wyłączone, nie zostanie zresetowany licznik zaparzeń kawy.
	Kasetka na fusy została za wcześnie włożona z powrotem.	Nie wkładaj kasetki na fusy z powrotem, dopóki na ekranie nie pojawi się polecenie, by to zrobić.
Nie można wyjąć jednostki zaparzającej.	Jednostka zaparzająca nie znajduje się w prawidłowej pozycji.	Zresetuj urządzenie w następujący sposób: włóż z powrotem tackę ociekową i kasetkę na fusy. Zamknij kłapkę serwisową, po czym włącz i wyłącz urządzenie. Spróbuj ponownie wyjąć jednostkę zaparzającą.
	Kasetka na fusy nie została wyjęta.	Przed wyjęciem jednostki zaparzającej wyjmij kasetkę na fusy.
Nie można włożyć jednostki zaparzającej.	Jednostka zaparzająca nie znajduje się w prawidłowej pozycji.	Zresetuj urządzenie w następujący sposób: włóż z powrotem tackę ociekową i kasetkę na fusy. Pozostaw jednostkę zaparzającą na zewnątrz. Zamknij kłapkę serwisową, po czym włącz i wyłącz urządzenie. Następnie umieść jednostkę zaparzającą w prawidłowej pozycji i włóż ją ponownie do urządzenia.

<b>Problem</b>	<b>Przyczyna</b>	<b>Rozwiązanie</b>
	Urządzenie przestało działać podczas procedury odkamieniania.	Nie można wyjmować jednostki zaparzającej w trakcie procedury odkamieniania. Najpierw dokończ odkamienianie, a następnie wyjmij jednostkę zaparzającą.
Kawa jest zbyt wodnista.	Ustawienie młynka powoduje, że kawa jest mielona zbyt grubo.	Zmień ustawienie na drobniejsze mielenie (niższa wartość).
	Wylewka kawy jest zapchana.	Oczyść wylewkę kawy za pomocą uchwyty łyżki. Następnie wyłącz urządzenie i włącz je ponownie.
	Urządzenie wykonuje procedurę samoregulacji.	Zaparz kilka filiżanek kawy.
	Jednostka zaparzająca jest brudna lub musi zostać nasmarowana.	Wyczyść i nasmaruj jednostkę zaparzającą.
Kawa nie jest wystarczająco gorąca.	Używane filiżanki są zimne.	Podgrzej filiżanki, oplukując je gorącą wodą.
	Ustawiona temperatura jest zbyt niska. Sprawdź ustawienia w menu.	Ustaw w menu temperaturę jako „high” (wysoka).
	Zostało dodane mleko.	Dodanie mleka zawsze w pewnym stopniu obniża temperaturę kawy, niezależnie od tego, czy mleko jest ciepłe czy zimne.
Z wylewki dozownika kawy wycieka kawa.	Wylewka dozownika kawy jest zatkana.	Wyczyść wylewkę dozownika kawy i jej otwory za pomocą wycioru.
	Wylewka kawy jest zapchana.	Wyczyść wylewkę kawy za pomocą uchwyty miarki lub trzonka łyżki. Potem wyłącz urządzenie, a następnie włącz je ponownie.
Kawa wypływa z urządzenia wolno lub nie wypływa w ogóle.	Filtr AquaClean nie został prawidłowo przygotowany do instalacji lub jest zapchany.	Wyjmij filtr AquaClean i spróbuj ponownie zaparzyć kawę. Jeśli to zadziała, sprawdź, czy filtr AquaClean został prawidłowo przygotowany przed ponownym włożeniem. Umieść z powrotem przygotowany filtr. Jeśli to nie pomogło, filtr jest zapchany i trzeba go wymienić.
	Ustawienie młynka powoduje, że kawa jest mielona zbyt drobno.	Zmień ustawienie na grubsze mielenie (wyższa wartość).
	Jednostka zaparzająca jest brudna.	Wyczyść jednostkę zaparzającą.

<b>Problem</b>	<b>Przyczyna</b>	<b>Rozwiązanie</b>
	Dozownik kawy jest zabrudzony.	Wyczyść wylewkę dozownika kawy i jej otwory za pomocą igły.
	Obieg urządzenia jest zablokowany przez osady wapnia.	Wykonaj odkamienianie urządzenia.
Mleko nie jest spieniane.	Dzbanek na mleko jest zabrudzony lub włożony nieprawidłowo.	Wyczyść dzbanek i upewnij się, że jest prawidłowo ustawiony i włożony.
	Wylewka dozownika mleka nie została całkowicie otwarta.	Upewnij się, że wylewka dozownika mleka jest ustawiona we właściwej pozycji.
	Dzbanek na mleko nie został całkowicie złożony.	Upewnij się, że wszystkie elementy (zwłaszcza rurka do mleka) zostały prawidłowo złożone.
	Rodzaj użytego mleka nie nadaje się do spieniania.	Różne rodzaje mleka dają różne ilości piany i różną jej jakość. Z naszych testów wynika, że następujące rodzaje mleka dają dobre efekty spieniania: półtłuste lub pełne mleko krowie, mleko sojowe i bezlaktozowe.
Kawa się rozpryskuje.	Odległość pomiędzy filiżanką a dozownikiem jest zbyt duża.	Umieść podstawkę na espresso na tacce ociekowej pod dozownikiem.
Mleko się rozpryskuje.	Mleko nie jest wystarczająco zimne.	Zalecamy użycie mleka wyjętego bezpośrednio z lodówki.
Wydaje się, że urządzenie przecieka.	Urządzenie używa wody do płukania obiegu wewnętrznego i jednostki zaparządzającej. Część wody spływa bezpośrednio z systemu wewnętrznego do tacki ociekowej.	Opróżnij tackę ociekową, gdy wskaźnik zapelnienia tacki ociekowej wystaje z pokrywy tacki. Ustaw podstawkę na espresso pod wylewką dozownika, aby zbierać wodę płuczącą.
	Tacka ociekowa jest przepelniona, co sprawia, że wygląda, jakby urządzenie przeciekało.	Opróżnij tackę ociekową, gdy wskaźnik zapelnienia tacki ociekowej wystaje z pokrywy tacki. Ustaw podstawkę na espresso pod wylewką dozownika, aby zbierać wodę płuczącą.
	Urządzenie nie stoi na poziomej powierzchni.	Ustaw urządzenie na poziomej powierzchni, aby wskaźnik przepelnienia tacki ociekowej działał prawidłowo.
Nie można aktywować filtra AquaClean, a urządzenie domaga się odwapnienia.	Filtr nie został wymieniony na czas, gdy zaczęła migać ikona filtra AquaClean, i pojemność spadła do 0%.	Najpierw wykonaj odkamienianie urządzenia, a następnie zainstaluj filtr AquaClean.

<b>Problem</b>	<b>Przyczyna</b>	<b>Rozwiązanie</b>
	Filtr AquaClean nie został zainstalowany podczas pierwszej instalacji. Zainstalowano go dopiero po zaparzeniu około 25 kaw (przy założeniu, że filiżanki miały pojemność 100 ml). Przed zainstalowaniem filtra AquaClean urządzenie musi zostać całkowicie odwapnione.	Najpierw wykonaj odkamienianie urządzenia, a następnie zainstaluj nowy filtr AquaClean. Po odkamienianiu licznik filtra zostanie zresetowany do wartości 0/8. Zawsze potwierdzaj aktywację filtra w menu urządzenia. Zrób to również po wymianie filtra.
Nowy filtr wody nie pasuje.	Próbujesz zainstalować filtr inny niż AquaClean.	Do urządzenia pasują wyłącznie filtry AquaClean.
Urządzenie głośno pracuje.	Głośna praca używanego urządzenia jest normalnym zjawiskiem.	Jeśli zmieni się charakter hałasu powodowanego przez urządzenie, oczyść jednostkę zaparzającą i nasmaruj ją.

## Dane techniczne

Producent zastrzega sobie prawo poprawiania parametrów technicznych urządzenia. Wszystkie ustawione wartości są przybliżone.

<b>Opis</b>	<b>Wartość</b>
Materiał obudowy	Termoplastyk
Wymiary (szer. x wys. x głęb.)	221 x 340 x 430 mm
Waga	7,6 kg
Długość przewodu zasilającego	800–1200 mm
Panel sterowania	Przód
Wielkość filiżanki	do 152 mm
Zbiornik na wodę	1,8 litra, wyjmowany
Pojemność pojemnika na ziarna kawy	250 g
Pojemność kasetki na fusy	15 brykietów

<b>Opis</b>	<b>Wartość</b>
Pojemność dzbanka na mleko	500 ml
Ciśnienie pompy	15 barów
Bojler	ze stali nierdzewnej
Zabezpieczenia	bezpiecznik termiczny
Tryb oszczędzania energii	<1 Wh
Napięcie znamionowe – Moc znamionowa – Zasilanie	Patrz dane na wewnętrznej stronie klapki serwisowej

## Cuprins

Prezentarea generală a aparatului (Fig. 1)	128
Introducere	129
Prima instalare	129
Filtru AquaClean	129
Măsurarea durtății apei	130
Utilizarea panoului de comandă	131
Prepararea băuturilor	131
Personalizarea băuturilor	133
Reglarea setărilor râșniței	133
Manevrarea unității de infuzare	134
Curățare și întreținere	134
Curățarea carafei de lapte	136
Procedura de detartrare	138
Pictograme de avertizare și coduri de eroare	139
Comandarea accesoriilor	140
Depanare	141
Specificații tehnice	144

## Prezentarea generală a aparatului (Fig. 1)

1 Panou de comandă	19 Sertar de zaț
2 Distribuitorul de cafea și lapte detașabil, reglabil	20 Compartiment de zaț
3 Capac pentru rezervorul de apă	21 Capac tavă de scurgere
4 Capacul compartimentului pentru cafea boabe	22 Tavă suport espresso
5 Capacul compartimentului pentru cafea premăcinată	23 Capac suport espresso
6 Întrerupător general	24 Distribuitor de apă caldă
7 Mufă pentru cablu	25 Deschiderea distribuitorului de apă caldă
8 Ușă de serviciu	26 Rezervor de apă
9 Indicator „tavă de scurgere plină”	27 Filtru AquaClean
10 Tavă de scurgere	28 Recipientul pentru lapte
11 Buton de eliberare a tăvii de scurgere	29 Unitatea de distribuire a laptelui
12 Cablu	30 Capacul unității de distribuire a laptelui
13 Buton de setare a râșnirii	31 Distribuitorul de lapte
14 Capacul compartimentului pentru cafea boabe	32 Tub de lubrifianț (opțional)



15	Compartimentul pentru cafea boabe	33	Perie de curățat (opțional)
16	Unitate de infuzare	34	Măsură
17	În interiorul ușiței de service, cu instrucțiuni de contact	35	Bandă de testare a durității apei
18	Conductă de evacuare a cafelei	36	Capac de protecție

## Introducere

Felicitări pentru achiziționarea unei cafetiere complet automate Philips! Pentru a beneficia pe deplin de asistența oferită de Philips, înregistrați-vă produsul la [www.philips.com/coffee-care](http://www.philips.com/coffee-care).

Citiți cu atenție broșură separată cu informații referitoare la siguranță înainte de a utiliza pentru prima oară aparatul și păstrați-o pentru consultare ulterioară.

Pentru a vă bucura pe deplin de cafetiera dumneavoastră, Philips vă oferă asistență completă prin 3 mijloace:

- 1 Ghidul de inițiere rapidă separat, pentru prima instalare și prima utilizare.
- 2 Pentru mai multe informații, citiți acest manual de utilizare.
- 3 Asistență online și filme: scanați codul QR de pe pagina principală sau vizitați [www.philips.com/coffee-care](http://www.philips.com/coffee-care)

Notă: Acest aparat a fost testat cu cafea. Deși a fost curățat cu atenție, este posibil să fi rămas câteva reziduuri de cafea. Cu toate acestea, vă garantăm că aparatul este complet nou.

## Prima instalare

Pentru a pregăti aparatul de cafea de utilizare, trebuie să efectuați câțiva pași simpli cum ar fi umplerea circuitului de apă și activarea filtrului AquaClean. Acești pași sunt indicați în ghidul de inițiere rapidă separat.

Pentru a obține cea mai gustoasă cafea, trebuie să preparați mai întâi 5 cafele pentru a permite aparatului să finalizeze reglarea automată.

Aparatul este configurat pentru a obține cel mai bun gust din boabele de cafea. De aceea, vă recomandăm să nu ajustați setările rășniței decât după ce ați preparat 100-150 cafele (aprox. 1 lună de utilizare).

Dispozitivul este furnizat cu suport espresso, cu funcționalitatea dublă de a susține ceștile și o tavă extra pentru scurgerea apei.

## Filtru AquaClean

Filtrul AquaClean este conceput să reducă depunerile de calcar în aparatul de cafea și să ofere apă filtrată, pentru a păstra aroma și savoarea fiecărei cești de cafea. Dacă utilizați o serie de 8 filtre AquaClean, așa cum indică aparatul și acest manual de utilizare, nu este nevoie să detartrați aparatul timp de maxim 5.000 de cești. Cu fiecare filtru puteți să vă bucurați de până la 625 de cești de cafea, în funcție de tipul de cafea selectată și de frecvența clătirilor și a curățărilor.

## Pregătirea filtrului AquaClean pentru activare

Înainte de a monta filtrul AquaClean în rezervorul cu apă, trebuie să îl pregătiți pentru utilizare:

- 1 Scuturați filtrul aproximativ 5 secunde (Fig. 2).

- 2 Introduceți filtrul cu capul în jos într-o cană cu apă rece și așteptați cel puțin 30 de secunde până când nu mai ies (Fig. 3) bule de aer.
- 3 Împingeți filtrul în conexiunea filtrului în cel mai jos (Fig. 4) punct posibil.

## Activarea filtrului AquaClean

Trebuie să activați fiecare filtru AquaClean nou pe care îl utilizați. Dacă activați filtrul AquaClean, aparatul monitorizează capacitatea filtrului AquaClean și numărul de filtre utilizate. Există 3 moduri de activare a filtrului AquaClean.

### 1. Activarea filtrului AquaClean în timpul primei instalări

După prima pornire, aparatul vă îndrumă prin primii pași de instalare cum ar fi umplerea rezervorului cu apă, umplerea circuitului de apă și activarea filtrului AquaClean. Urmați pur și simplu instrucțiunile de pe ecran.

### 2. Activarea filtrului AquaClean atunci când vă este solicitat.

Notă: Înlocuiți filtrul AquaClean imediat ce capacitatea a scăzut la 0% și pictograma filtrului este afișată intermitent cu frecvență mare. Înlocuiți filtrul AquaClean la interval de cel puțin 3 luni, chiar dacă aparatul nu a indicat încă necesitatea înlocuirii.

Sugestie: Vă recomandăm să achiziționați un filtru nou când capacitatea a scăzut la 10% și pictograma filtrului este afișată intermitent cu frecvență mică. Astfel vă asigurați că veți putea înlocui filtrul atunci când capacitatea scade la 0%.

- 1 Apăsați butonul MENU (Meniu), derulați la AQUACLEAN FILTER (Filtru AquaClean) și apăsați butonul OK pentru a confirma.
  - Pe ecran apare întrebarea dacă doriți să activați un filtru nou (Fig. 5).
- 2 Apăsați butonul OK pentru a confirma.
  - Ecranul actualizează automat numărul de filtre utilizate (Fig. 6).

Notă: Dacă doriți să înlocuiți filtrul AquaClean după ce ați utilizat 8 filtre, trebuie mai întâi să detartrați aparatul. Urmați instrucțiunile de pe ecran.

### 3. Activarea filtrului AquaClean în orice alt moment

Puteți începe să folosiți filtrul AquaClean în orice moment, urmând instrucțiunile de mai jos.

- 1 Apăsați butonul MENU (Meniu), selectați MENU (Meniu) și apăsați butonul OK pentru a confirma. Derulați la AQUACLEAN FILTER (Filtru AquaClean). Apăsați butonul OK pentru a confirma.
  - Ecranul indică numărul de filtre AquaClean care au fost instalate anterior, de la 0 la 8 (Fig. 6).
- 2 Selectați ON (Pornit) pe ecran și apăsați butonul OK pentru a confirma (Fig. 7).
  - Ecranul actualizează automat numărul de filtre utilizate (Fig. 8).
  - Apare apoi ecranul „aparat pregătit” cu pictograma AquaClean 100%, pentru a indica faptul că filtrul a fost instalat (Fig. 9).
- 3 Distribuți 2 cești de apă fierbinte (0,5 l) pentru a finaliza activarea. Aruncați această apă.

Notă: În unele situații, aparatul vă va informa că trebuie să detartrați aparatul înainte de a putea instala și activa un filtru AquaClean nou. Aceasta deoarece aparatul trebuie să fie complet lipsit de calcar înainte de a începe să utilizați filtrul AquaClean. Urmați instrucțiunile de pe ecran.

## Măsurarea durtății apei

Utilizați banda de testare a durtății furnizată pentru a seta durtatea apei. Apăsați butonul MENU (Meniu), selectați MENU (Meniu) și derulați pentru a selecta WATER HARDNESS (Durtate apă).

- 1 Scufundați banda testului pentru duritatea apei în apă de la robinet timp de 1 secundă. Apoi, așteptați 1 minut.
- 2 Verificați numărul de pătrățele care s-au înroșit.
- 3 Selectați setarea corespunzătoare pentru duritatea apei și apăsați butonul OK, pentru a confirma.

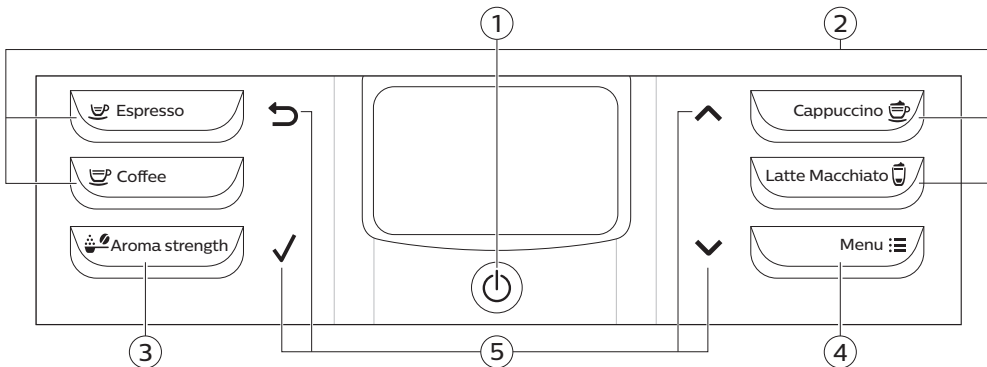
Număr de pătrățele roșii:      ■■■■      ■■■■      ■■■■      ■■■■

Valoarea care trebuie setată      1                      2                      3                      4

## Utilizarea panoului de comandă

În cele ce urmează găsiți o prezentare generală și o descriere a panoului de control al aparatului. Unele dintre butoane au funcție dublă; dacă este cazul, pe ecran apar pictogramele de navigare. Utilizați butoanele de lângă pictogramă pentru a selecta sau a confirma alegerile dvs.

Utilizați butonul MENU (Meniu) pentru a selecta alte băuturi și pentru a schimba setări ca duritatea apei și temperatura cafelei.



1. Butonul Pornit/Oprit

4. Buton MENU

2. Butoane băutură cu o singură atingere

5. Pictograme de navigare (sus, jos, înapoi, ok)

3. Buton AROMA STRENGTH (Intensitate aromă)

## Prepararea băuturilor

Puteți selecta o băutură, apăsând unul din butoanele băutură cu o singură atingere sau selectând altă băutură din meniu.

- Dacă doriți să preparați două cești, apăsați butonul băutură cu o singură atingere corespunzător băuturii selectate de două ori (Fig. 10) sau selectați o băutură pe bază de cafea din MENU (Meniu) și apăsați-o de două ori. Aparatul efectuează automat două cicluri succesive de râșnire pentru băutura selectată. Nu puteți prepara decât două băuturi pe bază de cafea simultan.
- Glisați distribuitorul de cafea în sus sau în jos pentru a regla înălțimea acestuia la dimensiunea ceștii sau a paharului de cafea pe care îl folosiți (Fig. 11).

## Prepararea băuturilor pe bază de cafea

### Prepararea cafelei cu boabe de cafea

- 1 Umpleți rezervorul de apă cu apă de la robinet și compartimentul pentru cafea boabe cu boabe de cafea.
- 2 Pentru a prepara o cafea, apăsați unul dintre butoanele băutură cu o singură atingere. Pentru a selecta un alt tip de cafea, apăsați butonul MENU (Meniu), selectați DRINKS (Băuturi), derulați în jos până la băutura dorită și apăsați butonul OK.
- 3 Pentru a opri distribuirea cafelei, apăsați butonul OK.

### Prepararea băuturilor pe bază de lapte

- 1 Umpleți rezervorul de apă cu apă de la robinet și compartimentul pentru cafea boabe cu boabe de cafea.
- 2 Îndepărtați capacul recipientului pentru lapte și umpleți-l cu lapte (Fig. 12).

Utilizați mereu lapte de la frigider, pentru rezultate optime.

- 3 Așezați la loc capacul pe recipientul pentru lapte.
- 4 Dacă este atașat, îndepărtați distribuitorul de apă fierbinte de pe aparat (Fig. 13).
- 5 Înclinați ușor carafa de lapte și atașați-o pe aparat (Fig. 14).
- 6 Deschideți distribuitorul (Fig. 15) de lapte și așezați o ceașcă pe tava de scurgere.
- 7 Pentru a prepara o băutură pe bază de lapte, apăsați unul dintre butoanele băutură cu o singură atingere. Pentru a selecta un alt tip de băutură bazată pe lapte, apăsați butonul MENU (Meniu), selectați DRINKS (Băuturi), derulați în jos până la băutura dorită și apăsați butonul OK.
- 8 După ce preparați băuturi pe bază de cafea și lapte, pe afișaj vi se solicită să confirmați dacă doriți să efectuați procedura de curățare rapidă a cafelei de lapte. Aveți la dispoziție 10 secunde pentru a activa procedura de curățare rapidă. Puteți efectua procedura de curățare rapidă lăsând laptele în carafa de lapte. Se recomandă să efectuați procedura de curățare rapidă cel puțin o dată pe zi. Apăsați butonul OK pentru a confirma că doriți să efectuați procedura de curățare rapidă, sau apăsați butonul de renunțare pentru a efectua mai târziu procedura de curățare rapidă.

### Prepararea cafelei cu cafea premăcinată

- 1 Desfaceți capacul și turnați o măsură de cafea premăcinată în compartimentul pentru cafea premăcinată. Închideți apoi capacul (Fig. 16).
- 2 Așezați o ceașcă sub distribuitorul de cafea. Pentru cești mici, puteți folosi suportul espresso.
- 3 Apăsați butonul AROMA STRENGTH și selectați funcția de infuzare a cafelei pre-măcinate. Apăsați butonul ESPRESSO.

Notă: Atunci când folosiți cafea premăcinată, puteți prepara numai o singură băutură pe bază de cafea pe rând.

### Distribuirea apei calde

- 1 Dacă nu este atașat, atașați distribuitorul de apă fierbinte pe aparat (Fig. 17).
- 2 Apăsați butonul MENU (Meniu). Selectați DRINKS (Băuturi), confirmați și derulați pentru a selecta HOT WATER (Apă caldă).
- 3 Apăsați butonul OK pentru a confirma. Afișajul vă reamintește să instalați distribuitorul de apă caldă; apăsați butonul OK pentru a confirma. Aparatul începe să distribuie apă caldă.
- 4 Pentru a opri distribuirea apei calde, apăsați butonul OK.

# Personalizarea băuturilor

## Reglarea volumului de cafea și lapte

Puteți regla volumul de băutură preparat potrivit gusturilor dumneavoastră și dimensiunii ceștilor. Vă recomandăm să utilizați cești din sticlă sau cești cu margine ceramică.

- 1 Pentru a regla volumul de espresso, țineți apăsat butonul ESPRESSO până când ecranul afișează pictograma MEMO (Notiță).
  - Aparatul intră în faza de programare și începe să prepare băutura selectată.
- 2 Apăsați butonul OK atunci când în ceașcă există cantitatea dorită de espresso.
  - Bifa de pe ecran indică faptul că butonul este programat: de fiecare dată când este apăsat, aparatul prepară espresso în volumul setat.

Notă: Pentru a seta volumul de cafea, cappuccino și latte macchiato, urmați aceeași procedură: țineți apăsat butonul băuturii și apăsați butonul OK atunci când în ceașcă se află cantitatea dorită din băutura respectivă. Pentru a regla volumul altor băuturi: alegeți băutura, țineți apăsat butonul OK până când afișajul arată pictograma MEMO, apoi apăsați butonul OK din nou, pentru a salva volumul dorit. Pentru a regla volumul băuturilor pe bază de cafea și lapte, introduceți mai întâi carafa de lapte și salvați volumul de lapte, apoi salvați volumul de cafea.

## Reglarea intensității cafelei

- Pentru a modifica intensitatea cafelei, apăsați butonul AROMA STRENGTH (Intensitate aromă).
- De fiecare dată când apăsați butonul AROMA STRENGTH (Intensitate aromă), aparatul selectează o setare superioară pentru intensitatea aromei. Există 5 intensități, 1 reprezentând o cafea foarte slabă, iar 5 una foarte intensă. După setarea 5, se selectează din nou setarea 1 (Fig. 19).
- Notă: Puteți utiliza butonul AROMA STRENGTH (Intensitate aromă) și pentru a prepara cafea folosind cafea premăcinată
- Pe ecran apare intensitatea aleasă. După ce reglați intensitatea cafelei, afișajul revine la meniul principal și salvează intensitatea aleasă a aromei atunci când preparați o cafea.

## Reglarea setărilor râșniței

Puteți regla setările râșniței, utilizând butonul de setare a râșnirii, aflat în interiorul recipientului pentru boabe. Există 5 setări diferite pentru râșnire, dintre care puteți alege. Cu cât este mai joasă setarea, cu atât cafeaua este mai tare.

Notă: Puteți regla setările de râșnire numai atunci când aparatul râșnește boabe de cafea. Trebuie să preparați 2 până la 3 băuturi înainte de a simți întreaga diferență.

Atenție: Nu rotiți butonul de setare a râșnirii mai mult de o treaptă o dată, pentru a preveni deteriorarea râșniței.

- 1 Așezați o ceașcă sub distribuitorul de cafea.
- 2 Deschideți capacul compartimentului pentru cafea boabe.
- 3 Apăsați butonul ESPRESSO.
- 4 Când râșnița începe să râșnească, împingeți în jos butonul de setare a râșnirii și rotiți-l către stânga sau către dreapta (Fig. 20).

## Manevrarea unității de infuzare

Accesați [www.philips.com/coffee-care](http://www.philips.com/coffee-care) pentru instrucțiuni video detaliate despre cum să demontați, să introduceți și să curățați unitatea de infuzare.

### Scoaterea grupului de infuzare din aparat

- 1 Opriți aparatul apăsând pe întrerupătorul general de pe partea din spate a acestuia.
- 2 Scoateți tava de scurgere și compartimentul de zaț.
- 3 Deschideți ușița (Fig. 21) de service.
- 4 Apăsați butonul (Fig. 22) PUSH și trageți de mânerul unității de infuzare pentru a o scoate din aparat (Fig. 23).
- 5 Scoateți sertarul (Fig. 24) pentru reziduuri de cafea.

### Introducerea unității de infuzare la loc

Înainte de glisa unitatea de infuzare înapoi în aparat, asigurați-vă că se află în poziția corectă.

- 1 Verificați ca săgeata de pe cilindrul galben de pe latura cu unitatea de infuzare să fie aliniată cu săgeata neagră și cu N.
  - Dacă acestea nu sunt aliniate, apăsați în jos maneta până intră în contact cu baza unității de infuzare (Fig. 26).
- 2 Asigurați-vă că poziția cârligului galben de fixare de pe cealaltă latură a unității de infuzare este corectă.
  - Pentru a poziționa corect cârligul, împingeți-l în sus până ajunge în poziția (Fig. 28) maximă.
- 3 Așezați la loc sertarul pentru reziduuri de cafea.
- 4 Glisați unitatea de infuzare înapoi în aparat pe fantele de ghidare de pe părțile laterale, până când se fixează pe poziție cu un clic. Nu apăsați butonul PUSH (Apăsare).
- 5 Așezați la loc tava de scurgere cu compartimentul de zaț.

## Curățare și întreținere

Curățarea și întreținerea regulată mențin aparatul dvs. în condiție perfectă de funcționare și asigură aroma cafelei pentru un timp îndelungat, un flux constant de cafea și spumă de lapte perfectă.

Consultați tabelul pentru a afla când și cum să curățați toate piesele detașabile ale aparatului. Puteți afla informații mai detaliate și instrucțiuni video pe [www.philips.com/coffee-care](http://www.philips.com/coffee-care).

### Tabel de curățare

Descrierea piesei	Când se curăță	Cum se curăță
Unitate de infuzare	Săptămânal	Scoateți unitatea de infuzare și clățiți-o sub robinet.
	În fiecare lună	Curățați unitatea de infuzare cu tableta de îndepărtare a uleiului de cafea Philips. Accesați <a href="http://www.philips.com/coffee-care">www.philips.com/coffee-care</a> pentru instrucțiuni video detaliate.
Lubrifierea unității de infuzare	În funcție de tipul de utilizare. Consultați tabelul de lubrifiere.	Lubrificați unitatea de infuzare cu lubrifianțul Philips. Accesați <a href="http://www.philips.com/coffee-care">www.philips.com/coffee-care</a> pentru instrucțiuni video detaliate.

Descrierea piesei	Când se curăță	Cum se curăță
Carafă de lapte	După fiecare zi de utilizare	Efectuați procedura QUICK CARAFE CLEAN (Curățare rapidă carafă), așa cum indică aparatul după ce prepară o băutură pe bază de lapte.
	Zilnic	Curățați riguros carafa de lapte.
	Săptămânal	Dezasamblați carafa de lapte și curățați toate piesele sub jet de apă.
	În fiecare lună	Curățați carafa de lapte cu detergentul pentru curățarea circuitului de lapte Philips.
Tavă de scurgere	Goliți tava de scurgere când indicatorul roșu „tavă de scurgere plină” iese la iveală prin tava de scurgere. Curățați tava de scurgere când doriți.	Scoateți tava de scurgere și clătiți-o sub robinet cu puțin lichid de spălat vasele.
Compartiment de zaț	Goliți compartimentul de zaț când vă solicitați aparatul. Curățați-l când doriți.	Demontați compartimentul de zaț în timp ce aparatul este pornit și clătiți-l sub robinet cu puțin lichid de spălat vasele.
Rezervor de apă	Când doriți.	Clătiți rezervorul de apă sub jet de apă
Pâlnie cafea	Verificați săptămânal ca pâlnia pentru cafea măcinată să nu fie colmatată.	Scoateți aparatul din priză și demontați unitatea de infuzare. Desfaceți capacul compartimentului pentru cafea premăcinată și introduceți coada lingurii în pâlnia pentru cafea. Mișcați coada în sus și în jos până cade toată cafeaua blocată (Fig. 29). Accesați <a href="http://www.philips.com/coffee-care">www.philips.com/coffee-care</a> pentru instrucțiuni video detaliate.
Suport espresso	Zilnic	Goliți suportul espresso și curățați-l sub jet de apă sau în mașina de spălat vase.

Sugestie: Există un calendar de curățare pe ultima pagină a acestui manual de utilizare. Notați-vă datele în care ați efectuat o operațiune de curățare.

## Curățarea unității de infuzare

Curățarea regulată a unității de infuzare previne colmatarea circuitelor interne cu reziduuri de cafea. Vizitați [www.philips.com/coffee-care](http://www.philips.com/coffee-care) pentru instrucțiuni video despre cum să demontați, să introduceți și să curățați unitatea de infuzare.

### Curățarea unității de infuzare sub jet de apă

- 1 Scoateți unitatea de infuzare și sertarul pentru reziduuri de cafea.
- 2 Clătiți riguros cu apă sertarul pentru reziduuri de cafea și unitatea de infuzare. Curățați cu atenție filtrul superior (Fig. 27) al unității de infuzare.
- 3 Lăsați unitatea de infuzare să se usuce la aer înainte de a o remonta. Nu uscați unitatea de infuzare cu o cârpă, pentru a evita acumularea fibrelor în interiorul acesteia.

## Curățarea unității de infuzare cu tablete de îndepărtare a uleiului de cafea

Utilizați exclusiv tablete de îndepărtare a uleiului de cafea Philips Saeco. Urmați instrucțiunile furnizate în manualul de utilizare a tabletelor de îndepărtare a uleiului de cafea.

## Lubrifierea unității de infuzare

Lubrificați unitatea de infuzare în mod regulat pentru a vă asigura că piesele mobile continuă să se miște lin. Pentru frecvența lubrifierii, consultați tabelul de mai jos. Vizitați [www.philips.com/coffee-care](http://www.philips.com/coffee-care) pentru instrucțiuni video detaliate.

Frecvența utilizării	Nr. de băuturi preparate zilnic	Frecvența lubrifierii
Scăzută	1-5	O dată la 4 luni
Normală	6-10	O dată la 2 luni
Intensă	>10	Lunar

## Curățarea carafei de lapte

### Curățarea rapidă a carafei

Puteți alege funcția QUICK CLEAN (curățare rapidă) din meniu, precum este descris în pașii de mai jos:

- 1 Apăsați butonul MENU (Meniu) și selectați QUICK CLEAN (Curățare rapidă), apăsați butonul OK pentru a confirma.
- 2 Asigurați-vă că, carafa de lapte este instalată și distribuitorul dispozitivului de spumare a laptelui este deschis.
- 3 Așezați recipientul sub distribuitorul dispozitivului de spumare a laptelui.

**Notă:** Asigurați-vă că distribuitorul de lapte este tras în afară.

- 4 Apăsați butonul OK pentru a porni distribuirea de apă caldă.

### Curățare riguroasă a carafei de lapte

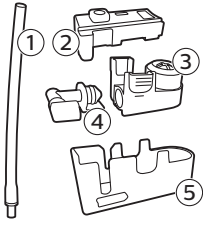
Pentru a curăța bine carafa de lapte, trebuie să efectuați periodic următoarele operații:

- 1 Scoateți capacul unității de distribuire a laptelui.
- 2 Ridicați distribuitorul de lapte din unitatea de distribuire a laptelui și îndepărtați tubul de lapte din distribuitorul de lapte (Fig. 31).
- 3 Scoateți tubul de lapte din distribuitorul de lapte.
- 4 Clătiți bine tubul de lapte și distribuitorul de lapte cu apă călduță.

### Curățarea săptămânală a carafei de lapte

Distribuitorul de lapte este alcătuit din 5 componente. O dată pe săptămână, dezasamblați toate componentele și curățați-le sub jet de apă. De asemenea, puteți curăța toate componentele, cu excepția recipientului pentru lapte, în mașina de spălat vase.





- 1 Tub de lapte
- 2 Suport de cauciuc
- 3 Dispozitiv de spumare a laptelui
- 4 Racordul dispozitivului de spumare a laptelui
- 5 Carcasa distribuitorului de lapte

## Dezasamblarea distribuitorului de lapte

- 1 Apăsăți și eliberați butoanele de decuplare de pe ambele părți ale părții superioare a unității de distribuire a laptelui (1) și ridicați partea superioară a recipientului pentru lapte (2).
- 2 Întoarceți unitatea de distribuire a laptelui cu partea inferioară în sus și prindeți-o strâns cu mâna. Scoateți tubul de lapte din suport (Fig. 33).
- 3 Apăsăți butoanele de deblocare de pe dispozitivul de spumare a laptelui și scoateți dispozitivul de spumare a laptelui din suportul de cauciuc.
- 4 Scoateți racordul dispozitivului de spumare a laptelui din dispozitivul de spumare a laptelui.
- 5 Clătiți toate componentele sub jet de apă caldă.

## Reasamblarea carafei de lapte

- 1 Pentru a reasambla distribuitorul de lapte, parcurgeți în ordine inversă pașii 2 – 4 din procedura „Dezasamblarea distribuitorului de lapte”.
- 2 Așezați la loc distribuitorul de lapte în partea superioară a carafei de lapte.
- 3 Așezați partea superioară a carafei de lapte la loc pe carafă.

Notă: Înainte de a așeza la loc distribuitorul laptelui în partea superioară a carafei de lapte, deplasați știftul din interiorul părții superioare în poziția corectă. Dacă acest știft nu se află în poziția corectă, nu puteți așeza la loc distribuitorul laptelui în partea superioară a carafei de lapte (Fig. 36).

## Curățarea lunară a carafei de lapte

Utilizați exclusiv detergentul Philips pentru curățarea circuitului de lapte pentru acest ciclu de curățare.

- 1 Turnați conținutul pliculețului cu detergent pentru curățarea circuitului de lapte în carafa de lapte.
- 2 Introduceți carafa de lapte în aparat și așezați un recipient sub distribuitorul de lapte.
- 3 Apăsăți butonul MENU (Meniu), selectați DRINKS (Băuturi) și derulați la MILK FROTH (Spumă de lapte). Apăsăți butonul OK pentru a porni distribuirea soluției de curățare.
- 4 Repetați pasul 3 până când carafa de lapte este goală.
- 5 Când carafa este goală, îndepărtați recipientul și carafa de lapte din aparat.
- 6 Clătiți bine carafa de lapte și umpleți-o cu apă curată până la nivelul MAX.
- 7 Introduceți carafa de lapte în aparat.
- 8 Așezați recipientul sub distribuitorul de lapte.

- 9 Apăsați butonul MENU (Meniu) și selectați MILK FROTH (Spumă de lapte) din meniul DRINKS (Băuturi) pentru a porni ciclul de clătire a carafei.
- 10 Repetați pasul 9 până când carafa de lapte este goală.
- 11 Repetați pașii 6–10.
- 12 Când aparatul încetează să mai distribuie apă, ciclul de curățare s-a încheiat.
- 13 Dezasamblați toate componentele și clătiți-le sub jet de apă caldă.

## Procedura de detartrare

Utilizați numai detartrant Philips. Nu utilizați în nicio situație detartrant pe bază de acid sulfuric, acid clorhidric, acid sulfamic sau acid acetic (oțet) deoarece acesta poate deteriora circuitul de apă din aparatul dvs. și nu dizolvă calcarul în mod corespunzător. Neutilizarea detartrantului Philips va duce la pierderea garanției. De asemenea, neîndepărtarea calcarului din aparat va duce la pierderea garanției. Puteți cumpăra soluția de detartrare Philips din magazinul online, de la adresa

**[www.philips.com/coffee-care](http://www.philips.com/coffee-care).**

- 1 Când aparatul vă solicită detartrarea (Fig. 38), apăsați butonul OK pentru a începe. Pentru a porni detartrarea fără ca aparatul să o solicite, apăsați butonul MENU (Meniu), derulați pentru a selecta START CALC CLEAN (Pornire detartrare) și apăsați butonul OK pentru a confirma.
  - Afișajul vă reamintește că trebuie să introduceți carafa de lapte (Fig. 39). Umpleți cu apă carafa de lapte până la nivelul MIN. Introduceți carafa de lapte în aparat și deschideți distribuitorul de lapte.
  - Afișajul vă reamintește că trebuie să deschideți distribuitorul de lapte (Fig. 40).
  - Afișajul vă reamintește că trebuie să scoateți filtrul AquaClean (Fig. 41).
- 2 Scoateți suportul espresso din tava de scurgere.
- 3 Scoateți tava de scurgere și compartimentul de zaț, goliți-le și așezați-le înapoi în poziție.
- 4 Scoateți rezervorul de apă și goliți-l.
- 5 Așezați un recipient mare (1,5 l) sub distribuitorul de cafea.
- 6 Turnați întreaga sticlă de soluție de detartrare Philips în rezervorul de apă și umpleți apoi rezervorul de apă până la nivelul CALC CLEAN (Fig. 42). Apoi, așezați-l înapoi în aparat și apăsați butonul OK pentru confirmare.
- 7 Începe prima fază a procedurii de detartrare. Procedura de detartrare durează aproximativ 30 de minute și constă dintr-un ciclu de detartrare și un ciclu de clătire.
- 8 Lăsați aparatul să distribuie soluția de detartrare până când ecranul vă informează că rezervorul de apă este gol.
- 9 Goliți rezervorul de apă, clătiți-l și apoi reumpleți-l cu apă curată până la indicatorul CALC CLEAN.
- 10 Scoateți și clătiți carafa de lapte. Umpleți-o cu apă curată până la nivelul MIN și reintroduceți-o în aparat. Apoi, deschideți distribuitorul dispozitivului de spumare a laptelui.
- 11 Goliți recipientul și așezați-l înapoi sub distribuitorul de cafea. Apăsați OK pentru a confirma.
- 12 Începe a doua fază a ciclului de detartrare, anume faza de clătire, care durează 3 minute. Aparatul afișează pictograma de clătire și durata fazei.
- 13 Așteptați până când aparatul nu mai distribuie apă. Procedura de detartrare este finalizată când apare bifa pe ecran.
- 14 Apăsați butonul OK pentru a părăsi ciclul de detartrare. Aparatul începe să se încălzească și efectuează ciclul de clătire automată.
- 15 Curățați carafa pentru lapte după detartrare.
- 16 Curățați unitatea de infuzare după detartrare.
- 17 Instalați un filtru AquaClean nou în rezervorul de apă.

Sugestie: Utilizarea filtrului AquaClean reduce frecvența detartrării!

## Ce e de făcut în cazul în care procedura de detartrare este întreruptă

Puteți părăsi procedura de detartrare apăsând pe butonul pornit/oprit din panoul de control. Dacă procedura de detartrare este întreruptă înainte de a se fi încheiat în întregime, efectuați următorii pași:

- 1 Goliți rezervorul de apă și clătiți-l temeinic.
- 2 Umpleți rezervorul de apă cu apă curată până la nivelul CALC CLEAN și porniți din nou aparatul. Aparatul se va încălzi și va efectua un ciclu de clătire automată.
- 3 Înainte de a infuza vreo băutură, efectuați un ciclu de clătire manual. Pentru a realiza un ciclu manual de clătire, mai întâi distribuiți o jumătate de rezervor de apă fierbinte și apoi infuzați 2 cești de cafea pre-măcinată fără a adăuga cafea măcinată.

Notă: Dacă procedura de detartrare nu s-a finalizat, aparatul va necesita efectuarea unei alte proceduri de detartrare cât mai curând posibil.

## Pictograme de avertizare și coduri de eroare

### Semnificația pictogramelor de avertizare



Umpleți rezervorul de apă cu apă curată până la nivelul MAX.



Unitatea de infuzare este colmatată cu pudră de cafea. Curățați unitatea de infuzare.



Compartimentul pentru cafea boabe este gol. Introduceți boabe noi de cafea în compartimentul pentru cafea boabe.



Introduceți tava de scurgere și închideți ușa de serviciu.



Unitatea de infuzare nu este montată în aparat sau nu este introdusă corect. Introduceți grupul de infuzare.



Dacă afișajul indică un cod de eroare, consultați secțiunea „Semnificația codurilor de eroare” pentru a vedea ce semnificație are codul de pe ecran și ce puteți face. Aparatul nu poate fi utilizat când această pictogramă este afișată pe ecran.



Recipientul pentru cafea măcinată este plin. Asigurați-vă că aparatul este pornit. Apoi scoateți și goliți compartimentul de zaț.



În aparat există aer, așezați o ceașcă sub distribuitorul de apă fierbinte și selectați Ok pentru a începe încărcarea circuitului. Asigurați-vă că distribuitorul de apă fierbinte este introdus înainte de a începe procesul.

### Semnificația codurilor de eroare

Regăsiți mai jos o listă de coduri de eroare care prezintă probleme pe care le puteți rezolva dvs.

Instrucțiuni video sunt disponibile la [www.philips.com/coffee-care](http://www.philips.com/coffee-care). Dacă apare un alt cod de eroare, vă rugăm să contactați Centrul național de asistență clienți Philips. Pentru detalii referitoare la contact, consultați broșura de garanție.

Cod de eroare	Problemă	Soluție posibilă
01	Pâlnia de cafea este blocată de cafea măcinată sau de un corp străin.	Opriti aparatul și scoateți ștecherul din priză. Scoateți unitatea de infuzare. Apoi, deschideți capacul compartimentului pentru cafea premăcinată. Introduceți coada lingurii și mișcați-o în sus și în jos pentru a face cafeaua măcinată să cadă (Fig. 29). Dacă un corp străin blochează pâlnia de cafea, îndepărtați-l. Vizitați <a href="http://www.philips.com/coffee-care">www.philips.com/coffee-care</a> pentru instrucțiuni video detaliate.
03	Unitatea de infuzare este murdară sau nu este unsă corect.	Opriti aparatul de la întrerupătorul de alimentare. Clătiți unitatea de infuzare cu apă curată, lăsați-o să se usuce și apoi ungeți-o. Consultați capitolul „Curățarea unității de preparare” sau vizitați <a href="http://www.philips.com/coffee-care">www.philips.com/coffee-care</a> pentru instrucțiuni video detaliate. Apoi porniți din nou aparatul.
04	Unitatea de infuzare nu este poziționată corect.	Opriti aparatul de la întrerupătorul de alimentare. Scoateți unitatea de infuzare și reintroduceți-o. Asigurați-vă că poziția cârligului de fixare a unității de infuzare este corectă înainte de a o introduce. Consultați capitolul „Manevrarea unității de infuzare” sau vizitați <a href="http://www.philips.com/coffee-care">www.philips.com/coffee-care</a> pentru instrucțiuni video detaliate. Apoi porniți din nou aparatul.
05	Există aer în circuitul de apă.	Reporniți aparatul prin oprirea și pornirea din nou a acestuia de la întrerupătorul de alimentare. Dacă aceasta funcționează, distribuiți 2-3 cești de apă fierbinte. Detartrați aparatul dacă nu ați făcut-o de o perioadă mai lungă de timp.
	Filtrul AquaClean nu a fost pregătit corespunzător înainte de instalare sau este înfundat.	Scoateți filtrul AquaClean și încercați din nou să preparați o cafea. Dacă funcționează, asigurați-vă că filtrul AquaClean este pregătit corespunzător înainte de a-l monta la loc. Așezați filtrul AquaClean înapoi în rezervorul de apă. Dacă tot nu funcționează, filtrul este înfundat și trebuie schimbat.
14	Aparatul s-a supraîncălzit.	Opriti aparatul și porniți-l din nou după 30 de minute.

## Comandarea accesoriilor

Pentru a curăța și detartra aparatul, utilizați numai produse de întreținere Philips. Aceste produse pot fi achiziționate de la magazinul dvs. local, de la centrele de asistență autorizate sau online la [www.shop.philips.com/service](http://www.shop.philips.com/service). Pentru a găsi o listă completă de piese de schimb online, introduceți numărul de model al aparatului dvs. Găsiți numărul de model în partea interioară a ușiței de service.

Produse de întreținere și numerele tipurilor:

- Soluție de detartrare (CA6700)
- Filtru AquaClean CA6903
- Lubrifiant pentru unitatea de infuzare HD5061
- Tablete de îndepărtare a uleiului de cafea CA6704
- Detergent pentru curățarea circuitului de lapte CA6705
- Kit de întreținere CA6707

## Depanare

Acest capitol rezumă cele mai frecvente probleme care pot surveni la utilizarea aparatului. Clipuri video de asistență și o listă completă de întrebări frecvente sunt disponibile la [www.philips.com/coffee-care](http://www.philips.com/coffee-care). Dacă nu puteți rezolva problema, contactați Centrul național de asistență clienți. Pentru detalii referitoare la contact, consultați broșura de garanție.

Problemă	Cauză	Soluție
Tava de scurgere se umple repede.	Acest lucru este normal. Aparatul folosește apă pentru a clăti circuitul intern și unitatea de infuzare. O anumită cantitate de apă curge prin sistem intern direct în tava de scurgere.	Goliți tava de scurgere când indicatorul „tavă de scurgere plină” apare prin capacul tăvii de scurgere.
		Așezați suportul espresso sub gura de distribuire pentru a colecta apa de clătire.
Aparatul este în modul DEMO (Demonstrație).	Ați apăsat butonul de standby mai mult de 8 secunde.	Oprii aparatul și porniți-l din nou de la întrerupătorul general de pe partea din spate a acestuia.
Pictograma „compartiment de zaț plin” rămâne afișată.	Ați golit compartimentul de zaț în timp ce aparatul era oprit.	Goliți întotdeauna compartimentul de zaț în timp ce aparatul este pornit. În cazul în care goliți compartimentul de zaț cu aparatul oprit, conținutul ciclurilor de cafea nu se resetează.
	Ați așezat compartimentul de zaț la loc prea devreme.	Nu așezați la loc compartimentul de zaț până când nu vi se solicită acest lucru pe ecran.
Nu pot să scot unitatea de infuzare.	Unitatea de infuzare nu se află în poziția corectă.	Resetați aparatul astfel: așezați la loc tava de scurgere și compartimentul de zaț. Închideți apoi ușița de service și opriți și porniți aparatul din nou. Încercați din nou să scoateți unitatea de infuzare.
	Nu ați scos compartimentul de zaț.	Scoateți compartimentul de zaț înainte de a scoate unitatea de infuzare.
Nu pot să introduc la loc unitatea de infuzare.	Unitatea de infuzare nu se află în poziția corectă.	Resetați aparatul astfel: așezați la loc tava de scurgere și compartimentul de zaț. Lăsați unitatea de infuzare afară. Închideți ușița de service, apoi porniți și opriți aparatul. Apoi instalați unitatea de infuzare în poziția corectă și reintroduceți-o în aparat.
	Aparatul este în continuare blocat în procedura de detartrare.	Nu puteți scoate unitatea de infuzare când procedura de detartrare este în desfășurare. Terminați mai întâi procedura de detartrare și apoi scoateți unitatea de infuzare.

<b>Problemă</b>	<b>Cauză</b>	<b>Soluție</b>
Cafeaua este apoasă.	Râșnița este reglată la o setare prea grosieră.	Setați râșnița la o setare mai fină.
	Conducta de evacuare a cafelei este înfundată.	Curățați conducta de evacuare a cafelei folosind o coada de lingură. Opriți și porniți apoi aparatul din nou.
	Aparatul efectuează procedura de autoreglare.	Infuzați câteva cești de cafea.
	Unitatea de infuzare este murdară sau necesită ungerea.	Curățați și ungeți unitatea de infuzare.
Cafeaua nu este suficient de fierbinte.	Ceștile pe care le folosiți sunt reci.	Preîncălziți ceștile clătindu-le cu apă fierbinte.
	Temperatura setată este prea mică. Verificați setările din meniu.	Setați temperatura la nivelul „high” (ridicat) din meniu.
	Ați adăugat lapte.	Indiferent dacă laptele adăugat este cald sau rece, acesta reduce întotdeauna temperatura cafelei într-o oarecare măsură.
Cafeaua se scurge din distribuitorul de cafea.	Distribuitorul de cafea este înfundat.	Curățați gura de distribuire a cafelei și orificiile acesteia cu o soluție de curățare pentru conducte.
	Conducta de evacuare a cafelei este înfundată.	Curățați conducta de evacuare a cafelei cu mânerul măsurii sau cu o coadă de lingură. Apoi opriți și porniți aparatul din nou.
Cafeaua nu iese sau iese foarte încet.	Filtrul AquaClean nu a fost pregătit corespunzător pentru instalare sau este înfundat.	Scoateți filtrul AquaClean și încercați să preparați din nou o cafea. Dacă funcționează, asigurați-vă că filtrul AquaClean este pregătit corespunzător înainte de a-l monta la loc. Fixați înapoi filtrul preparat. Dacă tot nu funcționează, filtrul este înfundat și trebuie schimbat.
	Râșnița este reglată la o setare prea fină.	Setați râșnița la o setare mai grosieră.
	Unitatea de infuzare este murdară.	Curățați unitatea de infuzare.
	Distribuitorul de cafea este murdar.	Curățați gura de distribuire a cafelei și orificiile acesteia cu un ac.
	Circuitul aparatului este blocat cu calcar.	Detartrați aparatul.

<b>Problemă</b>	<b>Cauză</b>	<b>Soluție</b>
Laptele nu se spumează.	Carafa de lapte este murdară sau nu este introdusă corect.	Curățați carafa și asigurați-vă că o poziționați și o introduceți corect.
	Distribuitorul de lapte nu s-a deschis complet.	Verificați dacă distribuitorul de lapte se află în poziția corectă.
	Carafa de lapte nu este asamblată complet.	Asigurați-vă că toate componentele (în special tubul de lapte) au fost asamblate corect.
	Tipul de lapte utilizat nu este adecvat pentru spumare.	Tipurile de lapte diferite determină cantități și calități diferite de spumă. Am testat următoarele tipuri de lapte care oferă rezultate bune la spumare: lapte semi-degresat sau lapte de vacă integral, lapte de soia și lapte fără lactoză.
Cafeaua stropește.	Distanța dintre ceașcă și gura de scurgere este prea mare.	Poziționați suportul espresso pe tava de scurgere, sub gura de scurgere.
Laptele stropește.	Laptele pe care îl utilizați nu este suficient de rece.	Asigurați-vă că utilizați lapte rece de la frigider.
Aparatul pare să prezinte scurgeri.	Aparatul folosește apă pentru a clăti circuitul intern și unitatea de infuzare. O anumită cantitate de apă curge prin sistem intern direct în tava de scurgere.	Goliți tava de scurgere când indicatorul „tavă de scurgere plină” apare prin capacul tăvii de scurgere. Așezați suportul espresso sub gura de distribuire pentru a colecta apa de clătire.
	Tava de scurgere este prea plină și a curs pe afară, de aceea aparatul pare să prezinte scurgeri.	Goliți tava de scurgere când indicatorul „tavă de scurgere plină” apare prin capacul tăvii de scurgere. Așezați suportul espresso sub gura de distribuire pentru a colecta apa de clătire.
	Aparatul nu este așezat pe o suprafață orizontală.	Așezați aparatul pe o suprafață orizontală, astfel încât indicatorul „tavă de scurgere plină” să funcționeze corect.
Nu pot activa filtrul AquaClean și aparatul solicită efectuarea procedurii de detartrare.	Filtrul nu a fost înlocuit la timp după ce pictograma pentru filtrul AquaClean a început să lumineze intermitent și capacitatea a scăzut la 0%.	Detartrați mai întâi aparatul și apoi instalați filtrul AquaClean.
	Nu ați instalat filtrul AquaClean cu ocazia primei instalări, ci după ce s-au preparat aprox. 25 de cafele (cu cești de 100 ml). Aparatul trebuie să fie complet lipsit de calcar înainte să montați filtrul AquaClean.	Detartrați mai întâi aparatul și apoi montați un filtru AquaClean nou. După detartrare, contorul filtrului este resetat la 0/8. Confirmați întotdeauna activarea filtrului în meniul aparatului. Parcurgeți această procedură și la înlocuirea filtrului.

Problemă	Cauză	Soluție
Noul filtru de apă nu se potrivește.	Încercați să montați alt filtru decât filtrul AquaClean.	Doar filtrul AquaClean se potrivește în aparat.
Aparatul emite un zgomot.	Este normal ca aparatul dvs. să emită zgomote în timpul utilizării.	Dacă aparatul începe să emită alt tip de zgomote, curățați unitatea de preparare și lubrifiați-o.

## Specificații tehnice

Producătorul își rezervă dreptul de a îmbunătăți specificațiile tehnice ale produsului. Toate cantitățile presetate sunt aproximative.

Descriere	Valoare
Material carcasă	Termoplastic
Dimensiuni (L x Î x a)	221 x 340 x 430 mm
Greutate	7,6 kg
Lungime cablu de alimentare	800 - 1.200 mm
Panou de comandă	Frontal
Dimensiuni cești	până la 152 mm
Rezervor de apă	1,8 litri, detașabil
Capacitatea compartimentului pentru cafea boabe	250 g
Capacitatea sertarul de zaț	15 porții de zaț
Capacitatea carafei de lapte	500 ml
Presiunea pompei	15 bari
Centrală de apă	centrală de apă din oțel inoxidabil
Dispozitive de siguranță	siguranță termică
Mod de economisire a energiei	< 1 Wh
Tensiune nominală - Putere nominală - Alimentare	A se vedea datele din interiorul ușiței pentru întreținere



# Kazalo

Predstavitev aparata (sl. 1)	145
Uvod	146
Prva namestitvev	146
Filter AquaClean	146
Merjenje trdote vode	147
Uporaba nadzorne plošče	148
Priprava napitkov	148
Prilagajanje napitkov	149
Prilagajanje nastavitvev mlinčka	150
Ravnanje s kuhalnim sklopom	150
Čiščenje in vzdrževanje	151
Čiščenje vrča za mleko	153
Postopek odstranjevanja vodnega kamna	154
Opozorilne ikone in kode napak	156
Naročanje dodatne opreme	157
Odpravljanje težav	157
Technical specifications	160

## Predstavitev aparata (sl. 1)

1 Nadzorna plošča	19 Predal za ostanke kave
2 Prilagodljiv dulec za kavo in mleko	20 Posoda za odpadno mleto kavo
3 Pokrov zbiralnika za vodo	21 Pokrov pladnja za kapljanje
4 Pokrov posode za zrna	22 Pladenj stojala za ekspresno kavo
5 Pokrov predela za mleto kavo	23 Pokrov stojala za ekspresno kavo
6 Glavno stikalo	24 Dulec za vročo vodo
7 Vtičnica za kabel	25 Odprtina za dulec za vročo vodo
8 Servisna vratca	26 Zbiralnik za vodo
9 Indikator polnega pladnja za kapljanje	27 Filter AquaClean
10 Pladenj za kapljanje	28 Posoda za mleko
11 Gumb za sprostitvev pladnja za kapljanje	29 Enota za točenje mleka
12 Kabel	30 Pokrov enote za točenje mleka
13 Gumb za nastavitvev mletja	31 Dulec za točenje mleka
14 Pokrov posode za zrna	32 Tuba z mazivom (izbirno)
15 Posoda za zrna	33 Ščetka za čiščenje (izbirno)
16 Kuhalni sklop	34 Merilna lopatka

17	Notranjost servisnih vratc s podatki za stik	35	Trak za trdoto preskušanje trdote vode
18	Izhodni kanal za kavo	36	Zaščitni pokrov

## Uvod

Čestitamo za nakup popolnoma samodejnega kavnega aparata Philips. Če želite v celoti izkoristiti podporo, ki jo ponuja Philips, izdelek registrirajte na spletnem mestu [www.philips.com/coffee-care](http://www.philips.com/coffee-care). Pred prvo uporabo aparata natančno preberite ločeno knjižico z varnostnimi informacijami in jo shranite za poznejšo uporabo.

Philips ponuja polno podporo na tri različne načine, da boste lahko na najboljši način izkoristili aparat za kavo:

- 1 ločeni vodnik za hiter začetek za prvotno namestitev in prvo uporabo;
- 2 ta uporabniški priročnik za podrobnejše informacije;
- 3 spletna podpora in filmi: optično preberite kodo QR na sprednji strani ali obiščite [www.philips.com/coffee-care](http://www.philips.com/coffee-care).

Opomba: Ta aparat je bil preskušen s kavo. Sicer je bil skrbno očiščen, vendar so lahko ponekod še ostanki kave. Kljub temu jamčimo, da je aparat popolnoma nov.

## Prva namestitev

Za pripravo kavnega aparata za uporabo morate izvesti nekaj preprostih korakov, kot sta polnjenje vodnega krogotoka in aktiviranje filtra AquaClean. Ti koraki so predstavljeni v ločenem vodniku za hiter začetek.

Za kavo najboljšega okusa morate najprej pripraviti pet kav, da bo aparat lahko izvedel samodejno nastavitvev.

Aparat je nastavljen tako, da bo iz vaših kavnih zrn pripravil najokusnejšo kavo. Zato svetujemo, da nastavitvev mlinčka ne prilagajate, dokler ne pripravite 100–150 skodelic kave (približno mesec dni uporabe).

Aparat je opremljen s stojalom za ekspresno kavo, ki ima dvojno vlogo: kot podpora za skodelice in kot dodaten pladenj za kapljanje, ki zbira vodo od izpiranja.

## Filter AquaClean

Filter AquaClean je namenjen zmanjšanju količine vodnega kamna v kavnem aparatu in zagotavljanju filtrirane vode, ki ohrani aromo in okus prav vsake skodelice kave. Če zaporedno uporabite 8 filtrov AquaClean, kot kaže aparat in je navedeno v tem uporabniškem priročniku, boste lahko pripravili največ 5000 skodelic kave, preden bo spet potrebno čiščenje vodnega kamna. Z vsakim filtrom lahko pripravite 625 skodelic, kar je odvisno od izbranih vrst kave ter pogostosti izpiranja in čiščenja.

## Priprava filtra AquaClean za aktiviranje

Preden filter AquaClean postavite v zbiralnik za vodo, ga morate pripraviti za uporabo:

- 1 Približno pet sekund (Sl. 2) ga tresite.
- 2 Filter z zgornjim delom naprej za vsaj 30 sekund potopite v vrč hladne vode in počakajte, da se izločijo (Sl. 3) vsi zračni mehurčki.
- 3 Filter potisnite na najnižjo možno točko (Sl. 4) na nastavku zanj.

## Aktiviranje filtra AquaClean

Vsak nov filter AquaClean morate pred uporabo aktivirati. Z aktiviranjem filtra AquaClean aparat spremlja njegovo zmogljivost in število uporabljenih filtrov AquaClean. Filter AquaClean lahko aktivirate na tri načine.

### 1. Aktiviranje filtra AquaClean med prvo namestitvijo

Po prvem vklopu aparata vas ta vodi skozi postopek namestitve, kot je polnjenje zbiralnika za vodo in vodnega krogotoka ter aktiviranje filtra AquaClean. Upoštevajte navodila na zaslonu.

### 2. Aktiviranje filtra AquaClean ob pozivu

Opomba: Filter AquaClean zamenjajte takoj, ko zmogljivost pade na 0 % in začne ikona filtra hitro utripati. Filter AquaClean zamenjajte vsaj vsake tri mesece, tudi če aparat še ne kaže, da ga je treba zamenjati.

Nasvet: Priporočamo, da kupite nov filter, ko zmogljivost filtra pade na 10 % in začne ikona filtra počasi utripati. Tako boste filter lahko zamenjali, ko zmogljivost pade na 0 %.

- 1 Pritisnite gumb MENU (Meni), pomaknite se do možnosti AQUACLEAN FILTER (Filter AquaClean) in za potrditev pritisnite gumb OK (V redu).
  - Na zaslonu bo prikazano sporočilo, ali želite aktivirati nov filter (Sl. 5).
- 2 Za potrditev pritisnite gumb OK (V redu).
  - Na zaslonu se bo samodejno posodobilo število porabljenih filtrov (Sl. 6).

Opomba: Če želite, potem ko je bilo uporabljenih 8 filtrov, zamenjati filter AquaClean, morate iz aparata najprej odstraniti vodni kamen. Upoštevajte navodila na zaslonu.

### 3. Aktiviranje filtra AquaClean ob drugih priložnostih

Filter AquaClean lahko kadar koli začnete uporabljati, če upoštevate spodnja navodila.

- 1 Pritisnite gumb MENU (Meni), izberite MENU (Meni) in pritisnite OK (V redu) za potrditev. Pomaknite se do možnosti AQUACLEAN FILTER (Filter AquaClean). Za potrditev pritisnite gumb OK (V redu).
  - Zaslona prikazuje število filtrov AquaClean, ki so že bili nameščeni: 0–8 filtrov (Sl. 6).
- 2 Na zaslonu izberite ON (Vklop) in pritisnite gumb OK (V redu) za potrditev (Sl. 7).
  - Na zaslonu se bo samodejno posodobilo število porabljenih (Sl. 8) filtrov.
  - Nato se bo prikazal zaslon pripravljenosti aparata z ikono »100 % AquaClean«, ki kaže, da je bil filter nameščen (Sl. 9).
- 3 Iztočite dve skodelici vroče vode (0,5 l), da dokončate aktiviranje. To vodo zavržite.

Opomba: Aparat vas bo v nekaterih primerih obvestil, da morate iz njega odstraniti vodni kamen, preden lahko namestite in aktivirate filter AquaClean. To je zato, ker mora biti pred začetkom uporabe filtra AquaClean iz aparata odstranjen ves vodni kamen. Upoštevajte navodila na zaslonu.

## Merjenje trdote vode

S priloženim trakom za preskušanje trdote vode izmerite trdoto vode. Pritisnite gumb MENU (Meni), izberite meni in se pomaknite do možnosti WATER HARDNESS (Izbira trdote vode).

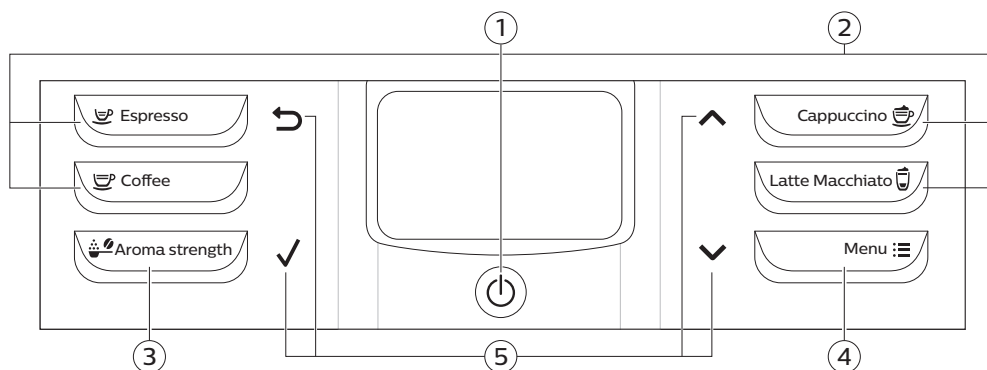
- 1 Preizkusni trak za trdoto vode za eno sekundo potopite v vodo iz pipe. Nato počakajte eno minuto.
- 2 Preverite, koliko kvadratkov je postalo rdečih.
- 3 Izberite ustrezen nastavek za trdoto vode in jo potrdite s pritiskom na gumb OK (V redu).

Število rdečih kvadratkov:	■ ■ ■ ■	■ ■ ■ ■	■ ■ ■ ■	■ ■ ■ ■
Vrednost, ki jo je treba nastaviti	1	2	3	4

## Uporaba nadzorne plošče

V nadaljevanju sta pregled in opis nadzorne plošče aparata. Nekateri od gumbov imajo dvojno funkcijo; če je primerno, bodo na zaslonu prikazane ustrezne ikone za krmarjenje. Z gumbi poleg zadevne ikone potrdite želeno izbiro.

Z gumbom MENU (Meni) izberite druge napitke in spremenite nastavitve, kot sta trdota vode in temperatura kave.



1. Gumb za vklop/izklop

4. Gumb MENU (Meni)

2. Gumbi za pripravo napitka z enim dotikom

5. Ikone za premikanje (navzgor, navzdol, nazaj, ok)

3. Gumb AROMA STRENGTH (Moč arome)

## Priprava napitkov

Napitek lahko izberete tako, da se dotaknete enega od gumbov za pripravo napitka z enim dotikom, ali tako da v meniju izberete drug napitek.

- Če želite pripraviti dve skodelici, dvakrat (SL 10) pritisnete gumb za pripravo izbranega napitka z enim dotikom ali pa kavni napitek izberite z gumbom MENU (Meni) in ga dvakrat pritisnete. Aparat samodejno izvede dva cikla mletja zaporedoma za izbrani napitek. Hkrati lahko pripravite samo dva kavna napitka.
- Če želite višino dulca za toččenje prilagoditi velikosti skodelice ali kozarca, ki ga uporabljate (SL 11), potisnite dulec navzgor ali navzdol.

## Priprava kavnih napitkov

### Priprava kave z zrni

- 1 Zbiralnik za vodo napolnite z vodo iz pipe, posodo za zrna pa z zrni.

- 2 Če želite pripraviti kavo, pritisnite enega od gumbov za pripravo napitka z enim dotikom. Če želite izbrati drugo vrsto kave, pritisnite gumb MENU (Meni), izberite možnost DRINKS (Napitki), se pomaknite do zelenega napitka in pritisnite gumb OK (V redu).
- 3 Če želite ustaviti točenje kave, pritisnite gumb OK (V redu).

## Priprava mlečnih napitkov

- 1 Zbiralnik za vodo napolnite z vodo iz pipe, posodo za zrna pa z zrni.
- 2 Odstranite pokrov posode za mleko in jo napolnite z mlekom (Sl. 12).

Za najboljše rezultate vedno uporabite mleko neposredno iz hladilnika.

- 3 Postavite pokrov nazaj na posodo za mleko.
- 4 Če je na aparat (Sl. 13) nameščen dulec za vročo vodo, ga odstranite.
- 5 Vrč za mleko rahlo nagnite in ga pritrdite na aparat (Sl. 14).
- 6 Odprite dulec (Sl. 15) za mleko in na pladenj za kapljanje postavite skodelico.
- 7 Če želite pripraviti mlečni napitek, pritisnite enega od gumbov za pripravo napitka z enim dotikom. Če želite izbrati drugo vrsto mlečnega napitka, pritisnite gumb MENU (Meni), izberite možnost DRINKS (Napitki), se pomaknite do zelenega napitka in pritisnite gumb OK (V redu).
- 8 Po pripravi kavnih napitkov z mlekom bo na zaslonu prikazano sporočilo, ali želite izvesti postopek hitrega čiščenja vrča za mleko. Postopek hitrega čiščenja morate aktivirati v 10 sekundah. Postopek hitrega čiščenja lahko izvedete brez odstranjevanja mleka iz vrča. Priporočamo, da postopek hitrega čiščenja izvedete vsaj enkrat dnevno. Dvakrat pritisnite gumb OK (V redu), da potrdite izvedbo postopka hitrega čiščenja, ali ESC, če ga želite izvesti pozneje.

## Priprava kave z mleto kavo

- 1 Odprite pokrov in v predel za mleto kavo natresite eno merilno lopatko mlete kave. Nato zaprite pokrov (Sl. 16).
- 2 Pod dulec za kavo postavite skodelico. Za manjše skodelice lahko uporabite stojalo za ekspresno kavo.
- 3 Pritisnite gumb AROMA STRENGTH (Moč arome) in izberite možnost priprave mlete kave. Pritisnite gumb ESPRESSO (EKSPRESNA KAVA).

Opomba: Če uporabljate mleto kavo, lahko hkrati pripravite samo eno kavo.

## Točenje vroče vode

- 1 Če dulec za vročo vodo ni nameščen, ga namestite na aparat (Sl. 17).
- 2 Pritisnite gumb MENU (Meni). Izberite DRINKS (Napitki), potrdite in se po meniju pomaknite do možnosti HOT WATER (Vroča voda).
- 3 Za potrditev pritisnite gumb OK (V redu). Zaslon vas bo opomnil, da namestite dulec za vročo vodo in pritisnete gumb OK (V redu) za potrditev. Aparat začne točiti vročo vodo.
- 4 Če želite ustaviti točenje vroče vode, pritisnite gumb OK (V redu).

## Prilagajanje napitkov

### Prilagajanje količine kave in mleka

Količino napitka, ki se pripravi, lahko določite glede na okus in velikost skodelic. Priporočamo uporabo steklenih skodelic ali takih s keramičnim robom.

## 150 Slovenščina

- 1 Če želite prilagoditi količino ekspresne kave, pritisnite gumb ESPRESSO (EKSPRESNA KAVA) in ga pridržite, dokler se na zaslonu ne prikaže ikona MEMO (POMNILNIK).
  - Aparat preide v način programiranja in začne pripravljati izbran napitek.
- 2 Ko je v skodelici zelena količina ekspresne kave, pritisnite gumb OK.
  - Kljukica na zaslonu označuje, da je gumb programiran: aparat bo ob vsakem pritisku pripravil nastavljeno količino ekspresne kave.

Opomba: Če želite nastaviti količino kave (coffee), kapučina (cappuccino) in mleka s kavo (latte macchiato), uporabite enak postopek: pritisnite in pridržite gumb napitka, ko je v skodelici zelena količina, pa pritisnite gumb OK (V redu). Prilagajanje količine drugih napitkov: izberite napitek, pritisnite gumb OK (V redu) in ga pridržite, dokler se na zaslonu ne prikaže ikona MEMO (POMNILNIK), nato pa znova pritisnite gumb OK (V redu), da shranite zeleno količino. Če želite prilagoditi količino kavnih napitkov na osnovi mleka, najprej vstavite vrč za mleko in shranite količino mleka, nato pa shranite še količino kave.

## Prilagajanje moči kave

- Če želite spremeniti moč kave, pritisnite gumb AROMA STRENGTH (MOČ AROME).
- Aparat pri vsakem pritisku gumba AROMA STRENGTH (MOČ AROME) izbere višjo nastavev moči arome. Na voljo je pet stopenj – od najnižje (1) do zelo močne (5). Po stopnji 5 je spet (Sl. 19) izbrana stopnja 1.
- Opomba: Za pripravo kave iz zmlate kave lahko uporabite tudi gumb AROMA STRENGTH (Moč arome).
- Zaslon prikaže izbrano moč. Ko nastavite moč kave, se na zaslonu spet prikaže glavni meni, izbrana moč arome pa se shrani, ko pripravite kavo.

## Prilagajanje nastavitvev mlinčka

Nastavitvev mlinčka lahko prilagodite z gumbom za nastavev mletja v posodi za zrna. Izbirate lahko med petimi različnimi nastavitvami mletja. Če je nastavev nižja, je kava močnejša.

Opomba: Nastavitve mletja lahko prilagodite samo takrat, ko aparat melje kavna zrna. Razliko boste čutili šele po pripravi dveh ali treh napitkov.

Pozor: Gumb za nastavev mletja obračajte samo za eno stopnjo naenkrat, da ne bi poškodovali mlinčka.

- 1 Pod dulec za kavo postavite skodelico.
- 2 Odprite pokrov posode za zrna.
- 3 Pritisnite gumb ESPRESSO (EKSPRESNA KAVA).
- 4 Ko začne mlinček mleti, potisnite gumb za nastavev mletja navzdol in ga obrnite v levo ali v desno.

## Ravnanje s kahalnim sklopom

Na spletnem mestu [www.philips.com/coffee-care](http://www.philips.com/coffee-care) so na voljo podrobna videonavodila za odstranjevanje, vstavljanje in čiščenje kahalnega sklopa.

## Odstranjevanje kahalnega sklopa iz aparata

- 1 Aparat izklopite s pritiskom na glavno stikalo na hrbtni strani.

- 2 Pladenj za kapljanje odstranite skupaj s posodo za odpadno mleto kavo.
- 3 Odprite servisna vratca (Sl. 21).
- 4 Pritisnite gumb PUSH (POTISNITE) in povlecite ročaj kuhalnega sklopa, da ga odstranite iz aparata (Sl. 23).
- 5 Iz predala (Sl. 24) odstranite ostanke kave.

## Vnovično vstavljanje kuhalnega sklopa

Pred vstavljanjem kuhalnega sklopa nazaj v aparat se prepričajte, da je v pravilnem položaju.

- 1 Preverite, ali je puščica na rumenem valju na strani kuhalnega sklopa poravnana s črno puščico in črko N.
  - Če ni, potisnite ročico navzdol, dokler se ne dotakne podstavka kuhalnega sklopa (Sl. 26).
- 2 Poskrbite, da bo rumeni zaklep na drugi strani kuhalnega sklopa v pravilnem položaju.
  - Zaklep pravilno postavite tako, da ga potisnete navzgor do najvišjega položaja.
- 3 Predal za ostanke kave vstavite nazaj.
- 4 Kuhalni sklop vstavite nazaj v aparat po vodilih na stranicah, da se zaskoči v pravilen položaj. Ne pritisnite gumba PUSH (Pritisni).
- 5 Pladenj za kapljanje skupaj s posodo za odpadno mleto kavo postavite nazaj v aparat.

## Čiščenje in vzdrževanje

Z rednim čiščenjem in vzdrževanjem boste zagotovili dolgoročno optimalno delovanje aparata, pripravo dobre kave, njeno enakomerno točenje in popolno mlečno peno.

Informacije o tem, kdaj in kako očistiti vse odstranljive dele aparata, so v tabeli. Podrobnejše informacije in videonavodila so na voljo na spletnem mestu [www.philips.com/coffee-care](http://www.philips.com/coffee-care).

### Preglednica za čiščenje

Opis dela	Kdaj čistiti	Kako čistiti
Kuhalni sklop	Tedensko	Kuhalni sklop odstranite in ga temeljito izperite pod tekočo vodo.
	Mesečno	Kuhalni sklop očistite s tableto za odstranjevanje kavnega olja Philips. Na spletnem mestu <a href="http://www.philips.com/coffee-care">www.philips.com/coffee-care</a> so na voljo podrobna videonavodila.
Mazanje kuhalnega sklopa	Odvisno je od vrste uporabe. Glejte tabelo za mazanje.	Kuhalni sklop podmažite z mazivom Philips. Na spletnem mestu <a href="http://www.philips.com/coffee-care">www.philips.com/coffee-care</a> so na voljo podrobna videonavodila.
Vrč za mleko	Po vsakem dnevu uporabe	Po pripravi mlečnega napitka izvedite postopek hitrega čiščenja vrča, kot je navedeno na aparatu (QUICK CARAFE CLEAN).
	Dnevno	Vrč za mleko temeljito očistite.
	Tedensko	Razstavite vrč za mleko in vse dele izperite pod tekočo vodo.
	Mesečno	Vrč za mleko očistite s Philipsovim čistilom mlečnega krogotoka.

Opis dela	Kdaj čistiti	Kako čistiti
Pladenj za kapljanje	Pladenj za kapljanje izpraznite, takoj ko se skozi njegov pokrov prikaže kazalnik napolnjenosti pladnja za kapljanje. Pladenj za kapljanje očistite, ko vam ustreza.	Pladenj za kapljanje odstranite in ga z nekaj tekočine za pomivanje posode izperite pod tekočo vodo.
Posoda za odpadno mleto kavo	Posodo za odpadno mleto kavo izpraznite, ko to zahteva aparat. Očistite jo, ko vam ustreza.	Posodo za odpadno mleto kavo odstranite, ko je aparat vklopljen, in jo z nekaj tekočine za pomivanje posode izperite pod tekočo vodo.
Zbiralnik za vodo	Ko vam ustreza.	Zbiralnik za vodo izperite pod tekočo vodo.
Lijak za kavo	Vsak teden preverite, ali je lijak za kavo zamašen.	Aparat odklopite in odstranite kuhalni sklop. Odprite pokrov predela za mleto kavo in v lijak za kavo vstavite ročaj žlice. Ročaj premikajte navzgor in navzdol, dokler ne izpade (Sl. 29) mleta kava, s katero je lijak zamašen. Na spletnem mestu <a href="http://www.philips.com/coffee-care">www.philips.com/coffee-care</a> so na voljo podrobna videonavodila.
Stojalo za ekspresno kavo	Dnevno	Stojalo za ekspresno kavo izpraznite in ga očistite pod tekočo vodo ali v pomivalnem stroju.

Nasvet: Na zadnji strani tega uporabniškega priročnika je koledar čiščenja. Zapišite si datume, ko ste zadnjič opravili postopek čiščenja.

## Čiščenje kahalnega sklopa

Z rednim čiščenjem kahalnega sklopa preprečite, da bi ostanki kave zamašili notranje krogotoke. Na spletnem mestu [www.philips.com/coffee-care](http://www.philips.com/coffee-care) so na voljo podporni videoposnetki z navodili, kako odstranite, vstavite in očistite kuhani sklop.

### Čiščenje kahalnega sklopa s tekočo vodo

- 1 Odstranite kuhalni sklop in predal za ostanke kave.
- 2 Predal za ostanke kave in kuhalni sklop temeljito sperite z vodo. Previdno očistite zgornji filter (Sl. 27) kahalnega sklopa.
- 3 Pred vnovičnim vstavljanjem kahalnega sklopa počakajte, da se posuši na zraku. Kuhalnega sklopa ne sušite s krpo, da preprečite nabiranje vlaken v njem.

### Čiščenje kahalnega sklopa s tabletami za odstranjevanje kavnega olja

Uporabljajte samo tablete za odstranjevanje kavnega olja Philips Saeco. Upoštevajte navodila v uporabniškem priročniku, ki ga dobite s tabletami za odstranjevanje kavnega olja.

## Mazanje kahalnega sklopa

Kuhalni sklop je treba redno podmazovati, da zagotovite neovirano gibanje premikajočih se delov. Pogostost mazanja si oglejte v spodnji preglednici. Na spletnem mestu [www.philips.com/coffee-care](http://www.philips.com/coffee-care) so na voljo podrobna videonavodila.



Pogostost uporabe	Dnevno število pripravljenih napitkov	Pogostost mazanja
Nizko	1-5	Vsake štiri mesece
Običajno	6-10	Vsaka dva meseca
Pogosto	>10	Vsak mesec

## Čiščenje vrča za mleko

### Hitro čiščenje vrča

Funkcijo QUICK CLEAN (HITRO ČIŠČENJE) lahko izberete v meniju, kot je opisano v postopku spodaj:

- 1 Pritisnite gumb MENU (Meni), izberite QUICK CLEAN (Hitro čiščenje) in pritisnite gumb OK (V redu) za potrditev.
- 2 Poskrbite, da bo vrč za mleko nameščen in dulec za spenjeno mleko odprt.
- 3 Posodo postavite pod dulec za spenjeno mleko.

Opomba: Prepričajte se, da je dulec za mleko izvlečen.

- 4 Pritisnite gumb OK, da začnete točiti vročo vodo.

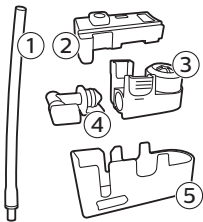
### Temeljito čiščenje vrča za mleko

Za temeljito čiščenje vrča za mleko morate redno izvajati ta postopek:

- 1 Odstranite pokrov enote za točenje mleka.
- 2 Dulec za mleko dvignite iz enote za točenje mleka in z dulca (Sl. 31) za mleko odstranite cev za mleko.
- 3 Iz dulca za mleko odstranite cev za mleko.
- 4 Cevko za mleko in dulec za točenje mleka temeljito izperite z mlačno vodo.

### Tedensko čiščenje vrča za mleko

Dulec za mleko je sestavljen iz petih delov. Vse dele enkrat tedensko razstavite in jih očistite pod tekočo vodo. Vse dele, razen posode za mleko, lahko očistite tudi v pomivalnem stroju.



- 1 Cevka za mleko
- 2 Gumijast nosilec
- 3 Spenjevalnik mleka
- 4 Priključek penilnik mleka
- 5 Ohišje dulca za mleko

## Razstavljanje dulca za mleko

- 1 Pritisnite gumba za sprostitev na obeh straneh zgornjega dela enote za točenje mleka (1) in dvignite posodo za mleko (2).
- 2 Enoto za točenje mleka obrnite okrog in jo trdno držite v roki. Cev za mleko izvlecite z nosilca (Sl. 33).
- 3 Pritisnite gumba za sprostitev na penilniku mleka in ga odstranite z gumijastega nosilca.
- 4 Iz penilnika mleka povlecite priključek penilnika mleka.
- 5 Vse dele izperite pod mlačno tekočo vodo.

## Vnovično sestavljanje vrča za mleko

- 1 Če želite znova sestaviti dulec za mleko, v nasprotnem vrstnem redu izvedite korake 2–4 razdelka »Razstavljanje dulca za mleko«.
- 2 Dulec za mleko postavite nazaj na vrh vrča za mleko.
- 3 Zgornji del vrča za mleko postavite nazaj na vrč za mleko.

Opomba: Preden dulec za točenje mleka postavite nazaj na vrh vrča za mleko, vodilo znotraj zgornjega dela premaknite v pravičen položaj. Če to vodilo ni v pravilnem položaju, dulca za točenje mleka ne boste mogli postaviti nazaj na vrh vrča (Sl. 36) za mleko.

## Mesečno čiščenje vrča za mleko

Za ta čistilni cikel uporabljajte samo čistilo mlečnega krogotoka Philips.

- 1 Vsebinske vrečke s čistilom mlečnega krogotoka vsujete v vrč za mleko.
- 2 Vrč za mleko vstavite v aparat in pod dulec za mleko postavite posodo.
- 3 Pritisnite gumb MENU (Meni), izberite DRINKS (Napitki) in se pomaknite do možnosti MILK FROTH (Spenjeno mleko). Pritisnite gumb OK (V redu), da začnete točenje čistilne raztopine.
- 4 3. korak ponavljajte, dokler ni vrč za mleko prazen.
- 5 Ko je vrč prazen, ga skupaj s posodo odstranite iz aparata.
- 6 Vrč za mleko temeljito izperite in ga s svežo vodo napolnite do oznake ravni MAX.
- 7 Vstavite ga v aparat.
- 8 Posodo postavite pod dulec za mleko.
- 9 Pritisnite gumb MENU (Meni) in v meniju DRINKS (Napitki) izberite MILK FROTH (Spenjeno mleko), da začnete postopek izpiranja vrča.
- 10 9. korak ponavljajte, dokler ni vrč za mleko prazen.
- 11 Ponovite koraka 6–10.
- 12 Ko aparat preneha točiti vodo, je cikel čiščenja končan.
- 13 Razstavite vse dele in jih izperite pod mlačno tekočo vodo.

## Postopek odstranjevanja vodnega kamna

Uporabljajte samo sredstvo za odstranjevanje vodnega kamna znamke Philips. V nobenem primeru ne uporabljajte sredstva za odstranjevanje vodnega kamna, ki temelji na žvepleni, solni, sulfamidni in očetni (kis) kislini, saj lahko s tem poškodujete vodni krogotok aparata, vodni kamen pa se ne bo pravilno raztopil. Če ne uporabljate Philipsovega sredstva za odstranjevanje vodnega kamna, bo garancija neveljavna. Garancija bo neveljavna tudi, če iz aparata ne odstranite vodnega kamna. Philipsovo raztopino za odstranjevanje vodnega kamna lahko kupite v spletni trgovini na [www.philips.com/coffee-care](http://www.philips.com/coffee-care).

- 1 Ko vas aparat pozove, da odstranite vodni kamen (Sl. 38), pritisnite gumb OK (V redu), da sprožite postopek. Če želite postopek odstranjevanja vodnega kamna sprožiti, tudi če ni poziva, pritisnite gumb MENU (Meni), se pomaknite do možnosti START CALC CLEAN (Začnite odstranjevanje vodnega kamna) in jo izberite ter potrdite z gumbom OK (V redu).
  - Na zaslonu bo prikazan opomnik, da morate vstaviti vrč (Sl. 39) za mleko. Napolnite ga z vodo do oznake ravni MIN. Vstavite ga v aparat in odprite dulec za mleko.
  - Naslednje sporočilo na zaslonu vas opomni, da morate odpreti dulec za mleko (Sl. 40).
  - Sporočilo na zaslonu vas opomni, da odstranite filter AquaClean (Sl. 41).
- 2 Stojalo za ekspresno kavo odstranite s pladnja za kapljanje.
- 3 Odstranite pladenj za kapljanje in posodo za odpadno mleto kavo ter ju izpraznite, nato pa ju vstavite nazaj na njuno mesto.
- 4 Zbiralnik za vodo odstranite in izpraznite.
- 5 Pod dulec za kavo postavite veliko posodo (1,5 l).
- 6 V zbiralnik za vodo vlijte celotno stekleničko sredstva za odstranjevanje vodnega kamna Philips in ga napolnite z vodo do oznake CALC CLEAN (Sl. 42). Nato ga postavite nazaj v aparat in pritisnite gumb OK (V redu), da potrdite.
- 7 Začne se prvi del postopka odstranjevanja vodnega kamna. Odstranjevanje vodnega kamna traja približno 30 minut ter vključuje cikel odstranjevanja in cikel izpiranja.
- 8 Aparat naj toči raztopino za odstranjevanje kamna, dokler vas ne opomni, da je zbiralnik za vodo prazen.
- 9 Izpraznite zbiralnik za vodo, ga izperite in napolnite s svežo vodo do oznake CALC CLEAN.
- 10 Vrč za mleko odstranite in izperite. S svežo vodo ga napolnite do oznake ravni MIN in ga znova vstavite v aparat. Nato odprite dulec za spenjeno mleko.
- 11 Posodo izpraznite in jo postavite nazaj pod dulec za kavo. Pritisnite gumb OK (V redu) za potrditev.
- 12 Začne se drugi del postopka odstranjevanja vodnega kamna – izpiranje –, ki traja 3 minute. Na zaslonu je prikazana ikona za izpiranje in trajanje postopka.
- 13 Počakajte, da aparat preneha točiti vodo. Postopek odstranjevanja vodnega kamna je končan, ko je na zaslonu prikazana kljukica.
- 14 Pritisnite gumb OK za izhod iz cikla odstranjevanja vodnega kamna. Aparat se začne segrevati in izvede samodejni cikel izpiranja.
- 15 Po odstranjevanju vodnega kamna očistite vrč za mleko.
- 16 Po odstranjevanju vodnega kamna očistite kuhalni sklop.
- 17 V zbiralnik za vodo vstavite nov filter AquaClean.

Nasvet: Z uporabo filtra AquaClean zmanjšate potrebo po odstranjevanju vodnega kamna.

### Kaj storiti v primeru prekinitve postopka odstranjevanja vodnega kamna

Postopek odstranjevanja vodnega kamna lahko prekinete s pritiskom na gumb za vklop/izklop na nadzorni plošči. Če je postopek odstranjevanja vodnega kamna prekinjen, preden je povsem dokončan, naredite naslednje:

- 1 Zbiralnik za vodo izpraznite in temeljito izperite.
- 2 Zbiralnik za vodo napolnite s svežo vodo do oznake CALC CLEAN in aparat spet vklopite. Aparat se bo segrel in izvedel samodejni cikel izpiranja.
- 3 Pred pripravo napitkov izvedite ročni cikel izpiranja. Če želite izvesti ročni cikel izpiranja, najprej iztočite polovico zbiralnika vroče vode, nato pa dvakrat izvedite postopek za pripravo skodelice kave z zmleto kavo, ne da bi dodali zmeto kavo.

Opomba: Če se postopek odstranjevanja vodnega kamna v aparatu ni dokončal, ga bo treba čim prej znova izvesti.

## Opozorilne ikone in kode napak

### Pomen opozorilnih ikon



Zbiralnik za vodo napolnite s svežo vodo do oznake ravni MAX.



Kuhalni sklop je zamašen zaradi kavnega prahu. Očistite ga.



Posoda za zrna je prazna. Napolnite jo z novimi kavnimi zrni.



Vstavite pladenj za kapljanje in zaprite servisna vratca.



Kuhalni sklop ni v aparatu ali ni pravilno vstavljen. Vstavite kuhalni sklop.



Če je na zaslonu prikazana koda napake, v razdelku »Kaj pomenijo kode napak« preverite, kaj pomeni prikazana koda in kako ukrepati. Če je na zaslonu prikazana ta koda, aparata ni mogoče uporabljati.



Posoda za odpadno mleto kavo je polna. Poskrbite, da bo aparat vklopljen. Posodo za odpadno mleto kavo nato odstranite in jo izpraznite.



V aparatu je zrak. Pod dulec za vročo vodo postavite skodelico in izberite OK (V redu), da začnete pripravo. Pred začetkom postopka se prepričajte, da je dulec za vročo vodo vstavljen.

### Kaj pomenijo kode napak

V nadaljevanju je seznam kod napak, ki prikazuje težave, ki jih lahko odpravite sami. Na spletnem mestu [www.philips.com/coffee-care](http://www.philips.com/coffee-care) so na voljo videonavodila. Če se pojavi še kakšna druga koda napake, se obrnite na Philipsov center za pomoč uporabnikom v svoji državi. Več podatkov za stik je na garancijskem listu.

Koda napake	Težava	Možna rešitev
01	Lijak za kavo je zamašen z zmlato kavo ali s tujkom.	Aparat izklopite in izključite. Odstranite kuhalni sklop. Nato odprite pokrov predela za mleto kavo. Vstavite ročaj žlice ter jo premikajte gor in dol, da bo zamašena zmlata kava odpadla (Sl. 29). Če je lijak za kavo zamašen s tujkom, ga odstranite. Na spletnem mestu <a href="http://www.philips.com/coffee-care">www.philips.com/coffee-care</a> so na voljo podrobna videonavodila.
03	Kuhalni sklop je umazan ali nima dovolj maziva.	Z glavnim stikalom izklopite aparat. Kuhalni sklop izperite s svežo vodo, počakajte, da se posuši na zraku, in ga nato podmažite. Glejte poglavje »Čiščenje kuhalnega sklopa« ali obiščite <a href="http://www.philips.com/coffee-care">www.philips.com/coffee-care</a> za podrobna videonavodila. Aparat nato spet vklopite.

Koda napake	Težava	Možna rešitev
04	Kuhalni sklop ni pravilno nameščen.	Z glavnim stikalom izklopite aparat. Odstranite kuhalni sklop in ga znova vstavite. Preden vstavite kuhalni sklop, se prepričajte, da je v pravilnem položaju. Glejte poglavje »Ravnanje s kuhalnim sklopom« ali obiščite <a href="http://www.philips.com/coffee-care">www.philips.com/coffee-care</a> za podrobna videonavodila. Aparat nato spet vklopite.
05	V vodnem krogotoku je zrak.	Aparat znova zaženite, tako da ga z glavnim stikalom izklopite in spet vklopite. Če to deluje, iztočite 2–3 skodelice vroče vode. Če tega že dolgo niste storili, odstranite vodni kamen v aparatu.
	Filter AquaClean pred namestitvijo ni bil pravilno pripravljen ali pa je zamašen.	Odstranite filter AquaClean in poskušajte znova pripraviti kavo. Če to deluje, se prepričajte, da je filter AquaClean pravilno pripravljen, preden ga znova namestite. Filter AquaClean znova vstavite v zbiralnik za vodo. Če to še vedno ne deluje, je filter zamašen in ga je treba zamenjati.
14	Aparat se je pregrel.	Aparat izklopite in ga čez 30 minut spet vklopite.

## Naročanje dodatne opreme

Za čiščenje aparata in odstranjevanje vodnega kamna uporabljajte samo vzdrževalne izdelke Philips. Te izdelke lahko kupite pri lokalnem prodajalcu, v pooblaščenih servisnih centrih ali na spletnem mestu [www.shop.philips.com/service](http://www.shop.philips.com/service). Za popoln seznam nadomestnih delov v spletu vnesite številko modela svojega aparata. Številka modela je navedena na notranji strani servisnih vratc.

Izdelki za vzdrževanje in številke vrst:

- Raztopina za odstranjevanje vodnega kamna CA6700
- Filter AquaClean CA6903
- Mazivo za kuhalni sklop HD5061
- Tablete za odstranjevanje kavnega olja CA6704
- Čistilo mlečnega krogotoka CA6705
- Komplet za vzdrževanje CA6707

## Odpravljanje težav

V tem poglavju je povzetek najpogostejših težav, ki se lahko pojavijo pri uporabi aparata. Videoposnetke za podporo in izčrpen seznam pogostih vprašanj si lahko ogledate na spletnem mestu [www.philips.com/coffee-care](http://www.philips.com/coffee-care). Če težave ne morete odpraviti, se obrnite na center za pomoč uporabnikom v svoji državi. Več podatkov za stik je na garancijskem listu.

Težava	Vzrok	Rešitev
Pladenj za kapljanje se hitro napolni.	To je običajno. Aparat uporablja vodo za izpiranje notranjega krogotoka in kuhalnega sklopa. Nekaj vode gre skozi notranji sistem neposredno v pladenj za kapljanje.	Pladenj za kapljanje izpraznite, ko se skozi njegov pokrov prikaže kazalnik napolnjenosti.

Težava	Vzrok	Rešitev
		Stojalo za ekspresno kavo postavite pod dulec za točenje, da zberete vodo od izpiranja.
Aparat je v predstavitvenem načinu.	Gumb za pripravljenost ste stiskali več kot osem sekund.	Aparat izklopite in nato spet vklopite z glavnim stikalom na hrbtni strani.
Ikona za napolnjenost posode za odpadno mleto kavo ne ugasne.	Posodo za odpadno mleto kavo ste izpraznili, ko je bil aparat izklopljen.	Posodo za odpadno mleto kavo vedno praznite, ko je aparat vklopljen. Če jo izpraznite, ko je aparat izklopljen, se števec kavnih ciklov ne ponastavi.
	Posodo za odpadno mleto kavo ste prezgodaj znova vstavili.	Ne vstavljajte je, dokler vas zaslon ne pozove, da jo vstavite.
Kuhalnega sklopa ni mogoče odstraniti.	Kuhalni sklop ni v pravilnem položaju.	Aparat ponastavite s tem postopkom: pladenj za kapljanje in posodo za odpadno mleto kavo postavite nazaj v aparat. Nato zaprite servisna vratca ter izklopite in nato spet vklopite aparat. Znova poskusite odstraniti kuhalni sklop.
	Posode za odpadno mleto kavo niste odstranili.	Posodo za odpadno mleto kavo odstranite, preden odstranite kuhalni sklop.
Kuhalnega sklopa ni mogoče vstaviti.	Kuhalni sklop ni v pravilnem položaju.	Aparat ponastavite s tem postopkom: pladenj za kapljanje in posodo za odpadno mleto kavo postavite nazaj v aparat. Ne vstavljajte kuhalnega sklopa. Zaprite servisna vratca ter vklopite in nato spet izklopite aparat. Kuhalni sklop nato postavite v pravilen položaj in ga znova vstavite v aparat.
	Aparat še vedno izvaja postopek odstranjevanja vodnega kamna.	Ko poteka postopek odstranjevanja vodnega kamna, ni mogoče odstraniti kuhalnega sklopa. Najprej dokončajte postopek odstranjevanja vodnega kamna in nato odstranite kuhalni sklop.
Kava je vodena.	Mlinček je nastavljen na preveč grobo mletje.	Mlinček nastavite za bolj fino mletje (nižja nastavitev).
	Izhodni kanal za kavo je zamašen.	Izhodni kanal za kavo očistite z ročajem žlice. Aparat nato izklopite in znova vklopite.
	Aparat izvaja postopek samodejnega prilagajanja.	Pripravite nekaj skodelic kave.
	Kuhalni sklop je umazan ali pa ga je treba podmazati.	Očistite in podmažite kuhalni sklop.

<b>Težava</b>	<b>Vzrok</b>	<b>Rešitev</b>
Kava ni dovolj vroča.	Skodelice, ki jih uporabljate, so hladne.	Skodelice pogrejte tako, da jih izperete z vročo vodo.
	Nastavljena temperatura je prenizka. Preverite menijske nastavitve.	Temperaturo v meniju nastavite na višjo.
	Dodali ste mleko.	Mleko, ki ga dodate, pa naj bo toplo ali hladno, bo do neke mere vedno znižalo temperaturo.
Iz dulca za kavo pušča kava.	Dulec za kavo je zamašen.	Dulec za kavo in odprtine v njem očistite s čistilnikom za cevi.
	Izhodni kanal za kavo je zamašen.	Izhodni kanal za kavo očistite z ročajem merilne ali druge žlice. Nato aparat izklopite in ga znova vklopite.
Iz aparata ne priteče kava ali pa priteče počasi.	Filter AquaClean ni bil pravilno pripravljen za namestitev ali pa je zamašen.	Odstranite filter AquaClean in poskušajte znova pripraviti kavo. Če to deluje, se prepričajte, da je filter AquaClean pravilno pripravljen, preden ga znova namestite. Znova namestite pripravljeni filter. Če to še vedno ne deluje, je filter zamašen in ga je treba zamenjati.
	Mlinček je nastavljen na preveč fino mletje.	Mlinček nastavite za bolj grobo mletje (višja nastavitve).
	Kuhalni sklop je umazan.	Očistite ga.
	Dulec za kavo je umazan.	Dulec za kavo in odprtine v njem očistite z iglo.
	Krogotok aparata je zamašen zaradi vodnega kamna.	Iz aparata odstranite vodni kamen.
	Mleko ni spenjeno.	Vrč za mleko je umazan ali ni pravilno vstavljen.
Dulec za mleko ni v celoti odprt.		Poskrbite, da bo dulec za mleko v pravilnem položaju.
Vrč za mleko ni popolnoma sestavljen.		Prepričajte se, da so vsi deli (zlasti cev za mleko) pravilno sestavljeni.
Uporabljena vrsta mleka ni primerna za penjenje.		Količina in kakovost penjenja se razlikujeta glede na vrsto mleka. Preizkusili smo te vrste mleka, s katerimi lahko dosežete kakovostno penjenje: polnomastno ali polposneto kravje mleko, sojino mleko in mleko brez laktoze.

Težava	Vzrok	Rešitev
Kava pljuska.	Razdalja med skodelico in dulecem je prevelika.	Stojalo za ekspresno kavo postavite na pladenj za kapljanje pod dulec.
Mleko pljuska.	Mleko, ki ga uporabljate, ni dovolj hladno.	Uporabljajte samo hladno mleko neposredno iz hladilnika.
Aparat pušča.	Aparat uporablja vodo za izpiranje notranjega krogotoka in kuhalnega sklopa. Nekaj vode gre skozi notranji sistem neposredno v pladenj za kapljanje.	Pladenj za kapljanje izpraznite, ko se skozi njegov pokrov prikaže kazalnik napolnjenosti. Stojalo za ekspresno kavo postavite pod dulec za točenje, da zberete vodo od izpiranja.
	Pladenj za kapljanje je preveč poln in se iz njega poliva vsebina, zaradi česar je videti, da aparat pušča.	Pladenj za kapljanje izpraznite, ko se skozi njegov pokrov prikaže kazalnik napolnjenosti. Stojalo za ekspresno kavo postavite pod dulec za točenje, da zberete vodo od izpiranja.
	Aparat ni na vodoravni površini.	Aparat postavite na vodoravno površino, tako da bo kazalnik polnega pladnja za kapljanje deloval pravilno.
Filtr AquaClean ne morem aktivirati in aparat zahteva odstranjevanje vodnega kamna.	Filter ni bil pravočasno zamenjan, potem ko je začela utripati ikona za filter AquaClean, in je zmogljivost padla na 0 %.	Iz aparata najprej odstranite vodni kamen in nato namestite filter AquaClean.
	Filtr AquaClean niste namestili pri prvi namestitvi, temveč po pripravi približno 25 kav (na podlagi 100 ml skodelic). Pred namestitvijo filtra AquaClean mora biti iz aparata odstranjen ves vodni kamen.	Najprej odstranite vodni kamen in nato namestite nov filter AquaClean. Števec filtrov se po odstranjevanju vodnega kamna ponastavi na 0/8. Aktiviranje filtra morate vedno potrditi v meniju aparata. To storite tudi po zamenjavi filtra.
Novi vodni filter se ne prilega.	Namestiti poskušate drug filter, ne filtra AquaClean.	V aparat lahko namestite samo filter AquaClean.
Iz aparata je slišati zvok.	To je običajno pri uporabi aparata.	Če iz aparata slišite drugačen zvok, očistite kuhalni sklop in ga podmažite.



## Technical specifications

Proizvajalec si pridržuje pravico do izboljšanja tehničnih podatkov izdelka. Vse vnaprej nastavljene količine so približne.

Opis	Vrednost
Material ohišja	Termoplastika
Velikost (Š x V x G)	221 x 340 x 430 mm
Teža	7,6 kg
Dolžina napajalnega kabla	800–1200 mm
Nadzorna plošča	Sprednja stran
Velikost skodelice	do 152 mm
Zbiralnik za vodo	1,8 litra, odstranljiv
Zmogljivost posode za zrna	250 g
Posoda predala za odpadno mleto kavo	15 stisnjenih ploščic
Prostornina vrča za mleko	500 ml
Tlak črpalke	15 barov
Grelnik	grelnik iz nerjavečega jekla
Varnostne naprave	toplotna varovalka
Način varčevanja z energijo	< 1 Wh
Nominalna napetost – Nazivna moč – Vir napajanja	Glejte podatke na notranji strani vratc za vzdrževanje

## Obsah

Prehľad zariadenia (obr. 1)	162
Úvod	163
Prvá inštalácia	163
Filter AquaClean	163
Meranie tvrdosti vody	164
Používanie ovládacieho panela	165
Príprava nápojov	165
Prispôsobenie nápojov	167
Úprava nastavení mlynčeka	167
Manipulácia s varnou zostavou	168
Čistenie a údržba	168
Čistenie nádobky na mlieko	170
Proces odstraňovania vodného kameňa	172
Výstražné ikony a chybové kódy	173
Objednávanie príslušenstva	174
Riešenie problémov	175
Technické parametre	178

## Prehľad zariadenia (obr. 1)

1 Ovládací panel	19 Zásuvka na zvyšky kávy
2 Nastaviteľný výpust na dávkovanie kávy a mlieka	20 Zásobník na pomletú kávu
3 Veko zásobníka na vodu	21 Kryt podnosu na odkvapkávanie
4 Veko násypky na kávové zrná	22 Stojan na espresso s podnosom
5 Veko priestoru na mletú kávu	23 Kryt stojana na espresso
6 Hlavný vypínač	24 Výpust na dávkovanie horúcej vody
7 Zásuvka na kábel	25 Otvor na výpust na dávkovanie horúcej vody
8 Servisné dvierka	26 Zásobník na vodu
9 Indikátor „Plný podnos na odkvapkávanie“	27 Filter AquaClean
10 Podnos na odkvapkávanie	28 Zásobník na mlieko
11 Poistka podnosu na odkvapkávanie	29 Nádobka na mlieko
12 Kábel	30 Veko nádobky na mlieko
13 Regulátor nastavenia mletia	31 Výpust na dávkovanie mlieka
14 Kryt násypky na kávové zrná	32 Tuba s mazivom (voliteľné)
15 Násypka na kávové zrná	33 Čistiaca kefka (voliteľné)

16	Varná zostava	34	Odmerka
17	Vnútrotná strana servisných dvierok s kontaktnými údajmi	35	Prúžok na testovanie tvrdosti vody
18	Výpusť kávy	36	Ochranný kryt

## Úvod

Blahoželáme k nákupu plne automatického kávovaru Philips! Ak chcete využiť všetky výhody zákazníckej podpory spoločnosti Philips, zaregistrujte svoj výrobok na stránke

**[www.philips.com/coffee-care](http://www.philips.com/coffee-care).**

Pred prvým použitím zariadenia si pozorne prečítajte samostatnú brožúru s bezpečnostnými informáciami a uschovajte si ju na neskoršie použitie.

Chceme, aby ste kávovar využívali na maximum, preto vám spoločnosť Philips ponúka úplnú podporu troma rôznymi spôsobmi:

- 1 Samostatný stručný návod pre prvú inštaláciu a prvé použitie.
- 2 Tento návod na používanie na získanie podrobnejších informácií.
- 3 Online podpora a videá: naskenujte kód QR na prednej strane alebo navštívte stránku **[www.philips.com/coffee-care](http://www.philips.com/coffee-care)**

Poznámka: Toto zariadenie bolo preskúšané na príprave kávy. Napriek tomu, že bolo dôkladne prečistené, môžu sa v ňom nachádzať zvyšky kávy. Ručíme vám však za to, že je úplne nové.

## Prvá inštalácia

Musíte vykonať niekoľko jednoduchých krokov, ako napríklad naplniť okruh vody a aktivovať filter AquaClean, aby ste pripravili svoj kávovar na používanie. Tieto kroky obsahuje samostatný stručný návod.

Ak si chcete vychutnať kávu s tou najlepšou chuťou, musíte najprv pripraviť 5 šálok kávy, aby sa zariadenie samo nastavilo.

Zariadenie sa nastavilo a vy si môžete z kávových zŕn pripraviť kávu s tou najlepšou chuťou. Preto vám odporúčame, aby ste nemenili nastavenia mlynčeka, kým nepripravíte 100 až 150 šálok kávy (približne mesiac používania).

Zariadenie sa dodáva so stojanom na espresso, ktorý má dve funkcie: držiak na šálku a podnos na odkvapkávanie a zachytávanie vody využívanej na preplachovanie.

## Filter AquaClean

Filter AquaClean je určený na znižovanie usadzovania vodného kameňa v kávovare a zaisťuje filtrovanie vody, aby si každá šálka kávy zachovala svoju arómu a chuť. Ako sa uvádza na zariadení a v návode na používanie, ak použijete 8 filtrov AquaClean, nemusíte zo zariadenia odstraňovať vodný kameň, kým nepripravíte 5 000 šálok. S každým filtrom si môžete vychutnať 625 šálok v závislosti od vybratých druhov kávy a frekvencie preplachovania a čistenia.

## Príprava filtra AquaClean na aktiváciu

Skôr než umiestnite filter AquaClean do zásobníka na vodu, musíte ho pripraviť na používanie:

- 1 Filtrom traste približne po dobu 5 sekúnd (Obr. 2).

- 2 Filter ponorte dolnou časťou smerom nahor do nádoby so studenou vodou minimálne na 30 sekúnd a počkajte, kým z neho prestanú vychádzať vzduchové bublinky (Obr. 3).
- 3 Filter zatlačte do najnižšej možnej polohy (Obr. 4).

## Aktivácia filtra AquaClean

Pred použitím musíte aktivovať každý nový filter AquaClean. Aktiváciou filtra AquaClean zariadenie monitoruje počet použitých filtrov a kapacitu filtra AquaClean. Filter AquaClean možno aktivovať 3 spôsobmi.

### 1. Aktivácia filtra AquaClean počas prvej inštalácie

Po prvom zapnutí vás zariadenie prevedie krokmi prvej inštalácie, akými sú naplnenie zásobníka na vodu, naplnenie okruhu vody a aktivácia filtra AquaClean. Jednoducho postupujte podľa pokynov na displeji.

### 2. Aktivácia filtra AquaClean pri výzve

Poznámka: Filter AquaClean vymeňte, len čo kapacita filtra klesne na 0 % a ikona filtra začne rýchlo blikať. Filter AquaClean vymieňajte aspoň každé 3 mesiace, aj keď zariadenie ešte neindikovalo, že sa vyžaduje výmena.

Tip: Keď kapacita filtra klesne na 10 % a ikona filtra začne pomaly blikať, odporúčame vám kúpu nového filtra. Takto si zaistíte filter na výmenu, keď jeho kapacita klesne na 0 %.

- 1 Stlačte tlačidlo MENU (Ponuka), prejdite na filter AQUACLEAN FILTER a výber potvrdte stlačením tlačidla OK.
  - Na displeji sa zobrazí otázka, či chcete aktivovať nový filter (Obr. 5).
- 2 Stlačením tlačidla OK potvrdte nastavenie.
  - Na displeji sa automaticky aktualizuje počet použitých filtrov (Obr. 6).

Poznámka: Po 8 výmenách filtra AquaClean je nutné pred ďalšou výmenou filtra odstrániť zo zariadenia vodný kameň. Postupujte podľa pokynov na displeji.

### 3. Aktivácia filtra AquaClean pri každej ďalšej príležitosti

Filter AquaClean môžete začať používať podľa nasledujúcich pokynov.

- 1 Stlačte tlačidlo MENU (Ponuka), vyberte možnosť MENU (Ponuka) a výber potvrdte stlačením tlačidla OK. Prejdite na filter AQUACLEAN FILTER. Stlačením tlačidla OK potvrdte nastavenie.
  - Na displeji sa zobrazuje počet v minulosti založených filtrov AquaClean od 0 do 8 (Obr. 6).
- 2 Na displeji vyberte možnosť ON (Zap.) a výber potvrdte stlačením tlačidla OK (Obr. 7).
  - Na displeji sa automaticky aktualizuje počet použitých filtrov (Obr. 8).
  - Potom sa zobrazí obrazovka pripravenosti zariadenia. Ikona AquaClean 100 % signalizuje, že filter je založený (Obr. 9).
- 3 Aktiváciu dokončite prípravou 2 šálok horúcej vody (0,5 l). Túto vodu vylejte.

Poznámka: V niektorých situáciách Vám zariadenie oznámi, že treba zo zariadenia odstrániť vodný kameň pred inštaláciou a aktiváciou nového filtra AquaClean. Zariadenie totiž treba pred začatím používania filtra AquaClean úplne zbaviť vodného kameňa. Postupujte podľa pokynov na displeji.

## Meranie tvrdosti vody

Otestujte tvrdosť vody pomocou priloženého testovacieho prúžku. Stlačte tlačidlo MENU (Ponuka), vyberte možnosť MENU (Ponuka) a prejdite na položku WATER HARDNESS (Tvrdosť vody).

- 1 Prúžok na testovanie tvrdosti vody ponorte na 1 sekundu do vody. Potom počkajte 1 minútu.
- 2 Skontrolujte, koľko štvorcokov sčervenelo.

3 Vyberte príslušné nastavenie tvrdosti vody a výber potvrdte stlačením tlačidla OK.

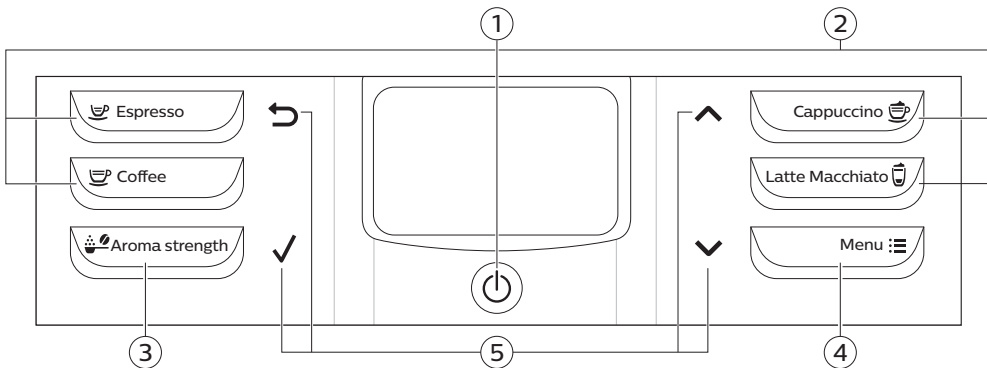
Počet červených štvorcíkov: ■■■■ ■■■■ ■■■■ ■■■■

Hodnota na nastavenie 1 2 3 4

## Používanie ovládacieho panela

Nižšie je uvedený prehľad a opis ovládacieho panela zariadenia. Niektoré z tlačidiel majú dvojitú funkciu a v prípade dostupnej možnosti sa na displeji zobrazia navigačné ikony. Pomocou tlačidiel vedľa týchto ikon možno zadať a potvrdiť výber.

Pomocou tlačidla MENU (Ponuka) možno vybrať iný nápoj a zmeniť nastavenia, ako je napríklad tvrdosť vody či teplota kávy.



1. Vypínač

4. Tlačidlo MENU

2. Tlačidlá na výber nápoja jedným dotykem

5. Navigačné ikony (nahor, nadol, späť, ok)

3. Tlačidlo AROMA STRENGTH (Intenzita vône)

## Príprava nápojov

Nápoj možno vybrať stlačením niektorého z tlačidiel na výber nápoja jedným dotykem alebo výberom nápoja v ponuke.

- Ak chcete pripraviť dve šálky, dvakrát (Obr. 10) stlačte tlačidlo na výber príslušného nápoja jedným dotykem alebo kávový nápoj vyberte a stlačte ho dvakrát v ponuke MENU. Zariadenie pri vybratí nápoji automaticky vykoná dva cykly mletia za sebou. Naraz možno pripraviť iba dve šálky kávového nápoja.
- Posunutím dávkovacieho výpustu nahor alebo nadol prispôsobíte jeho výšku veľkosti šálky alebo pohára, ktorý používate (Obr. 11).

## Príprava kávových nápojov

### Príprava kávy z kávových zŕn

1 Zásobník na vodu naplňte vodou z vodovodu a násypku na kávové zrná naplňte zrnkovou kávou.

## 166 Slovensky

- 2 Ak chcete pripraviť kávu, stlačte niektoré z tlačidiel na výber nápoja jedným dotykom. Ak chcete vybrať iný typ kávy, stlačte tlačidlo MENU (Ponuka), vyberte možnosť DRINKS (Nápoje), prejdite na požadovaný nápoj a stlačte tlačidlo OK.
- 3 Stlačením tlačidla OK zastavíte dávkovanie kávy.

### Príprava mliečnych nápojov

- 1 Zásobník na vodu naplňte vodou z vodovodu a násypku na kávové zrná naplňte zrnkovou kávou.
- 2 Odoberte veko zásobníka na mlieko a zásobník naplňte mliekom (Obr. 12).

Na dosiahnutie optimálnych výsledkov vždy používajte mlieko vybrané priamo z chladničky.

- 3 Veko založte späť na zásobník na mlieko.
- 4 Odoberte výpusť na dávkovanie horúcej vody, ak je pripojený k zariadeniu (Obr. 13).
- 5 Nádobku na mlieko mierne nakloňte a pripojte ju k zariadeniu (Obr. 14).
- 6 Otvorte výpusť (Obr. 15) na dávkovanie mlieka a na podnos na odkvapkávanie umiestnite šálku.
- 7 Ak chcete pripraviť mliečny nápoj, stlačte niektoré z tlačidiel na výber nápoja jedným dotykom. Ak chcete vybrať iný mliečny nápoj, stlačte tlačidlo MENU (Ponuka), vyberte možnosť DRINKS (Nápoje), prejdite na požadovaný nápoj a stlačte tlačidlo OK.
- 8 Po príprave mliečnych kávových nápojov sa na displeji zobrazí otázka, či chcete vykonať rýchle prečistenie výpustu nádobky na mlieko. Na aktiváciu procesu rýchleho prečistenia výpustu máte 10 sekúnd. Proces rýchleho prečistenia môžete vykonať, aj keď sa v nádobke nachádza mlieko. Odporúča sa vykonať proces rýchleho prečistenia aspoň raz denne. Stlačením tlačidla OK potvrdíte, že chcete vykonať proces rýchleho prečistenia, alebo stlačte tlačidlo ukončenia, ak chcete proces rýchleho prečistenia vykonať neskôr.

### Príprava kávy z predmletej kávy

- 1 Otvorte veko a nasypete jednu odmerku predmletej kávy do priestoru na predmletú kávu. Potom veko zavrite (Obr. 16).
- 2 Pod výpusť na dávkovanie kávy umiestnite šálku. Na menšie šálky môžete použiť stojan na espresso.
- 3 Stlačte tlačidlo AROMA STRENGTH (Intenzita vône) a vyberte funkciu varenia predmletej kávy. Stlačte tlačidlo ESPRESSO.

Poznámka: Pri použití mletej kávy môžete naraz pripraviť len jednu kávu.

### Dávkovanie horúcej vody

- 1 Nasadte výpusť na dávkovanie horúcej vody, ak nie je pripojený k zariadeniu (Obr. 17).
- 2 Stlačte tlačidlo MENU (Ponuka). Vyberte možnosť DRINKS (Nápoje), potvrdte a prejdite na možnosť HOT WATER (Horúca voda).
- 3 Stlačením tlačidla OK potvrdíte nastavenie. Na displeji sa zobrazí upozornenie, že máte založiť výpusť na dávkovanie horúcej vody. Upozornenie potvrdíte stlačením tlačidla OK. Zariadenie začne dávkovať horúcu vodu.
- 4 Dávkovanie horúcej vody zastavíte stlačením tlačidla OK.

# Prispôsobenie nápojov

## Nastavenie objemu kávy a mlieka

Objem pripravovaného nápoja možno nastaviť podľa svojej chuti a veľkosti šálok. Odporúčame používať sklenené šálky alebo šálky s keramickou povrchovou úpravou okraja.

- 1 Nastavenie objemu espressa vykonáte stlačením a podržaním tlačidla ESPRESSO, kým sa na displeji nezobrazí ikona PAMĀTE.
  - Zariadenie prejde do fázy programovania a začne prípravu vybraného nápoja.
- 2 Keď šálka obsahuje požadované množstvo espressa, stlačte tlačidlo OK.
  - Značka začiarknutia na displeji upozorňuje, že tlačidlo je naprogramované: vždy po jeho stlačení zariadenie pripraví nastavený objem espressa.

**Poznámka:** Ak chcete nastaviť objem kávy, kapučína a latte macchiata, postupujte podľa rovnakého postupu: stlačte a podržte stlačené tlačidlo nápoja. Keď šálka obsahuje požadované množstvo nápoja, stlačte tlačidlo OK. Ak chcete upraviť množstvo iných nápojov: vyberte si nápoj, stlačte a podržte tlačidlo OK, kým sa na displeji nezobrazí ikona PAMĀTE, a znovu stlačte tlačidlo OK, aby sa uložilo požadované množstvo. Ak chcete nastaviť objem mliečnych kávových nápojov, najprv vložte nádobku na mlieko a uložte objem mlieka a následne uložte množstvo kávy.

## Nastavenie intenzity vône kávy

- Ak chcete zmeniť intenzitu vône kávy, stlačte tlačidlo AROMA STRENGTH (Intenzita vône).
- Po každom stlačení tlačidla AROMA STRENGTH (Intenzita vône) zariadenie zvýši intenzitu vône o jeden stupeň. Intenzita vône má 5 stupňov od 1 (velmi mierna intenzita) do 5 (velmi silná intenzita). Prepnutím zo stupňa 5 sa opäť nastaví stupeň 1 (Obr. 19).
- Poznámka: Môžete tiež použiť tlačidlo AROMA STRENGTH (Intenzita vône) na prípravu kávy z predmletej kávy.
- Vybratá intenzita sa zobrazuje na displeji. Po nastavení intenzity kávy sa na displeji znova zobrazí hlavná ponuka a pri príprave kávy sa uloží vybratá intenzita vône.

## Úprava nastavení mlynčeka

Nastavenia mlynčeka môžete upravovať pomocou regulátora nastavenia mletia vnútri zásobníka na kávové zrná. Môžete si vybrať z 5 rôznych nastavení mletia. Čím nižšie nastavenie, tým silnejšia káva.

**Poznámka:** Nastavenia mletia môžete upravovať len v prípade, že zariadenie melie kávové zrná. Musíte pripraviť 2 až 3 nápoje, aby ste si mohli naplno vychutnať rozdiel.

**Výstraha:** Regulátor nastavenia mletia neotáčajte naraz o viac ako jeden výrez, aby ste predišli poškodeniu mlynčeka.

- 1 Pod výpusť na dávkovanie kávy umiestnite šálku.
- 2 Otvorte veko násypky na kávové zrná.
- 3 Stlačte tlačidlo ESPRESSO.
- 4 Keď mlynček začne mlieť, zatlačte regulátor nastavenia mletia a otočte ho doľava alebo doprava (Obr. 20).

## Manipulácia s varnou zostavou

Na stránke [www.philips.com/coffee-care](http://www.philips.com/coffee-care) sú podrobné videopokyny na vybratie, vloženie a vyčistenie varnej zostavy.

### Vybratie varnej zostavy zo zariadenia

- 1 Zariadenie vypnite stlačením hlavného vypínača v zadnej časti.
- 2 Odoberte podnos na odkvapkávanie a zásobník na pomletú kávu.
- 3 Otvorte servisné dverka (Obr. 21).
- 4 Stlačte tlačidlo (Obr. 22) PUSH, potiahnite varnú zostavu za držadlo a vytiahnite ju zo zariadenia (Obr. 23).
- 5 Vyberte zásuvku na zvyšky kávy (Obr. 24).

### Vloženie varnej zostavy

Pred vložением varnej zostavy späť do zariadenia skontrolujte, či je zostava v správnej polohe.

- 1 Skontrolujte, či je šípka na žltom valci na boku varnej zostavy zarovnaná s čiernou šípkou a s písmenom N.
  - Ak nie sú zarovnané, zatlačte páčku smerom nadol, kým sa nebude dotýkať základne varnej zostavy (Obr. 26).
- 2 Skontrolujte, či je žltý zaistovaci háčik na druhej strane varnej zostavy v správnej polohe.
  - Háčik dostanete do správnej polohy tak, že ho potlačíte nahor, až kým sa nedostane do najvyššej polohy (Obr. 28).
- 3 Znova založte zásuvku na zvyšky kávy.
- 4 Varnú zostavu zasúvajte späť do zariadenia pomocou vodiacich líšt po bokoch, až kým s cvaknutím nezapadne na miesto. Nestláčajte tlačidlo PUSH.
- 5 Založte podnos na odkvapkávanie so zásobníkom na pomletú kávu na miesto.

## Čistenie a údržba

Vďaka pravidelnému čisteniu a údržbe bude vaše zariadenie v špičkovom stave a zaistí vám dlhodobu chutnú kávu, stabilný tok kávy a dokonalú mliečnu penu.

V tabuľke si pozrite, kedy a ako čistiť oddeliteľné časti zariadenia. Podrobnejšie informácie a videopokyny nájdete na stránke [www.philips.com/coffee-care](http://www.philips.com/coffee-care).

### Tabuľka s pokynmi na čistenie

Opis časti	Kedy vykonávať čistenie	Ako vykonávať čistenie
Varná zostava	Týždenne	Odoberte varnú zostavu a prepláchnite ju pod tečúcou vodou.
	Mesačne	Varnú zostavu vyčistíte tabletou značky Philips na odstránenie kábovej mastnoty. Navštívte adresu <a href="http://www.philips.com/coffee-care">www.philips.com/coffee-care</a> , kde nájdete podrobné videopokyny.
Mazanie varnej zostavy	V závislosti od typu použitia si pozrite tabuľku mazania.	Varnú zostavu namažte mazivom od spoločnosti Philips. Navštívte adresu <a href="http://www.philips.com/coffee-care">www.philips.com/coffee-care</a> , kde nájdete podrobné videopokyny.



Opis časti	Kedy vykonávať čistenie	Ako vykonávať čistenie
Nádobka na mlieko	Po dni používania	Po príprave mliečného nápoja vykonajte RÝCHLE ČISTENIE NÁDOBKY, ako je naznačené na zariadení.
	Denne	Dôkladne vyčistite nádobku na mlieko.
	Týždenne	Demontujte nádobku na mlieko a vyčistite všetky časti pod tečúcou vodou.
	Mesačne	Vyčistite nádobku na mlieko čistiacim prostriedkom na okruh mlieka od spoločnosti Philips.
Podnos na odkvapkávanie	Ak sa z podnosu na odkvapkávanie vysunie červený indikátor signalizujúci, že je podnos plný, vyprázdňte podnos na odkvapkávanie. Podnos na odkvapkávanie vyčistite podľa potreby.	Podnos na odkvapkávanie vyberte a opláchnite ho pod tečúcou vodou s trochou čistiaceho prostriedku.
Zásobník na pomletú kávu	Zásobník na pomletú kávu vyprázdňujte, keď vás na to zariadenie vyzve. Vyčistite ho podľa potreby.	Vyberte zásobník na pomletú kávu pri zapnutom zariadení a opláchnite ho pod tečúcou vodou s trochou čistiaceho prostriedku.
Zásobník na vodu	Podľa potreby.	Zásobník na vodu opláchnite pod tečúcou vodou
Lievik na kávu	Lievik na kávu kontrolujte každý týždeň, či nie je upchatý.	Zariadenie odpojte od napájania a vyberte varnú zostavu. Otvorte veko priestoru na predmetú kávu a do lievika na kávu zasuňte rúčku lyžičky. Rúčkou pohybujte hore-dolu, kým mletá káva, ktorá lievik upchala, nevypadne (Obr. 29). Navštívte adresu <a href="http://www.philips.com/coffee-care">www.philips.com/coffee-care</a> , kde nájdete podrobné videopokyny.
Stojan na espresso	Denne	Vyprázdňte stojan na espresso a vyčistite ho pod tečúcou vodou alebo v umývačke riadu.

Tip: Na poslednej strane tohto návodu na používanie sa nachádza kalendár čistenia. Zapište doň dátumy, kedy ste vykonávali čistenie.

## Čistenie varnej zostavy

Pravidelné čistenie varnej zostavy zabráni upchávaniu vnútorných okruhov kávovými usadeninami. Na stránke [www.philips.com/coffee-care](http://www.philips.com/coffee-care) nájdete inštruktážne videá s postupmi na vybratie, vloženie a vyčistenie varnej zostavy.

### Čistenie varnej zostavy pod tečúcou vodou

- 1 Odoberte varnú zostavu a zásuvku na zvyšky kávy.
- 2 Varnú zostavu a zásuvku na zvyšky kávy dôkladne opláchnite vodou. Dôkladne vyčistite horný filter (Obr. 27) varnej zostavy.

## 170 Slovensky

- 3 Pred vložením na miesto nechajte varnú zostavu voľne vyschnúť. Varnú zostavu nevysušajte handričkou, aby sa vlákna z nej nenahromadili vnútri varnej zostavy.

### Čistenie varnej zostavy tabletami na odstránenie kábovej mastnoty

Používajte len tablety na odstránenie kábovej mastnoty značky Philips Saeco. Postupujte podľa pokynov v návode na používanie, ktorý je priložený k tabletám na odstránenie kábovej mastnoty.

### Mazanie varnej zostavy

Mazanie varnej zostavy vykonávajte pravidelne, aby ste zaistili plynulý pohyb pohyblivých súčastí. Informácie o frekvencii mazania nájdete v nasledujúcej tabuľke. Podrobné videopokyny nájdete na stránke [www.philips.com/coffee-care](http://www.philips.com/coffee-care).

Frekvencia používania	Počet pripravených nápojov za deň	Frekvencia mazania
Nízka	1-5	Každé 4 mesiace
Normálna	6-10	Každé 2 mesiace
Intenzívna	> 10	Každý mesiac

## Čistenie nádoby na mlieko

### Rýchle prečistenie nádoby

Podľa postupu uvedeného nižšie môžete z ponuky vybrať funkciu QUICK CLEAN (Rýchle čistenie):

- 1 Stlačte tlačidlo MENU (Ponuka), vyberte možnosť QUICK CLEAN (Rýchle čistenie) a výber potvrdte stlačením tlačidla OK.
- 2 Uistite sa, že nádoba na mlieko je nasadená a výpusť na dávkovanie mlieka je otvorený.
- 3 Pod výpusť na dávkovanie speneného mlieka umiestnite nádobu.

Poznámka: Uistite sa, že výpusť na dávkovanie mlieka je vytiahnutý.

- 4 Stlačením tlačidla OK spustíte dávkovanie horúcej vody.

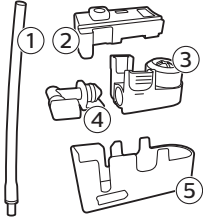
### Dôkladné čistenie nádoby na mlieko

Ak chcete nádobu na mlieko dôkladne vyčistiť, nasledujúci postup musíte vykonávať pravidelne:

- 1 Odstráňte veko nádoby na mlieko.
- 2 Výpusť na dávkovanie mlieka vyberte z nádoby na mlieko a odoberte trubicu na mlieko z výpustu na dávkovanie mlieka (Obr. 31).
- 3 Odoberte trubicu na mlieko z výpustu na dávkovanie mlieka.
- 4 Trubicu na mlieko a výpusť na dávkovanie mlieka dôkladne prepláchnite vlažnou tečúcou vodou.

### Týždenné čistenie nádoby na mlieko

Výpusť na dávkovanie speneného mlieka tvorí 5 súčastí. Demontujte všetky súčasti jedenkrát do týždňa a vyčistite ich pod kohútikom. Všetky súčasti, okrem zásobníka na mlieko, môžete čistiť aj v umývačke riadu.



- 1 Trubica na mlieko
- 2 Gumový držiak
- 3 Penič mlieka
- 4 Konektor peniča mlieka
- 5 Teleso výpustu na dávkovanie mlieka

## Rozobratie výpustu na dávkovanie mlieka

- 1 Stlačte uvoľňovacie tlačidlá na oboch stranách vo vrchnej časti nádoby na mlieko (1) a zdvihnite vrchnú časť nádoby na mlieko (2).
- 2 Nádobku na mlieko otočte naopak a pevne ju držte v ruke. Z držiaka vytiahnite trubicu na mlieko (Obr. 33).
- 3 Stlačte uvoľňovacie tlačidlá na peniči mlieka a odoberte ho z gumového držiaka.
- 4 Vytiahnite konektor peniča mlieka z peniča mlieka.
- 5 Všetky súčasti opláchnite prúdom vlažnej vody.

## Opätovná montáž nádoby na mlieko

- 1 Pri opätovnej montáži výpustu na dávkovanie mlieka postupujte v obrátenom poradí podľa krokov č. 2 až 4 postupu „Rozobratie výpustu na dávkovanie mlieka“.
- 2 Výpusť na dávkovanie mlieka založte späť do vrchnej časti nádoby na mlieko.
- 3 Vrchnú časť nádoby na mlieko založte späť na nádobku na mlieko.

Poznámka: Pred založením výpustu na dávkovanie mlieka na miesto vo vrchnej časti nádoby na mlieko posuňte kolík vo vrchnej časti do správnej polohy. Ak kolík nie je v správnej polohe, výpusť na dávkovanie mlieka nemožno založiť späť do vrchnej časti nádoby na mlieko (Obr. 36).

## Mesačné čistenie nádoby na mlieko

Na tento čistiaci cyklus používajte len čistiaci prostriedok okruhu mlieka značky Philips.

- 1 Obsah vrečka s čističom okruhu mlieka nalejte do nádoby na mlieko.
- 2 Do zariadenia vložte nádobku na mlieko a pod výpusť na dávkovanie mlieka podložte nádobku.
- 3 Stlačte tlačidlo MENU (Ponuka), vyberte možnosť DRINKS (Nápoje) a prejdite na MILK FROTH (Spenené mlieko). Stlačením tlačidla OK spustíte dávkovanie čistiaceho roztoku.
- 4 Krok č. 3 opakujte, kým sa nádobka na mlieko nevyprázdni.
- 5 Po jej vyprázdnení záchytnú nádobu a nádobku na mlieko vyberte zo zariadenia.
- 6 Nádobku na mlieko dôkladne opláchnite a naplňte ju vodou po značku maximálnej výšky hladiny (MAX).
- 7 Vložte nádobku na mlieko do zariadenia.
- 8 Pod výpusť na dávkovanie mlieka položte nádobku.
- 9 Stlačte tlačidlo MENU (Ponuka) a z ponuky DRINKS (Nápoje) si vyberte MILK FROTH (Spenené mlieko), aby sa spustil cyklus preplachovania nádoby.

## 172 Slovensky

- 10 Krok č. 9 opakujte, kým sa nádobka na mlieko nevyprázdni.
- 11 Opakujte kroky č. 6 až 10.
- 12 Keď zariadenie prestane vypúšťať vodu, cyklus sa skončil.
- 13 Demontujte všetky komponenty a opláchnite ich prúdom vlažnej vody.

## Proces odstraňovania vodného kameňa

Používajte len prostriedok na odstraňovanie vodného kameňa od spoločnosti Philips. V žiadnom prípade nepoužívajte prostriedky na odstraňovanie vodného kameňa na báze kyseliny sírovej, chlorovodíkovej, sulfamovej či octovej (ocot). Tieto prostriedky môžu poškodiť vodný okruh zariadenia a nemusí dôjsť k dôkladnému rozpusteniu vodného kameňa. Ak na odstraňovanie vodného kameňa nebudete používať prostriedok na odstraňovanie vodného kameňa od spoločnosti Philips, strácate nárok na záruku. Rovnako strácate nárok na záruku, ak zo zariadenia nebudete odstraňovať vodný kameň. Prípravok na odstraňovanie vodného kameňa Philips si môžete zakúpiť v online obchode na adrese [www.philips.com/coffee-care](http://www.philips.com/coffee-care).

- 1 Keď vás zariadenie vyzve na odstránenie vodného kameňa (Obr. 38), proces spustíte stlačením tlačidla OK. Ak chcete spustiť odstraňovanie vodného kameňa bez upozornenia zo zariadenia, stlačte tlačidlo MENU (Ponuka), prejdite na možnosť START CALC CLEAN (Spustiť odstraňovanie vodného kameňa) a výber potvrdte stlačením tlačidla OK.
  - Displej vás upozorní, že musíte vložiť nádobku na mlieko. (Obr. 39) Nádobku na mlieko naplňte vodou po značku minimálnej výšky hladiny (MIN). Do zariadenia vložte nádobku na mlieko a otvorte výpusť na dávkovanie mlieka.
  - Displej vás upozorní, že musíte otvoriť výpusť na dávkovanie mlieka (Obr. 40).
  - Displej vás upozorní, že musíte vybrať filter AquaClean (Obr. 41).
- 2 Z podnosu na odkvapkávanie vyberte stojan na espresso.
- 3 Vyberte podnos na odkvapkávanie a zásobník na pomletú kávu, vyprázdnite ich a vložte späť na miesto.
- 4 Vyberte zásobník na vodu a vyprázdnite ho.
- 5 Pod výpusť na dávkovanie kávy umiestnite veľkú nádobu (1,5 l).
- 6 Nalejte celú fľašu prípravku na odstraňovanie vodného kameňa od spoločnosti Philips do zásobníka na vodu a potom ho naplňte vodou až po značku CALC CLEAN (Obr. 42). Potom ho vložte späť do zariadenia a proces potvrdte stlačením tlačidla OK.
- 7 Spustí sa prvá fáza procesu odstraňovania vodného kameňa. Proces odstraňovania vodného kameňa trvá približne 30 minút a pozostáva z cyklu odstraňovania vodného kameňa a cyklu preplachovania.
- 8 Nechajte zariadenie vypúšťať roztok na odstraňovanie vodného kameňa, až kým vás displej neupozorní, že zásobník na vodu je prázdny.
- 9 Vyprázdnite zásobník na vodu, vypláchnite ho a znova naplňte čistou vodou až po značku CALC CLEAN.
- 10 Odstráňte a prepláchnite nádobku na mlieko. Do nádoby nalejte čerstvú vodu až po značku MIN a znova ju vložte do zariadenia. Potom otvorte výpusť na dávkovanie speneného mlieka.
- 11 Vyprázdnite nádobu a položte ju späť pod výpusť na dávkovanie kávy. Potvrdte stlačením tlačidla OK.
- 12 Spustí sa druhá fáza cyklu odstraňovania vodného kameňa, 3-minútová fáza preplachovania. Na displeji sa zobrazí ikona preplachovania a trvanie tejto fázy.
- 13 Počkajte, kým zariadenie prestane vypúšťať vodu. Po ukončení procesu odstraňovania vodného kameňa sa na displeji zobrazí značka začiarknutia.
- 14 Stlačením tlačidla OK opustíte cyklus odstraňovania vodného kameňa. Zariadenie sa začne zahrievať a vykoná automatický cyklus preplachovania.

- 15** Po odstránení vodného kameňa vyčistite nádobku na mlieko.  
**16** Po odstránení vodného kameňa vyčistite varnú zostavu.  
**17** Do zásobníka na vodu založte nový filter AquaClean.

Tip: Používanie filtra AquaClean znižuje potrebu odstraňovania vodného kameňa.

## Ako postupovať v prípade prerušenia procesu odstraňovania vodného kameňa

Postup odstraňovania vodného kameňa môžete ukončiť stlačením vypínača na ovládacom paneli. V prípade prerušenia procesu odstraňovania vodného kameňa pred jeho úplným dokončením postupujte takto:

- 1 Zásobník na vodu vyprázdňte a dôkladne vypláchnite.
- 2 Doplníte zásobník na vodu čistou vodou až po značku CALC CLEAN a zariadenie znovu zapnite. Zariadenie sa zohreje a vykoná sa automatický cyklus preplachovania.
- 3 Pred prípravou nápojov vykonajte manuálny cyklus preplachovania. Ak chcete vykonať manuálny cyklus preplachovania, najskôr vypustite pol nádrže horúcej vody a potom pripravte dve šálky predmletej kávy bez pridania mletej kávy.

Poznámka: Ak sa postup odstraňovania vodného kameňa neukončil, zariadenie bude čo najskôr vyžadovať vykonanie ďalšieho odstraňovania vodného kameňa.

## Výstražné ikony a chybové kódy

### Význam výstražných ikon



Zásobník na vodu naplňte po úroveň značky MAX. vodou z vodovodu.



Varná zostava je upchatá prachom z kávy. Očistite varnú zostavu.



Násypka na kávové zrná je prázdna. Do násypky doplňajte novú zrnkovú kávu.



Založte podnos na odkvapkávanie a zatvorte servisné dverka.



Varná zostava nie je v zariadení alebo nie je správne vložená. Vložte varnú zostavu.



Ak displej zobrazuje chybový kód, prečítajte si časť „Význam chybových kódov“, aby ste zistili, čo kód na displeji znamená a ako máte postupovať. Zariadenie nemožno používať, keď je táto ikona na displeji.



Zásobník na pomletú kávu je plný. Uistite sa, že zariadenie je zapnuté. Vyberte a vyprázdňte zásobník na mletú kávu.



V zariadení sa nachádza vzduch. Pod výpusť horúcej vody umiestnite šálku a stlačte tlačidlo OK. Pred spustením procesu skontrolujte, či je založený výpusť horúcej vody.

## Význam chybových kódov

Nižšie uvádzame zoznam chybových kódov odkazujúcich na problémy, ktoré dokážete vyriešiť sami. Videopokyny nájdete na stránke [www.philips.com/coffee-care](http://www.philips.com/coffee-care). Ak sa zobrazí ďalší chybový kód, obráťte sa na Stredisko starostlivosti o zákazníkov spoločnosti Philips vo svojej krajine. Kontaktné údaje nájdete v záručnom liste.

Chybový kód	Problém	Možné riešenie
01	Lievik na kávu je zablokovaný mletou kávou alebo cudzím predmetom.	Vypnite zariadenie a odpojte ho od siete. Odpojte varnú zostavu. Potom otvorte veko zásobníka na predmletú kávu. Zasuňte doň rúčku lyžice a pohybujte ňou hore-dolu, kým mletá káva, ktorá lievik upchala, nevypadne (Obr. 29). Ak je lievik na kávu zablokovaný cudzím predmetom, vyberte ho. Na stránke <a href="http://www.philips.com/coffee-care">www.philips.com/coffee-care</a> nájdete podrobné videopokyny.
03	Varná zostava je znečistená alebo nedostatočne namazaná.	Zariadenie vypnite hlavným vypínačom. Varnú zostavu opláchnite čistou vodou a nechajte ju voľne vyschnúť. Potom ju namažte. Pozrite si kapitolu „Čistenie varnej zostavy“ alebo navštívte stránku <a href="http://www.philips.com/coffee-care">www.philips.com/coffee-care</a> , kde nájdete podrobné videopokyny. Potom zariadenie znovu zapnite.
04	Varná zostava nie je v správnej polohe.	Zariadenie vypnite hlavným vypínačom. Varnú zostavu vyberte a znova ju založte. Pred vložením skontrolujte, či je varná zostava v správnej polohe. Pozrite si kapitolu „Manipulácia s varnou zostavou“ alebo navštívte stránku <a href="http://www.philips.com/coffee-care">www.philips.com/coffee-care</a> , kde nájdete podrobné videopokyny. Potom zariadenie znovu zapnite.
05	V okruhu vody je vzduch.	Reštartujte zariadenie jeho vypnutím a opätovným zapnutím hlavným vypínačom. V prípade úspechu vypustite 2 – 3 šálky horúcej vody. Odstráňte vodný kameň zo zariadenia, ak ste to už dlhší čas neurobili.
	Filter AquaClean nebol pred inštaláciou riadne pripravený alebo je upchatý.	Vyberte filter AquaClean a skúste znova pripraviť kávu. V prípade úspechu sa uistite, že je filter AquaClean správne pripravený skôr, než ho založte späť. Filter AquaClean vložte späť do zásobníka na vodu. Ak zariadenie stále nefunguje, filter je upchatý a treba ho vymeniť.
14	Zariadenie sa prehrieva.	Zariadenie vypnite a po 30 minútach ho znova zapnite.

## Objednávanie príslušenstva

Na čistenie zariadenia a odstraňovanie vodného kameňa používajte len prípravky na údržbu značky Philips. Tieto prípravky si môžete zakúpiť u miestneho predajcu, od autorizovaných servisných centier alebo online na stránke [www.shop.philips.com/service](http://www.shop.philips.com/service). Zadaťte číslo modelu svojho zariadenia, aby ste vyhledali kompletný zoznam všetkých náhradných dielov online. Číslo modelu nájdete na vnútornej strane servisných dvierok.

Prípravky na údržbu a typové označenia:

- Roztok na odstraňovanie vodného kameňa CA6700
- Filter AquaClean CA6903
- Mazivo na varnú zostavu HD5061

- Tablety na odstraňovanie kávovej mastnoty CA6704
- Prostriedok na čistenie okruhu mlieka CA6705
- Súprava na údržbu CA6707

## Riešenie problémov

Táto kapitola obsahuje prehľad najbežnejších problémov, s ktorými by ste sa mohli stretnúť pri používaní tohto zariadenia. Inštruktážne videá a kompletný zoznam najčastejších otázok nájdete na stránke [www.philips.com/coffee-care](http://www.philips.com/coffee-care). Ak sa vám problém nepodarí vyriešiť, obráťte sa na Stredisko starostlivosti o zákazníkov vo vašej krajine. Kontaktné údaje nájdete v záručnom liste.

Problém	Príčina	Riešenie
Podnos na odkvapkávanie sa rýchlo naplní.	Je to bežný jav. Zariadenie využíva vodu na preplachovanie vnútorného okruhu a varnej zostavy. Určité množstvo vody preteká vnútorným systémom priamo do podnosu na odkvapkávanie.	<p>Ak je podnos na odkvapkávanie plný a z krytu sa vysunie príslušný indikátor, vyprázdnite ho.</p> <p>Pod výpusť na dávkovanie umiestnite stojan na espresso na zachytávanie vody využívanej na preplachovanie.</p>
Zariadenie je v režime DEMO (Ukážka).	Tlačidlo pohotovostného režimu bolo podržané viac než 8 sekúnd.	Zariadenie vypnite a znova zapnite pomocou hlavného vypínača v zadnej časti.
Ikona upozorňujúca na „plný zásobník na mletú kávu“ zostáva zobrazená.	Zásobník na mletú kávu bol vyprázdnený pri vypnutom zariadení.	Zásobník na pomletú kávu vždy vyprázdňujte vtedy, keď je zariadenie zapnuté. Ak bol zásobník na pomletú kávu vyprázdnený pri vypnutom zariadení, počítadlo cyklov prípravy kávy sa nevynuluje.
	Zásobník na pomletú kávu bol príliš skoro založený späť na miesto.	Zásobník na pomletú kávu vráťte na miesto, až keď sa na displeji zobrazí výzva, aby ste ho vrátili do zariadenia.
Nemôžem vybrať varnú zostavu.	Varná zostava nie je v správnej polohe.	Zariadenie vynulujte nasledujúcim spôsobom: založte podnos na odkvapkávanie a zásobník na pomletú kávu na miesto. Potom zatvorte servisné dvierka a zariadenie vypnite a znova zapnite. Znova skúste vybrať varnú zostavu.
	Nevybrali ste zásobník na mletú kávu.	Pred demontovaním varnej zostavy vyberte zásobník na pomletú kávu.

<b>Problém</b>	<b>Príčina</b>	<b>Riešenie</b>
Nemôžem vložiť varnú zostavu.	Varná zostava nie je v správnej polohe.	Zariadenie vynulujte nasledujúcim spôsobom: založte podnos na odkvapkávanie a zásobník na pomletú kávu na miesto. Varnú zostavu nechajte mimo zariadenia. Zatvorte servisné dvierka a zariadenie zapnite a vypnite. Potom umiestnite varnú zostavu do správnej polohy a znovu ju vložte do zariadenia.
	Zariadenie je stále v procese odstraňovania vodného kameňa.	Varnú zostavu nemožno odobrať počas procesu odstraňovania vodného kameňa. Najprv ukončíte proces odstraňovania vodného kameňa a potom odoberte varnú zostavu.
Káva je príliš vodnatá.	Mlynček je nastavený na veľmi hrubé mletie.	Nastavte mlynček na jemnejšie mletie (nižšie nastavenie).
	Výpust kávy je zanesený.	Výpust kávy vyčistíte rúčkou lyžičky. Potom zariadenie vypnite a znova zapnite.
	Zariadenie vykonáva samonastavenie.	Pripravte niekoľko šálok kávy.
	Varná zostava je znečistená alebo je potrebné ju namazať.	Varnú zostavu vyčistíte a namažete.
Káva nie je dostatočne teplá.	Šálky, ktoré používate, sú studené.	Predhrejte šálky vypláchnutím horúcou vodou.
	Nastavená teplota je príliš nízka. Skontrolujte nastavenie v ponuke.	V ponuke nastavte teplotu na „vysokú“ hodnotu.
	Pridali ste mlieko.	Keď pridáte teplé alebo studené mlieko, vždy tým do určitej miery znížite teplotu kávy.
Z výpustu na dávkovanie kávy vyteká káva.	Výpust na dávkovanie kávy je upchatý.	Výpust na dávkovanie kávy a jeho otvory vyčistíte prípravkom na čistenie rúrok.
	Výpust kávy je zanesený.	Vyčistíte výpust kávy pomocou rúčky odmerky alebo rúčky lyžičky. Zariadenie vypnite a znova zapnite.
Káva nevyteká alebo vyteká pomaly.	Filter AquaClean nebol na inštaláciu riadne pripravený alebo je upchatý.	Vyberte filter AquaClean a skúste znova pripraviť kávu. V prípade úspechu sa uistite, že je filter AquaClean správne pripravený skôr, než ho založite späť. Pripravený filter vráťte na miesto. Ak zariadenie stále nefunguje, filter je upchatý a treba ho vymeniť.



Problém	Príčina	Riešenie
	Mlynček je nastavený na veľmi jemné mletie.	Nastavte mlynček na hrubšie mletie (vyššie nastavenie).
	Varná zostava je špinavá.	Očistite varnú zostavu.
	Výpust na dávkovanie kávy je špinavý.	Výpust na dávkovanie kávy a jeho otvory vyčistite ihlou.
	Okruh zariadenia blokuje vodný kameň.	Odstráňte vodný kameň zo zariadenia.
Mlieko sa nespení.	Nádobka na mlieko je špinavá alebo nie je správne vložená.	Vyčistite nádobku na mlieko a presvedčte sa, či je vložená správne.
	Výpust na dávkovanie mlieka nie je úplne otvorený.	Uistite sa, či je výpust na dávkovanie mlieka nastavený v správnej polohe.
	Nádobka na mlieko je neúplne zostavená.	Uistite sa, či sú všetky súčasti (predovšetkým trubica na mlieko) správne zostavené.
	Použitý druh mlieka nie je vhodný na spenie.	Rôzne druhy mlieka sa vyznačujú rôznym množstvom peny a rozličnými vlastnosťami peny. Vyskúšali sme nasledujúce druhy mlieka, aby sme overili ich správne spenie: polotučné alebo plnotučné kravské mlieko, sójové mlieko a mlieko bez obsahu laktózy.
Káva sa rozstrekuje naokolo.	Vzdialenosť medzi šálkou a výpustom je príliš veľká.	Umiestnite stojan na espresso na podnos na odkvapkávanie pod výpustom.
Mlieko sa rozstrekuje naokolo.	Mlieko, ktoré používate, nie je dostatočne schladené.	Použite studené mlieko vybrané priamo z chladničky.
Zdá sa, že zo zariadenia vyteká voda.	Zariadenie využíva vodu na preplachovanie vnútorného okruhu a varnej zostavy. Určité množstvo vody preteká vnútorným systémom priamo do podnosu na odkvapkávanie.	Ak je podnos na odkvapkávanie plný a z krytu sa vysunie príslušný indikátor, vyprázdňte ho. Pod výpust na dávkovanie umiestnite stojan na espresso na zachytávanie vody využívanej na preplachovanie.
	Podnos na odkvapkávanie je príliš plný a pretiekol, preto sa môže zdať, že zariadenie netesní.	Ak je podnos na odkvapkávanie plný a z krytu sa vysunie príslušný indikátor, vyprázdňte ho. Pod výpust na dávkovanie umiestnite stojan na espresso na zachytávanie vody využívanej na preplachovanie.
	Zariadenie nie je umiestnené na vodorovnom povrchu.	Zariadenie umiestnite na vodorovný povrch, aby indikátor „plného podnosu na odkvapkávanie“ fungoval správne.

Problém	Príčina	Riešenie
Nemôžem aktivovať filter AquaClean a zariadenie požaduje odstránenie vodného kameňa.	Výmena filtra neprebehla v stanovenom čase potom, čo sa ikona vodného filtra AquaClean rozblíkala a kapacita filtra klesla na 0 %.	Najprv zo zariadenia odstráňte vodný kameň a potom založte filter AquaClean.
	Filter AquaClean nebol nainštalovaný pri prvej inštalácii, ale po príprave asi 25 šálok kávy (s objemom 100 ml). Zariadenie treba pred založením filtra AquaClean úplne zbaviť vodného kameňa.	Najprv zo zariadenia odstráňte vodný kameň a potom založte nový filter AquaClean. Po odstránení vodného kameňa sa počítadlo filtra vynuluje na hodnotu 0/8. Aktiváciu filtra vždy potvrdte v ponuke zariadenia. Vykonajte to aj po výmene filtra.
Nový vodný filter nezapadol na miesto.	Pokúšate sa založiť iný filter než filter AquaClean.	Do zariadenia zapadne len filter AquaClean.
Zariadenie je hlučné.	Je normálne, že je zariadenie počas používania hlučné.	Ak zariadenie začne vydávať iný druh hluku, vyčistite varnú zostavu a namažte ju.

## Technické parametre

Výrobca si vyhradzuje právo na zlepšovanie technických údajov produktu. Všetky uvedené množstvá sú len približné.

Opis	Hodnota
Materiál telesa	Termoplast
Rozmery (š x v x h)	221 x 340 x 430 mm
Hmotnosť	7,6 kg
Dĺžka sieťového kábla	800 – 1200 mm
Ovládací panel	Predná strana
Veľkosť šálky	až 152 mm
Zásobník na vodu	1,8 l, odoberateľný
Kapacita násypky na kávové zrná	250 g
Kapacita zásuvky na pomletú kávu	15 dávok
Objem nádoby na mlieko	500 ml
Tlak čerpadla	15 barov
Ohrievač	ohrievač z nehrdzavejúcej ocele
Bezpečnostné zariadenia	tepelná poistka
Režim úspory energie	< 1 Wh

Menovité napätie – výkon – zdroj

Pozrite si údaje na vnútornej strane servisných  
dvierok

---

## Sadržaj

Prikaz aparata (slika 1)	180
Uvod	181
Prva ugradnja	181
AquaClean filter	181
Merenje tvrdoće vode	182
Upotreba upravljačke ploče	183
Kuvanje napitaka	183
Personalizovanje napitaka	184
Podešavanje mlina	185
Rukovanje blokom za kuvanje	185
Čišćenje i održavanje	186
Čišćenje bokala za mleko	188
Procedura uklanjanja kamenca	189
Ikone upozorenja i kodovi grešaka	191
Naručivanje dodatka	192
Rešavanje problema	193
Technical specifications	196

## Prikaz aparata (slika 1)

1 Upravljačka ploča	19 Fioka za ostatke kafe
2 Podesivi grlić za ispuštanje kafe i mleka	20 Posuda za ostatke kafe
3 Poklopac rezervoara za vodu	21 Poklopac posude za sakupljanje tečnosti
4 Poklopac posude za kafu u zrnju	22 Espresso posuda za sakupljanje tečnosti
5 Poklopac odeljka za prethodno samlevenu kafu	23 Poklopac postolja za espresso
6 Glavni prekidač	24 Grlić za ispuštanje vrele vode
7 Utičnica za kabl	25 Otvaranje za grlić za ispuštanje vrele vode
8 Vratanca za servis	26 Rezervoar za vodu
9 Indikator „Posuda za sakupljanje tečnosti je puna“	27 AquaClean filter
10 Posuda za sakupljanje tečnosti	28 Posuda za mleko
11 Dugme za otvaranje posude za sakupljanje tečnosti	29 Jedinica za ispuštanje mleka
12 Kabl	30 Poklopac jedinice za ispuštanje mleka
13 Dugme postavke tipa mlevenja	31 Grlić za ispuštanje mleka
14 Pokrivač posude za kafu u zrnju	32 Tuba sa mazivom (opcionarno)

15	Posuda za kafu u zrnu	33	Držač četkice za čišćenje (opcionarno)
16	Blok za kuvanje	34	Lopatica za merenje
17	Unutrašnji deo vratanca za servis sa informacijama za kontakt	35	Test-traka za tvrdoću vode
18	Izlazni kanal za kafu	36	Zaštitni poklopac

## Uvod

Čestitamo na kupovini potpuno automatskog aparata za kafu kompanije Philips! Da biste na najbolji način iskoristili podršku koju pruža kompanija Philips, registrujte svoj proizvod na adresi **[www.philips.com/coffee-care](http://www.philips.com/coffee-care)**.

Pažljivo pročitajte zasebnu brošuru za bezbednost pre nego što upotrebite aparat prvi put i sačuvajte je za buduću upotrebu.

Da bismo vam pomogli da na najbolji način iskoristite aparat za kafu, kompanija Philips nudi punu podršku na tri različita načina:

- 1 Zaseban vodič za brzi početak za prvu instalaciju i upotrebu.
- 2 Ovaj korisnički priručnik za detaljne informacije.
- 3 Podrška na mreži i filmovi: skenirajte QR kod na naslovnoj strani ili posetite sajt **[www.philips.com/coffee-care](http://www.philips.com/coffee-care)**.

Napomena: Ovaj aparat je testiran sa kafom. Iako je pažljivo očišćen, možda se u njemu nalaze ostaci kafe. Garantujemo, međutim, da je aparat potpuno nov.

## Prva ugradnja

Da biste pripremili aparat za kafu za upotrebu, morate da obavite nekoliko jednostavnih koraka kao što je punjenje kruga za kretanje vode i aktiviranje AquaClean filtera. Ovi koraci su prikazani u zasebnom vodiču za brzi početak.

Za najbolji ukus kafe, morate najpre da skuvate pet kafa da biste omogućili da aparat dovrši sopstveno podešavanje.

Aparat je podešen tako da dobijete najbolji ukus iz zrna kafe. Stoga vam savetujemo da ne menjate podešavanja mlina dok ne skuvate 100–150 šolja (približno jedan mesec upotrebe).

Uređaj ima postolje za espresso sa dvostrukom funkcijom potpore za šolju i dodatnom posudom za sakupljanje tečnosti u koju otiče voda koja kaplje.

## AquaClean filter

AquaClean filter je projektovan tako da smanji taloženje kamenca u aparatu za kafu i obezbedi filtriranu vodu u cilju čuvanja arome i ukusa svake šolje kafe. Ukoliko koristite niz od 8 AquaClean filtera kako je naznačeno na aparatu i u ovom korisničkom priručniku, ne morate da uklanjate kamenac iz aparata dok ne napravite najviše 5000 šolja. Uz svaki filter možete da pripremite najviše 625 šolja, u zavisnosti od izabranih vrsta kafe i od učestalosti ispiranja i čišćenja.

## Priprema AquaClean filtera za aktiviranje

Pre nego što postavite filter AquaClean u posudu za vodu, morate da ga pripremite za upotrebu:

- 1 Protresite filter približno 5 sekundi (Sl. 2).

- 2 Potopite filter u bokal sa hladnom vodom naopako najmanje 30 sekundi i sačekajte da mehurići vazduha prestanu da izlaze (Sl. 3).
- 3 Gurnite filter na priključak filtera do najniže moguće tačke (Sl. 4).

## Aktiviranje AquaClean filtera

Morate da aktivirate svaki novi AquaClean filter koji koristite. Kada aktivirate AquaClean filter, aparat nadgleda njegov kapacitet i broj korišćenja. Postoje tri načina da aktivirate AquaClean filter.

### 1. Aktiviranje AquaClean filtera prilikom prve ugradnje

Nakon prvog uključivanja, aparat vas vodi kroz korake za prvu instalaciju kao što su punjenje rezervoara za vodu, punjenje kruga za kretanje vode i aktiviranje AquaClean filtera. Samo pratite uputstva na ekranu.

### 2. Aktiviranje AquaClean filtera kada se to zatraži

Napomena: Zamenite AquaClean filter čim kapacitet opadne na 0 % i ikona filtera počne brzo da treperi. Zamenite AquaClean filter barem na svaka 3 meseca, čak iako uređaj nije ukazao na obaveznu zamenu.

Savet: Savetujemo da kupite novi filter kada kapacitet opadne na 10 % i ikona filtera počne polako da treperi. Na ovaj način ćete moći zameniti filter kada kapacitet opadne na 0 %.

- 1 Pritisnite dugme MENU, pređite do stavke AQUACLEAN FILTER i pritisnite dugme OK da biste potvrdili.
  - Na ekranu se pojavljuje pitanje da li želite da aktivirate novi filter (Sl. 5).
- 2 Pritisnite dugme OK da biste potvrdili.
  - Ekran automatski ažurira broj filtera koji su korišćeni (Sl. 6).

Napomena: Ukoliko želite da zamenite AquaClean filter nakon što iskoristite osam filtera, najpre morate da uklonite kamenac iz aparata. Pratite uputstva na ekranu.

### 3. Aktiviranje filtera AquaClean u bilo koje drugo vreme

Možete da počnete da koristite filter AquaClean u bilo koje vreme tako da pratite uputstva u nastavku.

- 1 Pritisnite dugme MENU, izaberite MENU i pritisnite dugme OK da biste potvrdili. Krećite se do opcije AQUACLEAN FILTER. Pritisnite dugme OK (✓) da biste potvrdili.
  - Ekran prikazuje brojeve prethodno postavljenih filtera AquaClean od 0 do 8 filtera (Sl. 6).
- 2 Izaberite ON na ekranu i pritisnite dugme OK (✓) da biste potvrdili (Sl. 7).
  - Ekran automatski ažurira broj filtera koji su korišćeni (Sl. 8).
  - Zatim se pojavljuje ekran spremnosti aparata sa ikonom AquaClean 100% kako bi ukazao da je filter postavljen (Sl. 9).
- 3 Isпустite 2 šolje vrele vode (0,5 l) da biste dovršili aktiviranje. Bacite tu vodu.

Napomena: u nekim situacijama aparat će zatražiti da uklonite kamenac pre nego što postavite i aktivirate novi filter AquaClean. To je zato što morate u potpunosti da očistite aparat od kamenca pre nego što počnete da koristite filter AquaClean. Pratite uputstva na ekranu.

## Merenje tvrdoće vode

Koristite isporučenu test-traku da biste podesili tvrdoću vode. Pritisnite dugme MENU, izaberite opciju MENU i pomerajte se da biste izabrali opciju WATER HARDNESS.

- 1 Potopite traku za testiranje tvrdoće vode u vodu iz česme u trajanju od jedne sekunde. Zatim sačekajte jedan minut.
- 2 Proverite koliko kvadrata je pocrvenelo.

3 Izaberite odgovarajuće podešavanje tvrdoće vode i pritisnite dugme OK da biste potvrdili.

Broj crvenih kvadrata:



Vrednost za podešavanje

1

2

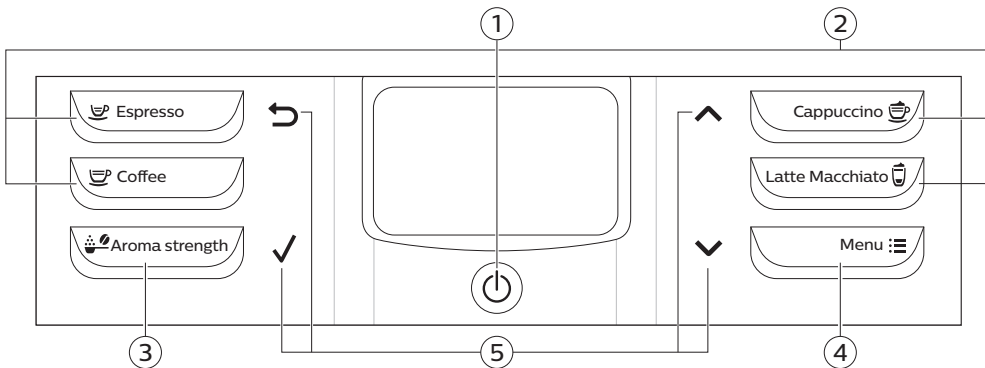
3

4

## Upotreba upravljačke ploče

U nastavku ćete pronaći pregled i opis upravljačke ploče aparata. Neka dugmad imaju duple funkcije. Na ekranu će se pojaviti ikone za navigaciju ukoliko su dostupne. Koristite dugmad pored ove ikone da biste izabrali ili potvrdili svoje izbore.

Koristite dugme MENI da biste izabrali druge napitke i da biste promenili podešavanja kao što su tvrdoća vode i temperatura kafe.



1. Dugme za uključivanje/isključivanje

4. Dugme MENU

2. Dugmad za napitke koja se upotrebljavaju jednim dodirom

5. Ikone za navigaciju (gore, dole, nazad, u redu)

3. Dugme AROMA STRENGTH

## Kuvanje napitaka

Možete da izaberete napitak tako što ćete pritisnuti dugmad za napitke koja se upotrebljavaju jednim dodirom ili tako što ćete izabrati drugi napitak u meniju.

- Ukoliko želite da skuvate dve šolje, dva puta (Sl. 10) pritisnite dugme koje se upotrebljava jednim dodirom za izabrani napitak ili izaberite napitak od kafe putem menija MENU i pritisnite ga dva puta. Aparat automatski obavlja dva ciklusa mlevenja u nizu za izabrani napitak. Možete istovremeno da skuvate samo dva napitka od kafe.
- Prevucite nagore ili nadole grlić za ispuštanje da biste prilagodili njegovu visinu veličini šolje ili čaše koju koristite (Sl. 11).

## Kuvanje napitaka od kafe

### Kuvanje kafe u zrnju

1 Napunite rezervoar vodom iz česme i napunite posudu za kafu zrnima kafe.

## 184 Srpski

- 2 Da biste skuvali kafu, pritisnite jedno od dugmadi za napitke koja se upotrebljavaju jednim dodirrom. Da biste izabrali drugi tip kafe, pritisnite dugme MENU, izaberite DRINKS, pomerajte se nadole do željenog napitka i pritisnite dugme OK.
- 3 Da biste prekinuli ispuštanje kafe, pritisnite dugme OK.

## Kuvanje napitaka od mleka

- 1 Napunite rezervoar vodom iz česme i napunite posudu za kafu zrnima kafe.
- 2 Skinite poklopac sa posude za mleko i sipajte mleko (Sl. 12) u njega.

Za najbolje rezultate uvek koristite mleko koje je pre toga bilo u frižideru.

- 3 Postavite poklopac nazad na posudu za mleko.
- 4 Ukoliko je postavljen, uklonite grlič za vrelu vodu iz aparata (Sl. 13).
- 5 Blago nagnite bokal za mleko i prikačite ga na aparat (Sl. 14).
- 6 Otvorite grlič (Sl. 15) za ispuštanje mleka i postavite šolju na posudu za sakupljanje tečnosti.
- 7 Da biste skuvali napitak od mleka, pritisnite jedno od dugmadi za napitke koja se upotrebljavaju jednim dodirrom. Da biste izabrali drugi tip napitka od mleka, pritisnite dugme MENU, izaberite DRINKS, pomerajte se nadole do željenog napitka i pritisnite dugme OK.
- 8 Nakon kuvanja napitaka od kafe i mleka, na ekranu će se pojaviti pitanje da li želite da obavite brzo čišćenje bokala za mleko. Imate 10 sekundi da aktivirate postupak brzog čišćenja. Možete da obavite brzo čišćenje ostavljajući mleko u bokalu. Preporučujemo vam da brzo čišćenje obavljate najmanje jedanput dnevno. Pritisnite dugme OK da biste potvrdili da želite da obavite brzo čišćenje ili pritisnite dugme za izlazak da biste kasnije obavili brzo čišćenje.

## Kuvanje kafe od prethodno samlevene kafe

- 1 Otvorite poklopac i sipajte jednu kašiku za merenje prethodno samlevene kafe u odgovarajući odeljak. Zatim zatvorite poklopac (Sl. 16).
- 2 Postavite šolju ispod grlića za ispuštanje kafe. Za manje šolje možete da koristite postolje za espresso.
- 3 Pritisnite dugme AROMA STRENGTH i izaberite opciju za kuvanje kafe od prethodno samlevene kafe. Pritisnite dugme ESPRESSO.

Napomena: Od prethodno samlevene kafe možete istovremeno da skuvate samo jedan napitak.

## Ispuštanje vrelе vode

- 1 Ukoliko nije postavljen, postavite grlič za vrelu vodu na aparat (Sl. 17).
- 2 Pritisnite dugme MENU. Izaberite DRINKS, potvrdite i krećite se da biste izabrali opciju HOT WATER.
- 3 Pritisnite dugme OK da biste potvrdili. Na ekranu se pojavljuje poruka koja vas podseća da postavite grlič za ispuštanje vrelе vode; pritisnite dugme OK da biste potvrdili. Aparat počinje da ispušta vrelu vodu.
- 4 Da biste prekinuli ispuštanje vrelе vode, pritisnite dugme OK.

## Personalizovanje napitaka

### Podešavanje količine kafe i mleka

Možete da prilagodite količinu napitka prema svom ukusu i prema veličini šolja. Savetujemo vam da koristite staklene čaše ili čaše sa obodom sa keramičkim premazom.



- 1 Da biste prilagodili količinu za espresso, pritisnite i zadržite dugme ESPRESSO dok se na ekranu ne prikaže ikona MEMO (Sl. 18).
  - Aparat ulazi u fazu programiranja i počinje da kuva izabrani napitak.
- 2 Pritisnite dugme OK kada se šolja napuni željenom količinom espresso kafe.
  - Oznaka za potvrdu na ekranu ukazuje na to da je dugme programirano na sledeći način: svaki put kada ga pritisnete, aparat kuva podešenu količinu za espresso.

Napomena: Da biste podesili količinu kafe, kapučina i late makijata, pratite isti postupak: Pritisnite i zadržite dugme napitka, a zatim pritisnite dugme OK kada se u šolji nađe željena količina napitka. Da bi ste podesili količinu ostalih napitaka: izaberite napitak, pritisnite i držite dugme OK dok se ikona MEMO ne pojavi na ekranu, a zatim ponovo pritisnite dugme OK da biste zapamtili željenu količinu. Da biste prilagodili količinu napitaka od kafe na bazi mleka, najpre umetnite bokal za mleko i sačuvajte količinu mleka, a zatim sačuvajte količinu kafe.

## Podešavanje jačine kafe

- Da biste promenili jačinu kafe, pritisnite dugme AROMA STRENGTH.
- Svaki put kada pritisnete dugme AROMA STRENGTH, aparat izabira za jedan veći stepen jačine arome. Postoji pet nivoa za jačinu, 1 je vrlo blago, a 5 je vrlo jako. Nakon podešavanja 5, ponovo (Sl. 19) se izabira podešavanje 1.
- Napomena: Možete da koristite i dugme AROMA STRENGTH da biste skuvali kafu od sveže samlevene kafe
- Ekran prikazuje odabranu jačinu. Nakon podešavanja jačine kafe, ekran ponovo prikazuje glavni meni i čuva odabranu jačinu arome kada kuvate kafu.

## Podešavanje mlina

Podešavanja mlina možete da prilagodite samo tako što ćete koristiti dugme podešavanje tipa mlevenja unutar posude za kafu u zrnu. Postoji pet različitih podešavanja mlevenja koje možete da odaberete. Što je niže podešavanje, jača je kafa.

Napomena: Podešavanja mlevenja možete da prilagodite samo kada aparat melje zrna kafe. Morate da skuvate dva do tri napitka da biste mogli da osetite jasnu razliku.

Oprez: Nemojte da okrećete dugme postavke tipa mlevenja više od jednog žleba u datom trenutku da ne biste oštetili mlin.

- 1 Postavite šolju ispod griča za ispuštanje kafe.
- 2 Otvorite poklopac posude za kafu u zrnu.
- 3 Pritisnite dugme ESPRESSO.
- 4 Kada mlin za kafu počne da melje, pritisnite dugme postavke tipa mlevenja i okrenite ga nalevo ili nadesno (Sl. 20).

## Rukovanje blokom za kuvanje

Detaljna video uputstva o tome kako da uklonite, ubacite i očistite blok za kuvanje potražite na sajtu [www.philips.com/coffee-care](http://www.philips.com/coffee-care).

## Uklanjanje bloka za kuvanje iz aparata

- 1 Isključite aparat tako što ćete pritisnuti glavni prekidač koji se nalazi na njegovoj poledini.

## 186 Srpski

- 2 Uklonite posudu za sakupljanje tečnosti sa posudom za sakupljanje ostataka kafe.
- 3 Otvorite vratanica (Sl. 21) za servis.
- 4 Pritisnite dugme (Sl. 22) PUSH i povucite dršku bloka za kuvanje da biste ga izvadili iz aparata (Sl. 23).
- 5 Izvadite fioku (Sl. 24) za ostatke kafe.

## Ponovno ubacivanje bloka za kuvanje

Pre nego što vratite blok za kuvanje nazad u aparat, proverite da li je ispravno postavljen.

- 1 Proverite da li je strelica na žutom cilindru na bočnoj strani bloka za kuvanje poravnata sa crnom strelicom i oznakom N
  - Ukoliko nisu poravnate, gurnite nadole ručku dok ne dotakne osnovu bloka (Sl. 26) za kuvanje.
- 2 Proverite da li je žuta kukica za zaključavanje na drugoj strani bloka za kuvanje u ispravnom položaju.
  - Da biste kukicu postavili u ispravan položaj, gurnite je nagore do njenog najvišeg položaja (Sl. 28).
- 3 Vratite fioku za ostatke kafe na njeno mesto.
- 4 Stavite blok za kuvanje nazad u aparat duž šina vodica koje se nalaze sa strane dok se ne postavi u pravi položaj uz klik. Ne pritiskajte dugme PUSH.
- 5 Vratite posudu za sakupljanje tečnosti zajedno sa posudom za sakupljanje ostataka kafe.

## Čišćenje i održavanje

Redovno čišćenje i održavanje aparat ostaje u najboljem stanju i na duži period se obezbeđuje dobar ukus kafe, ravnomeran protok kafe i savršena mlečna pena.

Pogledajte tabelu da biste videli kada i kako da čistite sve delove koji se skidaju sa aparata. Detaljnije informacije i video uputstva možete da pronadete na adresi [www.philips.com/coffee-care](http://www.philips.com/coffee-care).

### Tabela za čišćenje

Opis dela	Kada se čisti	Kako se čisti
Blok za kuvanje	Nedeljno	Skinite blok za kuvanje i isperite ga pod mlazom vode sa česme.
	Mesečno	Očistite blok za kuvanje pomoću tableta za uklanjanje masnoća od kafe kompanije Philips. Idite na <a href="http://www.philips.com/coffee-care">www.philips.com/coffee-care</a> gde ćete pronaći detaljna video uputstva.
Podmazivanje bloka za kuvanje	U zavisnosti od tipa upotrebe. Pogledajte tabelu za podmazivanje.	Podmazujte blok za kuvanje mazivom kompanije Philips. Idite na <a href="http://www.philips.com/coffee-care">www.philips.com/coffee-care</a> gde ćete pronaći detaljna video uputstva.
Bokal za mleko	Svakog dana nakon upotrebe	Obavite postupak QUICK CARAFE CLEAN (Brzo čišćenje bokala) kako je navedeno na aparatu nakon pripremanja napitka od mleka.
	Dnevno	Temeljno očistite bokal za mleko.
	Nedeljno	Rastavite bokal za mleko i očistite sve delove pod mlazom vode sa česme.

Opis dela	Kada se čisti	Kako se čisti
	Mesečno	Očistite bokal za mleko pomoću sredstva za čišćenje kruga kretanja mleka kompanije Philips.
Posuda za sakupljanje tečnosti	Ispraznite posudu za sakupljanje tečnosti čim crveni indikator „drip tray full“ (posuda za sakupljanje tečnosti je puna) iskoči iz nje. Očistite posudu kada vam odgovara.	Uklonite posudu za sakupljanje tečnosti i isperite je pod mlazom vode iz česme uz upotrebu malo tečnog deterdženta.
Posuda za ostatke kafe	Ispraznite posudu za sakupljanje ostataka kafe kada aparat to zatraži. Očistite je kada vam odgovara.	Uklonite posudu za sakupljanje ostataka kafe dok je aparat uključen i isperite je pod mlazom vode sa česme uz upotrebu malo tečnog deterdženta.
Rezervoar za vodu	Kada vam odgovara.	Isperite rezervoar za vodu pod mlazom vode sa česme
Levak za kafu	Proveravajte jednom nedeljno levak za kafu da biste videli da li je zapušten.	Isključite aparat i izvadite blok za kuvanje. Otvorite poklopac odeljka za prethodno samlevenu kafu i ubacite ručicu kašike u levak za kafu. Pomerajte ručicu gore dole dok mlevena kafa ne ispadne (Sl. 29). Idite na <a href="http://www.philips.com/coffee-care">www.philips.com/coffee-care</a> gde ćete pronaći detaljna video uputstva.
Espresso postolje	Dnevno	Ispraznite espresso postolje i očistite ga pod vodom ili u mašini za pranje sudova.

Savet: na zadnjoj strani ovog korisničkog priručnika se nalazi kalendar čišćenja. Zapisujte datume kada ste obavili čišćenje.

## Čišćenje bloka za kuvanje

Redovno čišćenje bloka za kuvanje sprečava da ostaci kafe zapuše unutrašnje tokove. Na sajtu [www.philips.com/coffee-care](http://www.philips.com/coffee-care) možete videti video zapise o tome kako da izvadite, ubacite i očistite blok za kuvanje.

### Čišćenje bloka za kuvanje pod mlazom vode

- 1 Skinite blok za kuvanje i fioku za ostatke kafe.
- 2 Temeljno isperite fioku za ostatke kafe i blok za kuvanje vodom. Pažljivo očistite gornji filter (Sl. 27) bloka za kuvanje.
- 3 Ostavite blok za kuvanje da se osuši na vazduhu pre nego što ga vratite na mesto. Nemojte da sušite blok za kuvanje krpom kako se vlakna krpe ne bi sakupljala unutar njega.

### Čišćenje bloka za kuvanje pomoću tableta za uklanjanje masnoća od kafe

Koristite samo Phillips Saeco tablete za uklanjanje masnoće od kafe. Pratite uputstva koja su navedena u korisničkom priručniku koje se isporučuje sa tabletama za uklanjanje masnoće od kafe.

## Podmazivanje bloka za kuvanje

Redovno podmazujte blok za kuvanje da biste osigurali nesmetano pomeranje delova koji se pomeraju. U tabeli u nastavku potražite učestalost podmazivanja. Detaljna video uputstva možete da pronadete na sajtu [www.philips.com/coffee-care](http://www.philips.com/coffee-care).

Učestalost korišćenja	Broj dnevno skuvanih napitaka	Učestalost podmazivanja
Niska	1-5	Svaka 4 meseca
Normalna	6-10	Svaka 2 meseca
Intenzivna	>10	Svakog meseca

## Čišćenje bokala za mleko

### Brzo čišćenje bokala

Možete izabrati funkciju QUICK CLEAN u meniju na način koji opisan u narednim koracima:

- 1 Pritisnite dugme MENU, izaberite QUICK CLEAN i pritisnite dugme OK da biste potvrdili.
- 2 Proverite da li je bokal za mleko postavljen i da li je grlič za ispuštanje mlečne pene otvoren.
- 3 Postavite posudu ispod grlića za ispuštanje mlečne pene.

Napomena: Uverite se da je grlič za ispuštanje mleka izvučen.

- 4 Pritisnite dugme OK da biste pokrenuli ispuštanje vrele vode.

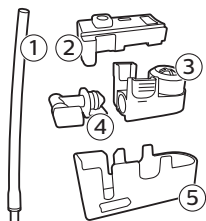
### Temeljno čišćenje bokala za mleko

Da biste temeljno očistili bokal za mleko, morate redovno da obavljate sledeće radnje:

- 1 Uklonite poklopac jedinice za ispuštanje mleka.
- 2 Izvadite grlič za ispuštanje mleka iz jedinice za ispuštanje mleka i uklonite cev za mleko iz grlića (SL 31) za ispuštanje mleka.
- 3 Izvadite cev za mleko iz grlića za ispuštanje mleka.
- 4 Temeljno isperite cev za mleko i grlič za ispuštanje mleka mlazom mlake vode sa česme.

### Nedeljno čišćenje bokala za mleko

Grlič za ispuštanje mleka se sastoji od 5 komponenti. Rastavite sve komponente jednom nedeljno i očistite ih pod mlazom vode sa česme. Možete i da perete sve komponente, osim posude za mleko, u mašini za pranje posuda.



- 1 Cev za mleko
- 2 Gumena potpora
- 3 Dodatak za pravljenje mlečne pene

- 4 Priključak dodatka za pravljenje mlečne pene
- 5 Kućište grlića za ispuštanje mleka

## Rastavljanje grlića za ispuštanje mleka

- 1 Pritisnite dugmad za otpuštanje koja se nalaze sa obe strane gornjeg dela jedinice za ispuštanje mleka (1) i podignite gornji deo posude za mleko (2) (Sl. 32).
- 2 Okrenite jedinicu za ispuštanje mleka naopako i držite je čvrsto u ruci. Skinite potporu (Sl. 33) sa cevi za mleko.
- 3 Pritisnite dugmad za otpuštanje na dodatku za pravljenje mlečne pene i uklonite taj dodatak iz gumene potpore (Sl. 34).
- 4 Izvucite priključak iz dodatka za pravljenje mlečne pene (Sl. 35).
- 5 Isperite sve komponente pod mlazom mlake vode sa česme.

## Ponovno sklapanje bokala za mleko

- 1 Da biste ponovo sklopili grlić za ispuštanje mleka, sledite korake od 2 do 4 koji su opisani u odeljku „Rastavljanje grlića za ispuštanje mleka“ obrnutim redosledom.
- 2 Vratite grlić za ispuštanje mleka nazad na gornji deo bokala za mleko.
- 3 Vratite gornji deo bokala za mleko nazad na bokal.

Napomena: pre nego što vratite grlić za ispuštanje mleka nazad na gornji deo bokala za mleko, pomerite iglu unutar gornjeg dela u pravilan položaj. Ukoliko ova igla nije u pravilnom položaju, ne možete da vratite grlić za ispuštanje mleka nazad na gornji deo bokala (Sl. 36) za mleko.

## Mesečno čišćenje bokala za mleko

Koristite isključivo Philips sredstvo za čišćenje kruga kretanja mleka za ovaj ciklus čišćenja.

- 1 Sipajte sadržaj kesice sredstva za čišćenje kola za mleko u bokal za mleko.
- 2 Umetnite bokal za mleko u aparat i postavite posudu ispod grlića za ispuštanje mleka.
- 3 Pritisnite dugme MENU, izaberite opciju „DRINKS“ (Napici) i predite do dugmeta MILK FROTH (Mlečna pena). Pritisnite dugme OK da biste pokrenuli ispuštanje rastvora za čišćenje.
- 4 Ponovite korak 3 dok se bokal za mleko ne isprazni.
- 5 Kada se bokal isprazni, uklonite posudu i bokal za mleko iz aparata.
- 6 Temeljno isperite bokal za mleko i napunite ga svežom vodom do oznake MAX.
- 7 Umetnite ga u aparat.
- 8 Postavite posudu ispod grlića za ispuštanje mleka.
- 9 Pritisnite dugme MENU i izaberite opciju „MILK FROTH“ (Mlečna pena) u meniju DRINKS (Napici) da biste pokrenuli ciklus ispiranja bokala.
- 10 Ponovite korak 9 dok se bokal za mleko ne isprazni.
- 11 Ponovite korake od 6 do 10.
- 12 Kada aparat prekine ispuštanje vode, ciklus čišćenja je završen.
- 13 Rastavite sve komponente i isperite ih pod mlazom mlake vode sa česme.

## Procedura uklanjanja kamenca

Koristite samo sredstvo za čišćenje kamenca kompanije Philips. Nipošto nemojte koristiti sredstva za čišćenje kamenca na bazi sumporne kiseline, hlorovodonične kiseline, sulfaminske ili sirćetne kiseline (sirće) jer to može da ošteti vodeno kolo u aparatu i dovede do nepotpunog rastvaranja kamenca. Ako ne koristite sredstvo za čišćenje kamenca kompanije Philips, vaša garancija će prestati da važi. Ako ne

uklanjate kamenac iz aparata, vaša garancija će takođe prestati da važi. Rastvor za uklanjanje kamenca kompanije Philips možete da kupite u prodavnici na mreži na adresi

**[www.philips.com/coffee-care](http://www.philips.com/coffee-care).**

- 1 Kada aparat zatraži da uklonite kamenac (Sl. 38) iz njega, pritisnite dugme OK da biste započeli. Da biste pokrenuli postupak uklanjanja kamenca a da to nije zatražio aparat, pritisnite dugme MENU, pomerajte se da biste izabrali START CALC CLEAN (Započni uklanjanje kamenca) i pritisnite dugme OK da biste potvrdili.
  - Poruka na ekranu vas podseća da morate da ubacite bokal (Sl. 39) za mleko. Napunite bokal za mleko vodom do oznake MIN (Minimum). Umetnite bokal za mleko u aparat i otvorite grlić za ispuštanje mleka.
  - Poruka na ekranu vas podseća da morate da otvorite grlić za ispuštanje mleka (Sl. 40).
  - Poruka na ekranu vas podseća da morate da uklonite AquaClean filter (Sl. 41).
- 2 Uklonite postolje za espresso sa posude za prikupljanje tečnosti.
- 3 Uklonite posudu za sakupljanje tečnosti i posudu za sakupljanje ostataka kafe, ispraznite ih te ih vratite u aparat.
- 4 Uklonite rezervoar za vodu i ispraznite ga.
- 5 Postavite veliku posudu (1,5 l) ispod grlića za ispuštanje kafe.
- 6 Sipajte celu flašu sredstva za čišćenje kamenca kompanije Philips u rezervoar za vodu, a zatim ga ispunite vodom do nivoa CALC CLEAN (Sl. 42) (Uklanjanje kamenca). Zatim ga vratite u aparat i pritisnite dugme OK za potvrdu.
- 7 Počinje prva faza postupka uklanjanja kamenca. Postupak uklanjanja kamenca traje oko 30 minuta i čine ga ciklus uklanjanja kamenca i ciklus ispiranja.
- 8 Dopustite da aparat ispusti rastvor za uklanjanje kamenca dok se na ekranu ne pojavi poruka da je rezervoar za vodu prazan.
- 9 Ispraznite rezervoar za vodu, isperite, a zatim ga ponovo napunite svežom vodom do oznake CALC CLEAN.
- 10 Uklonite i isperite poklopac bokala za mleko. Napunite ga svežom vodom do oznake MIN i ponovo ga ubacite u aparat. Zatim otvorite grlić za ispuštanje mlečne pene.
- 11 Ispraznite posudu i postavite je nazad ispod grlića za ispuštanje kafe. Pritisnite OK da biste potvrdili.
- 12 Počinje druga faza ciklusa uklanjanja kamenca, faza ispiranja, koja traje 3 minuta. Na ekranu se pojavljuje ikona ispiranja i vreme trajanja faze.
- 13 Sačekajte da aparat prekine ispuštanje vode. Postupak uklanjanja kamenca je završen kada se na ekranu pojavi oznaka za potvrdu.
- 14 Pritisnite dugme OK da biste napustili ciklus uklanjanja kamenca. Aparat počinje da se zagreva i automatski obavlja ciklus ispiranja.
- 15 Očistite bokal za mleko nakon uklanjanja kamenca.
- 16 Očistite blok za kuvanje nakon uklanjanja kamenca.
- 17 Postavite novi filter AquaClean u rezervoar za vodu.

**Savet: Upotreba AquaClean filtera smanjuje potrebu za uklanjanjem kamenca!**

### Šta učiniti ukoliko dođe do prekida procesa uklanjanja kamenca

Možete da prekinete postupak uklanjanja kamenca tako što ćete pritisnuti dugme za uključivanje/isključivanje na upravljačkoj ploči. Ukoliko dođe do prekida procesa uklanjanja kamenca pre nego što se on potpuno završi, uradite sledeće:

- 1 Ispraznite i temeljno isperite rezervoar za vodu.
- 2 Napunite posudu za vodu svežom vodom do oznake CALC CLEAN i ponovo uključite aparat. Aparat će se zagrejati i automatski obaviti ciklus ispiranja.

- 3 Pre kuvanja bilo kakvih napitaka, obavite ciklus ručnog ispiranja. Da biste obavili ciklus ručnog ispiranja, najpre isпустite pola rezervoara za toplu vodu, a zatim skuvajte dve šolje prethodno samlevene kafe bez dodavanja mlevene kafe.

Napomena: Ukoliko postupak uklanjanja kamenca nije dovršen, aparat će zahtevati da se obavi još jedan takav postupak što je pre moguće.

## Ikone upozorenja i kodovi grešaka

### Značenje ikona upozorenja



Napunite rezervoar za vodu svežom vodom do oznake MAX.



Prah od kafe je blokirao blok za kuvanje. Očistite blok za kuvanje.



Posuda za kafu u zrnju je prazna. Stavite nova zrna kafe u posudu za kafu u zrnju.



Umetnite posudu za sakupljanje tečnosti i zatvorite vratanica za servis.



Blok za kuvanje nije u aparatu ili nije ispravno postavljen. Umetnite blok za kuvanje.



Ukoliko se na displeju prikazuje kod greške, proverite odeljak „Značenje kodova grešaka“ da biste videli šta znači kod koji se prikazuje i šta možete da uradite. Aparat ne može da se koristi kada se na ekranu prikazuje ova ikona.



Posuda za sakupljanje ostataka kafe je puna. Proverite da li je aparat uključen. Zatim uklonite i ispraznite posudu za sakupljanje ostataka kafe.



Postoji vazduh u mašini, postavite čašu ispod grlića za vrelu vodu i izaberite OK da biste pokrenuli pripremu. Uverite se da je grlić za toplu vodu ubačen pre pokretanja postupka.

### Značenje kodova grešaka

U nastavku možete da pronađete listu kodova grešaka koja prikazuje probleme koje možete sami da rešite. Video uputstva su dostupna na sajtu [www.philips.com/coffee-care](http://www.philips.com/coffee-care). Ukoliko se prikaže drugi kôd greške, obratite se centru za korisničku podršku kompanije Philips u svojoj zemlji. Detalje za kontakt možete da pronađete u garantnom listu.

Kôd greške	Problem	Moguće rešenje
01	Samlevena kafa ili strani predmet je blokirao levak za kafu.	Isključite aparat i izvucite utikač iz utičnice. Skinite blok za kuvanje. Zatim otvorite poklopac odeljka za prethodno samlevenu kafu. Ubacite dršku kašike i pomerajte je gore dole dok mlevena kafa ne ispadne (Sl. 29). Ukoliko je strani predmet blokirao levak za kafu, izvadite ga. Posetite sajt <a href="http://www.philips.com/coffee-care">www.philips.com/coffee-care</a> gde ćete pronaći detaljna video uputstva
03	Blok za kuvanje je prljav ili nije dobro podmazan.	Isključite aparat pomoću glavnog prekidača. Isperite blok za kuvanje čistom vodom, ostavite da se osuši na vazduhu, a zatim ga podmažite. Pogledajte poglavlje „Čišćenje bloka za kuvanje“ ili posetite sajt <a href="http://www.philips.com/coffee-care">www.philips.com/coffee-care</a> gde ćete pronaći detaljna video uputstva. Zatim ponovo uključite aparat.
04	Blok za kuvanje nije postavljen u pravilan položaj.	Isključite aparat pomoću glavnog prekidača. Izvadite blok za kuvanje i ponovo ga ubacite. Proverite da li je blok za kuvanje u ispravnom položaju pre nego što ga ubacite. Pogledajte poglavlje „Rukovanje blokom za kuvanje“ ili posetite sajt <a href="http://www.philips.com/coffee-care">www.philips.com/coffee-care</a> gde ćete pronaći detaljna video uputstva. Zatim ponovo uključite aparat.
05	U kolu za vodu se nalazi vazduh.	Ponovo pokrenite aparat tako što ćete ga isključiti i ponovo uključiti pomoću glavnog prekidača. Ukoliko ovo uspe, ispustite 2–3 šolje vrele vode. Uklonite kamenac iz aparata ukoliko niste to radili duži vremenski period.
	Filter AquaClean nije pravilno pripremljen pre instalacije ili je zapušten.	Uklonite filter AquaClean i pokušajte ponovo da skuvate kafu. Ukoliko ovo uspe, uverite se da je filter AquaClean pravilno pripremljen pre nego što ga ponovo postavite. Vratite filter AquaClean u rezervoar za vodu. Ukoliko ovo i dalje ne uspeva, filter je zapušten i treba da ga zamenite.
14	Aparat se pregrejao.	Isključite aparat, a zatim ga ponovo uključite nakon 30 minuta.

## Naručivanje dodatka

Da biste očistili i uklonili kamenac iz aparata, koristite isključivo Philips proizvode za održavanje. Ove proizvode možete da kupite kod lokalnog prodavca, u ovlašćenim servisnim centrima ili na mreži na adresi [www.shop.philips.com/service](http://www.shop.philips.com/service). Da biste pronašli na mreži celu listu rezervnih delova, unesite broj modela vašeg aparata. Broj modela se nalazi na unutrašnjoj strani vratanca za servis.

Održavanje proizvoda i tipski brojevi:

- Rastvor za uklanjanje kamenca CA6700
- Filter AquaClean CA6903
- Mazivo za blok za kuvanje HD5061
- Tablete za uklanjanje masnoće od kafe CA6704
- Sredstvo za čišćenje kola za mleko CA6705
- Komplet za održavanje CA6707



## Rešavanje problema

U ovom poglavlju su u kratkim crtama navedeni najčešći problemi sa kojima možete da se susretnete dok koristite aparat. Video uputstva i kompletna lista često postavljanih pitanja su dostupni na sajtu [www.philips.com/coffee-care](http://www.philips.com/coffee-care). Ukoliko ne možete da rešite problem, obratite se Centru za korisničku podršku u vašoj zemlji. Detalje za kontakt ćete pronaći u garantnom listu.

Problem	Uzrok	Rešenje
Posuda za sakupljanje tečnosti se brzo napuni.	To je normalno. Aparat koristi vodu za ispiranje unutrašnjeg kola i bloka za kuvanje. Izvesna količina vode protiče kroz unutrašnji sistem i sliva se direktno u posudu za sakupljanje tečnosti.	Ispraznite posudu za sakupljanje tečnosti kada indikator „drip tray full“ (posuda za sakupljanje tečnosti je puna) iskoči iz njenog poklopca.
		Postavite espresso postolje ispod grlića za ispuštanje da biste sakupili vodu za ispiranje.
Aparat je u DEMO režimu.	Držali ste pritisnuto dugme za mirovanje duže od 8 sekundi.	Isključite aparat, a zatim ga ponovo uključite koristeći glavni prekidač koji se nalazi na poledini aparata.
Ikona koja označava punu posudu za sakupljanje ostataka kafe se i dalje prikazuje.	Ispraznili ste posudu za sakupljanje ostataka kafe dok je aparat bio isključen.	Uvek praznite posudu za sakupljanje ostataka kafe dok je aparat uključen. Ukoliko ispraznite posudu za sakupljanje ostataka kafe kada je aparat isključen, brojač ciklusa kafe se neće resetovati.
	Suviše rano ste vratili nazad posudu za sakupljanje ostataka kafe.	Nemojte da vraćate nazad posudu za sakupljanje ostataka kafe dok poruka na ekranu to od vas ne zatraži.
Ne mogu da izvadim blok za kuvanje.	Blok za kuvanje se ne nalazi u pravilnom položaju.	Resetujte aparat na sledeći način: vratite nazad posudu za sakupljanje tečnosti i posudu za sakupljanje ostataka kafe. Zatim zatvorite vratanica za održavanje i isključite, pa ponovo uključite aparat. Pokušajte ponovo da izvadite blok za kuvanje.
	Niste izvadili posudu za sakupljanje ostataka kafe.	Uklonite posudu za sakupljanje ostataka kafe pre uklanjanja bloka za kuvanje.
Ne mogu da ubacim blok za kuvanje.	Blok za kuvanje se ne nalazi u pravilnom položaju.	Resetujte aparat na sledeći način: vratite nazad posudu za sakupljanje tečnosti i posudu za sakupljanje ostataka kafe. Izostavite blok za kuvanje. Zatvorite vratanica za održavanje, a zatim uključite i isključite aparat. Zatim stavite blok za kuvanje u ispravan položaj i ponovo ga ubacite u aparat.

<b>Problem</b>	<b>Uzrok</b>	<b>Rešenje</b>
	Aparat još uvek obavlja proceduru uklanjanja kamenca.	Ne možete da uklonite blok za kuvanje dok traje proces uklanjanja kamenca. Prvo završite proces uklanjanja kamenca, a zatim uklonite blok za kuvanje.
Kafa je vodnjikava.	Mlin je podešen na suviše grubo podešavanje.	Podesite mlin na finije (niže) podešavanje.
	Izlazni kanal za kafu je zapušten.	Temeljito očistite izlazni kanal za kafu pomoću drške kašike. Zatim isključite aparat, pa ga ponovo uključite.
	Aparat vrši postupak samopodešavanja.	Skuvajte nekoliko šolja kafe.
	Blok za kuvanje je prljav ili mora da se podmaže.	Očistite i podmažite blok za kuvanje.
Kafa nije dovoljno vruća.	Šolje koje koristite su hladne.	Prethodno zagrejte šolje ispirajući ih vrelom vodom.
	Podešena je suviše niska temperatura. Proverite podešavanja menija.	Podesite temperaturu u meniju na viši nivo.
	Dodali ste mleko.	Bilo da je mleko koje dodate toplo ili hladno, ono uvek u izvesnoj meri snizi temperaturu kafe.
Kafa curi iz grlića za ispuštanje kafe.	Grlić za ispuštanje kafe je zapušten.	Očistite grlić za ispuštanje kafe i njegove otvore sredstvom za čišćenje cevi.
	Izlazni kanal za kafu je zapušten.	Očistite izlazni kanal za kafu pomoću drške merne kašike ili drške kašike. Zatim isključite aparat, pa ga ponovo uključite.
Kafa ne izlazi ili izlazi sporo.	AquaClean filter nije pravilno pripremljen za instalaciju ili je zapušten.	Uklonite AquaClean filter i pokušajte ponovo da skuvate kafu. Ukoliko ovo uspe, uverite se da je AquaClean filter pravilno pripremljen pre nego što ga ponovo postavite. Vratite pripremljeni filter. Ukoliko ovo i dalje ne uspeva, filter je zapušten i treba da ga zamenite.
	Mlin je podešen na suviše fino podešavanje.	Podesite mlin na grublje (više) podešavanje.
	Blok za kuvanje je prljav.	Očistite blok za kuvanje.
	Grlić za ispuštanje kafe je prljav.	Očistite grlić za ispuštanje kafe i njegove otvore iglom.
	Kamenac je blokirao kolo aparata.	Uklonite kamenac iz aparata.

<b>Problem</b>	<b>Uzrok</b>	<b>Rešenje</b>
Mleko se ne peni.	Bokal za mleko je prljav ili nije umetnut pravilno.	Očistite bokal i proverite da li ste ga umetnuli pravilno.
	Grič u ispuštanje mleka se ne otvara u potpunosti.	Proverite da li je grič u ispravnom položaju.
	Bokal za mleko nije u potpunosti sastavljen.	Proverite da li su sve komponente (naročito cev za mleko) pravilno sastavljene.
	Vrsta mleka koju koristite nije pogodna za stvaranje pene.	Različite vrste mleka daju različitu količinu i različit kvalitet pene. Testirali smo sledeće vrste mleka i pokazalo se da pružaju dobre rezultate u pogledu pravljenja mlečne pene: delimično obrano ili punomasno kravlje mleko, sojino mleko i mleko bez laktoze.
Kafa prska.	Razmak između šolje i griča je preveliki.	Postavite espresso postolje na posudu za sakupljanje tečnosti ispod griča.
Mleko se rasprskava.	Mleko koje koristite nije dovoljno hladno.	Uvek koristite hladno mleko koje je pre toga bilo u frižideru.
Izgleda da iz aparata curi tečnost.	Aparat koristi vodu za ispiranje unutrašnjeg kola i bloka za kuvanje. Izvesna količina vode protiče kroz unutrašnji sistem i sliva se direktno u posudu za sakupljanje tečnosti.	Ispraznite posudu za sakupljanje tečnosti kada indikator „drip tray full“ (posuda za sakupljanje tečnosti je puna) iskoči iz njenog poklopca. Postavite espresso postolje ispod griča za ispuštanje da biste sakupili vodu za ispiranje.
	Posuda za sakupljanje tečnosti je potpuno puna i tečnost se preliva sa nje, pa izgleda kao da curi iz aparata.	Ispraznite posudu za sakupljanje tečnosti kada indikator „drip tray full“ (posuda za sakupljanje tečnosti je puna) iskoči iz njenog poklopca. Postavite espresso postolje ispod griča za ispuštanje da biste sakupili vodu za ispiranje.
	Aparat nije postavljen na horizontalnu površinu.	Postavite aparat na horizontalnu površinu tako da indikator napunjenosti posude za sakupljanje tečnosti radi pravilno.
Ne mogu da aktiviram AquaClean filter i aparat traži od vas da obavite proces uklanjanja kamenca.	Niste zamenili filter na vreme nakon što je ikona AquaClean filtera počela da treperi i kapacitet je opao na 0 %.	Najpre očistite aparat od kamenca, a zatim postavite AquaClean filter.

Problem	Uzrok	Rešenje
	Niste postavili AquaClean filter tokom prve ugradnje već nakon što ste skuvali približno 25 kafa (u šoljama od 100 ml). Morate u potpunosti da očistite aparat od kamenca pre nego što postavite AquaClean filter.	Prvo očistite aparat od kamenca, a zatim postavite novi AquaClean filter. Nakon čišćenja kamenca, brojač filtera se resetuje na 0/8. Uvek potvrdite aktivaciju filtera u meniju aparata. Ovo uradite i nakon zamene filtera.
Novi filter za vodu se ne uklapa.	Pokušavate da postavite drugi filter, a ne AquaClean filter.	Samo se AquaClean filter uklapa u aparat.
Aparat je bučan.	Normalno je da aparat pravi buku tokom upotrebe.	Ukoliko aparat počne da pravi drugačiju vrstu buke, očistite blok za kuvanje i podmažite ga.

## Technical specifications

The manufacturer reserves the right to improve the technical specifications of the product. All the preset quantities are approximate.

Description	Value
Housing material	Thermoplastic
Size (w x h x d)	221 x 340 x 430 mm
Weight	7.6 kg
Power cord length	800 - 1200 mm
Control panel	Front
Cup size	up to 152 mm
Water tank	1.8 litres, removable
Coffee bean hopper capacity	250 g
Coffee grounds drawer capacity	15 pucks
Milk carafe capacity	500 ml
Pump pressure	15 bar
Boiler	stainless steel boiler
Safety devices	thermal fuse
Energy saving mode	< 1 Wh
Nominal voltage - Power rating - Power supply	See data on inside of maintenance door

## Съдържание

Общ преглед на машината (Фиг. 1)	197
Въведение	198
Първоначална инсталация	198
Филтър AquaClean	198
Измерване на твърдостта на водата	200
Използване на контролния панел	200
Приготвяне на напитки	201
Персонализиране на напитки	202
Регулиране на настройките на кафемелачката	203
Работа с блока за приготвяне	203
Почистване и поддръжка	204
Почистване на каната за мляко	206
Процедура по премахване на накип	207
Предупредителни икони и кодове за грешки	209
Поръчване на аксесоари	210
Отстраняване на неизправности	211
Технически спецификации	214

## Общ преглед на машината (Фиг. 1)

1	Контролен панел	19	Отделение за остатъци от кафе
2	Регулируем чучур за кафе и мляко	20	Съд за утайка от кафе
3	Капак на резервоара за вода	21	Капак на тавичката за отцеждане
4	Капак на съда за кафе на зърна	22	Тава за поставката за еспресо
5	Капак на отделението за предварително смляно кафе	23	Капак за поставката за еспресо
6	Главен превключвател	24	Чучур за гореща вода
7	Гнездо за кабел	25	Отвор за чучура за гореща вода
8	Сервизна вратичка	26	Резервоар за вода
9	Индикатор за „пълна тавичка за отцеждане“	27	Филтър AquaClean
10	Тавичка за отцеждане	28	Съд за мляко
11	Бутон за освобождаване на тавичката за отцеждане	29	Модул за мляко
12	Кабел	30	Капак на модула за мляко
13	Регулатор за настройка на степента на смилане	31	Приставка за мляко
14	Капак на съда за кафе на зърна	32	Тубичка със смазка (по избор)

## 198 Български

15	Съд за кафе на зърна	33	Четка за почистване (по избор)
16	Блок за приготвяне	34	Мерителна лъжица
17	Вътрешна страна на сервизната вратичка с данни за контакт	35	Тестова лента за твърдост на водата
18	Изходна тръбичка за кафе	36	Предпазен капак

## Въведение

Поздравяваме ви за покупката на напълно автоматичната кафемашина на Philips! За да се възползвате изцяло от предлаганата от Philips поддръжка, регистрирайте продукта си на адрес [www.philips.com/coffee-care](http://www.philips.com/coffee-care).

Преди да използвате машината за първи път, прочетете внимателно отделната брошура с информация за безопасност и я запазете за справка в бъдеще.

За да получите най-доброто от кафемашината, Philips предлага пълна поддръжка по 3 различни начина:

- 1 Отделното ръководство за бърз старт за първоначална инсталация и първа употреба.
- 2 Настоящото ръководство за потребителя за по-подробна информация.
- 3 Онлайн поддръжка и филми: сканирайте QR кода на заглавната страница или посетете [www.philips.com/coffee-care](http://www.philips.com/coffee-care)

**Забележка:** Тази машина е тествана с кафе. Въпреки че е почистена внимателно, в нея може да има остатъци от кафе. Гарантираме обаче, че машината е абсолютно нова.

## Първоначална инсталация

За да подготвите кафемашината за употреба, трябва да извършите няколко прости стъпки, като например пълнене на водния кръг и активиране на филтъра AquaClean. Тези стъпки са показани в отделното ръководство за бърз старт.

За да получите кафе с най-добър вкус, трябва да пригответе първоначално 5 кафета, за да позволите на машината да извърши саморегулиране.

Машината е настроена за получаване на най-добър вкус от кафе на зърна. Поради това ви препоръчваме да не регулирате настройките на кафемелачката, докато не пригответе 100 – 150 чаши (около един месец употреба).

Машината се предоставя с поставката за еспресо, с две функции за поддръжка на чаши и допълнителна тавичка за отцеждане за събиране на водата от изплакването.

## Филтър AquaClean

Филтърът AquaClean е предназначен да намалява отлаганията на накип в кафемашината и да осигурява филтрирана вода за запазване на аромата и вкуса на всяка чаша кафе. Ако използвате серия от 8 филтъра AquaClean, както показва индикацията на машината и както е посочено в настоящото ръководство за потребителя, няма да се налага да почиствате машината от накип, преди с нея да бъдат приготвени 5000 чаши. С всеки филтър можете да пригответе до 625 чаши в зависимост от избраните сортове кафе и честотата на изплакване и почистване.

## Подготовка на филтъра AquaClean за активиране

Преди да поставите филтъра AquaClean в резервоара за вода, трябва да го подготвите за употреба:

- 1 Разклатете филтъра около 5 секунди (Фиг. 2).
- 2 Потопете филтъра наопак в кана със студена вода в продължение на най-малко 30 секунди и изчакайте, докато престанат да излизат въздушни мехурчета (Фиг. 3).
- 3 Натиснете филтъра върху връзката за филтъра до най-ниската възможна точка (Фиг. 4).

## Активиране на филтъра AquaClean

Трябва да активирате всеки нов филтър AquaClean, който използвате. При активиране на филтъра AquaClean машината следи капацитета му и броя на използваните филтри. Има 3 начина за активиране на филтъра AquaClean.

### 1. Активиране на филтъра AquaClean по време на първоначалната инсталация

След като включите за първи път машината, тя ви превежда през стъпките за първоначална инсталация, като например пълнене на резервоара за вода, пълнене на водния кръг и активиране на филтъра AquaClean. Просто следвайте инструкциите на екрана.

### 2. Активиране на филтъра AquaClean при подкана

Забележка: Сменете филтъра AquaClean, щом капацитетът спадне до 0% и иконата за филтъра започне да мига бързо. Сменяйте филтъра AquaClean най-малко на всеки 3 месеца, дори ако машината още не е показала, че е необходима смяна.

Съвет: Съветваме ви да купите нов филтър, когато капацитетът падне до 10% и иконата за филтъра започне да мига бавно. Така си гарантирате, че ще можете да смените филтъра, когато капацитетът падне до 0%.

- 1 Натиснете бутона MENU (МЕНЮ), превъртете до AQUACLEAN FILTER (ФИЛТЪР AQUACLEAN) и натиснете бутона ОК, за да потвърдите.
  - На дисплея ще се покаже въпрос дали искате да активирате нов филтър (Фиг. 5).
- 2 Натиснете бутона ОК, за да потвърдите.
  - Дисплеят автоматично актуализира броя на използваните филтри (Фиг. 6).

Забележка: Ако искате да смените филтъра AquaClean, след като вече са били използвани 8 филтъра, най-напред трябва да премахнете накипа от машината. Следвайте инструкциите на дисплея.

### 3. Активиране на филтъра AquaClean по всяко друго време

Можете да започнете да използвате филтъра AquaClean по всяко време, като следвате инструкциите по-долу.

- 1 Натиснете бутона MENU (МЕНЮ), изберете MENU (МЕНЮ) и натиснете бутона ОК, за да потвърдите. Превъртете до AQUACLEAN FILTER (ФИЛТЪР AQUACLEAN). Натиснете бутона ОК, за да потвърдите.
  - На дисплея се показва броят на предишните поставени филтри AquaClean – от 0 до 8 филтъра (Фиг. 6).
- 2 Изберете ON (ВКЛ.) на дисплея и натиснете бутона ОК за потвърждение (Фиг. 7).
  - Дисплеят автоматично актуализира броя на използваните филтри (Фиг. 8).
  - След това се показва екранът за готовност на машината с иконата AquaClean 100%, което означава, че филтърът е поставен (Фиг. 9).
- 3 Пуснете 2 чаши (0,5 л) гореща вода, за да завършите активирането. Изхвърлете тази вода.

**Забележка:** В някои ситуации машината ще покаже съобщение, че трябва да премахнете накипа от машината, преди да можете да поставите и активирате нов филтър AquaClean. Причината за това е, че машината трябва да е напълно почистена от накип, преди да започнете да използвате филтъра AquaClean. Следвайте инструкциите на екрана.

## Измерване на твърдостта на водата

Използвайте доставената в комплекта тест лента за измерване на твърдостта на водата, за да зададете твърдостта на водата. Натиснете бутона MENU (МЕНЮ), изберете MENU (МЕНЮ) и превъртете, за да изберете WATER HARDNESS (ТВЪРДОСТ НА ВОДАТА).

- 1 Потопете тест лентата за измерване на твърдостта на водата в чешмяна вода за 1 секунда. След това изчакайте 1 минута.
- 2 Вижте колко от квадратчетата са станали червени.
- 3 Изберете съответната настройка на твърдостта на водата и натиснете бутона ОК за потвърждение.

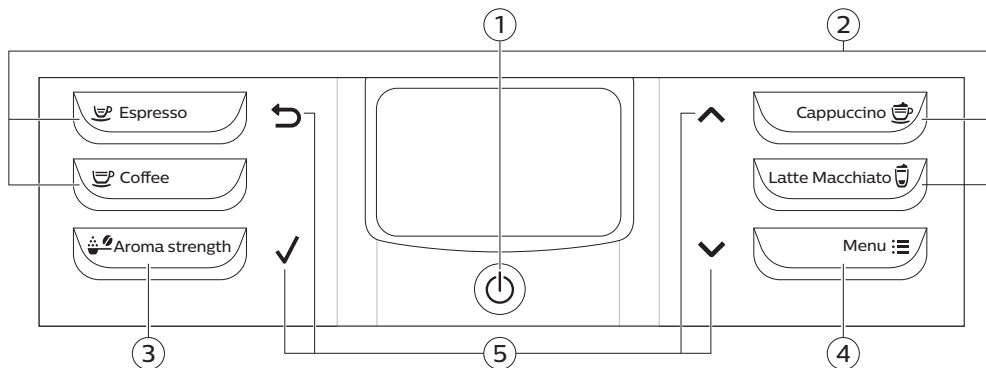
Брой червени квадратчета:    ■■■■                    ■■■■                    ■■■■                    ■■■■

Стойност, която да се зададе    1                                    2                                    3                                    4

## Използване на контролния панел

По-долу ще намерите общ преглед и описание на контролния панел на машината. Някои от бутоните имат по две функции; ако е приложимо, на дисплея се показват иконите за навигация. Използвайте бутоните до тази икона, за да изберете или потвърдите изборите си.

Използвайте бутона MENU (МЕНЮ), за да избирате други напитки и да промените настройки, като например твърдост на водата и температура на кафето.



1. Бутон за вкл./изкл.

4. Бутон MENU (МЕНЮ)

2. Бързи бутони за напитки

5. Икони за навигация (нагоре, надолу, назад, ОК)

3. Бутон AROMA STRENGTH (СИЛА НА АРОМАТА)



## Приготвяне на напитки

Можете да изберете напитка, като натиснете един от бързите бутони за напитки или като изберете друга напитка в менюто.

- Ако искате да пригответе две чаши, натиснете двукратно (Фиг. 10) бързия бутон за избраната напитка или изберете напитка с кафе от MENU (МЕНЮ) и я натиснете двукратно. Машината автоматично извършва два последователни цикъла на мелене за избраната напитка. Можете да пригответе само по две напитки с кафе наведнъж.
- Плъзнете чучура нагоре или надолу, за да регулирате височината му спрямо размера на чашата, която използвате (Фиг. 11).

## Приготвяне на напитки с кафе

### Приготвяне на кафе на зърна

- 1 Напълнете резервоара за вода с чешмяна вода и напълнете съда за кафе на зърна със зърна.
- 2 За да пригответе кафе, натиснете един от бързите бутони за напитки. За да изберете друг тип кафе, натиснете бутона MENU (МЕНЮ), изберете DRINKS (НАПИТКИ), превъртете надолу до желаната напитка и натиснете бутона ОК.
- 3 За да спрете изтичането на кафе, натиснете бутона ОК.

## Приготвяне на напитки с мляко

- 1 Напълнете резервоара за вода с чешмяна вода и напълнете съда за кафе на зърна със зърна.
- 2 Свалете капака на съда за мляко и налейте мляко в него (Фиг. 12).

За оптимални резултати винаги използвайте мляко, което току-що е извадено от хладилника.

- 3 Поставете капака обратно върху съда за мляко.
- 4 Ако е поставен, отстранете чучура за гореща вода от машината (Фиг. 13).
- 5 Наклонете леко каната за мляко и я закрепете към машината (Фиг. 14).
- 6 Отворете приставката за мляко (Фиг. 15) и поставете чаша върху тавичката за отцеждане.
- 7 За да пригответе напитка с мляко, натиснете един от бързите бутони за напитки. За да изберете друг тип напитка с мляко, натиснете бутона MENU (МЕНЮ), изберете DRINKS (НАПИТКИ), превъртете надолу до желаната напитка и натиснете бутона ОК.
- 8 Непосредствено след като бъдат приготвени кафе напитките с мляко, на дисплея се показва запитване дали искате да изпълните процедурата за бързо почистване на каната за мляко. Имате 10 секунди, за да активирате процедурата за бързо почистване. Можете да извършите процедурата за бързо почистване, докато все още има мляко в каната за мляко. Препоръчва се да извършвате процедурата за бързо почистване поне веднъж дневно. Натиснете бутона ОК, за да потвърдите, че искате да извършите процедурата за бързо почистване, или натиснете бутона ескаре (изход), за да извършите процедурата за бързо почистване по-късно.

## Приготвяне на кафе от предварително смляно кафе

- 1 Отворете капака и изсипете една мерителна лъжица предварително смляно кафе в съответното отделение. След това затворете капака (Фиг. 16).
- 2 Поставете чаша под чучура за кафе. За малки чаши можете да използвате поставката за еспreso.

## 202 Български

- 3 Натиснете бутона AROMA STRENGTH (СИЛА НА АРОМАТА) и изберете функцията за приготвяне на предварително смляно кафе. Натиснете бутона ESPRESSO (ЕСПРЕСО).

Забележка: С предварително смляно кафе можете да пригответе само по едно кафе наведнъж.

### Пускане на гореща вода

- 1 Ако не е поставен, поставете чучура за гореща вода към машината (Фиг. 17).
- 2 Натиснете бутона MENU (МЕНЮ). Изберете DRINKS (НАПИТКИ), потвърдете и превъртете, за да изберете HOT WATER (ГОРЕЩА ВОДА).
- 3 Натиснете бутона ОК, за да потвърдите. На дисплея ще се покаже напомняне да поставите чучура за гореща вода; натиснете бутона ОК, за да потвърдите. Машината започва да пуска гореща вода.
- 4 За да спрете изтичането на гореща вода, натиснете бутона ОК.

## Персонализиране на напитки

### Регулиране на дължината на кафето и количеството на млякото

Можете да регулирате количеството на приготвената напитка според вкуса си и размера на чашите. Препоръчваме ви да използвате стъклени чаши или чаши с керамично покритие по ръба.

- 1 За да регулирате количеството на еспресото, натиснете и задръжте бутона ESPRESSO (ЕСПРЕСО), докато на дисплея се покаже иконата MEMO (ЗАПАМЕТЯВАНЕ) (Фиг. 18).
  - Машината влиза във фазата на програмиране и започва да приготвя избраната напитка.
- 2 Натиснете бутона ОК, когато чашата се напълни с желаното количество еспreso.
  - Отметката на дисплея показва, че бутонът е програмиран: при всяко негово натискане машината приготвя зададеното количество еспreso.

Забележка: За да зададете количеството за кафе, капучино и лате макиато, следвайте същата процедура: натиснете и задръжте бутона на напитката и натиснете бутона ОК, когато чашата се напълни с желаното количество. За да регулирате количеството на другите напитки: изберете напитка, натиснете и задръжте бутона ОК, докато на дисплея се покаже иконата MEMO (ЗАПАМЕТЯВАНЕ), и тогава натиснете отново бутона ОК, за да запаметите желаното количество. За да регулирате количеството на кафе напитките с мляко, първо поставете каната за мляко и запаметете количеството мляко, а след това и количеството кафе.

### Регулиране на силата на кафето

- За да промените силата на кафето, натиснете бутона AROMA STRENGTH (СИЛА НА АРОМАТА).
- При всяко натискане на бутона AROMA STRENGTH (СИЛА НА АРОМАТА) машината избира по-висока настройка на силата на аромата. Има 5 настройки на силата на аромата – 1 е много слаб, а 5 е много силен. След настройка 5 отново се избира настройка 1 (Фиг. 19).
- Забележка: Можете също да използвате бутона AROMA STRENGTH (СИЛА НА АРОМАТА) за приготвяне на кафе с предварително смляно кафе
- Дисплеят показва избраната сила. След регулиране на силата на кафето, на дисплея отново се показва главното меню и избраната сила на аромата се запамятава, когато приготвяте кафе.

## Регулиране на настройките на кафемелачката

Можете да регулирате настройките на кафемелачката с помощта на регулатора за настройка на степента на смилане в контейнера за кафе на зърна. Можете да избирате между 5 различни настройки на степента на смилане. Колкото е по-малка настройката, толкова е по-силно кафето.

**Забележка:** Можете да регулирате настройките на степента на смилане само когато машината мели кафе на зърна. Трябва да пригответе 2 – 3 напитки, преди да можете да усетите пълната разлика.

**Внимание:** Не завъртайте регулатора за настройка на степента на смилане с повече от една степен наведнъж, за да предотвратите повреда на кафемелачката.

- 1 Поставете чаша под чучура за кафе.
- 2 Отворете капака на съда за зърна.
- 3 Натиснете бутона ESPRESSO (ЕСПРЕСО).
- 4 Когато кафемелачката започне да мели, натиснете надолу регулатора за настройка на степента на смилане и го завъртете наляво или надясно (Фиг. 20).

## Работа с блока за приготвяне

Посетете [www.philips.com/coffee-care](http://www.philips.com/coffee-care) за подробни видеоинструкции как да изваждате, поставяте и почиствате блока за приготвяне.

### Изваждане на блока за приготвяне от машината

- 1 Изключете машината, като натиснете главния превключвател от задната страна на машината.
- 2 Извадете тавичката за отцеждане и съда за утайка от кафе.
- 3 Отворете сервисната вратичка (Фиг. 21).
- 4 Натиснете бутона (Фиг. 22) PUSH (НАТИСНИ) и издърпайте блока за приготвяне за ръкохватката, за да го извадите от машината (Фиг. 23).
- 5 Отстранете отделението за остатъци от кафе (Фиг. 24).

### Поставяне на блока за приготвяне обратно

Преди да плъзнете блока за приготвяне обратно в машината, се уверете, че е в правилното положение.

- 1 Проверете дали стрелката върху жълтия цилиндър отстрани на блока за приготвяне е подравнена с черната стрелка и N.
  - Ако не са подравнени, натиснете надолу лоста, докато влезе в контакт с основата на блока за приготвяне (Фиг. 26).
- 2 Уверете се, че жълтата фиксираща кука от другата страна на блока за приготвяне е в правилно положение.
  - За да позиционирате куката правилно, бутнете я нагоре до крайно горно положение (Фиг. 28).
- 3 Поставете обратно отделението за остатъци от кафе.
- 4 Плъзнете блока за приготвяне обратно в машината по водещите релси отстрани, докато се фиксира на мястото си с щракване. Не натискайте бутона PUSH (НАТИСНИ).
- 5 Поставете обратно тавичката за отцеждане със съда за утайка от кафе.

## Почистване и поддръжка

Редовното почистване и поддръжка запазва машината в изрядно състояние и гарантира за дълго време кафе с добър вкус, постоянен поток от кафе и идеална млечна пяна.

Вижте таблицата за това кога и как да почиствате всички разглобяеми части на машината.

Можете да намерите по-подробна информация и видеоинструкции на адрес

[www.philips.com/coffee-care](http://www.philips.com/coffee-care).

### Таблица за почистване

Описание на частите	Кога да почиствате	Как да почиствате
Блок за приготвяне	Ежеседмично	Извадете блока за приготвяне и го изплакнете под течаща вода.
	Ежемесечно	Почистете блока за приготвяне с таблетката на Philips за премахване на масло от кафе. Посетете <a href="http://www.philips.com/coffee-care">www.philips.com/coffee-care</a> за подробни видеоинструкции.
Смазване на модула за приготвяне	В зависимост от типа употреба. Вижте таблицата за смазване.	Смазвайте блока за приготвяне със смазката на Philips. Посетете <a href="http://www.philips.com/coffee-care">www.philips.com/coffee-care</a> за подробни видеоинструкции.
Кана за мляко	След всеки ден употреба	Извършете QUICK CARAFE CLEAN (БЪРЗО ПОЧИСТВАНЕ НА КАНАТА) според указанията на машината, след като пригответе напитка с мляко.
	Ежедневно	Почиствайте основно каната за мляко.
	Ежеседмично	Разглобявайте каната за мляко и почиствайте всички части под течаща вода.
Ежемесечно	Почиствайте каната за мляко с почистващия препарат на Philips за кръг за мляко.	
Тавичка за отцеждане	Изпразнете тавичката за отцеждане, когато индикаторът за пълна тавичка за отцеждане се покаже през тавичката за отцеждане. Почиствайте тавичката за отцеждане, когато прецените.	Отстранете тавичката за отцеждане и я изплакнете под течаща вода с малко течен миеш препарат.
Съд за утайка от кафе	Изпразнете съда за утайка от кафе, когато машината ви подкани. Почиствайте го, когато прецените.	Отстранете съда за утайка от кафе, докато машината е включена, и го изплакнете под течаща вода с малко течен миеш препарат.
Резервоар за вода	Почиствайте го, когато прецените.	Изплакнете резервоара за вода под течаща вода

Описание на частите	Кога да почиствате	Как да почиствате
Фуния за кафе	Проверявайте ежеседмично дали фунията за кафе не е задръстена.	Изключете машината от контакта и извадете блока за приготвяне. Отворете капака на отделението за предварително смляно кафе и пъхнете дръжката на лъжица във фунията за кафе. Движете дръжката нагоре и надолу, докато задръстеното мляно кафе падне надолу (Фиг. 29). Посетете <a href="http://www.philips.com/coffee-care">www.philips.com/coffee-care</a> за подробни видеоинструкции.
Поставка за еспресо	Ежедневно	Изпразнете поставката за еспресо и я измийте на течаща вода или в съдомиялна машина.

Съвет: На последната страница на това ръководство за потребителя има календар за почистване. Запишете датите, на които сте извършили почистване.

## Почистване на блока за приготвяне

Редовното почистване на блока за приготвяне предпазва от задръстване на вътрешните кръгове с остатъци от кафе. Посетете [www.philips.com/coffee-care](http://www.philips.com/coffee-care) за помощни видеоклипове относно това как да изваждате, поставяте и почиствате блока за приготвяне.

### Почистване на блока за приготвяне под течаща вода

- 1 Извадете блока за приготвяне и отделението за остатъци от кафе.
- 2 Изплакнете старателно с вода отделението за остатъци от кафе и блока за приготвяне. Внимателно почистете горния филтър (Фиг. 27) на блока за приготвяне.
- 3 Оставете блока за приготвяне да изсъхне на въздух, преди да го поставите обратно. Не подсушавайте блока за приготвяне с кърпа, за да предотвратите събирането на влакна в него.

### Почистване на блока за приготвяне с таблетките за премахване на масло от кафе

Използвайте само таблетки на Phillips Saeco за премахване на масло от кафе. Следвайте инструкциите в ръководството за потребителя, доставяно заедно с таблетките за премахване на масло от кафе.

## Смазване на блока за приготвяне

Смазвайте редовно блока за приготвяне, за да сте сигурни, че подвижните части ще продължат да се движат плавно. Вижте таблицата по-долу за честотата на смазване. Посетете [www.philips.com/coffee-care](http://www.philips.com/coffee-care) за подробни видеоинструкции.

Честота на използване	Брой приготвяни напитки на ден	Честота на смазване
Ниска	1-5	На всеки 4 месеца
Нормална	6-10	На всеки 2 месеца
Интензивна	>10	Всеки месец

## Почистване на каната за мляко

### Бързо почистване на каната

Можете да изберете функцията QUICK CLEAN (БЪРЗО ПОЧИСТВАНЕ) от менюто, както е описано в следните стъпки:

- 1 Натиснете бутона MENU (МЕНЮ) и изберете QUICK CLEAN (БЪРЗО ПОЧИСТВАНЕ), натиснете бутона ОК, за да потвърдите.
- 2 Уверете се, че каната за мляко е поставена и приставката за разпенване на мляко е отворена.
- 3 Поставете съда под приставката за разпенване на мляко.

**Забележка:** Уверете се, че приставката за мляко е изтеглена навън.

- 4 Натиснете бутона ОК, за да стартирате изтичането на гореща вода.

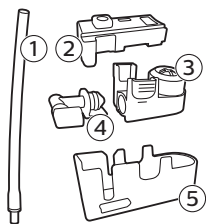
### Основно почистване на каната за мляко

За да почистите старателно каната за мляко, трябва редовно да извършвате следното:

- 1 Свалете капака на модула за мляко.
- 2 Вдигнете приставката за мляко от модула за мляко и извадете маркуча за мляко от приставката за мляко (Фиг. 31).
- 3 Отстранете маркуча за мляко от приставката за мляко.
- 4 Изплакнете старателно маркуча и приставката за мляко с хладка вода.

### Ежеседмично почистване на каната за мляко

Приставката за мляко се състои от 5 компонента. Разглобявайте всички компоненти веднъж седмично и ги почиствайте под течаща вода. Можете също така да почиствате всички компоненти, с изключение на съда за мляко, в съдомиялна машина.



- 1 Маркуч за мляко
- 2 Гумена опора
- 3 Приставка за разпенване на мляко
- 4 Конектор на приставката за разпенване на мляко
- 5 Корпус на приставката за мляко

### Разглобяване на приставката за мляко

- 1 Натиснете бутоните за освобождаване от двете страни на горната част на модула за мляко (1) и свалете горната част на съда за мляко (2) (Фиг. 32).
- 2 Обърнете обратно модула за мляко и го хванете здраво с ръка. Издърпайте маркуча за мляко от опората (Фиг. 33).

- 3 Натиснете бутоните за освобождаване на приставката за разпенване на мляко и я извадете от гумената опора (Фиг. 34).
- 4 Издърпайте конектора на приставката за разпенване на мляко от приставката (Фиг. 35).
- 5 Изплакнете всички компоненти под хладка течаща вода.

## Повторно сглобяване на каната за мляко

- 1 За да сглобите повторно приставката за мляко, следвайте стъпки от 2 до 4 в „Разглобяване на приставката за мляко“ в обратен ред.
- 2 Поставете приставката за мляко обратно в горната част на каната за мляко.
- 3 Поставете горната част на каната за мляко обратно върху каната за мляко.

**Забележка:** Преди да поставите приставката за мляко обратно в горната част на каната за мляко, преместете щифта в горната част в правилно положение. Ако този щифт не е в правилно положение, не можете да поставите приставката за мляко обратно в горната част на каната (Фиг. 36) за мляко.

## Ежемесечно почистване на каната за мляко

Използвайте само почистващ препарат на Philips за кръг за мляко за този цикъл на почистване.

- 1 Изсипете съдържанието на пакетчето с почистващ препарат за кръг за мляко в каната за мляко.
- 2 Пъхнете каната за мляко в машината и поставете съд под приставката за мляко.
- 3 Натиснете бутона MENU (МЕНЮ), изберете DRINKS (НАПИТКИ) и превъртете до MILK FROTH (МЛЕЧНА ПЯНА). Натиснете бутона OK, за да стартирате излизането на разтвора за почистване.
- 4 Повтаряйте стъпка 3, докато каната за мляко не се изпразни.
- 5 Когато каната се изпразни, отстранете съда и каната за мляко от машината.
- 6 Изплакнете старателно каната за мляко и я напълнете с прясна вода до обозначението за ниво MAX.
- 7 Поставете каната за мляко в машината.
- 8 Поставете съда под приставката за мляко.
- 9 Натиснете бутона MENU (МЕНЮ) и изберете MILK FROTH (МЛЕЧНА ПЯНА) от менюто DRINKS (НАПИТКИ), за да стартирате цикъла на изплакване на каната.
- 10 Повтаряйте стъпка 9, докато каната за мляко не се изпразни.
- 11 Повторете стъпки 6 – 10.
- 12 Когато машината спре да пуска вода, цикълът на почистване е завършен.
- 13 Разглобете всички компоненти и ги изплакнете под хладка течаща вода.

## Процедура по премахване на накип

Използвайте само препарат за премахване на накип на Philips. В никакъв случай не трябва да използвате препарат за премахване на накип, който съдържа сярна киселина, солна киселина сулфаминова или оцетна киселина (оцет), тъй като може да повреди кръга за вода в машината и да не разтвори накипа изцяло. Неизползването на препарат за премахване на накип Philips ще направи гаранцията невалидна. Непочистването на накип от уреда също ще направи гаранцията невалидна. Можете да купите разтвор за премахване на накип на Philips от онлайн магазина на адрес [www.philips.com/coffee-care](http://www.philips.com/coffee-care).

- 1 Когато машината ви подкани да премахнете накипа (Фиг. 38), натиснете бутона ОК, за да започнете. За да стартирате премахване на накип без подкана от машината, натиснете бутона MENU (МЕНЮ), превъртете, за да изберете START CALC CLEAN (СТАРТИРАНЕ НА ПРЕМАХВАНЕ НА НАКИП), и натиснете бутона ОК, за да потвърдите.
  - Дисплеят ви напомня, че трябва да поставите каната за мляко (Фиг. 39). Напълнете каната за мляко с вода до обозначението за ниво MIN (МИНИМАЛНО). Поставете каната за мляко в машината и отворете приставката за мляко.
  - Дисплеят ви напомня, че трябва да отворите приставката за мляко (Фиг. 40).
  - Дисплеят ви напомня, че трябва да извадите филтъра AquaClean (Фиг. 41).
- 2 Отстранете поставката за еспресо от тавичката за отцеждане.
- 3 Извадете тавичката за отцеждане и съда за утайка от кафе, изпразнете ги и ги върнете на местата им.
- 4 Извадете резервоара за вода и го изпразнете.
- 5 Поставете голям съд (1,5 л) под чучура за кафе.
- 6 Излейте цялата бутилка препарат за премахване на накип на Philips в резервоара за вода и го напълнете до нивото CALC CLEAN (ПОЧИСТВАНЕ НА НАКИП) (Фиг. 42). След това го поставете обратно в машината и натиснете бутона ОК за потвърждение.
- 7 Стартира първата фаза на процедурата по премахване на накип. Процедурата по премахване на накип продължава около 30 минути и се състои от цикъл на премахване на накип и цикъл на изплакване.
- 8 Оставете машината да пуска разтвора за премахване на накип, докато дисплеят ви предупреди, че резервоарът за вода е празен.
- 9 Изпразнете резервоара за вода, изплакнете го и го напълнете отново с прясна вода до обозначението за ниво CALC CLEAN (ПОЧИСТВАНЕ НА НАКИП).
- 10 Извадете и изплакнете каната за мляко. Напълнете я с прясна вода до обозначението за ниво MIN (МИНИМАЛНО) и я поставете отново в машината. След това отворете приставката за мляко.
- 11 Изпразнете съда и го поставете обратно под чучура за кафе. Натиснете ОК за потвърждение.
- 12 Стартира втората фаза на цикъла на премахване на накип, фазата на изплакване, която продължава 3 минути. На дисплея се показва иконата за изплакване и продължителността на фазата.
- 13 Изчакайте, докато машината спре да пуска вода. Процедурата по премахване на накип е завършена, когато на дисплея се покаже отметка.
- 14 Натиснете бутона ОК, за да излезете от цикъла на премахване на накип. Машината започва да загрева и изпълнява автоматичния цикъл на изплакване.
- 15 Почистете каната за мляко след почистването на накипа.
- 16 Почистете блока за приготвяне след почистването на накипа.
- 17 Поставете нов филтър AquaClean в резервоара за вода.

Съвет: Използването на филтъра AquaClean намалява нуждата от премахване на накип!

### Какво да правите, ако процедурата по премахване на накип бъде прекъсната

Можете да излезете от процедурата по премахване на накип, като натиснете бутона за вкл./изкл. на контролния панел. Ако процедурата по премахване на накип бъде прекъсната, преди да завърши докрай, направете следното:

- 1 Изпразнете и изплакнете старателно резервоара за вода.
- 2 Напълнете резервоара за вода с прясна вода до обозначението за ниво CALC CLEAN (ПРЕМАХВАНЕ НА НАКИП) и включете отново машината. Машината ще загрее и ще изпълни автоматичен цикъл на изплакване.



- 3 Преди да пригответе каквито и да било напитки, изпълнете ръчен цикъл на изплакване. За да изпълните цикъл на ръчно изплакване, най-напред изсипете половин резервоар гореща вода и след това пригответе 2 чаши предварително смляно кафе, без да добавяте мляно кафе.

Забележка: Ако процедурата по премахване на накип не е завършила, машината ще поиска извършване на нова такава процедура възможно по-скоро.

## Предупредителни икони и кодове за грешки

### Значение на предупредителните икони



Напълнете водния резервоар с прясна вода до обозначението за ниво MAX.



Блокът за приготвяне е задръстен с прах от кафе. Почистете блока за приготвяне.



Съдът за зърна е празен. Поставете ново кафе на зърна в съда за зърна.



Поставете тавичката за отцеждане и затворете сервисната вратичка.



Блокът за приготвяне не е в машината или не е поставен правилно. Поставете блока за приготвяне.



10  
xx  
Ако на дисплея се покаже код за грешка, проверете раздел „Значение на кодовете за грешки“, за да видите какво означава кодът на дисплея и какво можете да направите. Машината не може да се използва, когато тази икона е на дисплея.



Съдът за утайка от кафе е пълен. Проверете дали машината е включена. След това извадете съда за утайка от кафе и го изпразнете.



В машината има въздух. Поставете чаша под чучура за гореща вода и изберете ОК, за да стартирате пълнене. Уверете се, че чучурът за гореща вода е поставен, преди да започнете процеса.

### Значение на кодовете за грешки

По-долу ще намерите списък с кодове за грешки, показващи проблеми, които можете да разрешите сами. Видеоинструкции можете да намерите на адрес [www.philips.com/coffee-care](http://www.philips.com/coffee-care). Ако се покаже друг код за грешка, се свържете с Центъра за обслужване на потребители на Philips във вашата страна. За данните за контакт вижте листовката с гаранция.

Код за грешка	Проблем	Възможно решение
01	Фунията за кафе е задръстена от мляно кафе или чуждо тяло.	Изключете машината и извадете щепсела от контакта. Извадете модула за приготвяне. След това отворете капака на отделението за предварително смляно кафе. Пъхнете дръжката на лъжица и я движете нагоре и надолу, за да избутате задръстеното мляно кафе надолу (Фиг. 29). Ако фунията е задръстена от чуждо тяло, отстранете го. Посетете <a href="http://www.philips.com/coffee-care">www.philips.com/coffee-care</a> за подробни видеоинструкции.
03	Блокът за приготвяне е мръсен или не е смазан добре.	Изключете машината от главния превключвател. Изгладнете блока за приготвяне с прясна вода, оставете го да изсъхне на въздух и след това го смажете. Вижте глава „Почистване на блока за приготвяне“ или посетете <a href="http://www.philips.com/coffee-care">www.philips.com/coffee-care</a> за подробни видеоинструкции. След това включете машината отново.
04	Блокът за приготвяне не е позициониран правилно.	Изключете машината от главния превключвател. Извадете блока за приготвяне и го поставете отново. Уверете се, че блокът за приготвяне е в правилно положение, преди да го поставите. Вижте глава „Работа с блока за приготвяне“ или посетете <a href="http://www.philips.com/coffee-care">www.philips.com/coffee-care</a> за подробни видеоинструкции. След това включете машината отново.
05	Във водния кръг има въздух.	Рестартирайте машината, като я изключите и включите отново от главния превключвател. Ако това помогне, пуснете 2 – 3 чаши гореща вода. Премахнете накипа от машината, ако не сте го правили от дълго време.
	Филтърът AquaClean не е подготвен правилно преди поставяне или е задръстен.	Извадете филтъра AquaClean и опитайте отново да пригответе кафе. Ако това помогне, се уверете, че филтърът AquaClean е подготвен правилно, преди да го поставите обратно. Поставете филтъра AquaClean обратно в резервоара за вода. Ако и това не помогне, филтърът е задръстен и трябва да се смени.
14	Машината е прегряла.	Изключете машината и я включете отново след 30 минути.

## Поръчване на аксесоари

Използвайте само продуктите на Philips за почистване и премахване на накипа от машината. Тези продукти могат да се закупят от местния търговец на дребно, оторизираните сервизни центрове или онлайн на адрес [www.shop.philips.com/service](http://www.shop.philips.com/service). За да намерите пълен списък с резервни части онлайн, въведете номера на модела на вашата машина. Можете да откриете номера от вътрешната страна на сервизната вратичка.

Продукти за поддръжка и типови номера:

- Разтвор за премахване на накип CA6700
- Филтър AquaClean CA6903
- Смазка за блока за приготвяне HD5061
- Таблетки за премахване на масло от кафе CA6704
- Почистващ препарат за кръг за мляко CA6705
- Комплект за поддръжка CA6707

## Отстраняване на неизправности

Тази глава обобщава най-често срещаните проблеми с машината. Помощни видеоклипове и пълен списък с често задавани въпроси са налични на адрес [www.philips.com/coffee-care](http://www.philips.com/coffee-care). Ако не можете да разрешите проблема, се свържете с Центъра за обслужване на потребители във вашата страна. За данните за контакт вижте листовката с гаранция.

Проблем	Причина	Решение
Тавичката за отцеждане се пълни бързо.	Това е нормално. Машината използва вода за изплакване на вътрешния кръг и блока за приготвяне. Част от водата изтича от вътрешната система директно в тавичката за отцеждане.	Изпразнете тавичката за отцеждане, когато през капака на тавичката се покаже индикаторът за пълна тавичка за отцеждане.
		Поставете поставката за еспreso под чучура, за да съберете водата от изплакването.
Машината е в режим DEMO (ДЕМОНСТРАЦИЯ).	Задържали сте натиснат бутона за готовност повече от 8 секунди.	Изключете и включете отново машината от главния превключвател от задната страна на машината.
Иконата „пълен съд за утайка от кафе“ остава на дисплей.	Изпразнили сте съда за утайка от кафе, докато машината е била изключена.	Винаги изпразвайте съда за утайка от кафе, докато машината е включена. Ако изпразните съда за утайка от кафе, когато машината е изключена, броячът на циклите за кафе не се нулира.
	Поставили сте обратно съда за утайка от кафе твърде рано.	Не поставяйте съда за утайка от кафе обратно, преди дисплеят да ви подкани да го поставите обратно.
Не мога да извадя блока за приготвяне.	Блокът за приготвяне не е в правилно положение.	Нулирайте машината по следния начин: поставете обратно тавичката за отцеждане и съда за утайка от кафе. След това затворете сервисната вратичка и изключете и включете отново машината. Опитайте отново да извадите блока за приготвяне.
	Не сте извадили съда за утайка от кафе.	Извадете съда за утайка от кафе, преди да извадите блока за приготвяне.
Не мога да поставя блока за приготвяне.	Блокът за приготвяне не е в правилно положение.	Нулирайте машината по следния начин: поставете обратно тавичката за отцеждане и съда за утайка от кафе. Оставете блока за приготвяне навън. Затворете сервисната вратичка и включете и изключете машината. След това поставете блока за приготвяне в правилно положение и го вкарайте обратно в машината.

Проблем	Причина	Решение
	Машината е все още на процедурата по премахване на накип.	Не можете да извадите блока за приготвяне, когато процедурата по премахване на накип се изпълнява. Най-напред завършете процедурата по премахване на накип и след това извадете блока за приготвяне.
Кафето е воднисто.	Кафемелачката е настроена да мели твърде едро.	Задайте по-ситна (по-ниска) настройка на кафемелачката.
	Изходният канал за кафе е задръстен.	Почистете изходния канал за кафе с дръжката на лъжица. След това изключете машината и я включете отново.
	Машината извършва процедура за саморегулиране.	Пригответе няколко чаши кафе.
	Блокът за приготвяне е мръсен или трябва да се смаже.	Почистете и смажете блока за приготвяне.
Кафето не е достатъчно горещо.	Чашите, които използвате, са студени.	Затоплете предварително чашите, като ги изплакнете с гореща вода.
	Зададената температура е твърде ниска. Проверете настройките в менюто.	Задайте температурата на най-високото ниво в менюто.
	Добавили сте мляко.	Независимо дали млякото, което добавяте, е топло или студено, то винаги намалява донякъде температурата на кафето.
От чучура за кафе капее кафе.	Чучурът за кафе е задръстен.	Почистете чучура за кафе и отворите му с инструмент за почистване на тръби.
	Изходният канал за кафе е задръстен.	Почистете изходния канал за кафе с дръжката на мерителната лъжица или дръжката на лъжица. След това изключете уреда и го включете отново.
Кафето не излиза или излиза бавно.	Филтърът AquaClean не е подготвен правилно за поставяне или е задръстен.	Извадете филтъра AquaClean и опитайте отново да пригответе кафе. Ако това помогне, се уверете, че филтърът AquaClean е подготвен правилно, преди да го поставите обратно. Поставете подготвения филтър обратно. Ако и това не помогне, филтърът е задръстен и трябва да се смени.

Проблем	Причина	Решение
	Кафемелачката е настроена да мели твърде ситно.	Задайте по-едра (по-висока) настройка на кафемелачката.
	Блокът за приготвяне е мръсен.	Почистете блока за приготвяне.
	Чучурът за кафе е мръсен.	Почистете чучура за кафе и отворите му с игла.
	Кръгът на машината е задръстен с накип.	Премахнете накипа от машината.
Млякото не се разпенва.	Каната за мляко е мръсна или не е поставена правилно.	Почистете каната и се уверете, че сте я позиционирали и пъхнали правилно.
	Приставката за мляко не е отворена докрай.	Проверете дали приставката за мляко е в правилно положение.
	Каната за мляко не е сглобена напълно.	Проверете дали всички компоненти (особено маркучът за мляко) са сглобени правилно.
	Използваният вид мляко не е подходящ за разпенване.	Различните видове мляко правят различно количество и качество на пяната. Тествали сме следните видове мляко, които са показали добър резултат при разпенване: полуобезмаслено или пълномаслено краве мляко, соево мляко и мляко без лактоза.
Кафето се разплисква.	Разстоянието между чашата и чучура е твърде голямо.	Поставете поставката за еспресо върху тавичката за отцеждане, под чучура.
Млякото се разплисква.	Млякото, което използвате, не е достатъчно студено.	Уверете се, че използвате студено мляко, току-що извадено от хладилника.
Машината изглежда тече.	Машината използва вода за изплакване на вътрешния кръг и блока за приготвяне. Част от водата изтича от вътрешната система директно в тавичката за отцеждане.	Изпразнете тавичката за отцеждане, когато през капака на тавичката се покаже индикаторът за пълна тавичка за отцеждане. Поставете поставката за еспресо под чучура, за да съберете водата от изплакването.
	Тавичката за отцеждане е препълнена и преляла, което кара машината да изглежда, че тече.	Изпразнете тавичката за отцеждане, когато през капака на тавичката се покаже индикаторът за пълна тавичка за отцеждане. Поставете поставката за еспресо под чучура, за да съберете водата от изплакването.

Проблем	Причина	Решение
	Машината не е поставена върху хоризонтална повърхност.	Поставете машината върху хоризонтална повърхност, за да може индикаторът за пълна тавичка за отцеждане да работи правилно.
Не мога да активирам филтъра AquaClean и машината иска накипът да се почисти.	Филтърът не е сменен навреме, след като иконата за филтъра AquaClean е мигала и капацитетът е паднал до 0%.	Първо почистете машината от накипа, след което поставете филтъра AquaClean.
	Не сте поставили филтъра AquaClean по време на първоначалната инсталация, а след приготвяне на около 25 кафета (в чаши от 100 мл). Машината трябва да е напълно почистена от накип, преди да поставите филтъра AquaClean.	Най-напред премахнете накипа от машината и след това поставете нов филтър AquaClean. След премахването на накипа броячът на филтрите се нулира на 0/8. Винаги потвърждавайте активирането на филтъра в менюто на машината. Правете го и след смяна на филтъра.
Новият воден филтър не пасва.	Опитвате се да поставите филтър, който не е AquaClean.	Само филтърът AquaClean пасва в машината.
Машината издава шум.	По време на работа е нормално машината да издава шум.	Ако машината започне да издава друг вид шум, почистете блока за приготвяне и го смажете.

## Технически спецификации

Производителят си запазва правото да подобрява техническите спецификации на продукта. Всички предварително зададени количества са приблизителни.

Описание	Стойност
Материал на корпуса	Термопластика
Размери (Ш x В x Д)	221 x 340 x 430 мм
Тегло	7,6 кг
Дължина на захранващия кабел	800 – 1200 мм
Контролен панел	Отпред
Размер на чашата	до 152 мм
Резервоар за вода	1,8 литра, подвижен
Вместимост на съда за кафе на зърна	250 г
Вместимост на съда за утайка от кафе	15 шайби
Вместимост на каната за мляко	500 мл
Налягане на помпата	15 бара

Парен резервоар	парен резервоар от неръждаема стомана
Защитни устройства	топлинен предпазител
Режим за пестене на енергия	< 1 Втч
Номинално напрежение – номинална мощност – електрозахранване	Вижте данните от вътрешната страна на сервизната вратичка

## Оглавление

Обзор кофемашины (рис. 1)	216
Введение	217
Первая установка	217
Фильтр AquaClean	217
Измерение жесткости воды	219
Работа с панелью управления	219
Приготовление напитков	220
Персонализация напитков	221
Регулировка параметров кофемолки	222
Эксплуатация варочной группы	222
Очистка и уход	223
Очистка сосуда для молока	225
Процесс очистки от накипи	227
Значки предупреждений и коды ошибок	228
Заказ аксессуаров	230
Поиск и устранение неисправностей	230
Технические характеристики	234

## Обзор кофемашины (рис. 1)

1	Панель управления	19	Контейнер для частиц кофе
2	Регулируемый носик выхода кофе и молока	20	Контейнер для кофейной гущи
3	Крышка резервуара для воды	21	Крышка поддона для капель
4	Крышка контейнера для кофейных зерен	22	Поддон подставки для эспрессо
5	Крышка отделения для молотого кофе	23	Крышка подставки для эспрессо
6	Переключатель питания	24	Носик для подачи горячей воды
7	Гнездо для шнура питания	25	Отверстие для носика для подачи горячей воды
8	Сервисная дверца	26	Резервуар для воды
9	Индикатор заполнения поддона для капель	27	Фильтр AquaClean
10	Поддон для капель	28	Емкость для молока
11	Кнопка открывания поддона для капель	29	Модуль для подачи молока
12	Сетевой шнур	30	Крышка модуля для подачи молока
13	Переключатель регулировки помола	31	Носик для подачи молока



14	Крышка контейнера для кофейных зерен	32	Тюбик со смазкой
15	Контейнер для кофейных зерен	33	Щеточка для очистки
16	Варочная группа	34	Мерная ложка
17	Внутренняя часть сервисной дверцы со стикером технических данных	35	Тестовая полоска для измерения жесткости воды
18	Выходное отверстие для кофе		

## Введение

Поздравляем с приобретением автоматической кофемашины Philips! Чтобы воспользоваться всеми преимуществами поддержки Philips, зарегистрируйте продукт на веб-сайте [www.philips.com/coffee-care](http://www.philips.com/coffee-care).

Перед первым использованием кофемашины внимательно ознакомьтесь с данным руководством и сохраните его на будущее.

Чтобы вы могли эффективно использовать кофемашину, Philips предлагает 3 различных способа поддержки:

- 1 Отдельное краткое руководство для первой установки и первого использования.
- 2 Руководство пользователя с более подробной информацией.
- 3 Онлайн-поддержка и видеоролики: отсканируйте QR-код на первой странице или посетите веб-сайт [www.philips.com/coffee-care](http://www.philips.com/coffee-care)

Примечание. При тестировании машины мы использовали настоящий кофе. Мы тщательно очистили машину, однако в ней по-прежнему могут присутствовать следы кофе. При этом мы гарантируем, что устройство полностью новое.

## Первая установка

Чтобы подготовить кофемашину к использованию, вам нужно выполнить несколько простых действий, таких как заполнение контура подачи воды и активация фильтра AquaClean. Эти действия описаны в отдельном кратком руководстве пользователя.

Для выполнения автоматической настройки и достижения оптимального вкуса кофе необходимо сначала выполнить 5 циклов приготовления напитка.

Предварительная настройка кофемашины обеспечивает получение наилучшего вкуса напитка из ваших кофейных зерен. Поэтому мы рекомендуем не регулировать настройки кофемолки, пока вы не приготовите 100–150 чашек напитка (около 1 месяца использования).

Кофемашина снабжена подставкой для эспрессо с двойной функцией: подставки для чашек и дополнительного поддона для сбора воды после промывки.

## Фильтр AquaClean

Фильтр AquaClean обеспечивает защиту вашей кофемашины от известкового налета и позволяет получать чистую воду, сохраняющую аромат и вкус каждой чашки кофе. При использовании комплекта из 8 фильтров AquaClean, как указано в сообщении кофемашины и в данном руководстве, очистку кофемашины от накипи нужно будет выполнять только после

приготовления 5000 чашек кофе. С помощью каждого фильтра можно приготовить до 625 чашек в зависимости от выбранных разновидностей кофе и частоты промывки и очистки.

### Подготовка фильтра AquaClean к активации

Перед установкой фильтра AquaClean в резервуар для воды его необходимо подготовить к использованию.

- 1 Потрясите фильтр в течение примерно 5 секунд (Рис. 2).
- 2 Переверните фильтр и поместите его в емкость с холодной водой по крайней мере на 30 секунд. Дождитесь, пока из фильтра перестанут выделяться пузырьки воздуха (Рис. 3).
- 3 Установив фильтр в соответствующий разъем, нажмите на него, чтобы он опустился вниз до упора (Рис. 4).

### Активация фильтра AquaClean

Необходимо активировать каждый новый фильтр AquaClean, который будет использоваться. При активации фильтра AquaClean в меню кофемашины отслеживаются ресурс фильтра AquaClean и число использованных фильтров. Фильтр AquaClean можно активировать тремя способами.

#### 1. Активация фильтра AquaClean при первой установке

Во время первого включения кофемашины вам потребуется выполнить несколько простых действий для первой установки, таких как заполнение резервуара для воды, заполнение контура подачи воды и активация фильтра AquaClean. Просто следуйте инструкциям, отображаемым на экране.

#### 2. Активация фильтра AquaClean при запросе

Примечание. Замените фильтр AquaClean, когда его ресурс снизится до 0% и значок фильтра начнет быстро мигать. Производите замену фильтра AquaClean каждые 3 месяца, даже если на дисплее машины не мигает соответствующий индикатор.

Совет. Когда ресурс фильтра опускается ниже 10% и значок фильтра начинает медленно мигать, фильтр рекомендуется заменить на новый. Так вы обеспечите возможность замены фильтра при снижении его ресурса до 0%.

- 1 Нажмите кнопку MENU, прокрутите меню для выбора фильтра AQUACLEAN FILTER и нажмите кнопку ОК для подтверждения.
  - На дисплее появится сообщение, предлагающее активировать новый фильтр (Рис. 5).
- 2 Для подтверждения нажмите кнопку ОК.
  - На дисплее автоматически обновится число использованных фильтров (Рис. 6).

Примечание. Перед каждой девятой процедурой замены фильтра AquaClean необходимо сначала выполнить очистку от накипи. Следуйте инструкциям, отображаемым на дисплее.

#### 3. Активация фильтра AquaClean в любое другое время

Можно начать использование фильтра AquaClean в любое время, для этого выполните описанные ниже действия.

- 1 Нажмите кнопку MENU, выберите пункт MENU (Меню), а затем нажмите кнопку ОК для подтверждения. Прокрутите меню для выбора AQUACLEAN FILTER (Фильтр AquaClean). Для подтверждения нажмите кнопку ОК (✓).
  - На дисплее отображается количество ранее использованных фильтров AquaClean (от 0 до 8) (Рис. 6).
- 2 Выберите на дисплее пункт ON (Вкл.) и нажмите кнопку ОК (✓) для подтверждения выбора (Рис. 7).

- На дисплее автоматически обновится число использованных фильтров (Рис. 8).
- Затем отобразится экран, указывающий на готовность машины к работе. Также отобразится значок «AquaClean 100%», подтверждающий установку фильтра (Рис. 9).

**3** Приготовьте 2 чашки (0,5 л) горячей воды, чтобы завершить активацию. Вылейте эту воду.

Примечание. В некоторых случаях появится сообщение, что кофемашину необходимо очистить от накипи, прежде чем устанавливать и активировать новый фильтр AquaClean. Это вызвано тем, что перед началом использования фильтра AquaClean кофемашина должна быть полностью очищена от накипи. Следуйте инструкциям, отображаемым на экране.

## Измерение жесткости воды

Чтобы проверить жесткость воды, используйте тестовую полоску из комплекта поставки. Нажмите кнопку MENU, выберите пункт MENU (Меню) и прокрутите список до пункта выбора WATER HARDNESS (Жесткость воды).

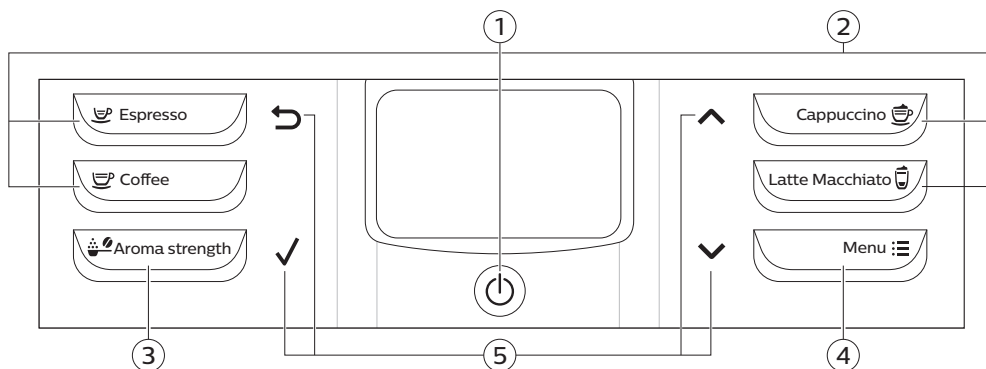
- 1 Поместите тестовую полоску в водопроводную воду на 1 секунду. Подождите 1 минуту.
- 2 Посмотрите, сколько сегментов на тестовой полоске поменяли цвет на красный.
- 3 Выберите соответствующую настройку жесткости воды и нажмите кнопку ОК для подтверждения.

Количество красных сегментов:	■ ■ ■ ■	■ ■ ■ ■	■ ■ ■ ■	■ ■ ■ ■
Устанавливаемое значение	1	2	3	4

## Работа с панелью управления

Ниже приведены обзор и описание панели управления устройством. Некоторые кнопки имеют двойное назначение; применимые значки навигации отображаются на дисплее. Используйте кнопки рядом с такими значками для подтверждения выбора.

Для выбора других напитков и изменения параметров, таких как жесткость воды и температура кофе, воспользуйтесь кнопкой MENU (Меню).



1. Кнопка включения/выключения

4. Кнопка MENU

2. Кнопки напитков, выбираемых одним касанием

5. Значки навигации (вверх, вниз, назад, ОК)

## Приготовление напитков

Можно выбрать напиток одним касанием, нажав кнопку одного из предустановленных вариантов, или выбрать другой напиток из меню.

- Если вы хотите приготовить две чашки напитка, дважды нажмите кнопку предустановленного напитка (Рис. 10) или выберите напиток, воспользовавшись кнопкой MENU (Меню) и подтвердите выбор дважды. Кофемашина автоматически выполнит два последовательных цикла помола для приготовления выбранного напитка. Одновременно можно готовить только два кофейных напитка.
- Сдвиньте носик выхода кофе вверх или вниз, чтобы настроить его высоту в зависимости от размера чашки или стакана (Рис. 11).

## Приготовление кофейных напитков

### Приготовление кофе из зерен

- 1 Заполните резервуар для воды водопроводной водой и засыпьте в контейнер кофейные зерна.
- 2 Для того чтобы приготовить кофе, нажмите одну из кнопок предустановленных вариантов. Чтобы выбрать другой тип кофе, нажмите кнопку MENU (Меню), выберите пункт DRINKS (Напитки), а затем прокрутите меню вниз до нужного напитка и нажмите кнопку ОК.
- 3 Чтобы прекратить подачу кофе, нажмите кнопку ОК.

### Приготовление напитков на молочной основе

- 1 Заполните резервуар для воды водопроводной водой и засыпьте в контейнер кофейные зерна.
- 2 Снимите крышку емкости для молока и наполните емкость молоком (Рис. 12).

Для достижения оптимальных результатов всегда используйте молоко прямо из холодильника.

- 3 Установите крышку назад на емкость для молока.
- 4 Снимите с кофемашины носик для подачи горячей воды (Рис. 13), если он установлен.
- 5 Слегка наклоните сосуд для молока и установите его в кофемашину (Рис. 14).
- 6 Откройте носик для подачи молока (Рис. 15) и поместите чашку на поддон для капель.
- 7 Для того чтобы приготовить напиток на молочной основе, нажмите одну из кнопок предустановленных вариантов. Чтобы выбрать другой тип напитка на молочной основе, нажмите кнопку MENU (Меню), выберите пункт DRINKS (Напитки), а затем прокрутите меню вниз до нужного напитка и нажмите кнопку ОК.
- 8 После приготовления напитка на молочной основе на дисплее появится сообщение, предлагающее выполнить быструю очистку сосуда для молока. У вас есть 10 секунд для запуска процедуры быстрой очистки. Быструю очистку можно выполнить, не выливая молоко из сосуда. Процедуру быстрой очистки рекомендуется выполнять как минимум один раз в день. Нажмите кнопку ОК, чтобы подтвердить выполнение процедуры быстрой очистки, или ESCAPE, чтобы выполнить быструю очистку позже.

## Приготовление напитка из молотого кофе

- 1 Откройте крышку и засыпьте одну мерную ложку кофе в отделение для предварительно молотого кофе. Затем закройте крышку (Рис. 16).
- 2 Поставьте чашку под носик выхода кофе. Для небольших чашек можно использовать подставку для эспрессо.
- 3 Несколько раз нажмите кнопку AROMA STRENGTH и выберите функцию варки PRE-GROUND COFFEE (предварительно молотый кофе). Нажмите кнопку ESPRESSO.

Примечание. При использовании молотого кофе можно готовить только один вид (одну порцию) кофе за раз.

## Подача горячей воды

- 1 Установите на кофемашину (Рис. 17) носик для подачи горячей воды, если он не установлен.
- 2 Нажмите кнопку MENU. Перейдите к пункту DRINKS (Напитки), подтвердите выбор и прокрутите меню до пункта HOT WATER (Горячая вода).
- 3 Для подтверждения нажмите кнопку ОК. На дисплее кофемашины появится сообщение, напоминающее о необходимости вставки носика для подачи воды. Нажмите кнопку ОК, чтобы подтвердить действие. Кофемашина начнет подачу горячей воды.
- 4 Чтобы прекратить подачу горячей воды, нажмите кнопку ОК.

## Персонализация напитков

### Настройка объема кофе и молока

Объем порции напитка можно регулировать в зависимости от предпочтений и от объема чашки. Рекомендуется использовать стеклянные чашки или чашки с керамическим покрытием.

- 1 Чтобы настроить объем эспрессо, нажмите и удерживайте кнопку ESPRESSO, пока на дисплее не появится значок MEMO.
  - Кофемашина входит в режим программирования и начинает приготовление выбранного напитка.
- 2 Как только чашка будет заполнена нужным количеством эспрессо, нажмите кнопку ОК.
  - Галочка на дисплее указывает на то, что кнопка запрограммирована успешно: после каждого нажатия кнопки кофемашина готовит заданный объем эспрессо.

Примечание. Выполните аналогичную процедуру, чтобы настроить объем кофе, капучино и латте макиато: нажмите и удерживайте кнопку требуемого напитка, а затем после того, как чашка будет заполнена нужным количеством напитка, нажмите кнопку ОК. Чтобы отрегулировать объем порции других напитков: выберите напиток, нажмите и удерживайте кнопку ОК, пока на дисплее не появится значок MEMO, а затем снова нажмите кнопку ОК, чтобы сохранить желаемый объем. Для настройки объема напитков на молочной основе сначала вставьте сосуд для молока и сохраните объем молока, а затем — объем кофе.

### Настройка крепости кофе

- Чтобы изменить уровень крепости кофе, нажмите кнопку AROMA STRENGTH (Уровень крепости).
- При каждом нажатии кнопки AROMA STRENGTH (Уровень крепости) уровень крепости повышается на одну ступень. Доступно 5 уровней крепости кофе, 1 – очень слабый, а 5 – очень крепкий. После уровня 5 вновь выбирается уровень 1 (Рис. 19).

- Примечание. Можно также нажать кнопку AROMA STRENGTH (Уровень крепости), если хотите сварить кофе из предварительно смолотых зерен.
- На дисплее отобразится выбранный уровень крепости кофе. После настройки крепости кофе на дисплее снова отображается главное меню, а выбранный уровень крепости сохраняется для последующих приготовлений кофе.

## Регулировка параметров кофемолки

Можно настроить параметры кофемолки с помощью переключателя регулировки помола, расположенного в контейнере для кофейных зерен. На выбор доступны 5 различных настроек помола. Чем ниже значение, тем крепче кофе.

Примечание. Настраивать кофемолку можно только тогда, когда кофемашина размалывает кофейные зерна. Чтобы полностью почувствовать разницу, необходимо приготовить 2–3 напитка.

Внимание! Не поворачивайте переключатель регулировки помола более чем на одну ступень одновременно во избежание повреждения кофемолки.

- 1 Поставьте чашку под носик выхода кофе.
- 2 Откройте крышку контейнера для кофейных зерен.
- 3 Нажмите кнопку ESPRESSO.
- 4 Когда кофемолка начнет размалывать зерна, нажмите на переключатель регулировки помола и поверните его влево или вправо (Рис. 20).

## Эксплуатация варочной группы

Посетите веб-сайт [www.philips.com/coffee-care](http://www.philips.com/coffee-care) для получения подробных видеоруководств о том, как извлечь, установить и очистить варочную группу.

### Извлечение варочной группы из кофемашины

- 1 Выключите кофемашину с помощью переключателя питания, расположенного на задней панели кофемашины.
- 2 Снимите поддон для капель и контейнер для кофейной гущи.
- 3 Откройте сервисную дверцу (Рис. 21).
- 4 Нажмите кнопку PUSH (Рис. 22) и потяните за ручку варочной группы, чтобы извлечь ее из кофемашины (Рис. 23).
- 5 Извлеките контейнер для частиц кофе (Рис. 24).

### Установка варочной группы на место

Перед вставкой варочной группы обратно в кофемашину убедитесь, что она находится в правильном положении.

- 1 Проверьте, что стрелка на желтом цилиндре на боковой панели варочной группы совпадает с черной стрелкой и N.
  - Если они не совпадают, нажмите на рычаг, пока он не коснется основания варочной группы (Рис. 26).
- 2 Убедитесь, что желтый фиксатор на другой стороне варочной группы находится в правильном положении.

- Для правильной установки фиксатора поднимайте его до крайнего верхнего положения (Рис. 28).
- 3 Установите обратно контейнер для частиц кофе.
- 4 Задвиньте варочную группу обратно в кофемашину по расположенным сбоку направляющим пазам до щелчка. Не нажимайте кнопку PUSH.
- 5 установите поддон для капель и контейнер для кофейной гущи обратно в кофемашину.

## Очистка и уход

Регулярная очистка и обслуживание позволяют поддерживать кофемашину в наилучшем состоянии и наслаждаться вкусным кофе и восхитительной молочной пеной в течение длительного времени.

В таблице приведена информация о способе и периодичности очистки всех съемных частей кофемашины. Более подробную информацию и видеоинструкции можно найти на веб-сайте [www.philips.com/coffee-care](http://www.philips.com/coffee-care).

### Таблица по уходу за прибором.

Описание части	Когда очищать	Как очищать
Варочная группа	Еженедельно	Снимите варочную группу и промойте ее под струей воды.
	Ежемесячно	Выполните очистку варочной группы с использованием таблеток для удаления кофейного масла Philips. Посетите веб-сайт <a href="http://www.philips.com/coffee-care">www.philips.com/coffee-care</a> для получения подробных видеоинструкций.
Смазывание варочной группы	В зависимости от типа использования. См. таблицу смазки.	Выполните смазку варочной группы с использованием смазочного средства Philips. Посетите веб-сайт <a href="http://www.philips.com/coffee-care">www.philips.com/coffee-care</a> для получения подробных видеоинструкций.
Сосуд для молока	После каждого дня использования	Когда на дисплее появляется значок QUICK CARAFE CLEAN (Быстрая очистка сосуда для молока), выполняйте очистку сосуда для молока после приготовления напитка на молочной основе.
	Ежедневно	Тщательно очистите сосуд для молока.
	Еженедельно	Снимите все компоненты сосуда для молока и промойте их проточной водой.
	Ежемесячно	Выполните процедуру очистки сосуда для молока с использованием специального средства Philips для очистки контура молока.

Описание части	Когда очищать	Как очищать
Поддон для капель	Когда на поддоне для капель всплывает красный индикатор заполнения поддона, поддон необходимо очистить. Очистите поддон для капель, когда вам удобно.	Снимите поддон для капель и промойте его под струей воды с использованием моющего средства.
Контейнер для кофейной гущи	Освободите контейнер для кофейной гущи после получения соответствующего запроса от кофемашины. Очистите его, когда вам будет удобно.	Выньте контейнер для кофейной гущи при включенной кофемашине, промойте его под струей воды с использованием жидкого моющего средства.
Резервуар для воды	Когда вам удобно.	Промойте резервуар для воды под струей воды.
Отверстие для кофе	Еженедельно проверяйте, не засорилось ли отверстие для кофе.	Отключите кофемашину от электросети и извлеките варочную группу. Откройте крышку отделения для предварительно молотого кофе и вставьте ручку ложки в отверстие для кофе. Перемещайте ручку вверх и вниз, пока засорившееся отверстие не будет прочищено (Рис. 29). Посетите веб-сайт <a href="http://www.philips.com/coffee-care">www.philips.com/coffee-care</a> для получения подробных видеоинструкций.
Подставка для эспрессо	Ежедневно	Опорожните подставку для эспрессо и промойте ее под струей воды или в посудомоечной машине.

Совет. На последней странице данного руководства пользователя расположен календарь очистки. Записывайте в него даты выполнения процедур очистки.

## Очистка варочной группы

Регулярная очистка варочной группы помогает предотвратить засорение внутренних контуров частицами кофе. Посетите веб-сайт [www.philips.com/coffee-care](http://www.philips.com/coffee-care) для получения видеоинструкций о том, как извлечь, установить и очистить варочную группу.

### Очистка варочной группы под струей воды

- 1 Снимите варочную группу и контейнер для частиц кофе.
- 2 Тщательно сполосните контейнер для частиц кофе и варочную группу водой. Тщательно очистите верхний фильтр варочной группы (Рис. 27).
- 3 Перед установкой варочной группы обратно в кофемашину дайте ей высохнуть. Не протирайте варочную группу тканью, в противном случае возможно ее засорение волокнами.



## Очистка варочной группы с использованием средства для очистки от кофейных масел

Используйте только средство для очистки от кофейных масел Philips. Следуйте инструкциям в руководстве к средству для очистки от кофейных масел Philips.

## Смазывание варочной группы

Чтобы обеспечить гладкое скольжение движущихся частей, необходимо регулярно смазывать варочную группу. Периодичность смазывания указана в таблице ниже. Посетите веб-сайт [www.philips.com/coffee-care](http://www.philips.com/coffee-care) для получения подробных видеоинструкций.

Частота использования	Количество напитков, приготавливаемое ежедневно	Периодичность смазывания
Редко	1-5	Каждые 4 месяца
Средне	6-10	Каждые 2 месяца
Часто	>10	Каждый месяц

## Очистка сосуда для молока

### Быстрая очистка сосуда для молока

Можно выбрать функцию QUICK CLEAN в меню, согласно приведенной ниже пошаговой инструкции.

- 1 Нажмите кнопку MENU (Меню), выберите QUICK CLEAN (Быстрая очистка) и нажмите кнопку ОК для подтверждения.
- 2 Убедитесь в том, что сосуд для молока установлен и носик для молочной пены открыт.
- 3 Поставьте посуду под носик для молочной пены.

Примечание. Убедитесь в том, что носик для подачи молока выдвинут.

- 4 Нажмите кнопку ОК, чтобы начать цикл подачи горячей воды.

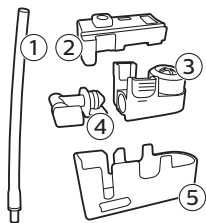
### Тщательная очистка сосуда для молока

Для тщательной очистки сосуда для молока необходимо регулярно выполнять следующие процедуры:

- 1 Снимите крышку с модуля для подачи молока.
- 2 Вытащите носик для подачи молока из модуля для подачи молока и извлеките трубку для подачи молока из носика для подачи молока (Рис. 31).
- 3 Извлеките из носика подачи молока трубку для подачи молока.
- 4 Тщательно промойте трубку для подачи молока и носик для подачи молока в чуть теплой воде.

### Еженедельная очистка сосуда для молока

Носик для подачи молока состоит из 5 элементов. Раз в неделю снимайте все компоненты и промывайте их проточной водой. Все компоненты агрегата, кроме емкости для молока, можно мыть в посудомоечной машине.



- 1 Трубка для подачи молока
- 2 Резиновый кронштейн
- 3 Вспениватель молока
- 4 Разъем вспенивателя молока
- 5 Корпус носика для подачи молока

## Снятие носика для подачи молока

- 1 Нажмите кнопки отсоединения по обеим сторонам модуля для подачи молока (1) и снимите его с контейнера для молока (2) (Рис31).
- 2 Переверните модуль для подачи молока и крепко удерживайте его рукой. Вытяните из кронштейна трубку для молока (Рис32).
- 3 Нажмите кнопки фиксатора на вспенивателе молока и снимите вспениватель молока из корпуса носика для подачи молока (Рис33).
- 4 Вытяните из вспенивателя разъем вспенивателя молока (Рис34).
- 5 Промойте все компоненты под проточной теплой водой.

## Установка сосуда для молока на место

- 1 Чтобы установить носик для подачи молока обратно, выполните шаги 2–4, указанные в процедуре «Снятие носика для подачи молока» в обратной последовательности.
- 2 Установите носик для подачи молока обратно на верхнюю часть сосуда для молока.
- 3 Установите верхнюю часть сосуда для молока обратно на сосуд.

Примечание. Перед тем как установить носик для молока на верхнюю часть сосуда, необходимо установить в нужное положение фиксатор, расположенный в верхней части. Если этот фиксатор расположен неправильно, вы не сможете установить носик для молока на верхнюю часть сосуда для молока (Рис. 36).

## Ежемесячная очистка сосуда для молока

Для выполнения этой процедуры используйте только специальное средство Philips для очистки контура молока.

- 1 Вылейте содержимое пакетика со средством для очистки контура молока в сосуд для молока.
- 2 Вставьте сосуд для молока в машину и поставьте посуду под носик для подачи молока.
- 3 Нажмите кнопку MENU, выберите пункт DRINKS (Напитки), а затем прокрутите меню для выбора MILK FROTH (Молочная пена). Нажмите кнопку ОК, чтобы начать цикл подачи чистящего средства.
- 4 Повторяйте шаг 3, пока сосуд для молока не станет пустым.
- 5 После того, как сосуд для молока станет пустым, уберите посуду и извлеките сосуд для молока из кофемашины.

- 6 Тщательно промойте сосуд для молока и заполните его чистой водой до отметки максимально допустимого уровня (MAX).
- 7 Установите в машину сосуд для молока.
- 8 Поставьте посуду под носик для подачи молока.
- 9 Нажмите кнопку MENU и выберите пункт MILK FROTH (Молочная пена) в меню DRINKS (Напитки), чтобы запустить цикл промывки сосуда для молока.
- 10 Повторяйте шаг 9, пока сосуд для молока не станет пустым.
- 11 Повторите шаги 6–10.
- 12 Когда машина перестает подавать воду, цикл очистки завершен.
- 13 Снимите все компоненты и промойте их под проточной теплой водой.

## Процесс очистки от накипи

Используйте только средство очистки от накипи Philips. Ни при каких обстоятельствах не используйте средства очистки от накипи на основе серной кислоты, соляной кислоты, сульфаминовой кислоты или уксусной кислоты (уксус), поскольку это может привести к повреждению контура циркуляции воды в вашей кофемашине и не растворяет накипь должным образом. Использование другого средства, отличного от средства очистки от накипи Philips, приведет к аннулированию гарантии. Невыполнение процедуры очистки прибора от накипи также приведет к аннулированию гарантии. Средство для удаления накипи Philips можно приобрести в интернет-магазине [www.philips.com/coffee-care](http://www.philips.com/coffee-care).

- 1 Когда кофемашина запрашивает очистку от накипи (Рис. 38), нажмите кнопку ОК, чтобы начать этот процесс. Чтобы начать процесс очистки от накипи, не дожидаясь запроса кофемашины, нажмите кнопку MENU (Меню) прокрутите меню до варианта START CALC CLEAN (Начать очистку от накипи) и нажмите кнопку ОК для подтверждения выбора.
  - На дисплее отображается сообщение, предлагающее вставить сосуд (Рис. 39) для молока. Заполните сосуд для молока водой до отметки минимально допустимого уровня (MIN). Вставьте сосуд для молока в машину и откройте носик для подачи молока.
  - На дисплее отображается сообщение, предлагающее открыть носик для подачи молока (Рис. 40).
  - На дисплее отображается сообщение, предлагающее извлечь фильтр AquaClean (Рис. 41).
- 2 Снимите подставку для эспрессо с поддона для капель.
- 3 Извлеките поддон для капель и контейнер для кофейной гущи, освободите их, а затем установите обратно в кофемашину.
- 4 Снимите резервуар для воды и слейте воду.
- 5 Под носиком выхода кофе разместите посуду большой емкости (1,5 л).
- 6 Влейте в резервуар для воды всю бутылку средства для очистки от накипи Philips и наполните его водой до уровня CALC CLEAN (Рис. 42). Затем установите резервуар для воды обратно в машину и нажмите кнопку ОК для подтверждения.
- 7 Начнется первый этап процедуры очистки от накипи. Процедура очистки от накипи занимает примерно 30 минут и состоит из цикла очистки от накипи и цикла промывки.
- 8 Машина должна подавать раствор для удаления накипи до тех пор, пока на дисплее не появляется сообщение, что резервуар для воды пуст.
- 9 Опустошите резервуар для воды, промойте его и затем наполните его питьевой водой до отметки CALC CLEAN.
- 10 Снимите и промойте сосуд для молока. Наполните его питьевой водой до отметки MIN и установите обратно в кофемашину. Затем откройте носик для молочной пены.
- 11 Опустошите емкость и установите ее обратно под носиком выхода кофе. Нажмите кнопку ОК для подтверждения.

## 228 Русский

- 12 Затем начинается второй этап процедуры удаления накипи – этап промывки, он длится 3 минуты. На дисплее отображается значок промывки и продолжительность выполнения.
- 13 Дождитесь, пока машина перестанет подавать воду. После завершения процедуры очистки от накипи на дисплее появляется галочка.
- 14 Нажмите кнопку ОК, чтобы закрыть цикл очистки от накипи. Кофемашина начнет нагреваться и запустит цикл автоматической промывки.
- 15 Очистите сосуд для молока после удаления накипи.
- 16 Очистите варочную группу после удаления накипи.
- 17 Установите в резервуар для воды новый фильтр AquaClean.

Совет. Использование фильтра AquaClean помогает продлить интервал между циклами очистки от накипи!

### Действия в случае прерывания процедуры очистки от накипи

Чтобы прервать процедуру очистки от накипи, нажмите кнопку включения/выключения на панели управления. Если процедура очистки от накипи прервана до ее завершения, выполните следующие действия:

- 1 Слейте воду и тщательно промойте резервуар для воды.
- 2 Наполните резервуар свежей холодной водой до отметки CALC CLEAN и включите кофемашину. Кофемашина начнет нагреваться и запустит цикл автоматической промывки.
- 3 Перед приготовлением напитков выполните цикл ручной промывки машины. Для выполнения цикла ручной промывки сначала пропустите через машину половину воды, находящейся в резервуаре для воды, а затем приготовьте 2 чашки напитка из предварительно размолотого кофе, не добавляя кофе.

Примечание. Если процедура удаления накипи не была завершена, необходимо как можно скорее выполнить эту процедуру повторно.

## Значки предупреждений и коды ошибок

### Расшифровка значков предупреждений



ADD WATER

Наполните резервуар чистой водой до отметки MAX.



Варочная группа заблокирована кофейным порошком. Очистите варочную группу.



ADD COFFEE

Контейнер для кофейных зерен пустой. Добавьте в контейнер кофейные зерна.



Установите поддон для капель и закройте сервисную дверцу.



В машине не установлена варочная группа или она установлена неправильно. Установите варочную группу.



10

xx

При появлении на дисплее кода ошибки см. раздел «Объяснение кодов ошибок». В этом разделе приводится описание кодов ошибок и способы их устранения. Если на дисплее отображается этот значок, пользоваться машиной нельзя.



Контейнер для кофейной гущи переполнен. Убедитесь, что кофемашина включена. После этого извлеките контейнер для кофейной гущи и опустошите его.



В машине находится воздух, поместите чашку под носик для подачи горячей воды и выберите ОК, чтобы начать заполнение контуров. Перед началом этого процесса убедитесь, что носик для подачи горячей воды установлен на место.

## Описание кодов ошибок

Ниже приводится список кодов ошибок для проблем, которые можно устранить самостоятельно. Видеоинструкции можно найти на веб-сайте [www.philips.com/coffee-care](http://www.philips.com/coffee-care). Если выводится другой код ошибки, обратитесь в центр поддержки потребителей Philips в вашей стране. Контактные данные см. на гарантийном талоне.

Код ошибки	Проблема	Возможное решение
01	В отверстии для кофе застрял молотый кофе или посторонний предмет.	Выключите кофемашину и отключите ее от электросети. Извлеките варочную группу. Затем откройте крышку отделения для молотого кофе. Вставьте ручку ложки и перемещайте ее вверх и вниз, пока засорившееся отверстие не будет прочищено (Рис. 29). Если в отверстии для кофе застрял посторонний предмет, удалите его. Посетите веб-сайт <a href="http://www.philips.com/coffee-care">www.philips.com/coffee-care</a> для получения подробных видеоинструкций
03	Варочная группа загрязнена или недостаточно хорошо смазана.	Выключите кофемашину с помощью основного переключателя питания. Промойте варочную группу чистой водой, дайте ей высохнуть, а затем смажьте ее. См. раздел «Очистка варочной группы» или посетите веб-сайт <a href="http://www.philips.com/coffee-care">www.philips.com/coffee-care</a> для получения подробных видеоинструкций. Затем включите кофемашину снова.
04	Варочная группа установлена неправильно.	Выключите кофемашину с помощью основного переключателя питания. Извлеките варочную группу и установите ее обратно. Перед вставкой варочной группы убедитесь, что она находится в правильном положении. См. раздел «Эксплуатация варочной группы» или посетите веб-сайт <a href="http://www.philips.com/coffee-care">www.philips.com/coffee-care</a> для получения подробных видеоинструкций. Затем включите кофемашину снова.
05	В контуре подачи воды присутствует воздух.	Перезапустите кофемашину, отключив питание с помощью основного переключателя питания. Если у вас получилось это сделать, налейте 2–3 чашки горячей воды. Выполните очистку прибора от накипи, если она не выполнялась в течение длительного времени.

Код ошибки	Проблема	Возможное решение
	Перед установкой фильтр AquaClean не был подготовлен надлежащим образом, или он засорен.	Снимите фильтр AquaClean, а затем попытайтесь снова приготовить кофе. Если у вас получилось это сделать, перед установкой фильтра AquaClean обратно убедитесь, что он подготовлен надлежащим образом. Установите фильтр AquaClean обратно в резервуар для воды. Если это не помогло решить проблему, фильтр засорен и его необходимо заменить.
14	Кофемашина перегрелась.	Выключите кофемашину и через 30 минут включите ее снова.

## Заказ аксессуаров

Для очистки кофемашины и удаления накипи используйте только соответствующие средства Philips. Эти средства можно приобрести у местных торговых представителей, в авторизованных сервисных центрах или онлайн на веб-сайте [www.shop.philips.com/service](http://www.shop.philips.com/service). Чтобы узнать в Интернете полный список деталей, введите номер модели кофемашины. Вы можете найти номер модели внутри сервисной дверцы.

Средства для обслуживания и их номер по каталогу:

- Средство для очистки от накипи CA6700
- Фильтр AquaClean CA6903
- Смазка для варочной группы HD5061
- Средство для очистки от кофейных масел CA6704
- Средство для очистки молочной системы кофемашины CA6705

## Поиск и устранение неисправностей

Данный раздел посвящен наиболее распространенным проблемам, с которыми вы можете столкнуться при использовании данного устройства. Обучающие видеоролики и полный список ответов на часто задаваемые вопросы доступны на веб-сайте [www.philips.com/coffee-care](http://www.philips.com/coffee-care). Если не удастся самостоятельно справиться с возникшими проблемами, обратитесь в местный центр поддержки потребителей Philips. Контактные данные см. на гарантийном талоне.

Проблема	Причина	Способы решения
Поддон заполняется слишком быстро.	Это нормально. Для промывки внутренних контуров и варочной группы кофемашина использует воду. Часть этой воды выходит из внутренних систем и попадает в поддон для капель.	Когда на крышке поддона для капель всплывает индикатор заполнения поддона, поддон необходимо очистить.
		Поставьте подставку для эспрессо под носик выхода кофе для сбора воды после промывки.

Проблема	Причина	Способы решения
Кофемашина находится в режиме DEMO (Деморежим).	Кнопка режима ожидания нажата в течение более 8 секунд.	Выключите и снова включите кофемашину с помощью переключателя питания, расположенного на задней панели кофемашины.
Значок заполнения контейнера для кофейной гущи продолжает отображаться.	Очистка контейнера для кофейной гущи была выполнена при выключенной кофемашине.	Очищайте контейнер для кофейной гущи только при включенной кофемашине. Если очистить контейнер для кофейной гущи при выключенной кофемашине, то счетчик циклов приготовления кофе не сбрасывается.
	Контейнер для кофейной гущи установлен на место слишком рано.	Устанавливать контейнер на место следует только после того, как на экране появится соответствующее сообщение.
Я не могу извлечь варочную группу.	Варочная группа расположена неправильно.	Выполните сброс настроек кофемашины следующим образом: установите поддон для капель и контейнер для кофейной гущи обратно в кофемашину. Закройте сервисную дверцу, а затем снова выключите и включите машину. Попробуйте снова извлечь варочную группу.
	Вы не сняли контейнер для кофейной гущи.	Перед снятием варочной группы снимите контейнер для кофейной гущи.
Я не могу вставить варочную группу.	Варочная группа расположена неправильно.	Выполните сброс настроек кофемашины следующим образом: установите поддон для капель и контейнер для кофейной гущи обратно в кофемашину. Не устанавливайте варочную группу обратно в кофемашину. Закройте сервисную дверцу, а затем включите и выключите машину. Затем установите варочную группу в правильное положение и вставьте ее обратно в кофемашину.
	Процедура очистки кофемашины от накипи еще не завершена.	Нельзя извлекать варочную группу во время процедуры очистки от накипи. Сначала следует завершить процедуру очистки от накипи и только затем снимать варочную группу.

<b>Проблема</b>	<b>Причина</b>	<b>Способы решения</b>
Кофе получается слишком слабым.	Кофемолка настроена на слишком грубый помол.	Отрегулируйте кофемолку, установив более тонкий помол (более низкое значение).
	Выходное отверстие для кофе засорено.	Очистите выходное отверстие для кофе с помощью ручки ложки. Затем выключите кофемашину и включите ее снова.
	Кофемашина выполняет процедуру автоматической регулировки.	Приготовьте несколько чашек кофе.
Кофе недостаточно горячий.	Варочная группа загрязнена или нуждается в смазке.	Очистите и смажьте варочную группу.
	Вы используете холодные чашки.	Подогрейте чашки, ополоснув их горячей водой.
	Установлено слишком низкое значение температуры. Проверьте настройки в меню.	Выберите в меню высокую температуру.
	Вы добавляете в напиток молоко.	При добавлении теплого или холодного молока температура кофе в любом случае снижается.
Кофе подтекает через носик выхода кофе.	Носик выхода кофе засорен.	Очистите носик выхода кофе и его отверстия, используя ершик.
	Выходное отверстие для кофе засорено	Очистите выходное отверстие для кофе при помощи ручки мерной ложки или ручки обычной ложки. Затем выключите и снова включите прибор.
Кофе не вытекает или вытекает слишком медленно.	Перед установкой фильтр AquaClean не был подготовлен надлежащим образом, или он засорен.	Снимите фильтр AquaClean, а затем попытайтесь снова приготовить кофе. Если у вас получилось это сделать, перед установкой фильтра AquaClean обратно убедитесь, что он подготовлен надлежащим образом. Установите подготовленный фильтр на место. Если это не помогло решить проблему, фильтр засорен и его необходимо заменить.
	Кофемолка настроена на слишком тонкий помол.	Отрегулируйте кофемолку, установив более грубый помол (более высокое значение).
	Варочная группа загрязнена.	Очистите варочную группу.
	Носик выхода кофе засорен.	Очистите носик выхода кофе и его отверстия, используя иглу.



<b>Проблема</b>	<b>Причина</b>	<b>Способы решения</b>
	В контурах машины образовалась накипь.	Проведите очистку кофемашины от накипи.
Не удается получить молочную пену.	Сосуд для молока загрязнен или вставлен неправильно.	Очистите сосуд и убедитесь в том, что он вставлен правильно.
	Носик для подачи молока не был полностью открыт.	Убедитесь в том, что носик для подачи молока установлен в нужное положение.
	Сосуд для молока собран не полностью.	Убедитесь в том, что все компоненты (особенно трубка для подачи молока) правильно собраны.
	Используемое молоко не пригодно для взбивания.	Объем и качество пены зависят от типа молока. Следующие типы молока обеспечивают хороший выход пены: коровье молоко средней жирности, цельное коровье молоко, соевое молоко и молоко, не содержащее лактозы.
Кофе разбрызгивается.	Расстояние между чашкой и носиком слишком велико.	Установите подставку для эспрессо на поддон для капель под носик выхода кофе.
Молоко разбрызгивается.	Молоко недостаточно охлаждено.	Убедитесь, что используемое молоко взято непосредственно из холодильника.
Возможно, кофемашина протекает.	Для промывки внутренних контуров и варочной группы кофемашина использует воду. Часть этой воды выходит из внутренних систем и попадает в поддон для капель.	Когда на крышке поддона для капель всплывает индикатор заполнения поддона, поддон необходимо очистить. Поставьте подставку для эспрессо под носик выхода кофе для сбора воды после промывки.
	Поддон для капель переполнен, так что создается впечатление, что кофемашина протекает.	Когда на крышке поддона для капель всплывает индикатор заполнения поддона, поддон необходимо очистить. Поставьте подставку для эспрессо под носик выхода кофе для сбора воды после промывки.
	Кофемашина не установлена на ровной горизонтальной поверхности.	Для правильной работы индикатора заполнения поддона для капель поместите кофемашину на горизонтальную поверхность.

Проблема	Причина	Способы решения
Мне не удается активировать фильтр AquaClean, при этом кофемашина запрашивает процедуру удаления накипи.	Вы не заменили фильтр вовремя после появления мигающего значка AquaClean, информирующего о необходимости замены фильтра, и ресурс фильтра снизился до 0 %.	Сначала очистите машину от накипи, а затем установите фильтр AquaClean.
	Фильтр AquaClean был установлен не при первом подключении, а после приготовления примерно 25 чашек кофе (объемом 100 мл каждая). Перед установкой фильтра AquaClean машина должна быть полностью очищена от накипи.	Сначала очистите машину от накипи, а затем устанавливайте новый фильтр AquaClean. После очистки от накипи счетчик фильтров будет сброшен в значение 0/8. Всегда подтверждайте активацию фильтра в меню кофемашины. Эту процедуру также следует выполнять после замены фильтра.
Новый фильтр для очистки воды не подходит.	Вы пытаетесь установить фильтр, отличный от фильтра AquaClean.	Для машины подходит только фильтр AquaClean.
Кофемашина издает звуки.	В процессе работы кофемашина издает звуки — это нормально.	Если кофемашина начинает издавать необычные звуки, очистите варочную группу и смажьте ее.

## Технические характеристики

Производитель оставляет за собой право изменять технические характеристики изделия для его улучшения. Указанные установленные значения являются приблизительными.

Описание	Значение
Материал корпуса	Термопластик
Размер (Ш x В x Г)	221 x 340 x 430 мм
Вес	7,6 кг
Длина сетевого шнура	800—1200 мм
Панель управления	Передняя сторона
Размер чашки	До 152 мм
Резервуар для воды	1,8 литров, съемный
Вместимость контейнера для кофейных зерен	250 г
Вместимость контейнера для кофейной гущи	15 порций
Объем сосуда для молока	500 мл
Давление, создаваемое насосом	15 бар
Бойлер	Бойлер из нержавеющей стали

Описание	Значение
Системы безопасности	Плавкий предохранитель
Энергосберегающий режим	< 1 Вт·ч
Номинальное напряжение — энергопотребление — питание	См. информацию на внутренней поверхности сервисной дверцы

Автоматическая кофемашина для эспрессо

Изготовитель: "Филиппс Консьюмер Лайфстайл Б.В.", Туссендиепен 4, 9206 АД, Драхтен, Нидерланды

Импортер на территорию России и Таможенного Союза: ООО "ФИЛИПС", Российская Федерация, 123022 г. Москва, ул. Сергея Макеева, д.13, тел. +7 495 961-1111

EP5961, EP5960, EP5365, EP5364, EP5363, EP5361, EP5360, EP5065, EP5064, EP5060:

230 В; 50 Гц; 1850 Вт - 220-240 В; 50/60 Гц; 1850 Вт

Класс I

Для бытовых нужд

Сделано в Румынии

Условия хранения, эксплуатации

Температура	0°C - +50°C
Относительная влажность	20% - 95%
Атмосферное давление	85 - 109 kPa



Упаковочные материалы, изготовленные не из пластмассы, содержат бумагу и картон.



Упаковочные материалы из пластмассы содержат полиэтилен низкой плотности (LDPE), если не указано иное.

## Зміст

Огляд машини (рис. 1)	236
Вступ	237
Перше встановлення	237
Фільтр AquaClean	237
Вимірювання жорсткості води	239
Використання панелі керування	239
Приготування напоїв	239
Створення власних напоїв	241
Налаштування кавомолки	241
Користування блоком заварювання	242
Чищення та догляд	242
Очищення кухля для молока	244
Процедура видалення накипу	246
Значки попередження та коди помилок	247
Замовлення приладдя	249
Усунення несправностей	249
Технічні характеристики	253

## Огляд машини (рис. 1)

1	Панель керування	19	Контейнер для кавової гущі
2	Вузол подачі кави й молока з можливістю регулювання	20	Контейнер для меленої кави
3	Кришка резервуара для води	21	Кришка лотка для крапель
4	Кришка бункера для зерен	22	Лоток підставки для еспресо
5	Кришка відсіку для попередньо змеленої кави	23	Кришка підставки для еспресо
6	Головний перемикач	24	Вузол подачі гарячої води
7	Роз'єм для шнура	25	Отвір для вузла подачі гарячої води
8	Дверцята для обслуговування	26	Резервуар для води
9	Індикатор повного лотка для крапель	27	Фільтр AquaClean
10	Лоток для крапель	28	Контейнер для молока
11	Кнопка вивільнення лотка для крапель	29	Блок подачі молока
12	Шнур	30	Кришка блока подачі молока
13	Регулятор помелу	31	Вузол подачі молока
14	Внутрішня кришка бункера для зерен	32	Тюбик мастила (додатково)
15	Бункер для зерен	33	Щітка для чищення (додатково)

16	Блок заварювання	34	Мірна ложка
17	Контактна інформація на внутрішній стороні дверцят для обслуговування	35	Тестова стрічка для вимірювання жорсткості води
18	Канал виходу кави	36	Захисний чохол

## Вступ

Вітаємо вас із купівлею повністю автоматичної кавомашини Philips! Щоб повною мірою скористатися підтримкою, яку пропонує компанія Philips, зареєструйте свій виріб на веб-сайті [www.philips.com/coffee-care](http://www.philips.com/coffee-care).

Перед першим використанням машини уважно прочитайте окрему брошуру з техніки безпеки та зберігайте її для майбутньої довідки.

Щоб допомогти вам отримати максимум від кавомашини, Philips пропонує повну підтримку в трьох форматах:

- 1 В окремому короткому посібнику користувача описано початкове встановлення та перше використання машини.
- 2 Цей посібник користувача з докладними відомостями.
- 3 Сайт підтримки та відео. Відскануйте QR-код на титульній сторінці або перейдіть на сторінку [www.philips.com/coffee-care](http://www.philips.com/coffee-care).

Примітка. Під час перевірки на цій машині було приготовано каву. Потім її було ретельно очищено, проте в ній могли залишитися сліди кави. Однак ми гарантуємо, що ви придбали абсолютно нову машину.

## Перше встановлення

Щоб підготувати кавомашину до використання, виконайте кілька простих кроків, наприклад заповніть водяний контур або активуйте фільтр AquaClean. Описання цих кроків надано в окремому короткому посібнику користувача.

Щоб отримати найкращий смак, спочатку потрібно завершити автоматичне налаштування, зваривши 5 порцій кави.

Кавомашину налаштовано, щоб забезпечити відмінний смак напоїв із вашого улюбленого сорту кави. Тому ми рекомендуємо не регулювати ступінь помелу, доки ви не зварите 100–150 чашок кави (приблизно 1 місяць використання).

Машина оснащується підставкою для еспресо, що водночас слугує підставкою для чашки й додатковим лотком, у який збирається вода після промивання.

## Фільтр AquaClean

Фільтр AquaClean очищає воду від мінеральних осадів і в такий спосіб зберігає природний смак і аромат кави. Якщо видаляти накип після зміни кожного восьмого фільтра AquaClean, як зазначено в повідомленнях на екрані машини та в цьому посібнику користувача, до чергового видалення накипу можна приготувати приблизно 5000 чашок кави. Кожен фільтр розраховано на приготування 625 чашок кави залежно від вибраного кавового напою, а також частоти промивання та очищення.

## Підготовка фільтра AquaClean до активації

Перед тим як установити фільтр AquaClean у резервуар для води, підготуйте його до використання.

- 1 Потрусіть фільтр протягом 5 секунд (Мал. 2).
- 2 Переверніть фільтр, занурте його в глек із холодною водою та зачекайте протягом 30 секунд, доки перестануть виходити (Мал. 3) бульбашки повітря.
- 3 Втисніть фільтр у роз'єм для фільтра до упору (Мал. 4).

## Активація фільтра AquaClean

Кожен новий фільтр AquaClean перед використанням слід активувати. Активація фільтра AquaClean дає машині змогу відслідковувати ресурс фільтра AquaClean і кількість використаних фільтрів. Фільтр AquaClean можна активувати трьома способами.

### 1. Активація фільтра AquaClean під час першого встановлення

Після першого ввімкнення на екрані кавомашини з'являються інструкції щодо виконання перших кроків для встановлення, наприклад заповнення резервуару для води або водяного контуру й активація фільтра AquaClean. Просто виконуйте вказівки на екрані.

### 2. Активація фільтра AquaClean за появи повідомлення

Примітка. Замінійте фільтр AquaClean, щойно ресурс фільтра впаде до 0 % і почне блимати значок фільтра. Замінійте фільтр AquaClean принаймні кожні 3 місяці, навіть якщо машина не повідомляє про необхідність такої заміни.

Порада. Рекомендуємо замовляти новий фільтр, коли його ресурс падає до 10 %, а значок починає повільно блимати. Таким чином, коли ресурс фільтра впаде до 0 %, ви матимете заміну.

- 1 Натисніть кнопку MENU, прокрутіть меню до пункту AQUACLEAN FILTER (Фільтр AquaClean) і натисніть кнопку ОК для підтвердження.
  - На дисплеї з'явиться запит на активацію нового фільтра (Мал. 5).
- 2 Натисніть кнопку ОК, щоб підтвердити.
  - На дисплеї автоматично оновиться кількість використаних фільтрів (Мал. 6).

Примітка. Щоб замінити фільтр AquaClean після того, як було використано 8 таких фільтрів, необхідно видалити накип із машини. Виконайте вказівки на дисплеї.

### 3. Активація фільтра AquaClean будь-коли

Щоб почати використовувати фільтр AquaClean, виконайте наведені нижче вказівки.

- 1 Натисніть кнопку MENU (МЕНЮ), виберіть пункт MENU (МЕНЮ), а потім натисніть кнопку ОК для підтвердження. Прокрутіть меню до пункту AQUACLEAN FILTER (ФІЛЬТР AQUACLEAN). Натисніть кнопку ОК, щоб підтвердити.
  - На дисплеї з'явиться кількість заміненних фільтрів (Мал. 6) AquaClean (від 0 до 8).
- 2 Виберіть значення ON (УВІМК.) і натисніть кнопку ОК для підтвердження (Мал. 7).
  - На дисплеї автоматично оновиться кількість використаних (Мал. 8) фільтрів.
  - Потім з'явиться сповіщення про готовність машини зі значком "AquaClean 100%". Це означає, що фільтр установлено (Мал. 9).
- 3 Пропустіть через машину 2 чашки (0,5 л) гарячої води, щоб завершити активацію. Вилийте цю воду.

Примітка. Інколи на екрані кавомашини з'являтиметься повідомлення щодо того, що перед встановленням і активацією фільтра AquaClean потрібно видалити з машини накип, оскільки перш ніж використовувати фільтр AquaClean, слід переконаватися, що в машині немає накипу. Виконайте вказівки на екрані.

## Вимірювання жорсткості води

Перевірте жорсткість води за допомогою відповідної тестової стрічки. Натисніть кнопку MENU, виберіть пункт MENU (МЕНЮ) та прокрутіть до пункту WATER HARDNESS (ЖОРСТКІСТЬ ВОДИ).

- 1 Занурте тестову стрічку для вимірювання жорсткості води у воду з-під крана на 1 секунду. Зачекайте 1 хвилину.
- 2 Перевірте, скільки квадратиків стали червоними.
- 3 Укажіть відповідний рівень жорсткості води й натисніть кнопку OK для підтвердження.

Кількість червоних квадратиків

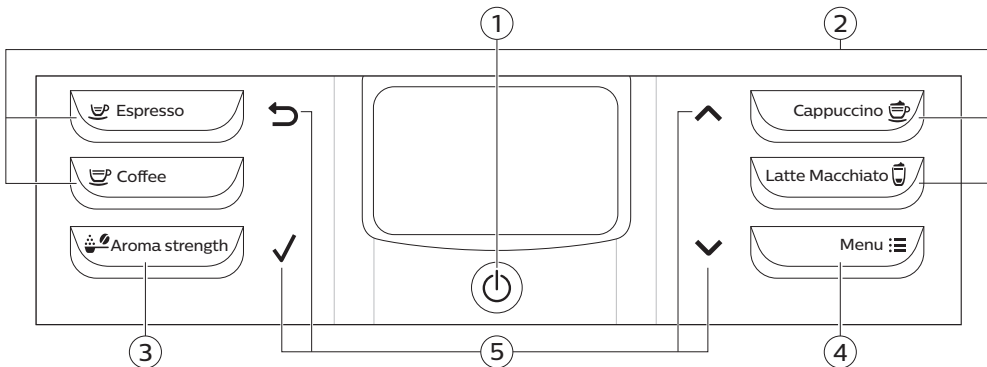
■ ■ ■ ■      ■ ■ ■ ■      ■ ■ ■ ■      ■ ■ ■ ■

Потрібний рівень                      1                      2                      3                      4

## Використання панелі керування

Нижче описана панель керування кавомашиною. Деякі кнопки мають подвійну функцію: на дисплеї поряд із такими кнопками відображаються навігаційні значки. За допомогою кнопок із цими значками можна робити або підтверджувати вибір.

За допомогою кнопки MENU (МЕНЮ) можна вибирати інші напої та змінювати налаштування, наприклад жорсткість води та температуру кави.



1. Кнопка "увімк./вимк."

4. Кнопка MENU (МЕНЮ)

2. Кнопки швидкого приготування напоїв

5. Навігаційні значки (вгору, вниз, назад, ОК)

3. Кнопка AROMA STRENGTH (МИЦНІСТЬ)

## Приготування напоїв

Можна вибрати напій, натиснувши одну з кнопок швидкого приготування, або вибрати інший напій у меню.

- Щоб приготувати дві чашки напою, натисніть кнопку швидкого приготування двічі (Мал. 10) або виберіть кавовий напій у меню й натисніть його двічі. Машина послідовно виконає два цикли розмелювання для вибраного напою. Одночасно можна приготувати не більше двох кавових напоїв.
- Посуньте вузол подачі вгору чи вниз, щоб відрегулювати його висоту відповідно до розміру використовуваної (Мал. 11) чашки або склянки.

## Приготування кавових напоїв

### Приготування кави з кавових зерен

- 1 Наповніть резервуар для води водою з-під крана, а бункер для зерен – зернами.
- 2 Щоб приготувати каву, натисніть одну з кнопок швидкого приготування напоїв. Щоб приготувати інший тип кави, натисніть кнопку MENU (МЕНЮ), виберіть пункт DRINKS (НАПОЇ), а потім – бажаний напій і натисніть кнопку ОК.
- 3 Щоб припинити подачу кави, натисніть кнопку ОК.

### Приготування напоїв із молока

- 1 Наповніть резервуар для води водою з-під крана, а бункер для зерен – зернами.
- 2 Зніміть кришку ємності для молока та наповніть її молоком (Мал. 12).

Щоб досягти оптимальних результатів, завжди використовуйте молоко з холодильника.

- 3 Установіть верхню частину кришки на ємність для молока.
- 4 Зніміть із машини (Мал. 13) вузол подачі гарячої води, якщо його встановлено.
- 5 Трохи нахиліть кувал для молока та вставте його в машину (Мал. 14).
- 6 Відкрийте вузол (Мал. 15) подачі молока та поставте під нього чашку на лоток для крапель.
- 7 Щоб приготувати напій із молока, натисніть одну з кнопок швидкого приготування напоїв. Щоб приготувати інший тип напою з молока, натисніть кнопку MENU (МЕНЮ), виберіть пункт DRINKS (НАПОЇ), а потім – бажаний напій і натисніть кнопку ОК.
- 8 Після приготування напою з кави й молока на дисплеї з'явиться запитання, чи потрібно виконати швидке очищення кувал для молока. Протягом 10 секунд можна активувати процедуру швидкого очищення. Процедуру швидкого очищення можна виконувати, навіть якщо в кувал залишилося молоко. Рекомендуємо проводити процедуру швидкого очищення принаймні раз на день. Натисніть кнопку ОК, щоб підтвердити запуск процедури швидкого очищення, або кнопку виходу, щоб виконати цю процедуру пізніше.

### Приготування кави з попередньо змелених зерен

- 1 Відкрийте кришку й засипте одну мірну ложку змеленої кави у відсік для попередньо змеленої кави. Після цього закрийте кришку (Мал. 16).
- 2 Поставте чашку під вузол подачі кави. Менші чашки можна ставити на підставку для еспресо.
- 3 Натисніть кнопку AROMA STRENGTH (МІЦНІСТЬ) і виберіть функцію приготування кави з попередньо змелених зерен. Натисніть кнопку ESPRESSO (ЕСПРЕССО).

Примітка. З попередньо змелених зерен можна приготувати лише одну порцію кави за один раз.

### Подача гарячої води

- 1 Установіть у машину (Мал. 17) вузол подачі гарячої води, якщо його не встановлено.
- 2 Натисніть кнопку MENU (МЕНЮ). Виберіть пункт DRINKS (Напої), підтвердьте вибір, а потім прокрутіть меню, щоб вибрати HOT WATER (Гаряча вода).
- 3 Натисніть кнопку ОК, щоб підтвердити. На дисплеї з'явиться нагадування, що потрібно вставити вузол подачі гарячої води. Натисніть кнопку ОК для підтвердження. Машина почне зливати гарячу воду.
- 4 Щоб машина припинила зливати гарячу воду, натисніть кнопку ОК.



# Створення власних напоїв

## Регулювання об'єму кави й молока

Можна налаштувати об'єм напою, що буде приготовано, залежно від власного смаку та розміру чашки. Радимо використовувати скляні чашки або чашки, які мають ободок із керамічним покриттям.

- Щоб налаштувати об'єм еспресо, натисніть і утримуйте кнопку ESPRESSO, доки на дисплеї не з'явиться значок MEMO (Пам'ять).
  - Машина входить у режим програмування й автоматично починає готувати вибраний напій.
- Натисніть кнопку ОК, коли чашка міститиме бажаний об'єм еспресо.
  - Галочка на дисплеї вказує, що кнопку запрограмовано: за кожного її натискання машина приготує еспресо заданого об'єму.

**Примітка.** Щоб задати об'єм кави, капучино й лате макіато, виконайте аналогічну процедуру: натисніть і утримуйте кнопку відповідного напою, а потім натисніть кнопку ОК, коли чашка наповниться бажаною кількістю напою. Щоб відрегулювати об'єм інших напоїв: виберіть напій, натисніть і утримуйте кнопку ОК, доки на дисплеї не з'явиться значок MEMO (ПАМ'ЯТЬ), а потім натисніть кнопку ОК знову, щоб зберегти необхідний об'єм. Щоб налаштувати об'єм напою з молока та кави, спочатку вставте кухоль для молока та збережіть об'єм молока, а потім збережіть об'єм кави.

## Регулювання міцності кави

- Щоб змінити міцність кави, натисніть кнопку AROMA STRENGTH (МІЦНІСТЬ).
- З кожним натисканням кнопки AROMA STRENGTH (МІЦНІСТЬ) машина підвищує міцність. Доступні 5 ступенів міцності: 1 – дуже слабка, 5 – дуже висока. Після міцності 5 знову (Мал. 19) буде вибрано міцність 1.
- Примітка.** Також за допомогою кнопки AROMA STRENGTH (МІЦНІСТЬ) можна приготувати каву з попередньо змелених зерен.
- На дисплеї відображається вибрана міцність. Після вибору міцності кави, на дисплеї знов з'явиться головне меню. Якщо приготувати каву, обрану міцність буде збережено.

## Налаштування кавомолки

Налаштувати ступінь помелу можна за допомогою поворотного регулятора, розташованого всередині ємності для кавових зерен. Доступні 5 різних ступенів помелу. Що нижче ступінь, то міцніша кави.

**Примітка.** Регулювати ступінь помелу можна лише тоді, коли машина розмелює кавові зерна. Різниця в смаку відчуватиметься лише після приготування 2–3 напоїв.

**Увага!** Не повертайте регулятор помелу більше, ніж на одну поділку за раз, щоб уникнути пошкодження кавомолки.

- Поставте чашку під вузол подачі кави.
- Відкрийте кришку бункера для кавових зерен.
- Натисніть кнопку ESPRESSO (ЕСПРЕСО).
- Коли кавомолка почне молоти, притисніть ручку регулятора помелу та поверніть її ліворуч або праворуч.

## Користування блоком заварювання

Перейдіть на сторінку [www.philips.com/coffee-care](http://www.philips.com/coffee-care), щоб переглянути докладні відеоінструкції про порядок виймання, вставлення та очищення блока заварювання.

### Виймання блока заварювання з машини

- 1 Вимкніть машину за допомогою головного перемикача, розташованого зі зворотного боку машини.
- 2 Вийміть лоток для крапель і контейнер для кавової гущі.
- 3 Відкрийте дверцята для обслуговування (Мал. 21).
- 4 Натисніть кнопку (Мал. 22) PUSH (НАДАВИТИ) і потягніть за ручку блока заварювання, щоб вийняти його з машини (Мал. 23).
- 5 Вийміть контейнер (Мал. 24) для залишків кави.

### Встановлення блока заварювання на місце

Перш ніж установлювати блок заварювання назад у машину, перевірте, чи перебуває він у правильному положенні.

- 1 Перевірте, чи вирівняно жовтий циліндр збоку блока заварювання з чорною стрілкою та позначкою N.
  - Якщо це не так, опускайте важіль, доки він не торкнеться основи блока (Мал. 26) заварювання.
- 2 Перевірте, чи жовтий фіксуючий гачок збоку блока заварювання перебуває в правильному положенні.
  - Гачок має бути в найвищому положенні. Для цього потягніть його до найвищої точки.
- 3 Установіть контейнер для залишків кави на місце.
- 4 Вставте блок заварювання назад у машину вздовж бокових напрямних рейок до фіксації. Не натискайте кнопку PUSH (НАДАВИТИ).
- 5 Установіть контейнер для кавової гущі та лоток для крапель у машину.

## Чищення та догляд

Завдяки регулярному чищенню й обслуговуванню стан машини буде незмінно найкращим, кава смакуватиме відмінно впродовж довгого часу, потік кави буде стабільним, а спінене молоко матиме потрібну консистенцію.

Використовуйте таблицю, щоб правильно та вчасно очищати з'ємні частини машини. Перейдіть на сторінку [www.philips.com/coffee-care](http://www.philips.com/coffee-care), щоб переглянути докладні відомості та відеоінструкції.

### Таблиця з відомостями щодо очищення

Компонент	Періодичність очищення	Спосіб очищення
Блок заварювання	Щотижня	Вийміть блок заварювання та промийте його під краном.
	Щомісяця	Очищуйте блок заварювання за допомогою таблеток Philips для видалення кавового масла. Перейдіть на сторінку <a href="http://www.philips.com/coffee-care">www.philips.com/coffee-care</a> щоб переглянути докладні відеоінструкції.

Компонент	Періодичність очищення	Спосіб очищення
Змащування блока заварювання	Залежно від типу використання. Див. таблицю з відомостями щодо змащення.	Змащуйте блок заварювання за допомогою мастила Philips. Перейдіть на сторінку <a href="http://www.philips.com/coffee-care">www.philips.com/coffee-care</a> щоб переглянути докладні відеоінструкції.
Кухоль для молока	Наприкінці кожного дня використання	Виконайте процедуру QUICK CARAFE CLEAN (швидке очищення кухля) відповідно до вказівок на машині після приготування напою з молоком.
	Щоденно	Ретельно очистьте кухню для молока.
	Щотижня	Розберіть кухню для молока та промийте кожну окрему частину під краном.
Лоток для крапель	Щомісяця	Очистьте кухню для молока за допомогою засобу для очищення контуру молока Philips.
	Спорожніть лоток для крапель, якщо над ним піднявся червоний індикатор його заповнення. Чистьте лоток для крапель за необхідності.	Вийміть лоток для крапель і промийте його водою з-під крана з миючим засобом.
	Ємність для кавової гущі	Спорожнюйте ємність для кавової гущі за появи повідомлення на екрані машини. Чистьте її за необхідністю.
Резервуар для води	За необхідністю.	Промийте резервуар водою з-під крана.
Лійка для кави	Щотижня перевіряйте, чи не забилася лійка для кави.	Від'єднайте машину й вийміть блок заварювання. Відкрийте кришку відсіку для попередньо змеленої кави й вставте ручку ложки в лійку для кави. Рухайте ручку вгору та вниз, доки набита змелена кава не випаде (Мал. 29). Перейдіть на сторінку <a href="http://www.philips.com/coffee-care">www.philips.com/coffee-care</a> щоб переглянути докладні відеоінструкції.
Підставка для еспресо	Щоденно	Спорожніть підставку для еспресо та промийте її водою з-під крана або в посудомийній машині.

Порада. На останній сторінці цього посібника користувача є календар очищення. Записуйте в ньому дати очищення.

## Очищення блока заварювання

Регулярне очищення блока заварювання запобігає забиванню внутрішніх контурів залишками кави. Перейдіть на сторінку [www.philips.com/coffee-care](http://www.philips.com/coffee-care), щоб переглянути відео про порядок виймання, вставлення та очищення блока заварювання.

### Очищення блока заварювання водою з-під крана

- 1 Вийміть блок заварювання та контейнер для залишків кави.
- 2 Ретельно промийте контейнер для залишків кави та блок заварювання водою. Обережно очистьте верхній фільтр (Мал. 27) блока заварювання.
- 3 Перш ніж встановлювати блок заварювання, дайте йому висохнути. Не протирайте блок заварювання ганчіркою, щоб усередину не потрапили волокна.

### Очищення блока заварювання за допомогою таблетки для видалення кавового масла.

Використовуйте лише таблетки Philips Saeco для видалення кавового масла. Дотримуйтеся вказівок, наведених у посібнику до таблеток для видалення кавового масла.

## Змащування блока заварювання

Регулярно змащуйте блок заварювання, щоб рухомі деталі плавно рухалися. Див. таблицю нижче, щоб дізнатися про періодичність змащування. Перейдіть на сторінку [www.philips.com/coffee-care](http://www.philips.com/coffee-care), щоб переглянути докладні відеоінструкції.

Частота використання	К-ть напоїв, що готують на день	Частота змащувань
Низька	1-5	Кожні 4 місяці
Звичайна	6-10	Кожні 2 місяці
Активна	>10	Щомісяця

## Очищення кухля для молока

### Швидке очищення кухля для молока

Функцію QUICK CLEAN (ШВИДКЕ ОЧИЩЕННЯ) можна вибрати в меню, дотримуючись наведених нижче вказівок.

- 1 Натисніть кнопку MENU (МЕНЮ), виберіть QUICK CLEAN (ШВИДКЕ ОЧИЩЕННЯ) і натисніть кнопку ОК для підтвердження.
- 2 Переконайтеся, що кухоль для молока вставлено в машину, а вузол подачі спіненого молока відкрито.
- 3 Поставте ємність під вузол подачі спіненого молока.

**Примітка.** Переконайтеся, що вузол подачі молока витягнуто.

- 4 Натисніть кнопку ОК, щоб злити гарячу воду.

### Ретельне очищення кухля для молока

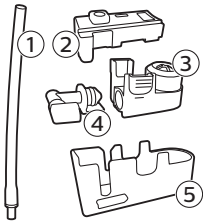
Регулярно й ретельно очищуйте кухоль для молока за цією процедурою.

- 1 Зніміть кришку блока подачі молока.

- Вийміть вузол подачі молока з блока подачі молока та зніміть трубку для молока з вузла (Мал. 31) для подачі молока.
- Вийміть трубку для молока з вузла подачі молока.
- Ретельно промийте трубку для молока та вузол подачі молока теплою водою.

## Щотижневе очищення кухля для молока

Вузол подачі молока складається з п'яти компонентів. Розбирайте вузол на окремі компоненти та промивайте їх під краном раз на тиждень. Усі компоненти, крім контейнера для молока, можна також мити у посудомийній машині.



- Трубка для молока
- Гумова втулка
- Спінювач молока
- З'єднувач спінювача молока
- Корпус вузла подачі молока

## Розбирання вузла подачі молока

- Натисніть кнопки розблокування з обох сторін верхньої частини блока подачі молока (1) та зніміть насадку з контейнера для молока (2).
- Поверніть блок подачі молока догори дном і міцно тримайте його в руці. Витягніть трубку для молока з основи (Мал. 33).
- Натисніть кнопки розблокування на спінювачі молока та витягніть спінювач із гумової основи.
- Витягніть з'єднувач спінювача молока зі спінювача.
- Промийте всі деталі теплою проточною водою.

## Збирання кухля для молока

- Щоб знову зібрати вузол подачі молока, виконайте у зворотному порядку кроки 2–4 розділу "Розбирання вузла подачі молока".
- Вставте вузол подачі молока назад у насадку кухля.
- Установіть насадку на кухоль для молока.

Примітка. Перш ніж вставити вузол подачі молока в насадку кухля для молока, посуňte штифт у насадці в правильне положення. Якщо штифт буде в хибному положенні, встановити вузол подачі молока в насадку кухля (Мал. 36) не вдасться.

## Щомісячне очищення кухля для молока

У цій процедурі циклу очищення можна використовувати лише засіб для очищення контуру молока від Philips.

## 246 Українська

- 1 Висипте вміст пакета із засобом для очищення контуру молока в кухоль для молока.
- 2 Вставте кухоль для молока в машину та поставте ємність під вузол подачі молока.
- 3 Натисніть кнопку MENU, виберіть пункт DRINKS (Напої) та прокрутіть меню до пункту MILK FROTH (Спінене молоко). Натисніть кнопку OK, щоб запустити подачу розчину для очищення.
- 4 Повторюйте крок 3, доки кухоль для молока не стане порожнім.
- 5 Коли кухоль для молока стане порожнім, вийміть його та ємність із машини.
- 6 Ретельно промийте кухоль для молока та налійте в нього воду до позначки MAX (МАКС.).
- 7 Вставте кухоль для молока в машину.
- 8 Поставте ємність під вузол подачі молока.
- 9 Натисніть кнопку MENU і виберіть у меню DRINKS (Напої) пункт MILK FROTH (Спінене молоко), щоб запустити цикл промивання кукля.
- 10 Повторюйте крок 9, доки кухоль для молока не стане порожнім.
- 11 Повторіть кроки 6–10.
- 12 Щойно машина припинить злив води, цикл чищення вважається завершеним.
- 13 Розберіть усі компоненти та промийте їх теплою проточною водою.

## Процедура видалення накипу

Використовуйте лише засіб для видалення накипу Philips. Ніколи не використовуйте засобів для видалення накипу на основі сірчаної кислоти, хлороводневої кислоти, сульфамінової кислоти та оцтової кислоти (наприклад, оцет). Вони можуть пошкодити водяний контур машини й не видаляють накип належним чином. Використання стороннього засобу для видалення накипу (не Philips) призводить до скасування гарантії. Несвочасне видалення накипу також призводить до скасування гарантії на пристрій. Розчин для видалення накипу Philips можна придбати в інтернет-магазині [www.philips.com/coffee-care](http://www.philips.com/coffee-care).

- 1 Якщо на екрані машини з'явиться повідомлення щодо видалення накипу (Мал. 38), натисніть кнопку OK, щоб розпочати. Щоб розпочати видалення накипу без повідомлення, натисніть кнопку MENU (МЕНЮ), прокрутіть до пункту START CALC CLEAN (РОЗПОЧАТИ ВИДАЛЕННЯ НАКИПУ) і натисніть кнопку OK.
  - Це зображення нагадує, що необхідно вставити кухоль (Мал. 39) для молока. Налийте в кухоль для молока воду до позначки MIN (МІН.). Вставте кухоль для молока в машину та відкрийте вузол подачі молока.
  - Це зображення нагадує, що необхідно відкрити вузол подачі молока (Мал. 40).
  - Це зображення нагадує, що необхідно вийняти фільтр AquaClean (Мал. 41).
- 2 Зніміть підставку для еспресо з лотка для крапель.
- 3 Вийміть лоток для крапель і контейнер для кавової гущі, спорожніть їх, а потім вставте назад у машину.
- 4 Вийміть резервуар для води й спорожніть його.
- 5 Поставте велику ємність (1,5 л) під вузол подачі кави.
- 6 Вилийте повну пляшку розчину Philips для видалення накипу в резервуар для води та заповніть його водою до позначки CALC CLEAN (Мал. 42) (ВИДАЛЕННЯ НАКИПУ). Вставте резервуар для води назад у машину та натисніть кнопку OK для підтвердження.
- 7 Розпочнеться перший етап процедури видалення накипу. Процедура видалення накипу триває приблизно 30 хвилин і складається з циклу видалення накипу та циклу промивання.
- 8 Машина має зливати розчин для видалення накипу, доки дисплей не нагадає, що резервуар для води порожній.
- 9 Спорожніть резервуар для води, сполосніть його та залийте чисту воду до позначки CALC CLEAN (ВИДАЛЕННЯ НАКИПУ).

- 10 Вийміть кухоль для молока та промийте його. Наповніть резервуар чистою водою до позначки MIN (МІН.) і вставте його в машину. Потім відкрийте вузол подачі спіненого молока.
- 11 Спорожніть контейнер і поставте його на місце під вузол подачі кави. Натисніть кнопку ОК для підтвердження.
- 12 Розпочнеться другий етап циклу видалення накипу — цикл промивання. Він триватиме 3 хвилини. На дисплеї з'явиться значок промивання та тривалість етапу.
- 13 Зачекайте, доки машина не припинить подачу води. Коли процедуру видалення накипу буде завершено, на дисплеї з'явиться галочка.
- 14 Натисніть кнопку ОК, щоб вийти з циклу видалення накипу. Машина почне нагріватися та виконувати цикл автоматичного промивання.
- 15 Очистьте кухоль для молока після видалення накипу.
- 16 Очистьте блок заварювання після видалення накипу.
- 17 Установіть новий фільтр AquaClean у резервуар для води.

Порада. Використання фільтра AquaClean зменшує періодичність видалення накипу.

## Що робити, якщо процедуру видалення накипу перервано

Процедуру видалення накипу можна перервати, натиснувши кнопку увімкнення/вимкнення на панелі керування. Якщо процедуру видалення накипу перервано до повного завершення, зробіть наступне.

- 1 Спорожніть резервуар для води та ретельно сполосніть його.
- 2 Наповніть резервуар чистою водою до позначки CALC CLEAN (ВИДАЛЕННЯ НАКИПУ) і знов увімкніть машину. Машина нагріється й виконає цикл автоматичного промивання.
- 3 Перш ніж почати готувати будь-які напої, виконайте цикл промивання вручну. Щоб виконати цикл промивання вручну, спочатку злийте половину резервуару гарячої води, а потім приготуйте дві чашки попередньо змеленої кави, не додаючи каву.

Примітка. Якщо процедуру буде перервано, машина потребуватиме ще одного циклу видалення накипу якомога скоріше.

## Значки попередження та коди помилок

### Значення значків попередження



Наповніть резервуар свіжою водою до позначки MAX (МАКС.).



Блок заварювання заблоковано кавовим порошком. Очистьте блок заварювання.



Бункер для кавових зерен порожній. Насипте кавові зерна в бункер.



Вставте лоток для крапель і закрийте дверцята для обслуговування.



Блок заварювання не встановлено в машину або встановлено неправильно. Вставте блок заварювання.



Якщо на дисплеї відображається код помилки, перевірте значення коду і можливі способи усунення неполадок у розділі "Значення кодів помилок". Якщо на дисплеї з'явиться цей значок, машиною користуватися не можна.



Контейнер для кавової гущі повний. Переконайтеся, що машина ввімкнена. Після цього вийміть контейнер для кавової гущі та спорожніть його.



У машині залишилося повітря. Поставте чашку під вузол подачі гарячої води й натисніть ОК, щоб почати заповнення водяного контуру. Перш ніж запустити процес, упевніться, що вузол подачі гарячої води встановлено.

## Значення кодів помилок

Нижче наведено перелік кодів помилок, які ви можете усунути самостійно. Відеоінструкції див. на сторінці [www.philips.com/coffee-care](http://www.philips.com/coffee-care). Якщо з'явився інший код помилки, зверніться до місцевого Центру обслуговування клієнтів Philips. Контактна інформація знаходиться в гарантійному талоні.

Код помилки	Проблема	Можливе рішення
01	Лійка для кави забита змеленою кавою або заблокована стороннім предметом.	Вимкніть машину та витягніть шнур із розетки. Вийміть блок заварювання. Потім відкрийте кришку відсіку для попередньо змеленої кави. Вставте до лійки ручку ложки й рухайте нею вгору та вниз, доки набита змелена кава не випаде (Мал. 29). Якщо лійку для кави заблоковано стороннім предметом, вийміть його. Перейдіть на сторінку <a href="http://www.philips.com/coffee-care">www.philips.com/coffee-care</a> , щоб переглянути докладні відеоінструкції.
03	Блок заварювання брудний або погано змщений.	Вимкніть машину за допомогою головного перемикача. Промийте блок заварювання чистою водою, дайте йому висохнути, а потім змастіть його. Див. розділ "Очищення блока заварювання" або перейдіть на сторінку <a href="http://www.philips.com/coffee-care">www.philips.com/coffee-care</a> , щоб переглянути докладні відеоінструкції. Потім увімкніть машину знову.
04	Блок заварювання вставлено неправильно.	Вимкніть машину за допомогою головного перемикача. Вийміть блок заварювання, а потім вставте назад. Перевірте, чи блок заварювання перебуває в правильному положенні, перш ніж вставляти його. Див. розділ "Користування блоком заварювання" або перейдіть на сторінку <a href="http://www.philips.com/coffee-care">www.philips.com/coffee-care</a> , щоб переглянути докладні відеоінструкції. Потім увімкніть машину знову.



Код помилки	Проблема	Можливе рішення
05	У водяному контурі є повітря.	Перезапустіть машину, вимкнувши та знову ввімкнувши її за допомогою головного перемикача. Якщо це спрацює, злийте 2–3 чашки гарячої води. Видаліть накип із машини, якщо ви не робили цього впродовж тривалого часу.
	Фільтр AquaClean не було підготовлено належним чином перед встановленням або він забився.	Вийміть фільтр AquaClean і спробуйте заварити каву ще раз. Якщо це спрацює, переконайтеся, що фільтр AquaClean підготовлено належним чином, перш ніж встановлювати його назад. Установіть фільтр AquaClean назад у резервуар для води. Якщо проблема не зникла, фільтр забився та його треба замінити.
14	Машина перегрілась.	Вимкніть машину, зачекайте 30 хвилин і ввімкніть її знову.

## Замовлення приладдя

Для очищення машини й видалення накипу використовуйте лише спеціальні засоби Philips, які можна придбати в місцевих магазинах, в авторизованих сервісних центрах або на сторінці [www.shop.philips.com/service](http://www.shop.philips.com/service). Щоб знайти повний список запчастин онлайн, введіть номер моделі вашої машини. Номер моделі можна знайти на внутрішній стороні дверцят для обслуговування.

Засоби для догляду та номери артикулів:

- розчин для видалення накипу (CA6700);
- фільтр AquaClean (CA6903);
- мастило для блока заварювання (HD5061);
- таблетки для видалення кавового масла (CA6704);
- засіб для очищення контуру молока (CA6705);
- комплект для обслуговування (CA6707).

## Усунення несправностей

У цьому розділі розглядаються основні проблеми, які можуть виникнути під час використання машини. Відео та повний список частих запитань доступні за посиланням [www.philips.com/coffee-care](http://www.philips.com/coffee-care). Якщо ви не можете усунути проблему, зверніться до Центру обслуговування клієнтів у своїй країні. Контактна інформація знаходиться в гарантійному талоні.

Проблема	Причина	Вирішення
Лоток для крапель швидко заповнюється.	Це нормально. Машина промиває водою внутрішні контури та блок заварювання. Певний об'єм води витікає через внутрішні контури безпосередньо в лоток для крапель.	Спорожніть лоток для крапель, якщо індикатор його заповнення піднявся над кришкою лотка.
		Поставте підставку для еспресо під вузол подачі, щоб зібрати воду після промивання.

<b>Проблема</b>	<b>Причина</b>	<b>Вирішення</b>
Машина перебуває в демонстраційному режимі.	Кнопку режиму очікування тримали натиснутою довше 8 секунд.	Вимкніть і ввімкніть машину за допомогою головного вимикача, розташованого на задньому боці машини.
Значок "Ємність для кавової гущі заповнено" не зникає з дисплея.	Ємність для кавової гущі спорожнили, коли машину було вимкнено.	Спорожняйте ємність для кавової гущі, лише коли машина ввімкнена. Якщо спорожнити ємність для кавової гущі, коли машина вимкнена, лічильник циклів приготування кави не буде скинуто.
	Ємність для кавової гущі вставлено надто рано.	Не встановлюйте ємність для кавової гущі в машину, доки на екрані не з'явиться відповідна вказівка.
Не вдається вийняти блок заварювання.	Неправильне положення блока заварювання.	Приведіть машину в початковий стан. Установіть ємність для кавової гущі та лоток для крапель у машину. Закрийте дверцята для обслуговування, а потім вимкніть і знову ввімкніть машину. Спробуйте вийняти блок заварювання.
	Не вийнято ємність для кавової гущі.	Вийміть ємність для кавової гущі, перш ніж виймати блок заварювання.
Не вдається вставити блок заварювання.	Неправильне положення блока заварювання.	Приведіть машину в початковий стан. Установіть ємність для кавової гущі та лоток для крапель у машину. Поки не встановлюйте блок заварювання. Закрийте дверцята для обслуговування, а потім вимкніть і знову ввімкніть машину. Потім розташуйте блок заварювання в правильне положення й вставте його назад у машину.
	У машині триває видалення накипу.	Блок заварювання не можна виймати під час процедури видалення накипу. Дочекайтеся завершення цієї процедури, а потім вийміть блок заварювання.
Кава надто водяниста.	Кавомолку налаштовано для надто грубого помелу.	Виберіть дрібніший ступінь помелу.
	Канал виходу кави забився.	Очистьте канал виходу кави за допомогою ручки ложки. Потім вимкніть і знову ввімкніть машину.
	Машина виконує процедуру автоматичного налаштування.	Приготуйте кілька чашок кави.

Проблема	Причина	Вирішення
	Блок заварювання брудний або потребує змачення.	Очистьте та змстїть блок заварювання.
Кава недостатньо гаряча.	Чашки холодні.	Перш нїж готувати каву, ополоснїть чашки гарячою водою, щоб нагрїти їх.
	Вибрано надто низьку температуру. Перевїрте налаштування в меню.	Виберїть у меню рївень температури High (Висока).
	Ви додали молоко.	Яке б молоко не додавати, тепле чи холодне, воно завжди зробить каву дещо холоднїшою.
Вузол подачі кави протїкає.	Вузол подачі кави забився.	Очистьте вузол подачі кави та його отвори очищувачем труб.
	Канал виходу кави забився	Очистьте канал виходу кави ручкою мїрної або столової ложки. Вимкнїть і знову ввїмкнїть пристрій.
Кава не виходить або виходить повільно.	Фїльтр AquaClean не було пїдготовлено належним чином перед встановленням або вїн забився.	Виймїть фїльтр AquaClean і спробуйте заварити каву ще раз. Якщо це спрацює, переконайтеся, що фїльтр AquaClean пїдготовлено належним чином, перш нїж встановлювати його назад. Установїть фїльтр на мїсце. Якщо проблема не зникла, фїльтр забився та його треба замїнити.
	Кавомолку налаштовано для надто дрїбного помелу.	Виберїть грубїший ступїнь помелу.
	Блок заварювання брудний.	Очистьте блок заварювання.
	Вузол подачі кави брудний.	Очистьте вузол подачі кави та його отвори за допомогою голки.
	Накип заблокував контур машини.	Видалїть накип із машини.
Молоко не спїнується.	Кухоль для молока брудний або встановлений неправильно.	Очистьте кухню, правильно спозицїонуйте й установїть його.
	Вузол подачі молока не вїдкритий повнїстю.	Переконайтеся, що вузол подачі молока встановлений у правильне положення.
	Кухоль для молока зїбрано не повнїстю.	Переконайтеся, що всї компоненти (особливо трубку для молока) зїбрано правильно.

Проблема	Причина	Вирішення
	Тип молока не підходить для спінування.	Різні типи молока дають різну за об'ємом і якістю піну. За даними наших тестів, гарну піну дають такі типи молока: напівзнежирене та незбиране коров'яче молоко, соєве та безлактозне молоко.
Кава розбризкується.	Завелика відстань між чашкою та вузлом подачі.	Поставте підставку для еспресо на лоток для крапель під вузлом подачі.
Молоко розбризкується.	Використовується недостатньо холодне молоко.	Переконайтеся, що ви використовуєте холодне молоко безпосередньо з холодильника.
Машина начебто протікає.	Машина промиває водою внутрішні контури та блок заварювання. Певний об'єм води витікає через внутрішні контури безпосередньо в лоток для крапель.	Спорожніть лоток для крапель, якщо індикатор його заповнення піднявся над кришкою лотка. Поставте підставку для еспресо під вузол подачі, щоб зібрати воду після промивання.
	Лоток для крапель переповнений, тому здається, ніби машина протікає.	Спорожніть лоток для крапель, якщо індикатор його заповнення піднявся над кришкою лотка. Поставте підставку для еспресо під вузол подачі, щоб зібрати воду після промивання.
	Машина стоїть не на горизонтальній поверхні.	Поставте машину на горизонтальну поверхню, щоб індикатор заповнення лотка для крапель працював належним чином.
Не вдається активувати фільтр AquaClean, а машина повідомляє про потребу видалити накип.	Фільтр не було замінено вчасно після появи блимаючого значка "фільтр AquaClean", внаслідок чого його ресурс впав до 0 %.	Спочатку видаліть накип із машини, а потім установіть фільтр AquaClean.
	Фільтр AquaClean не було встановлено одразу під час першого встановлення машини, а лише після приготування близько 25 порцій кави (з урахуванням середнього об'єму порції 100 мл). Фільтр AquaClean можна встановлювати, лише коли в машині повністю відсутній накип.	Спочатку видаліть увесь накип із машини, а потім установіть новий фільтр AquaClean. Після видалення накипу лічильник фільтрів буде скинуто до значення 0/8. Завжди підтверджуйте активацію фільтра в меню машини. Також робіть це щоразу після заміни фільтра.
Новий фільтр не вміщується в призначене для нього місце.	Ви намагаєтесь установити фільтр, відмінний від AquaClean.	У машину можна встановити лише фільтр AquaClean.

Проблема	Причина	Вирішення
Машина шумить.	Під час використання машина шумить. Це нормально.	Якщо ви чуєте сторонні шуми, очистьте блок заварювання та змастіть його.

## Технічні характеристики

Виробник залишає за собою право вдосконалювати технічні характеристики виробу. Усі наведені цифри є приблизними.

Характеристика	Значення
Матеріал корпусу	Термопластик
Розміри (Ш x В x Г)	221 x 340 x 430 мм
Вага	7,6 кг
Довжина шнура живлення	800–1200 мм
Панель керування	Передня сторона
Розмір чашки	До 152 мм
Резервуар для води	1,8 л, знімний
Місткість бункера для кавових зерен	250 г
Місткість контейнера для кавової гущі	15 брикетів
Місткість кухля для молока	500 мл
Тиск помпи	15 бар
Водонагрівач	Нержавіюча сталь
Запобіжні пристрої	Тепловий запобіжник
Енергоощадний режим	< 1 Вт·год
Номінальна напруга, клас енергоспоживання, джерело живлення	Див. на внутрішній стороні дверцят для обслуговування

## Мазмұны

Құрылғыға шолу (1-сурет)	254
Кіріспе	255
Алғашқы орнату	255
AquaClean сүзгісі	255
Су кермектігін өлшеу	256
Басқару тақтасын пайдалану	257
Сусындар қайнату	257
Сусындарды жекелеңдіру	258
Тартқыш параметрлерін реттеу	259
Қайнату құралын қолдану	259
Тазалау және техникалық қызмет көрсету	260
Сүт графинін тазалау	262
Қақ түсіру процедурасы	263
Ескерту белгішелері және қате кодтары	265
Қосалқы құрылғыларға тапсырыс беру	266
Ақаулықтарды жою	266
Техникалық ерекшеліктер	269

## Құрылғыға шолу (1-сурет)

1 Басқару тақтасы	19 Кофе қалдықтары тартпасы
2 Реттелетін кофе мен сүт тамызу шүмегі	20 Тартылған кофе ыдысы
3 Су қоймасының қақпағы	21 Тамшы науасының қақпағы
4 Дән ыдысының қақпағы	22 Эспрессо негізінің науасы
5 Алдын ала ұнтақталған кофе бөлімінің қақпағы	23 Эспрессо негізінің қақпағы
6 Негізгі қосқыш	24 Ыстық су тамызу шүмегі
7 Көлік сымына арналған розетка	25 Ыстық су тамызу шүмегінің саңылауы
8 Қызмет есігі	26 Су ыдысы
9 «Drip tray full» (Тамшы науасы толық) индикаторы	27 AquaClean сүзгісі
10 Тамшы науасы	28 Сүт ыдысы
11 Тамшы науасын босату түймесі	29 Сүт тамызу құралы
12 Қуат сымы	30 Сүт тамызу құралының қақпағы
13 Ұнтақтау параметрі тұтқасы	31 Сүт тамызу шүмегі
14 Дән ыдысының қақпағы	32 Май түтігі (қосымша)
15 Дән ыдысы	33 Тазалағыш қылшақ (қосымша)

16	Қайнату құралы	34	Мөлшерлеу шөміші
17	Қызмет есігі ішінде байланыс ақпараты бар	35	Су кермектігінің сынақ жолағы
18	Кофені шығару арнасы	36	Қорғаныс қақпағы

## Кіріспе

Philips толық автоматты кофе машинасын сатып алғаныңызбен құттықтаймыз! Philips ұсынған қолдау көрсету қызметін толықтай қолдану үшін, өнімді [www.philips.com/coffee-care](http://www.philips.com/coffee-care) веб-сайтында тіркеңіз.

Машинаны алғаш пайдалану алдында бөлек қауіпсіздік буклетін мұқият оқып, болашақта пайдалану мақсатында сақтаңыз.

Үздік кофе машинасын алуға көмек ретінде Philips ұйымы 3 түрлі жолмен толық қолдау ұсынады:

- 1 Алғашқы орнатуға және пайдалануға арналған бөлек жылдам бастау нұсқаулығы.
- 2 Осы пайдаланушы нұсқаулығында толық ақпарат берілген.
- 3 Онлайн қолдау және фильмдер: алдыңғы беттен QR кодын сканерлеңіз немесе [www.philips.com/coffee-care](http://www.philips.com/coffee-care) торабына кіріңіз

Ескерту: Осы құрылғыны кофемен сыналған. Мұқият тазаланғанымен, біраз кофе қалдықтары қалуы мүмкін. Дегенмен, құрылғының мүлде жаңа екендігіне кепілдік береміз.

## Алғашқы орнату

Кофе машинасын қолданысқа дайындау үшін, су тізбегін толтыру және AquaClean сүзгісін белсендіру сияқты бірнеше қадамды орындау керек. Осы қадамдар бөлек жылдам бастау нұсқаулығында көрсетілген.

Дәмі өте жақсы кофеге қол жеткізу үшін, машинаны жеке реттеуді аяқтау үшін 5 кофені бірден қайнату керексіз.

Машина кофе дәндерінің ең жақсы дәмді орнатуы керек. Сол себепті, 100-150 стакан қайнатпайынша тартқыш параметрлерін реттеу ұсынылады (шамамен 1 айлық қолданыс).

Машина эспрессо негізімен, шыныаяқ тірегінің қос функциясымен және шаю суын жинайтын артық тамшы науасымен беріледі.

## AquaClean сүзгісі

AquaClean сүзгісі кофе құрылғысындағы шөгінділерді азайтуға және әрбір кофе шыныағының хош иісі мен дәмін сақтау үшін сүзгіленген суды қамтамасыз етуге арналған. Егер 8 AquaClean сүзгісі сериясы осы пайдаланушы нұсқаулығында және машинамен көрсетілгендей пайдаланылса, 5000 стаканға дейін құрылғы қағын түсіру керек болмайды. Таңдалған кофе түрлеріне және шаю және тазалау жиіліктеріне байланысты әрбір сүзгімен 625 стаканға дейін пайдалана аласыз.

## AquaClean сүзгісін белсендіруге дайындау

AquaClean сүзгісін су ыдысына салу алдында қолданысқа дайындау керек:

- 1 Сүзгіні шамамен 5 секунд (сурет 2) шайқаңыз.
- 2 Сүзгіні суық сулы құмыраға жоғарыдан төмен қаратып кемінде 30 секунд батырып, ауа көпіршіктері шықпағанша (сурет 3) күтіңіз.
- 3 Сүзгіні сүзгі қосылымының ең төменгі нүктесіне (сурет 4) салыңыз.

## AquaClean сүзгісін белсендіру

Пайдаланылатын әрбір жаңа AquaClean сүзгісін белсендіру керек. AquaClean сүзгісін белсендіру алдында машина AquaClean сүзгісінің сыйымдылығын және пайдаланылған сүзгілер санын бақылайды. AquaClean сүзгісін белсендірудің 3 жолы бар.

### 1. AquaClean сүзгісін алғаш орнату барысында белсендіру

Алғаш рет қосқаннан кейін машина су ыдысын толтыру, су тізбегін толтыру және AquaClean сүзгісін белсендіру сияқты алғаш орнату қадамдарымен өткізеді. Экрандағы нұсқауларды орындаңыз.

### 2. Ұсынылған кезде AquaClean сүзгісін белсендіру

Ескерту: Сыйымдылығы 0%-ға түссе және сүзгі белгішесі жылдам жыпылықтаса, AquaClean сүзгісін ауыстырыңыз. Тіпті, құрылғыда ауыстыру талап етілмесе, AquaClean сүзгісін кемінде 3 ай сайын ауыстырыңыз.

Кеңес: Сыйымдылығы 10%-дан төмен түскенде және сүзгі белгішесі баяу жыпылықтай бастағанда жаңа сүзгіні сатып алу ұсынылады. Сыйымдылығы 0%-ға түскенде сүзгі ауыстырылғанын тексеріңіз.

- 1 MENU (Мәзір) түймесін басып, AQUACLEAN FILTER (AQUACLEAN сүзгісі) айналдырып, растау үшін ОК түймесін басыңыз.
  - Дисплейде жаңа сүзгіні (сурет 5) белсендіру керек пе екені сұралады.
- 2 Мақұлдау үшін, ОК түймесін басыңыз.
  - Дисплей пайдаланылатын сүзгілер (сурет 6) санын автоматты түрде жаңартады.

Ескерту: Егер 8 сүзгіні пайдаланғаннан кейін AquaClean сүзгісін ауыстыру керек болса, алдымен машина қағын түсіру керек. Дисплейдегі нұсқауларды орындаңыз.

### 3. AquaClean сүзгісін кез келген уақытта белсендіру

Төмендегі нұсқауларды орындау арқылы AquaClean сүзгісін кез келген уақытта пайдалануға болады.

- 1 MENU (Мәзір) түймесін басып, MENU (Мәзір) пәрменін таңдап, растау үшін ОК түймесін басыңыз. AQUACLEAN FILTER (AQUACLEAN сүзгісі) сүзгісіне айналдырыңыз. Мақұлдау үшін, ОК түймесін басыңыз.
  - Дисплей бастапқыда 0-8 сүзгісінен (сурет 6) орнатылған AquaClean сүзгілері сандарын көрсетеді.
- 2 Дисплейде ON (Қосулы) пәрменін таңдап, растау (сурет 7) үшін ОК түймесін басыңыз.
  - Дисплей пайдаланылатын (сурет 8) сүзгілер санын автоматты түрде жаңартады.
  - Машинаның дайын экранында сүзгінің орнатылғанын (сурет 9) көрсететін AquaClean 100% белгішесі пайда болады.
- 3 Белсендіруді аяқтау үшін ыстық судың 2 шынаяғын (0,5 л) тамызыңыз. Осы суды төгіңіз.

Ескертпе: Кейбір жағдайларда машина жаңа AquaClean сүзгісін орнату және белсендіру алдында қақтан тазалау керектігін айтады. Себебі AquaClean сүзгісін пайдалануды бастау алдында машина толығымен шөгіндісіз болуы керек. Экрандағы нұсқауларды орындаңыз.

## Су кермектігін өлшеу

Су кермектігін орнату үшін, берілген су кермектігін тексеру жолағын пайдаланыңыз. MENU (Мәзір) түймесін басып, MENU (Мәзір) опциясын таңдап, WATER HARDNESS (Су кермектігі) опциясын таңдау үшін айналдырыңыз.

- 1 Су кермектігін сынау жолағын ағын суға 1 секундқа батырыңыз. Одан кейін 1 минут күтіңіз.
- 2 Қызыл түске өзгерген шаршылар санын тексеріңіз.
- 3 Тиісті су кермектігі параметрін таңдап, растау үшін ОК түймесін басыңыз.



Қызыл шаршылар саны:



Орнатылатын мән

1

2

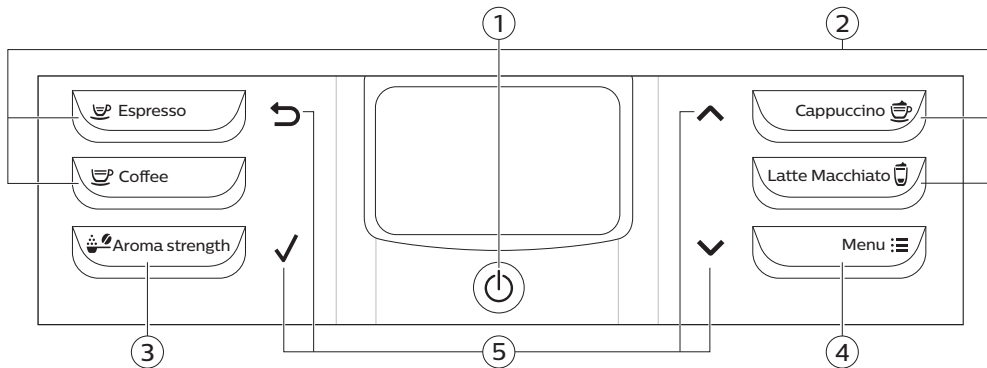
3

4

## Басқару тақтасын пайдалану

Төменгі жақтан машина басқару тақтасына шолу мен сипаттама таба аласыз. Кейбір түймелердің екі функциясы бар; қолданбалы болған жағдайда дисплейде навигация белгішелері көрсетіледі. Таңдауларды таңдау немесе растау үшін, осы белгішеден кейінгі түймелерді пайдаланыңыз.

Басқа сусындарды таңдап, су кереметігі және кофе температурасы сияқты параметрлерді өзгерту үшін, MENU (Мәзір) түймесін пайдаланыңыз.



1. Қосу/өшіру түймесі

4. MENU (Мәзір) түймесі

2. Бір рет түртілетін сусын түймелері

5. Навигация белгішелері (жоғары, төмен, артқа, ок)

3. AROMA STRENGTH (Иіс күші) түймесі

## Сусындар қайнату

Бір рет түртілетін сусын түймелерін бірін басумен немесе мәзірден басқа сусынды таңдаумен сусынды таңдай аласыз.

- Егер екі шынаяқ қайнату керек болса, таңдалған сусынның бір рет түртілетін сусын түймесін екі рет (сурет 10) басыңыз немесе MENU (Мәзір) арқылы кофе сусынын таңдап, екі рет басыңыз. Машина екі ұнтақтау циклін таңдалған сусын ретімен автоматты түрде орындайды. Екі кофе сусынын тек бір уақытта қайната аласыз.
- Биіктігін пайдаланылатын шынаяқ не шыны өлшеміне реттеу үшін, тамызу шүмегін жоғары (сурет 11) немесе төмен сырғытыңыз.

## Кофе сусындарын қайнату

### Дәндерден тұратын кофені қайнату

- 1 Су ыдысын ағын сумен толтырып, дән ыдысын дәндермен толтырыңыз.
- 2 Кофені қайнату үшін, бір рет түртілетін сусын түймелерінің бірін басыңыз. Басқа кофе түрін таңдау үшін, MENU (Мәзір) түймесін басып, DRINKS (Сусындар) опциясын таңдап, қажетті сусынға айналдырып, OK түймесін басыңыз.

- 3 Кофе тамызуды тоқтату үшін ОК түймесін басыңыз.

## Сүт негізіндегі сусындарды қайнату

- 1 Су ыдысын ағын сумен толтырып, дән ыдысын дәндермен толтырыңыз.
- 2 Сүт контейнері қақпағын шешіп, сүт контейнерін сүтпен (сурет 12) толтырыңыз.

Оңтайлы нәтижелер үшін, үнемі тікелей тоңазытқыштан келетін сүтті пайдаланыңыз.

- 3 Қақпақ сүт ыдысына қайта салыңыз.
- 4 Тіркелген жағдайда ыстық су шүмегін машинадан (сурет 13) алыңыз.
- 5 Сүт графинін шамалы еңкейтіп, оны машинағы (сурет 14) тіркеңіз.
- 6 Сүт тамызу шүмегін (сурет 15) ашып, шынаяқты тамшы науасына қойыңыз.
- 7 Сүт негізіндегі сусынды қайнату үшін, бір рет түртілетін сусын түймелерінің бірін басыңыз. Басқа сүт негізіндегі сусын түрін таңдау үшін, MENU (Мәзір) түймесін басып, DRINKS (Сусындар) опциясын таңдап, қажетті сусынға айналдырып, ОК түймесін басыңыз.
- 8 Сүт негізіндегі кофе сусындарын қайнатудан кейін дисплейде сүт графинін жылдам тазалау процедурасын орындау сұралады. Жылдам тазалау процедурасын белсендіруге 10 секунд бар. Сүт графині ішінде сүт қалған жағдайда жылдам тазалау процедурасын орындаңыз. Кемінде күніне бір рет жылдам тазалау процедурасын орындау ұсынылады. Жылдам тазалау процедурасын орындау керектігін растау үшін ОК түймесін басыңыз немесе кейінірек жылдам тазалау процедурасын кейінірек орындау үшін шығу түймесін басыңыз.

## Алдын ала ұнтақталған кофені қайнату

- 1 Қақпақты ашып, алдын ала ұнтақталған кофенің бір өлшем шөмішін алдын ала ұнтақталған кофе бөліміне салыңыз. Одан кейін қақпақты (сурет 16) жабыңыз.
- 2 Кофе тамызу шүмегі астына шыны қойыңыз. Кішкентай шыныаяқтар үшін эспрессо негізін пайдалана аласыз.
- 3 Алдын ала ұнтақталған кофе қайнату функциясын таңдау үшін AROMA STRENGTH (Иіс күші) түймесін басыңыз. ESPRESSO (Эспрессо) түймесін басыңыз.

Ескерту: Алдын ала ұнтақталған кофемен бір уақытта бір кофе сусынын ғана қайнатуға болады.

## Ыстық су тамызу

- 1 Егер ол тіркелмесе, ыстық су шүмегін машинаға (сурет 17) тіркеңіз.
- 2 MENU түймесін басыңыз. DRINKS (Сусындар) пәрменін таңдап, HOT WATER (Ыстық су) пәрменін таңдау үшін растап, айналдырыңыз.
- 3 Мақұлдау үшін, ОК түймесін басыңыз. Дисплей ыстық су тамызу шүмегін орнату және растау үшін ОК түймесін басу керектігін ескертеді. Құрылғыны ыстық су тамызуды бастайды.
- 4 Ыстық суды тамызуды тоқтату үшін ОК түймесін басыңыз.

## Сусындарды жекелендіру

### Кофені және сүт көлемін реттеу

Дәміне және шынаяқ өлшеміне сәйкес қайнатылатын сусын көлемін реттеуге болады. Керамикамен қапталған жиекті шынаяқтарды немесе шыны шынаяқтарды пайдалану ұсынылады.

- 1 Эспрессо көлемін реттеу үшін дисплейде MEMO (Ескертпе) белгішесі пайда болғанша ESPRESSO (Эспрессо) түймесін басып тұрыңыз.
  - Машина бағдарламалау фазасына өтіп, таңдалған сусынды қайнатуды бастайды.

- 2 Шыныаяқта қажетті эспрессо мөлшері болғанда ОК түймесін басыңыз.
- Дисплейдегі кеңес бағдарламаланған түймені көрсетеді: түймені басқан сайын құрылғы орнатылған эспрессо көлемін қайнатады.

Ескертпе: Кофе, капучино және латте махито көлемін орнату үшін бір процедураны орындаңыз: сусын түймесін басып тұрып, шынаяқта қажетті мөлшер болған кезде ОК түймесін басыңыз. Басқа сусындар көлемін реттеу үшін: сусынды таңдап, дисплейде MEMO (Ескертпе) түймесі көрсетілгенше ОК түймесін басып тұрып, одан кейін қажетті көлемді сақтау үшін ОК түймесін қайта басыңыз. Сүт негізіндегі кофе сусындары көлемін реттеу үшін сүт графинін салып, сүт көлемін сақтап, одан кейін кофе көлемін сақтаңыз.

## Кофе қоюлығын реттеу

- Кофе қоюлығын өзгерту үшін AROMA STRENGTH (Иіс күші) түймесін басыңыз.
- AROMA STRENGTH (Иіс күші) түймесін басқан сайын машина жоғары иіс күші параметрін таңдайды. 5 күш түрі бар, 1-шісі өте жеңіл, ал 5-шісі өте күшті. 5-шісін орнатқаннан кейін, 1-шісі қайта (сурет 19) таңдалады.
- Ескертпе: Сонымен қатар, алдын ала ұнтақталған кофені қайнату үшін AROMA STRENGTH (Хош иіс күші) түймесін пайдалануға болады
- Таңдалған қоюлық деңгейі дисплейде көрсетіледі. Кофе қоюлығын реттегеннен кейін дисплей негізгі мәзірді қайта көрсетеді және кофені қайнату кезінде таңдалған хош иіс күшін сақтайды.

## Тартқыш параметрлерін реттеу

Дән ыдысындағы ұнтақтау параметрі тұтқасымен тартқыш параметрлерін реттеуге болады. Таңдауға болатын 5 түрлі ұнтақтау параметрі болады. Параметр төмен болса, кофе күшті болады.

Ескерту: Құрылғыда кофе дәндерін ұнтақтау кезінде ұнтақтау параметрлерін ғана реттеуге болады. Дәмінің толық айырмашылығын көрмей тұрып 2–3 сусын қайнату керек.

Абайлаңыз: Тартқышты зақымдамау үшін ұнтақтау параметрі тұтқасын әр ретте бір ойықтан көбірекке бұрмаңыз.

- 1 Кофе тамызу шүмегі астына шыны қойыңыз.
- 2 Дәндер ыдысы қақпағын ашыңыз.
- 3 ESPRESSO (Эспрессо) түймесін басыңыз.
- 4 Тартқышта ұнтақтауды бастаған кезде ұнтақтау параметрі тұтқасын төмен басып, оны сол немесе оң жаққа (сурет 20) бұраңыз.

## Қайнату құралын қолдану

Қайнату құралын алу, салу және тазалау жолының толық бейне нұсқаулары үшін [www.philips.com/coffee-care](http://www.philips.com/coffee-care) торабына өтіңіз.

## Қайнату құралын машинадан шығарып алу

- 1 Машина артындағы негізгі қосқышты басумен машинаны өшіріңіз.
- 2 Кофе дәндері ыдысымен тамшы науасын алып тастаңыз.
- 3 Қызмет көрсету есігін (сурет 21) ашыңыз.
- 4 PUSH (Басу) түймесін (сурет 22) басып, қайнату құралы тұтқасын тартып, машинадан (сурет 23) алыңыз.

5 Кофе қалдықтары тартпасын (сурет 24) алыңыз.

## Қайнату құралын қайта салу

Қайнату құралын машинаға қайта сырғыту алдында, дұрыс күйде екендігін тексеріңіз.

- 1 Қайнату құралының бүйіріндегі сары цилиндріндегі көрсеткі қара көрсеткімен және N белгісімен тураланғанын тексеріңіз.
  - Егер олар тураланбаса, иіңтірек қайнату құралы (сурет 26) негізімен байланысқанша басыңыз.
- 2 Қайнату құралының басқа жағындағы сары құлыптау ілмегі дұрыс күйде екенін тексеріңіз.
  - Дұрыс орналастыру үшін ілгекті шеткі жоғарғы күйде болғанша жоғары қарай (сурет 28) басыңыз.
- 3 Кофе қалдықтары тартпасын кері алыңыз.
- 4 Қайнату құралын бағыттағыштар бойымен орнына сырт етіп түскенше машинаға сырғытыңыз. PUSH (Басу) түймесін баспаңыз.
- 5 Тамшы науасын кофе ұнтақтары ыдысымен бірге кері салыңыз.

## Тазалау және техникалық қызмет көрсету

Жүйелі тазалау және техникалық қызмет көрсету машинаны жақсы күйде сақтайды және жақсы дәмді кофені, тұрақты кофе ағынын және керемет сүт көбігін ұзақ уақыт қамтамасыз етеді.

Машинаның барлық алынбалы бөлшектерін тазалау уақыты мен әдісін кестеден қараңыз. Толық ақпарат пен нұсқауларды [www.philips.com/coffee-care](http://www.philips.com/coffee-care) торабынан таба аласыз.

### Тазалау кестесі

Бөлшек сипаттамасы	Тазалау уақыты	Тазалау әдісі
Қайнату құралы	Апта сайын	Қайнату құралын алып, оны ағын сумен жуыңыз.
	Ай сайын	Philips кофе майын кетіргіш таблеткасымен қайнату құралын тазалаңыз. Толық бейне нұсқаулары үшін <a href="http://www.philips.com/coffee-care">www.philips.com/coffee-care</a> торабына өтіңіз.
Қайнату құралын майлау	Қолданыс түріне байланысты. Майлау кестесін қараңыз.	Қайнату құралын Philips майымен майлаңыз. Толық бейне нұсқаулары үшін <a href="http://www.philips.com/coffee-care">www.philips.com/coffee-care</a> торабына өтіңіз.
Сүт графині	Әрбір қолданыстан кейін	Сүт негізіндегі сусынды дайындағаннан кейін QUICK CARAFE CLEAN (Графинді жылдам тазалау) процедурасын машинада көрсетілгендей орындаңыз.
	Күн сайын	Сүт графинін дұрыстап тазалаңыз.
	Апта сайын	Сүт графинін бөлшектеп, барлық бөлшектерін ағын суда тазалаңыз.
	Ай сайын	Сүт графинін Philips сүт тізбегін тазалау құралымен тазалаңыз.

Бөлшек сипаттамасы	Тазалау уақыты	Тазалау әдісі
Тамшы науасы	Тамшы науасын босатыңыз, себебі қызыл «тамшы науасы толық» индикаторы тамшы науасы арқылы жыпылықтайды. Тамшы науасы сәйкес болған кезде тазалаңыз.	Тамшы науасын алып, оны ағын суда шамалы жуу сұйықтығымен шайыңыз.
Тартылған кофе ыдысы	Кофе ұнтақтарының ыдысын машина ұсынған кезде босатыңыз. Оны сәйкес келгенде тазалаңыз.	Кофе ұнтақтары ыдысын машина қосұлы кезде алып, оны ағын суда шамалы жуу сұйықтығымен шайыңыз.
Су ыдысы	Сізге сәйкес келгенде.	Су ыдысын ағып тұрған сумен шайыңыз
Кофе шұңғымасы	Кофе шұңғымасының бітелмегенін қарау үшін, апта сайын тексеріңіз.	Машинаны ажыратып, қайнату құралын алыңыз. Алдын ала ұнтақталған кофе бөлімі қақпағын ашып, қасық сабын кофе шұңғымасына салыңыз. Бітеген ұнтақталған кофе төмен (сурет 29) түскенше тұтқаны жоғары және төмен жылжытыңыз. Толық бейне нұсқаулары үшін <a href="http://www.philips.com/coffee-care">www.philips.com/coffee-care</a> торабына өтіңіз.
Эспрессо негізі	Күн сайын	Эспрессо тірегін босатып, оны ағын су немесе ыдыс жуғышта тазалаңыз.

Кеңес: Осы пайдаланушы нұсқаулығының соңғы бетінде тазалау күнтізбесі бар. Тазалау әрекеті орындалған күндерді жазыңыз.

## Қайнату құралын тазалау

Қайнату құралын жүйелі тазалау кофе қалдықтарының ішкі тізбектерге бітелуін болдырмайды. Қайнату құралын алу, салу және тазалау жолының бейне нұсқаулары үшін [www.philips.com/coffee-care](http://www.philips.com/coffee-care) торабына өтіңіз.

### Қайнату құралын ағын су астында тазалау

- 1 Қайнату құралын алып, оны ағын сумен жуыңыз.
- 2 Кофе қалдықтары тартпасын және қайнату құралын ағын сумен жуыңыз. Қайнату құралының үстіңгі сүзгісін (сурет 27) мұқият тазалаңыз.
- 3 Қайнату құралын кері салу алдында ауада кептіріңіз. Талшықтардың қайнату құралында жиналуын болдырмау үшін қайнату құралын шүберекпен сүртпеңіз.

### Кофе майын кетіргіш үстелдерімен қайнату құралын тазалау

Тек Philips Saeco кофе майын кетіргіш таблеткаларын пайдаланыңыз. Кофе майын кетіргіш таблеткалармен келетін пайдаланушы нұсқаулығында берілген нұсқауларды орындаңыз.

## Қайнату құралын майлау

Жылжымалы бөлшектер еркін қозғалатынын тексеру үшін, қайнату құралын жүйелі түрде майлаңыз. Майлау жиілігі үшін төмендегі кестені көріңіз. Толық бейне нұсқаулары үшін [www.philips.com/coffee-care](http://www.philips.com/coffee-care) торабына өтіңіз.

Қолданыс жиілігі	Күн сайын қайнатылатын сусындар саны	Майлау жиілігі
Төмен	1-5	4 ай сайын
Қалыпты	6-10	2 ай сайын
Ауыр	>10	Ай сайын

## Сүт графинін тазалау

### Графинді жылдам тазалау

Төмендегі қадамдарда сипатталған мәзір арқылы QUICK CLEAN (Жылдам тазалау) функциясын таңдай аласыз:

- 1 MENU (Мәзір) түймесін басып, QUICK CLEAN (Жылдам тазалау) опциясын таңдап, растау үшін OK түймесін басыңыз.
- 2 Сүт графині орнатылғанын және сүт көбігін тамызу шүмегі ашық екендігін тексеріңіз.
- 3 Сүт көбігін тамызу шүмегі астына ыдысты қойыңыз.

**Ескерту:** Сүт тамызу шүмегі тартылғанын тексеріңіз.

- 4 Ыстық суды тамызуды бастау үшін OK түймесін басыңыз.

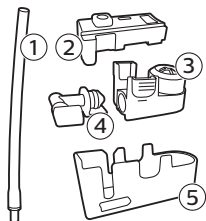
### Сүт графинін толық тазалау

Сүт графинін дұрыстап тазалау үшін келесі ережені қосу керек болады:

- 1 Сүт тамызу құрылғысы қақпағын алып тастаңыз.
- 2 Сүт тамызу шүмегін сүт тамызу құрылғысынан көтеріп, сүт тамызу шүмегінен (сурет 31) сүт түтігін алыңыз.
- 3 Сүт тамызу шүмегінен сүт түтігін алып тастаңыз.
- 4 Сүт түтігін және сүт тамызу шүмегін жылы сумен дұрыстап шайыңыз.

### Сүт графинін апта сайын тазалау

Сүт тамызу шүмегі 5 құрамдастан тұрады. Барлық құрамдастарды аптасына бір рет бөлшектеп, ағын су астында тазалаңыз. Сонымен қатар, ыдыс жуғыштағы сүт ыдысынан басқа барлық құрамдастарды тазалауға болады.



- 1 Сүт түтігі
- 2 Резеңке тірек
- 3 Сүт көбіктеу құралы
- 4 Сүт көбіктеу құралының қосқышы
- 5 Сүт тамызу шүмегінің корпусы

## Сүт тамызу шүмегін бөлшектеу

- 1 Сүт тамызу құрылғысының (1) үстіңгі бүйірлеріндегі босату түймелерін басып, сүт ыдысының (2) үстін көтеріңіз.
- 2 Сүт тамызу құрылғысын жоғары бұрап, қолмен берік ұстаңыз. Сүт түтігін тіректен (сурет 33) тартыңыз.
- 3 Сүт көпіртікшестегі босату түймелерін басып, резеңке тіректен сүт көбіктеу құралын алыңыз.
- 4 Сүт көбіктеу құралы қосқышын сүт көбіктеу құралынан тартып шығарыңыз.
- 5 Барлық құрамдастарды жылы ағын су астында шайыңыз.

## Сүт графинін қайта монтаждау

- 1 Сүт тамызу шүмегін қайта монтаждау үшін «Сүт тамызу шүмегін демонтаждау» 2-4 қадамдары кері ретпен орындаңыз.
- 2 Сүт тамызу шүмегін сүт графині үстіне кері салыңыз.
- 3 Сүт графині үстін сүт графиніне қайта салыңыз.

Ескертпе: Сүт тамызу шүмегін сүт графині үстіне кері салу алдында істікті дұрыс орынға жылжытыңыз. Егер осы істік дұрыс күйде болмаса, сүт тамызу шүмегін сүт графині (сурет 36) үстіне кері салу мүмкін емес.

## Сүт графинін ай сайын тазалау

Осы тазалау цикліне тек Philips сүт тізбегін тазалау құралын пайдаланыңыз.

- 1 Сүт графиніне сүт тізбегін тазалау құралы пакетін төгіңіз.
- 2 Сүт графинін құрылғыға салып, сүт тамызу шүмегі астына ыдысты қойыңыз.
- 3 MENU (Мәзір) түймесін басып, DRINKS (Сусындар) пәрменін таңдап, MILK FROTH (Сүт көбігі) пәрменіне айналдырыңыз. Тазалау ерітіндісін тамызуды бастау үшін OK түймесін басыңыз.
- 4 Сүт графині босағанша 3-қадамды қайталаңыз.
- 5 Графин босатылған кезде ыдысты және сүт графинін құрылғыдан алып тастаңыз.
- 6 Сүт графинін дұрыстап шайып, MAX (Макс) деңгейі көрсеткішіне дейін таза сумен толтырыңыз.
- 7 Сүт графинін құрылғыға салыңыз.
- 8 Сүт тамызу шүмегі астына ыдысты қойыңыз.
- 9 MENU (Мәзір) түймесін басып, графинді шаю циклін бастау үшін DRINKS (Сусындар) мәзірінен MILK FROTH (Сүт көбігі) пәрменін таңдаңыз.
- 10 Сүт графині босағанша 9-қадамды қайталаңыз.
- 11 6-10 қадамдарын қайталаңыз.
- 12 Құрылғы суды тамызуды тоқтатқан кезде тазалау циклі аяқталады.
- 13 Барлық құрамдастарды демонтаждап, жылы ағын су астында шайыңыз.

## Қақ түсіру процедурасы

Тек Philips қақ кетіргішін пайдаланыңыз. Ешбір жағдайда күкірт қышқылы, тұз қышқылы, сульфамин немесе сірке қышқылы (сірке суы) негізіндегі қақ кетіргішті пайдаланбаңыз, себебі бұл машинадағы су тізбегіне зақым келтіруі мүмкін және шөгіндіні дұрыс ерітпейді. Philips қақ кетіргішін пайдаланбау кепілдікке нұқсан келтіреді. Құрылғы қағын кетірмеу кепілдіктің күшін жояды. Philips қақ түсіру ерітіндісін [www.philips.com/coffee-care](http://www.philips.com/coffee-care) веб-сайтында онлайн дүкенде сатып алуға болады.

- 1 Машина қақ кетіруді (сурет 38) сұраған кезде, бастау үшін ОК түймесін басыңыз. Машина ұсынысынсыз қақ кетіруді бастау үшін, MENU (Мәзір) түймесін басып, START CALC CLEAN (Қақ түсіруді бастау) опциясын таңдау үшін айналдырып, растау үшін ОК түймесін басыңыз.
  - Дисплей сүт графинін (сурет 39) салу керектігін ескертеді. Сүт графинін MIN (Мин) деңгей көрсеткішіне деңгейіне дейін сумен толтырыңыз. Сүт графинін машинаға салып, сүт тамызу шүмегін ашыңыз.
  - Дисплей сүт тамызу шүмегін (сурет 40) ашу керектігін ескертеді.
  - Дисплей AquaClean сүзгісін (сурет 41) алу керектігін ескертеді.
- 2 Эспрессо негізін тамшы науасынан алыңыз.
- 3 Тамшы науасын және кофе дәндері контейнерін алып, оларды босатып, орнына кері салыңыз.
- 4 Су ыдысын алып, босатыңыз.
- 5 Кофе тамызу шүмегі астына үлкен ыдысты (1,5 л) қойыңыз.
- 6 Philips қақ кетіргішінің толық бөтелкесін су ыдысына құйып, CALC CLEAN (Қақтан тазалау) деңгейіне (сурет 42) дейін сумен толтырыңыз. Одан кейін оны машинаға кері салып, растау үшін ОК түймесін басыңыз.
- 7 Қақ түсіру процедурасының бірінші фазасы басталады. Қақтан тазалау процедурасы шамамен 30 минутқа созылады және қақтан тазалау циклі мен шаю циклінен тұрады.
- 8 Дисплейде су ыдысы босағанын ескертпейінше, машинаның қақ түсіру ерітіндісін тамызуына мүмкіндік беріңіз.
- 9 Су ыдысын босатып, оны жуып, CALC CLEAN (Қақтан тазалау) деңгейі көрсеткішіне дейін таза сумен қайта толтырыңыз.
- 10 Сүт графинін алып шайыңыз. Оны MIN (Мин) деңгей көрсеткішіне дейін таза сумен толтырып, машинаға қайта салыңыз. Одан кейін сүт көбігін тамызу шүмегін ашыңыз.
- 11 Ыдысты босатып, оны кофе тамызу шүмегі астына кері салыңыз. Растау үшін ОК түймесін басыңыз.
- 12 Қақ түсіру циклінің екінші фазасы, жуу фазасы басталып, 3 минут жалғасады. Дисплейде шаю белгішесі және фаза ұзақтығы көрсетіледі.
- 13 Машина суды тамызуын тоқтатқанын күтіңіз. Дисплейде кеңес пайда болған кезде қақ түсіру процедурасы аяқталады.
- 14 Қақ түсіру циклінен шығу үшін ОК түймесін басыңыз. Машина қыза бастап, автоматы шаю циклін орындайды.
- 15 Қақ түсіруден кейін сүт графинін тазалаңыз.
- 16 Қақ түсіруден кейін қайнату құралын тазалаңыз.
- 17 Жаңа AquaClean сүзгісін су ыдысына салыңыз.

**Кеңес:** AquaClean сүзгісін қолдану қақ түсіру қажеттілігін қысқартады!

### Қақ түсіру процедурасына кедергі жасалғанда орындалатын әрекет

Басқару тақтасынан қосу/өшіру түймесін басумен қақтан тазалау процедурасынан шығуға болады. Егер қақтан тазалау процедурасы толығымен аяқталғанша үзілсе, келесі әрекетті орындаңыз:

- 1 Су ыдысын толығымен босатып шайыңыз.
- 2 Су ыдысына CALC CLEAN (Қақтан тазалау) көрсеткішіне дейін таза су толтырып, машинаны қосыңыз. Құрылғы қызуда әрі автоматты шаю бағдарламасын орындап жатыр.
- 3 Сусындарды қайнату алдында қолмен шаю циклін орындаңыз. Қолмен шаю циклін орындау үшін, алдымен, ыстық су ыдысының жартысын тамызып, ұнтақталған кофе қоспай алдын ала ұнтақталған кофенің 2 стаканын қайнатыңыз.

**Ескерту:** Егер қақ түсіру процедурасы аяқталмаса, құрылғы басқа қақ түсіру процедурасын барынша тез талап етеді.



## Ескерту белгішелері және қате кодтары

### Ескерту белгішелерінің мағынасы



Су ыдысын тұщы сумен MAX (Макс) деңгей көрсеткішіне дейін толтырыңыз.



Қайнату құралы кофе ұнтағымен құлыпталады. Қайнату құралын тазалаңыз.



Дән ыдысы бос. Дән ыдысына жаңа кофе дәндерін салыңыз.



Тамшы науасын салып, қызмет есігін жабыңыз.



Қайнату құралы машинада емес немесе дұрыс салынбаған. Қайнату құралын салыңыз.



Егер дисплей қате кодын көрсетсе, дисплейдегі код мағынасын және орындалатын әрекетті көру үшін «Қате кодтарының мағынасы» бөлімін көріңіз. Осы белгіше дисплейде көрсетілген кезде құрылғыны пайдалану мүмкін емес.



Тартылған кофе ыдысы толы. Құрылғыны міндетті түрде өшіру керек. Одан кейін кофе ұнтақтары ыдысын алып босатыңыз.



Машинада ауа бар, шынаяқты ыстық су шүмегі астына қойып, толтыруды бастау үшін Ok таңдаңыз. Процесті бастау алдында, ыстық су шүмегі салынғанын тексеріңіз.

### Қате кодтарының мағынасы

Төменгі жақтан шешуге болатын мәселелерді көрсететін қате кодтары тізімін таба аласыз. Бейне нұсқаулар [www.philips.com/coffee-care](http://www.philips.com/coffee-care) торабында қолжетімді. Егер басқа қате коды пайда болса, Philips тұтынушыға қолдау көрсету орталығына хабарласыңыз. Байланыс мәліметтерін кепілдік парақшасынан қараңыз.

Қате коды	Мәселе	Мүмкін шешімі
01	Кофе шұңғымасына ұнтақталған кофе немесе басқа зат тұрып қалады.	Машинаны өшіріп, розеткадан ажыратыңыз. Қайнату құралын алыңыз. Одан кейін алдын ала ұнтақталған кофе бөлімі қақпағын ашыңыз. Қасық сабын салып, бітеген ұнтақталған кофені түсіру (сурет 29) үшін жоғары және төмен жылжытыңыз. Егер кофе шұңғымасына басқа зат тұрып қалса, оны алып тастаңыз. Толық бейне нұсқауларды алу үшін <a href="http://www.philips.com/coffee-care">www.philips.com/coffee-care</a> торабына кіріңіз
03	Қайнату құралы ластанған немесе жақсы майланбаған.	Машинаны негізгі қосқышпен өшіріңіз. Қайнату құралын таза сумен шайып, ауада кептіріп, оны майлаңыз. «Қайнату құралын тазалау» тарауын қараңыз немесе толық бейне нұсқауларды алу үшін <a href="http://www.philips.com/coffee-care">www.philips.com/coffee-care</a> торабына кіріңіз. Одан кейін машинаны қайта қосыңыз.

Қате коды	Мәселе	Мүмкін шешімі
04	Қайнату құралы дұрыс орналастырылмаған.	Машинаны негізгі қосқышпен өшіріңіз. Қайнату құралын алып қайта салыңыз. Қайнату құралын салу алдында дұрыс күйде екендігін тексеріңіз. «Қайнату құралын тазалау» тарауын қараңыз немесе толық бейне нұсқауларды алу үшін <a href="http://www.philips.com/coffee-care">www.philips.com/coffee-care</a> торабына кіріңіз. Одан кейін машинаны қайта қосыңыз.
05	Су тізбегінде ауа бар.	Өшіріп қайта қосумен машинаны негізгі қосқышпен қайта іске қосыңыз. Егер бұл істесе, 2-3 ыстық шынаяғын ағызыңыз. Егер машина қағын ұзақ уақыт кетірмесеңіз, оны қақтан тазалаңыз.
	AquaClean сүзгісі орнату алдында дұрыс дайындалмаған немесе бітелген.	AquaClean сүзгісін алып, кофені қайта қайнатып қараңыз. Егер осы істесе, AquaClean сүзгісін кері салу алдында дұрыс дайындаңыз. AquaClean сүзгісін су ыдысына кері салыңыз. Егер бұл әлі де істемесе, сүзгі бітелген және ауыстыру керек.
14	Машина қызып жатыр.	Машинаны өшіріп, 30 минуттан кейін қайта қосыңыз.

## Қосалқы құрылғыларға тапсырыс беру

Машинаны тазалау және қағын түсіру үшін тек Philips техникалық қызмет өнімдерін пайдаланыңыз. Осы өнімдерді жергілікті бөлшек сауда орнынан, өкілетті қызмет көрсету орталықтарынан немесе онлайн [www.shop.philips.com/service](http://www.shop.philips.com/service) торабынан сатып ала аласыз. Қосалқы бөлшектердің толық тізімін онлайн табу үшін, машинаның үлгі нөмірін енгізіңіз. Қызмет есігі ішінен үлгі нөмірін таба аласыз.

Техникалық қызмет өнімдері және түр нөмірлері:

- Қақ түсіру ерітіндісі CA6700
- AquaClean сүзгісі CA6903
- Қайнату құралының майы HD5061
- Кофе майын кетіргіш таблеткалар CA6704
- Сүт тізбегін тазалау құралы CA6705
- Техникалық қызмет көрсету жинағы CA6707

## Ақаулықтарды жою

Бұл тарауда машинада жиі кездесетін мәселелер аталып өтеді. Қолдау көрсету бейнелері мен жиі қойылатын сұрақтардың толық тізімі [www.philips.com/coffee-care](http://www.philips.com/coffee-care) веб-сайтында қолжетімді. Егер мәселені шешу мүмкін болмаса, еліңіздегі тұтынушыға қолдау көрсету орталығына хабарласыңыз. Байланыс мәліметтерін кепілдік парақшасынан көріңіз.

Мәселе	Себеп	Шешім
Тамшы науасы жылдам толады.	Бұл қалыпты жағдай. Машинада ішкі тізбекті және қайнату құралын шаюға су пайдаланылады. Ішкі жүйе арқылы тікелей тамшы науасына су ағады.	«Тамшы науасы толық» индикаторы тамшы науасы қақпағында ашылған кезде тамшы науасын босатыңыз.
		Шайылған суды жинау үшін, тамызу шүмегіне эспрессо негізін қойыңыз.

Мәселе	Себеп	Шешім
Машина DEMO (Демо) режимде болады.	Күту режимі түймесі 8 секундтан артық бастыңыз.	Машина артындағы негізгі қосқыш қосылғанда машинаны өшіріп қайта қосыңыз.
«Кофе дәндерінің ыдысы толық» белгішесі көрсетулі қалады.	Машина өшірілген кезде кофе дәндерінің ыдысын босаттыңыз.	Машина қосылған кезде кофе дәндері ыдысын босатыңыз. Егер машинаны өшіру кезінде кофе дәндері ыдысын босатсаңыз, кофе циклін есептегіш қайта орнатылмайды.
	Кофе дәндерінің ыдысы кері өте жылдам салынды.	Экран кері салуды ұсынбайынша кофе дәндерін кері салмаңыз.
Қайнату құралын алу мүмкін емес.	Қайнату құралы дұрыс орында емес.	Машинаны келесі жолмен қайта орнатыңыз: тамшы науасын және кофе ұнтақтары ыдысын кері салыңыз. Одан кейін қызмет есігін жауып, машинаны өшіріп қосыңыз. Қайнату құралын қайта алып көріңіз.
	Кофе дәндерінің ыдысы алынбады.	Қайнату құралын алмас бұрын кофе дәндері ыдысын алыңыз.
Қайнату құралын салу мүмкін емес.	Қайнату құралы дұрыс орында емес.	Машинаны келесі жолмен қайта орнатыңыз: тамшы науасын және кофе ұнтақтары ыдысын кері салыңыз. Қайнату құралын шығарып алыңыз. Қызмет есігін жауып, машинаны қосып өшіріңіз. Одан кейін қайнату құралын дұрыс күйге қойып, машинаға қайта салыңыз.
	Машина әлі де қақ түсіру процедурасында.	Қақ түсіру процедурасы орындалып жатқанда қайнату құралын алу мүмкін емес. Алдымен, қақ түсіру процедурасын аяқтап, қайнату құралын алыңыз.
Кофе сұйық.	Тартқыш тым үлкен параметрге орнатылған.	Тартқышты дәл (төменірек) параметріне орнатыңыз.
	Кофені шығару арнасы бітелген.	Кофені шығару арнасын қасық сабымен тазалаңыз. Одан кейін машинаны өшіріп қайта қосыңыз.
	Машинада жеке реттеу процедурасы орындалуда.	Бірнеше шынаяқ кофені қайнатыңыз.
	Қайнату құралы ластанған немесе майлануы керек.	Қайнату құралын тазалап майлаңыз.
Кофе жетерліктей ыстық емес.	Пайдаланылатын шынаяқтар суық.	Ыстық сумен шаю арқылы шынаяқтарды алдын ала қыздырыңыз.

Мәселе	Себеп	Шешім
	Температура тым төмен деңгейге орнатылған. Мәзір параметрлерін тексеріңіз.	Температураны мәзірдегі «жоғары» деңгейге орнатыңыз.
	Сүт қосылды.	Қосылатын сүт жылы не суық, кофе температурасын шамалы төмендетуге болады.
Кофе тамызу шүмегінен кофе ағады.	Кофе тамызу шүмегі бітеліп қалған.	Кофе тамызу шүмегін және саңылауларын құбыр тазалау құралымен тазалаңыз.
	Кофені шығару арнасы бітелген	Мөлшерлеу қасығы тұтқасымен немесе қасық тұтқасымен кофені шығару арнасын тазалаңыз. Одан кейін құралды өшіріп қосыңыз.
Кофе шықпайды немесе кофе баяу шығады.	AquaClean сүзгісі орнату алдында дұрыс дайындалмаған не бітелген.	AquaClean сүзгісін алып, кофені қайта қайнатыңыз. Егер осы істесе, AquaClean сүзгісін кері салу алдында дұрыс дайындаңыз. Дайындалған сүзгіні кері салыңыз. Егер бұл әлі де істемесе, сүзгі бітелген және ауыстыру керек.
	Тартқыш тым кішкентай параметрге орнатылған.	Тартқышты үлкен (жоғары) параметрге орнатыңыз.
	Қайнату құралы ластанған.	Қайнату құралын тазалаңыз.
	Кофе тамызу шүмегі ластанған.	Кофе тамызу шүмегін және саңылауларын инемен тазалаңыз.
	Машина тізбегін қақ бітеп тастаған.	Машинаның қағын тазалаңыз.
Сүт көбіктелмейді.	Сүт графині ластанған немесе дұрыс салынбаған.	Графинді тазалап, күйін тексеріп, дұрыстап салыңыз.
	Сүт тамызу шүмегі толығымен ашылмаған.	Сүт тамызу шүмегі дұрыс күйге орнатылғанын тексеріңіз.
	Сүт графині толығымен монтаждалмаған.	Барлық құрамдастар (әсіресе, сүт түтігі) дұрыс монтаждалғанын тексеріңіз.
	Пайдаланылатын сүт түрі көбіктендіруге арналмаған.	Әр түрлі сүт түрлері көбіктің әр түрлі мөлшерлеріне және әр түрлі сүт сапаларына әкеледі. Жақсы сүт көбігі нәтижесін беретін келесі сүт түрлері сыналды: жартылай майы алынған, толығымен майлы сиыр сүті, соя және лактозасыз сүт.
Кофе шашырайды.	Шыныаяқ пен шүмек арасындағы қашықтық тым үлкен.	Эспрессо негізін шүмек астындағы тамшы науасына салыңыз.

Мәселе	Себеп	Шешім
Сүт шашырайды.	Пайдаланылатын сүт жеткілікті түрде салқын емес.	Тікелей тоңазытқыштан келетін сүтті пайдаланыңыз.
Машина ағып жатқан сияқты.	Машинада ішкі тізбекті және қайнату құралын шаюға су пайдаланылады. Ішкі жүйе арқылы тікелей тамшы науасына су ағады.	«Тамшы науасы толық» индикаторы тамшы науасы қақпағында ашылған кезде тамшы науасын босатыңыз. Шайылған суды жинау үшін, тамызу шүмегіне эспрессо негізін қойыңыз.
	Тамшы науасы тым толық әрі тасуда, бұл машинаның кему жағдайына ұқсайды.	«Тамшы науасы толық» индикаторы тамшы науасы қақпағында ашылған кезде тамшы науасын босатыңыз. Шайылған суды жинау үшін, тамызу шүмегіне эспрессо негізін қойыңыз.
	Машина көлденең бетке орналастырылмаған.	«Тамшы науасы толық» индикаторы дұрыс жұмыс істейтіндей машинаны көлденең бетке орналастырыңыз.
AquaClean сүзгісін белсендіру мүмкін емес және машина қақ түсіруді сұрайды.	AquaClean сүзгісі белгішесі жанып, сыйымдылығы 0%-ға түскеннен кейін сүзгі ауыстырылмайды.	Алдымен, машина қағын түсіріп, одан кейін AquaClean сүзгісін орнатыңыз.
	Алғашқы орнату барысында, бірақ шамамен 25 кофе (100 мл шынаяқ негізінде) қайнатылғаннан кейін AquaClean сүзгісі орнатылмады. AquaClean сүзгісін орнатпас бұрын машина толығымен шөгіндісіз болады.	Алдымен, машина қағын түсіріп, жаңа AquaClean сүзгісін орнатыңыз. Қақ түсіргеннен кейін сүзгі есептегіш 0/8 күйіне қайта орнатылады. Машина мәзірінен сүзгі белсендіруді растаңыз. Сонымен қатар, сүзгіні ауыстырғаннан кейін осыны істеңіз.
Жаңа сүзгі бекітілмейді.	AquaClean сүзгісінен басқа сүзгіні орнатуға әрекет жасалуда.	Тек AquaClean сүзгісі машинаға сәйкес келеді.
Машинадан шу шығуда.	Пайдалану барысында машинаның шу шығаруы қалыпты жағдай болып есептеледі.	Егер машинадан әр түрлі шу шыға бастаса, қайнату құралын тазалап, оны майлаңыз.

## Техникалық ерекшеліктер

Өндіруші өнімнің техникалық сипаттамаларын жетілдіру құқығын сақтайды. Барлық алдын ала орнатылған мөлшерлер шамалас болады.

Сипаттама	Мәні
Корпус материалы	Термопластикалық
Өлшемі (е x б x д)	221 x 340 x 430 мм
Салмағы	7,6 кг

## 270 Қазақша

Сипаттама	Мөні
Қуат сымы ұзындығы	800 - 1200 мм
Басқару тақтасы	Алды
Шыныаяқ өлшемі	152 мм дейін
Су ыдысы	1,8 литр, алынбалы
Кофе дәндерінің ыдысының сыйымдылығы	250 г
Тартылған кофе тартпасының сыйымдылығы	15 пакет
Сүт графині сыйымдылығы	500 мл
Сорап қысымы	15 бар
Бойлер	тот баспайтын болаттан жасалған бойлер
Қауіпсіздік құрылғылары	термиялық сақтандырғыш
Энергияны үнемдеу	< 1 Втсағ
Номинал кернеу - Қуат номиналы - Қуат көзі	Техникалық қызмет есігінің ішіндегі деректерді көріңіз

Толығымен автоматты эспрессо Құрылғысы

Өндіруші: "Филипс Консьюмер Лайфстайл Б.В.", Туссендиепен 4, 9206 АД, Драхтен, Нидерланды  
Ресей және Кедендік Одақ территориясына импорттаушы: "ФИЛИПС" ЖШҚ, Ресей Федерациясы,  
123022 Мәскеу қаласы, Сергей Макеев көшесі, 13-үй, тел. +7 495 961-1111

EP5961, EP5960, EP5365, EP5364, EP5363, EP5361, EP5360, EP5065, EP5064, EP5060:

230 В; 50 Гц; 1850 Вт - 220-240 В; 50/60 Гц; 1850 Вт

I- класс

Тұрмыстық қажеттіліктерге арналған

Румыняда жасалған

Сақтау шарттары, пайдалану

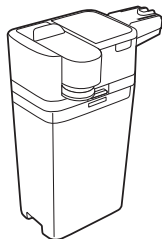
Температура	0°C - +50°C
Салыстырмалы ылғалдылық	20% - 95%
Атмосфералық қысым	85 - 109 kPa



Пластик емес бума материалдарында қағаз немесе картон бар.



Пластик бума материалдарында LDPE бар, басқаша көрсетілмеген жағдайда.

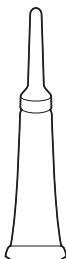
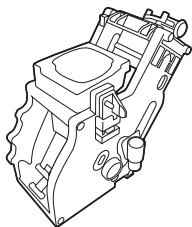


Milk  
circuit  
cleaner

21 feb '16

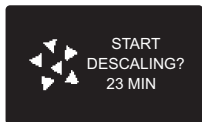
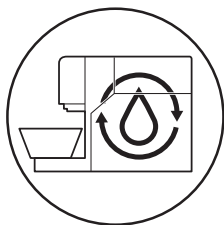
27 apr '16

<input type="checkbox"/>	<input type="checkbox"/>
<input type="checkbox"/>	<input type="checkbox"/>
<input type="checkbox"/>	<input type="checkbox"/>
<input type="checkbox"/>	<input type="checkbox"/>
<input type="checkbox"/>	<input type="checkbox"/>
<input type="checkbox"/>	<input type="checkbox"/>
<input type="checkbox"/>	<input type="checkbox"/>
<input type="checkbox"/>	<input type="checkbox"/>
<input type="checkbox"/>	<input type="checkbox"/>
<input type="checkbox"/>	<input type="checkbox"/>



27 apr '16

<input type="checkbox"/>	<input type="checkbox"/>
<input type="checkbox"/>	<input type="checkbox"/>
<input type="checkbox"/>	<input type="checkbox"/>
<input type="checkbox"/>	<input type="checkbox"/>
<input type="checkbox"/>	<input type="checkbox"/>
<input type="checkbox"/>	<input type="checkbox"/>
<input type="checkbox"/>	<input type="checkbox"/>
<input type="checkbox"/>	<input type="checkbox"/>
<input type="checkbox"/>	<input type="checkbox"/>
<input type="checkbox"/>	<input type="checkbox"/>



27 apr '16

<input type="checkbox"/>	<input type="checkbox"/>
<input type="checkbox"/>	<input type="checkbox"/>
<input type="checkbox"/>	<input type="checkbox"/>
<input type="checkbox"/>	<input type="checkbox"/>
<input type="checkbox"/>	<input type="checkbox"/>



[www.philips.com/coffee-care](http://www.philips.com/coffee-care)

4219.460.4429.1 (4/2018) rev.00



421946044291



>75% recycled paper