

GARLYN

Тостер TR-200



РУКОВОДСТВО
ПОЛЬЗОВАТЕЛЯ



Благодарим Вас за выбор продукции торговой марки «Garlyn». Наши изделия разработаны в соответствии с высокими требованиями качества, функциональности и дизайна.

Перед началом эксплуатации устройства внимательно изучите данное руководство.

СОДЕРЖАНИЕ

Меры предосторожности.....	2
Описание устройства.....	4
Специальные указания по безопасности.....	5
Перед первым использованием.....	5
Эксплуатация.....	6
Очистка и уход.....	7
Хранение и транспортировка.....	9
Устранение неисправностей.....	10
Технические характеристики.....	11
Комплектация.....	12

МЕРЫ ПРЕДОСТОРОЖНОСТИ

Во время использования устройства важно соблюдать меры предосторожности, изложенные ниже.

- 1.** Не оставляйте устройство без присмотра, подключенным к электросети. Вынимайте шнур питания из розетки перед хранением или обслуживанием.
- 2.** Используйте устройство только в соответствии с инструкцией. Используйте только аксессуары, рекомендованные производителем.
- 3.** Не помещайте какие-либо предметы в отверстия устройства.
- 4.** Отключайте устройство от сети питания только в выключенном состоянии. Чтобы отключить устройство от электросети, тяните не за шнур питания, а за вилку.
- 5.** Не допускайте попадания горючих материалов на устройство и не оставляйте его в местах хранения горючих материалов.
- 6.** Всегда отключайте устройство от сети питания после использования, а также во время его очистки или перемещения.

7. Устройство не предназначено для использования лицами (включая детей) с пониженными физическими, психическими или интеллектуальными возможностями, или при отсутствии у них необходимого опыта или знаний, если они не находятся под контролем или не проинструктированы об использовании данного устройства лицом, ответственным за их безопасность.

8. Перед подключением устройства к сети питания проверьте, совпадает ли её рабочее напряжение с номинальным напряжением питания устройства (см. тех. характеристики).

9. Прежде чем вставлять вилку в розетку, убедитесь, что ваши руки сухие.

10. Не эксплуатируйте устройство, если кабель питания или вилка повреждены. Не включайте устройство, если его корпус или механизм поврежден в результате падения или по какой-либо другой причине.

11. Не протягивайте шнур электропитания в дверных проемах и других проходных местах, а также вблизи источников тепла. Следите за тем, чтобы шнур питания не перекручивался и не перегибался, не соприкасался с острыми предметами и углами мебели.

12. Не эксплуатируйте устройство на открытом воздухе: попадание влаги или посторонних предметов внутрь корпуса может привести к серьезным повреждениям устройства и/или удару током.

13. Запрещается погружать устройство и шнур питания в воду или помещать их под струю воды или другой жидкости!

14. Руководство пользователя содержит всю необходимую информацию о способах очистки, а также информацию о правильном использовании всех комплектующих.

15. Ремонт данного устройства должен осуществляться исключительно квалифицированными специалистами.

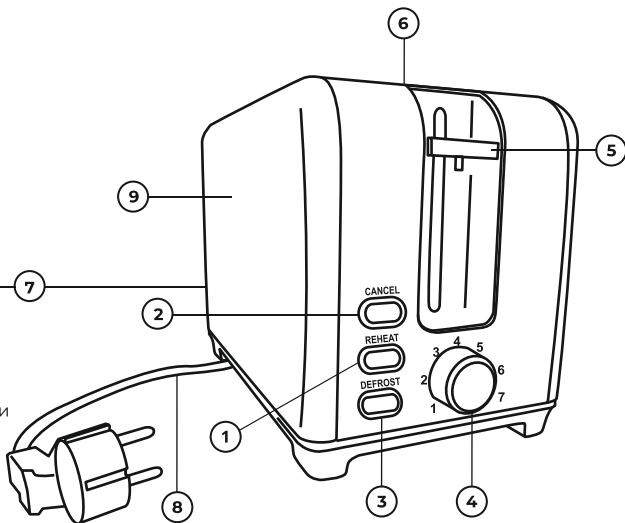
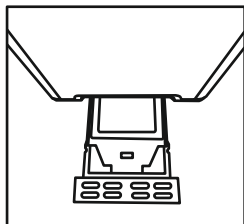
16. Устройство предназначено только для домашнего использования. Использование в коммерческих и производственных зонах не предусмотрено.



ВНИМАНИЕ!

Номинальное напряжение в устройстве сохраняется до тех пор, пока оно подключено к сетевой розетке. Перед отсоединением от сети выключайте устройство. Никогда не держитесь за шнур при переноске устройства. Никогда не используйте устройство без присмотра! Выключайте устройство всякий раз, когда вы его не используете.

ОПИСАНИЕ УСТРОЙСТВА



1. Кнопка REHEAT - Функция подогрева
2. Кнопка CANCEL - отмена выбранной функции
3. Кнопка DEFROST — функция разморозки и обжаривания замороженного хлеба
4. Регулировка степени обжарки
- 5 Рычаг для загрузки тостов
6. Отсеки для загрузки тостов
7. Выдвижной поддон для крошек
8. Шнур электропитания
9. Корпус прибора

СПЕЦИАЛЬНЫЕ УКАЗАНИЯ ПО БЕЗОПАСНОСТИ

ОСТОРОЖНО: ОПАСНОСТЬ ОЖГОВ!

Хлеб может сгореть. Поэтому не используйте тостер вблизи или под занавесками или другими легко воспламеняющимися предметами.

- Не кладите в ячейку для хлеба негабаритные хлебобулочные изделия и хлеб, обернутый в алюминиевую или полимерную фольгу, из-за опасности ожога или поражения электрическим током.
- Перед тем, как вытаскивать вилку тостера из розетки, переведите рычаг в верхнее положение.
- **Опасность ожога:** Некоторые части устройства во время работы сильно нагреваются. Прикасайтесь только к ручкам или кнопкам.
- Дайте устройству остыть, прежде чем снимать или устанавливать какие-либо детали.
- Не вынимайте продукты питания из устройства во время его работы.
- Не используйте аксессуары, не входящие в комплект поставки устройства.

- Устройство предназначено только для поджаривания хлеба. Не разогревайте другие продукты с помощью данного устройства.
- Никогда не кладите хлеб с сыром или другие продукты в ячейку для хлеба (7).

ПЕРЕД ПЕРВЫМ ИСПОЛЬЗОВАНИЕМ

- Удалите весь упаковочный материал.
- Нагрейте устройство один-два раза на самом высоком уровне без хлеба. Обеспечьте при этом надлежащую вентиляцию (например, откройте окно).

ЭКСПЛУАТАЦИЯ

- Положите ломтики хлеба в отсеки для загрузки хлеба. Каждый отсек рассчитан максимум на один ломтик хлеба за одну обжарку.
- Подключите шнур питания к розетке.
- Степень обжарки можно выбрать с помощью регулятора степени обжарки (1 = минимальный, 7 = максимальный уровень обжарки).
- Полностью опустите рычаг, пока он не защелкнется автоматически. После этого начнется процесс обжарки.
- При достижении установленного уровня обжарки устройство отключится. Рычаг вернется в начальное положение, ломтики хлеба полностью поджарены в соответствии с заданной степенью обжарки.



ВНИМАНИЕ! ломтики хлеба и части устройства очень горячие во время и сразу после процесса поджаривания.

- Степень обжарки можно менять даже во время процесса поджаривания с помощью регулятора.

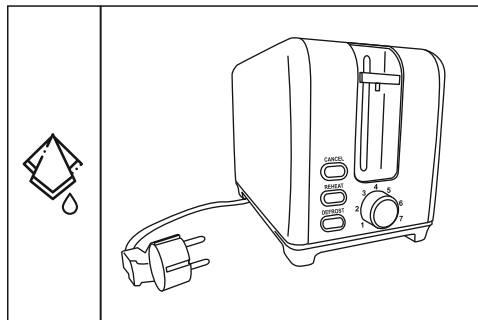
- **Поджаривание замороженного хлеба:** Положите ломтики хлеба в отсек для хлеба. Установите регулятор на нужную степень обжарки. Нажмите и опустите рычаг. Также нажмите клавишу DEFROST для разморозки. Начнется процесс обжарки.
- **Подогрев уже поджаренного хлеба:** Установите регулятор на нужную степень обжарки. Поместите ломтики хлеба в отсек для хлеба. Нажмите и опустите рычаг вниз. Нажмите клавишу REHEAT для повторного подогрева. Начнется процесс обжарки.



ВНИМАНИЕ! Никогда не кладите булочки прямо на ячейку для хлеба.

ОЧИСТКА И УХОД

- Протрите устройство влажной салфеткой.
- Ваш тостер поставляется со съемным, выдвигаемым поддоном для крошек. Это быстрый и удобный способ удаления крошек. Убедитесь что тостер отключен от сети и остыл перед извлечением и опустошением поддона для крошек. Очищайте лоток для крошек влажной тряпкой и всегда высушивайте его надлежащим образом, прежде чем устанавливать в тостер.
- Используйте жесткую щётку, чтобы удалить обгоревшие крошки.
- Протрите наружную сторону тостера влажной тканью.
- Не используйте для очистки тостера острые предметы или абразивные вещества.



ХРАНЕНИЕ И ТРАНСПОРТИРОВКА

- Перед хранением и транспортировкой устройства необходимо тщательно очистить все съёмные детали и сам корпус, а также хорошо их просушить.
- Хранение устройства допускается в сухом и хорошо вентилируемом помещении вдали от источников огня, нагревательных приборов и прямых солнечных лучей.
- При осуществлении транспортировки и хранения устройства запрещается подвергать его механическим воздействиям извне, так как они могут привести к повреждению устройства, нарушению его конструкции или повреждению внешней упаковки.
- При хранении и транспортировке запрещено допускать попадание воды и иных жидкостей на упаковку устройства или внутрь упаковки.
- Устройство должно быть правильно упаковано и закреплено, чтобы не допустить его самопроизвольного перемещения в процессе транспортировки.
- В процессе доставки устройство не должно подвергаться воздействию внешней среды.
- При проведении погрузочно-разгрузочных работ требуется осторожность.
- Транспортировка должна осуществляться только в крытом транспорте.

УСТРАНЕНИЕ НЕИСПРАВНОСТЕЙ

ПРОБЛЕМА	ПРИЧИНА	СПОСОБ РЕШЕНИЯ
Устройство не работает	Устройство не подсоединено к сети питания либо источник подключения неисправен	Проверьте, подключено ли устройство к сети питания должным образом и убедитесь в её исправности. Если источник сети питания неисправен, используйте другой.
Тосты недостаточно прожаренные	Установлена недостаточная степень прожарки	Установите необходимую степень прожарки с помощью регулятора на корпусе
Во время работы появился посторонний запах	Запах исходит от защитного покрытия	Посторонний запах исчезнет после нескольких первых включений



Если неполадки не удалось устранить, обратитесь за консультацией в сервисный центр. Все ремонтные работы должны производиться квалифицированными специалистами в сервисном центре.

ТЕХНИЧЕСКИЕ ХАРАКТЕРИСТИКИ

Тип товара:..... Тостер
 Товарный знак: Garlyn
 Модель: TR-200
 Напряжение:..... 220-240 В, 50 Гц
 Мощность: 930 Вт
 Класс защиты от поражения электротоком: I
 Управление: электронно-механическое
 Регулировка степени обжарки:..... 7 уровней
 Материал корпуса: пластик / нержавеющая сталь
 Автоотключение:..... есть
 Центрирование тостов: есть
 Количество отделений: 2
 Поддон для крошек:..... есть
 Функция подогрева: есть
 Функция разморозки: есть
 Длина шнура: 0,7 м
 Габаритные размер: 260x155x190 мм
 Вес: 1,3 кг
 Срок службы: 3 года
 Гарантийный срок: 12 месяцев с даты продажи изделия
 Дату изготовления Вы можете найти на корпусе устройства

Спроектировано и разработано компанией Garlyn
 Сделано в Китае

Условия утилизации: в соответствии с экологическими требованиями



Внимание! После окончания срока службы не выбрасывайте прибор вместе с бытовыми отходами. Передайте его в специализированный пункт для дальнейшей утилизации. Этим Вы можете защитить окружающую среду. Отходы, образующиеся при утилизации изделий, подлежат обязательному сбору с последующей утилизацией в установленном порядке и в соответствии с действующими требованиями и нормами отраслевой нормативной документации, в том числе в соответствии с СанПиН 2.1.7.1322-03 «Гигиенические требования к размещению и обезвреживанию отходов производства и потребления».



Данный товар является сложнотехническим устройством



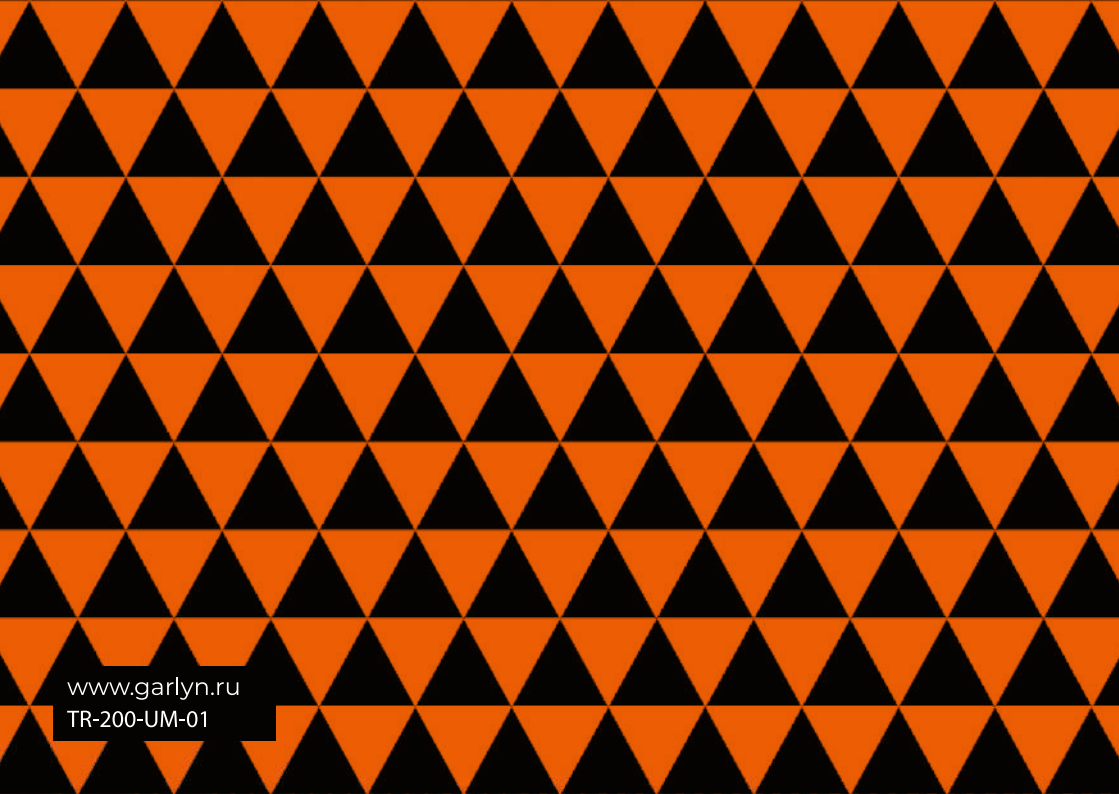
Товар сертифицирован в соответствии с Федеральным законом «О техническом регулировании» и соответствует требованиям Технического регламента Таможенного союза ТР ТС 004/2011 «О безопасности низковольтного оборудования», Технического регламента Таможенного союза ТР ТС 020/2011 "Электромагнитная совместимость технических средств", Технического регламента Евразийского экономического союза "Об ограничении применения опасных веществ в изделиях электротехники и радиоэлектроники" ТР ЕАЭС 037/2016.

КОМПЛЕКТАЦИЯ

Тостер: 1 шт.

Руководство пользователя: 1 шт.

Гарантийный талон: 1 шт.

The background of the entire image is a repeating geometric pattern of triangles. The triangles are arranged in a grid where each row consists of alternating upward-pointing and downward-pointing triangles. The colors alternate between orange and black in a checkerboard fashion across the grid.

www.garlyn.ru
TR-200-UM-01