



BDR-2700-R

93412987

DE	Dampfreiniger	5
GB	Steam cleaner	8
FR	Nettoyeur à vapeur	12
RU	Пароочиститель	15

1



220 V
50 Hz



2 200 W



1500 ml



4 bar



143 °C



360 sec



2 m

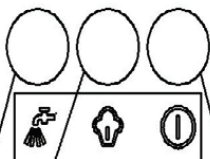
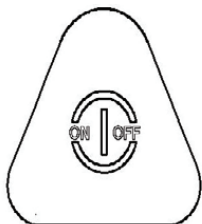
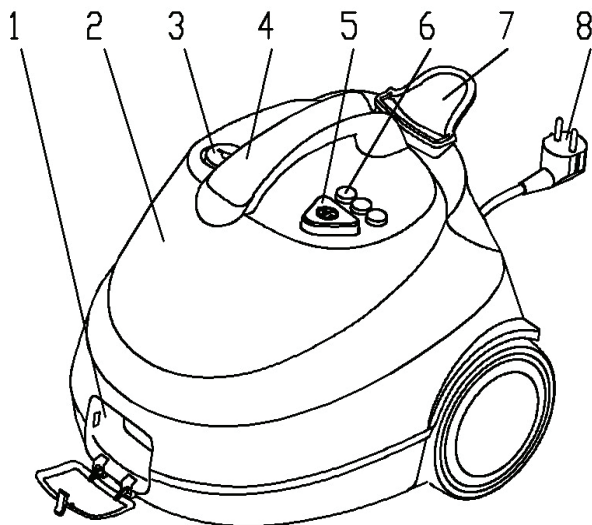


3 m



7,5 kg

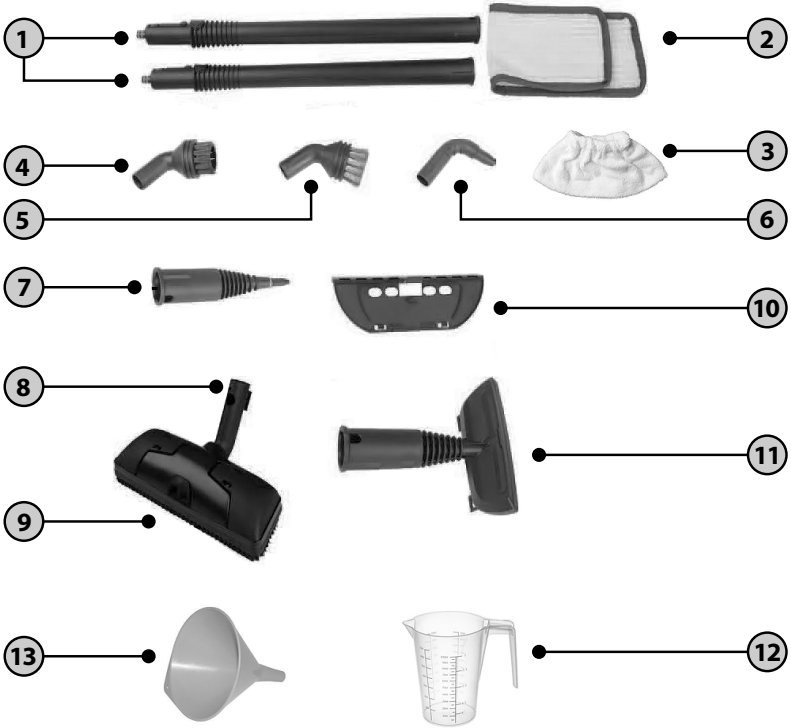
2



WATER SHORTAGE
INDICATOR

STEAM READY INDICATOR

POWER INDICATOR



DAMPFREINIGER**ALLGEMEINE ANWEISUNGEN**

Sehr geehrter Kunde! Bevor Sie Ihr Gerät zum ersten Mal verwenden, lesen Sie diese Originalbetriebsanleitung, richten Sie sich nach ihr und speichern Sie sie zum weiteren Gebrauch oder für den nächsten Besitzer.

ZWECKMÄßIGE VERWENDUNG

Verwenden Sie das Gerät ausschließlich im Haushalt. Das Gerät ist für die Dampfreinigung ausgelegt. Die Reinigung kann mit dem geeigneten Zubehör durchgeführt werden, der in der Bedienungsanleitung beschrieben ist. Keine Reinigungsmittel erforderlich. Sicherheitshinweise müssen befolgt werden.

TECHNISCHE DATEN (BILD. 1)

Nennspannung	2 200 W
Maximaler Druck	4 bar
Kontinuierlicher Dampf	45 g/min
Dampftemperatur	143 °C
Tankinhalt	1 200 ml
Kesselleistung	1,5 Liter
Erhitzungszeit	360 sek.
Kontinuierliche Arbeitszeit	35 Minuten
Schlauchlänge	2 m
Länge des Netzkabels	3 m
Spannung / Stromfrequenz	220 V / 50 Hz
Produktgewicht	7,5 kg
Abnehmbarer Wassertank	+
Vertikales Dämpfen	+
Horizontales Dämpfen	+
Sicherheitsventil	+
Automatische Abschaltung	+
Überhitzungsschutz	+
Wasserstandsanzeige	+
Abschaltung bei Wassermangel	+
Ablagefach für Zubehör	+
Tragegriff	+

GRUNDAUFBAU (BILD. 2)

1. Schlauchanschlussstelle;
2. Gehäuse;

3. Sicherheitskappe;
4. Griff;
5. Ein/aus-netzschalter. drücken sie den ein/aus-netzschalter – die leistungsanzeige ist an;
6. Anzeige (wasserknappheitsanzeige, dampfbereitungsanzeige, leistungsanzeige);
7. Wasserbehälter;
8. Netzkabel und stecker.

LIEFERUMFANG (BILD. 3)

1. Winkeldüse;
2. Fenster- und Türreinigungsdüse;
3. Düse für Kleidung;
4. Geringe runde Bürstendüse mit Metallborste;
5. Geringe runde Bürstendüse mit Polymerborste;
6. Waschlappen (2);
7. Messbecher;
8. Düse mit integrierter Fernbedienung (2);
9. Düse für Teppich;
10. Bodendüse;
11. Einfülltrichter;
12. Abgewinkelte Düse;
13. Trichter.

Anwendungsdauer

Die Anwendungsdauer beträgt 5 Jahre.

Herstellungsdatum

Angeben auf der Produktverpackung.

Aufbewahrungsdauer

Bei Einhaltung der Lagerbedingungen ist die Gebrauchsdauer unbefristet.

Lagerbedingungen

Das Gerät wird in trockenen, belüfteten Lagerräumen bei Temperaturen von 0 °C bis +40 °C und einer relativen Luftfeuchtigkeit von nicht mehr als 80 % gelagert.

Transportierung

Abstürze und beliebige mechanische Einwirkungen auf die Verpackung sind grundsätzlich nicht erlaubt.

Beim Laden / Entladen dürfen keine Geräte, die nach dem Prinzip der Packungsspannung arbeiten, verwendet werden.



Zu Ihrer Sicherheit ist es notwendig, die Anweisungen vor der Verwendung sorgfältig zu lesen und bei Bedarf griffbereit zu halten.

SICHERHEITSHINWEISE

Die in der Anleitung genannten Sicherheitshinweise dienen dem Schutz der Kunden und anderer Personen

vor möglichen Gefahren oder Schäden. Wir haben „Warnung“ und „Achtung“ für verschiedene Gefahrenindexe.

Bitte beachten: Alle Warnungen in der Anleitung sollten sorgfältig beachtet werden.



Warnung: Diese Teile können zum Tod von Menschen oder zu schweren Verletzungen führen.



Achtung: Diese Teile können Verletzungen oder Schäden an Personen oder anderen Gegenständen verursachen.



**BESONDERE VORSICHT:
[WARNUNG!]**

- Keine DIY-Reparatur. Demontieren und reparieren Sie dieses Gerät niemals selbst. Nur fachkundige Personen müssen es tun. Andernfalls kann es zu einem Brand, Auslaufen, Verletzungen usw. kommen. Wenn Sie eine Reparatur benötigen, wenden Sie sich bitte an den Verkäufer oder unser Servicecenter.
- Nur ausgebildete Personen dürfen das Gerät bedienen. Lassen Sie niemals Kinder damit spielen.
- Bitte halten Sie dieses Gerät von Eintauchen und Spritzwasser fern. Andernfalls kann es zu Stromschlägen oder Leckagen kommen.
- Benutzen Sie das Gerät niemals, wenn das Netzkabel und der Netzstecker beschädigt sind oder die Steckdose lose sitzend ist, andernfalls kann es zu Stromschlägen, Überhitzung, Feuer und anderen Unfällen kommen.
- Überprüfen Sie, ob die Eingangsstromversorgung den Anforderungen entspricht (Spannung – 220 V)
- Beschädigen Sie niemals das Netzkabel (z. B. durch übermäßiges Biegen, Dehnen und Verdrehen), da es sonst zu Stromschlägen, Feuer und anderen Unfällen kommen kann.
- Beschädigen Sie niemals das Netzkabel (z. B. durch Druck, Quetschen, Verarbeitung und Umwandlung). Andernfalls kann es zu einem Stromschlag, einem Brand und anderen Unfällen kommen.
- Bei Kombination mit anderen Geräten von mehr als 15 A muss separate verwendet werden. Es kann zu Überhitzung und einem Brand kommen.
- Berühren Sie niemals Stecker, Kabel oder bedienen Sie das Gerät mit nassen Händen.



**BESONDERE VORSICHT:
[ACHTUNG!]**

- Berühren Sie niemals die Düse während oder nach dem Gebrauch dieses Geräts oder wenn der Dampf nicht vollständig abgekühlt ist, sonst kann es zu Verbrühungen kommen. Lassen Sie niemals Kinder damit spielen.
- Der Netzstecker sollte abgezogen werden, wenn das Gerät nicht mehr verwendet wird.
- Bringen Sie niemals Metall oder andere Fremdkörper

am Gerät an. Andernfalls kann es zu Stromschlägen, Feuer usw. kommen.

- Das Sicherheitsventil kann nur nach ausreichender Innenkühlung geöffnet werden, sonst kann es zu Verbrühungen kommen.
- Öffnen Sie niemals das Sicherheitsventil während des Gebrauchs dieses Gerätes, sonst kann es zu Verbrühungen kommen.
- Lassen Sie den Wasserbehälter nach dem Einschalten niemals leer, da es sonst zu Fehlfunktionen und einer verkürzten Lebensdauer des Gerätes kommt.
- Ziehen Sie den Stecker nach Gebrauch immer glatt und direkt heraus, aber ziehen Sie nicht am Kabel, da es sonst zu Beschädigung des Steckers kommen kann.
- Kippen oder drehen Sie das Gehäuse des Geräts nach dem Einschalten niemals, da sonst der Apparat beschädigt werden kann.
- Verwenden Sie niemals das Gerät außerhalb des empfohlenen Anwendungsbereichs. Um Gegenstände zu reinigen, führen Sie zuerst einen verdeckten Probetest durch, ob deren Material temperatur- und feuchtigkeitsempfindlich ist.
- Während der Verwendung dieses Geräts sollten sich keine Kinder oder Haustiere im Raum befinden und sorgen Sie für eine gute Belüftung.



WARNUNG:
Verbrühungsgefahr

Bitte legen Sie diese Anleitung nach Gebrauch des Geräts an einen leicht zugänglichen Ort, um sie leicht zu finden, wenn Sie sie brauchen.

Stellen Sie sicher, dass eine Spezifikation beigefügt ist, wenn Sie dieses Gerät an andere Personen weitergeben.

- Anwendungshinweise.

Füllen Sie nur sauberes Trinkwasser in für Wasserbehälter. Füllen Sie niemals Reinigungsmittel oder andere Flüssigkeiten ein (bei starken Flecken können Sie das Reinigungsmittel direkt auf den Fleck oder auf die Bürste aufbringen, um ihn abzubeizen).

Nicht über längere Zeit am gleichen Ort verwenden, da der Dampf hohe Temperatur hat und die Oberfläche beschädigen kann.

Reinigen Sie nie die folgenden Oberflächen mit Dampf:

1. Schalter, Steckdose oder andere stromführende Geräte.
2. Chemische Fasern, Seidenstoffe, Kunststoffprodukte oder andere wärmeempfindliche Gegenstände.
3. Wenn die Umgebungstemperatur unter 0 liegt, kann es bei Verwendung von Hochtemperaturdampf auf dem Glas zu Bruch kommen. (Im Winter bitte nicht versuchen das Glas zu bearbeiten).



BESONDERE VORSICHT:

[WARNUNG!]

Sprühen Sie niemals Dampf in der Richtung der Menschen oder der Tiere und berühren Sie niemals den Dampf und die Dampfdüse.

Halten Sie das Gerät außerhalb der Reichweite von Kindern.

Bewahren Sie dieses Gerät nicht im angeschlossenen Zustand auf.

Gießen Sie gemäß Anleitung das interne Restwasser nach Gebrauch aus (Die Methode der Nutzungsende und Lagerung).

Einführungen zu Struktur und Komponenten

Das Gerät kann beim ersten Mal einen leichten Ölgeruch entwickeln, der jedoch nichts mit der Produktqualität zu tun hat, da das Öl während der Produktion an diesem Gerät haftet und während des Gebrauchs schnell verschwindet.

ANWENDUNGSWEISE

Zu Ihrer Sicherheit ist es notwendig, die Anweisungen vor der Verwendung sorgfältig zu lesen und sie an einem leicht zugänglichen Ort zu platzieren.

Aufgrund der Hochtemperatur des Dampfes, der aus der Düse austritt, riecht es ein wenig nach Gummi. Der Geruch schädigt jedoch den menschlichen Körper nicht und wird nach wiederholtem Gebrauch verschwinden.

Während der Verwendung dieses Geräts sollten sich keine Kinder oder Haustiere im Raum aufhalten. Sorgen Sie für eine gute Belüftung des Raums.



BESONDERE VORSICHT: [WARNUNG!]

1. Verwenden Sie niemals Dampf auf wärmeempfindlichen Materialien oder Holzprodukten, die nicht nassfest oder wärmebeständig sind.
2. Verwenden Sie niemals, dieses Gerät mit starken Säuren oder alkalischen Reinigungsmitteln, da das Verspritzen solcher starken Reinigungsmittel für Ihre Gesundheit sehr gefährlich ist.
3. Führen Sie zuerst einen Test in einer unmerklichen Teilfläche durch, um sich Gewissheit zu verschaffen, dass das Material resistent gegen Feuchtigkeit und Temperatur ist.



BESONDERE VORSICHT: [ACHTUNG!]

Bitte schließen Sie das Netzteil nicht an, bevor Sie die nächsten Schritte ausgeführt haben. Leeren Sie den Wasserbehälter nie nach der Einschaltung.

1. Gießen Sie nur sauberes Trinkwasser ein oder befüllen Sie den Wasserbehälter mit Trinkwasser und setzen Sie ihn dann wieder in das Hauptgehäuse ein.
2. Öffnen Sie den Gehäusedeckel von vorne und stecken Sie den Schlauch in das Gehäuse.
3. Überprüfen Sie das Überdruckventil, um sicherzu-

stellen, dass es fest sitzt und der Wasserbehälter an der richtigen Stelle ist.

4. Stellen Sie sicher, dass die Kindersicherung eingeschaltet ist.

KINDERSICHERUNG

Lassen Sie nicht zu, dass Kinder das Gerät versehentlich einschalten.

Aktivieren Sie die Kindersicherung, um ein versehentliches Spritzen von Wasser oder Dampf oder andere Risiken zu vermeiden.

1. Verlängerungsrohr

Der Griff muss während der Verwendung dieses Geräts mit der Düse oder dem Verlängerungsrohr verbunden sein, sonst kann es zu Unfällen kommen.

2. Wenn der Stecker in die Steckdose eingesteckt ist, stellen Sie den Netzschalter auf „ON“-Anzeige (rot). Einhalb Minuten später geht der Druckschalter auf die Anzeige (grün).

3. Wenn die Anzeige grün wird, zeigt dies an, dass das Gerät den Solldruck erreicht hat und Sie können die Kindersicherung in die Position „OFF“ schieben.

4. Halten Sie die Düse aus der optimalen Entfernung vom Fleck.



BESONDERE VORSICHT: [ACHTUNG!]

- Dämpfen
Sie niemals Personen oder Tiere.
- Es entsteht zu Beginn wenig Dampfkondensat. Um das Kondensat abzulassen, sprühen Sie es in ein Handtuch.
- Schieben Sie die Kindersicherung in die Position „ON“, um ein versehentliches Spritzen von Dampf oder andere Risiken zu verhindern.
- Wenn der Wasserstand knapp wird, blinkt die dritte Anzeige. Für den weiteren Gebrauch bitte geben Sie Wasser entsprechend der Methode hinein.
- Bei Wassermangel geben Sie Wasser hinein oder stoppen Sie den Gebrauch. Dazu Schalten Sie den Netzschalter auf „OFF“-Position und ziehen Sie den Stecker. Bitte verwenden Sie das Gerät nicht ohne Wasser, da es sonst zu Fehlfunktionen kommen kann.

WIE WASSERVERSORGUNG

Verwenden Sie Messbecher, um sauberes Wasser in den Behälter einzugießen, oder entfernen Sie den Behälter allein, um Wasser zu füllen, und installieren Sie ihn wieder. Die maximale Kapazität beträgt 1,2 l.



BESONDERE VORSICHT: [ACHTUNG!]

- Das Sicherheitsventil dient nur zum Ablassen von Wasser und nicht zum Hinzufügen von Wasser.
- Füllen Sie nur sauberes Trinkwasser in den Wassertank,

versuchen Sie niemals, Reinigungsmittel oder andere Flüssigkeiten einzufüllen.

- Es ist notwendig, beim Nachfüllen von Wasser ein Überlaufen oder Spritzer auf das Gerät zu vermeiden.

DIE BEENDIGUNG DER NUTZUNG UND DIE LAGERUNG

1. Nehmen Sie den Wassertank herunter und lassen Sie das restliche Wasser ab.
2. Der restliche Dampf muss abgelassen. Drücken und halten Sie die Dampf freigabetaste am Griff bis kein Dampf mehr austritt.
3. Schalten Sie den Netzschalter aus, ziehen Sie den Netzstecker aus der Steckdose.
4. Nehmen Sie die Zubehöre ab.
5. Verwenden Sie einen 8-mm-Innensechskantschlüssel oder eine Münze, um das Sicherheitsventil des Gehäuses abzuschrauben. Wenn es immer noch Dampf erzeugt, warten Sie bitte einen Moment bis, kein Dampf aus dem Boden des Sicherheitsventils austritt und schrauben Sie es vollständig ab.
6. Heben Sie das Gehäuse an, schütteln Sie es sanft und gießen Sie das restliche Wasser ab.
7. Das Hauptgehäuse und das Zubehör sollten nach natürlichem Trocknen an einem dunklen und trockenen Ort bewahrt werden.



WARNUNG

Wenn das Netzkabel beschädigt ist, muss es vom Hersteller, seinem Kundendienst oder ähnlich qualifizierten Personen ersetzt werden, um die Gefahr zu vermeiden.

Dieses Gerät ist nicht für den Gebrauch durch Personen mit eingeschränkten physischen, sensorischen oder geistigen Fähigkeiten oder Mangel an Erfahrung und Wissen (einschließlich Kinder) bestimmt. Es sei denn, dass die Verwendung des Geräts für ihre Sicherheit von einer verantwortlichen Person beaufsichtigt werden muss.

Kinder sollten beaufsichtigt werden, um sicherzustellen, dass sie nicht mit dem Gerät spielen.

ENTSORGUNG



Alt-Elektrogeräte sind Wertstoffe, sie gehören daher nicht in den Hausmüll!

Wir möchten Sie daher bitten, uns mit Ihrem aktiven Beitrag bei der Ressourcenschonung und beim Umweltschutz zu unterstützen und dieses Gerät bei den-falls vorhandeneingerichteten Rücknahmestellen abzugeben.

Hergestellt in China.



STEAM CLEANER

GENERAL INFORMATION

Dear Customer, Please read and comply with these original instructions prior to the initial operation of your appliance and store them for later use or subsequent owners.

PROPER USE

Use the steam cleaner only for private households. The appliance is intended to be used with steam and can be used with the appropriate accessories as described in these operating instructions. You will not need any detergent. Please adhere to the safety instructions.

TECHNICAL SPECIFICATIONS (FIG. 1)

Power	2 200 W
Max pressure	4 bar
Continuous steam	45 g/min
Steam temperature	143 °C
Tank capacity	1 200 ml
Boiler capacity	1,5 L
Heating time	360 sec
Continuous working time	35 min
Hose length	2 m
Power cord length	3 m
Voltage / Current frequency	220 V / 50 Hz
Product weight	7,5 kg
Removable water tank	+
Vertical steaming	+
Horizontal steaming	+
Safety valve	+
Automatical turn-off	+
Overheat protection	+
Low level water indication	+
Water shortage shutdown	+
Storage compartment for accessories	+
Carrying handle	+

PRODUCT ELEMENTS (FIG. 2)

1. Hose connection socket;
2. Main body;

3. Safety cap;
4. Handle;
5. On/off power switch – push down power switch, the power indicator is on;
6. Indicator (water shortage indicator, steam ready indicator, power indicator);
7. Water tank;
8. Power cord and plug.

THE COMPLETE SET INCLUDES (FIG. 3)

1. Extension tube;
2. Floor brush cloth;
3. Ironing brush cloth;
4. Nylon brush;
5. Copper brush;
6. Bent nozzle;
7. Straight nozzle;
8. Floor brush connector;
9. Floor brush;
10. Ironing brush;
11. Glass brush-clean window;
12. Measuring cup;
13. Funnel.

Product Life:

The service life of the product is 5 years.

Production date:

Is indicated on the packaging of the goods.

Shelf life:

Shelf life is not limited (subject to storage conditions).

Storage conditions:

Products are stored in dry, ventilated warehouses at temperatures from 0 ° C to +40 ° C with a relative humidity of not more than 80%.

Transportation:

It is strongly prohibited dropping and any mechanical impact on the packaging during transportation.

When unloading / loading, it is not allowed to use any type of equipment that works on the principle of packing clamping.



For your safety, it is necessary to read the instructions carefully before using and place it where easy to access whenever you need.

SAFETY ATTENTIONS

The safety attentions referred in the instruction is to protect the customers and other people around from any possible danger or damage. We have "Warning" and "Attention" for different hazard index.

Special reiterate: Good attention should be paid to all the warning written in the instruction.



WARNING! This parts may cause human death or serious injury.



ATTENTION! This parts may cause injury or damage to human or other objects.



SPECIAL CAUTION: [WARNING!]

- Never self-transformation. Never self-disassemble and repair to this appliance by unprofessional persons. Otherwise it might cause a fire, leakage, injury and so on .If you need a reparation please contact the stores or our service center.
- Only known person is allowed to operate the appliance. Never let children play with it.
- Please keep this appliance away from the immersion and water spray. Otherwise it will cause electric shock or leakage.
- Never use the appliance when the power cord and power plug are damaged or the socket is loose, otherwise it will cause an electric shock, leakage, fire and any other accident.
- Please check if the input power supply is in compliance with the requirement (220 voltage).
- Never damage the power cord (such as excessive bending, stretching and twisting), otherwise it will cause an electric shock, leakage, fire and any other accident.
- Never damage the power cord (such as pressure, squeezing, processing and transformation), Otherwise it will cause an electric shock, leakage, fire and any other accident.
- Must use separate specifications of more than 15A socket. Combined with other apparatus or parallel cable outlets will cause overheat and a fire.
- Never touch the plug, cable or operate the appliance with wet hands.



SPECIAL CAUTION: [ATTENTION!]

- Never touch the nozzle during or after using this appliance or when the steam is not fully cool off, Otherwise it will cause scald. Never let children play with it.
- The power plug should pulled off when you finished using this appliance.
- Never attach the metal or other foreign matter on the appliance. Otherwise it will cause electric shock, fire and so on.
- The safety valve can open after adequate internal cooling otherwise it may cause scald.
- Never open the safety valve during using this appliance otherwise it will cause scald.
- Never let the water tank be empty after power up, otherwise it will cause malfunctions and reduce useful life of the appliance.

- Always unplug the plug smoothly and straightly after use, but don't pull cable otherwise it might cause short circuit, electric shock or fire.
- Never make the appliance's body tilt or upside down after power up, otherwise it might damage the machine.
- Never attempt to use the appliance beyond the recommended range of application, have a trial test in covert first for cleaning any object which material is sensitive to temperature and humidity.
- There should be no babies or pets in the room while using this appliance and make sure that good ventilation is obtained.



WARNING!

Danger of Scalding!

After using the appliance, please place the specification where easy to access whenever you need.

Make sure that a specification is attached while giving this appliance to other people.

- Using attentions.

Only fill clean drinking water into water tank, never attempt to fill in any detergent or other liquid (If the stain is serious, you can use the detergent directly on the stain or attached to the brush to clean it).

Please do not prolonged continuous use in the same location because the steam cause high-temperature.

- Never Attempt To Use Steam To Clean Following Surfaces:

1. Switch, socket or other current carrying appliance.
2. Chemical fiber, silk fabric, low temperature plastic product or other low temperature products.
3. When the ambient temperature is below 00 using high-temperature steam on the glass the rupture may occur. (In the winter, please do not try to use on the glass.)



SPECIAL CAUTION: [WARNING!]

- Never jet steam against people or any animal, and never attempt to touch steam and the steam nozzle.
- Please keep the appliance away from the children.
- Never store this appliance when it powers up.
- Please in accordance with guidance (The method of end of use and storage) described pouring out the internal residual water after use it.

Introductions on structure and components

At the first time, the appliance may create a slight oil odor, but it has nothing to do with product quality because the oil is attached to this appliance when it is in production and it will disappear soon during use.

THE METHOD OF USE

For your safety, it is necessary to read the instructions carefully before using and place it where easy to access whenever you need.

On account of the high-temperature steam come out from the rubber makes it smells a little rubber odor but it doesn't damage human's body and it will eliminate after repeated use.

There should be no babies or pets in the room while using this appliance and make sure that good ventilation is obtained.



SPECIAL CAUTION: [WARNING!]

1. Never use the steam on the Thermolabile materials or the wood products which fail to water and heat.
2. Never attempt to use this appliance against a strong acid or alkaline detergent as such strong detergents splashing is really dangerous for people around.
3. Have a trial test in covert first for cleaning any object which material is sensitive to temperature and humidity.



SPECIAL CAUTION: [ATTENTION!]

Please do not insert the power supply before the following 6 steps and never let the water tank be empty after power up.

1. Only fill clean drinking water or fill the water tank with drinking water and then put it back into the main body.
2. Open the socket cover of the body from front and plug the hose into the body
3. Check the pressure release valve to see if it is fastened and if the water tank is put in correct place
4. Be sure that the Children security lock have pushed to "ON" position.

CHILDREN SECURITY LOCK

Prevent children from accidentally operating the appliance.

Turn off the children security lock to prevent water or steam from accidental spraying or other risk.

1. Extension tube

The handle must be combined the nozzle or extension tube while using this appliance, otherwise it might cause accident.

2. When the plug into the power socket the power switch set to "ON" indicator (Red). One and half minutes later the pressure switch set to the indicator (green).

3. When the indicator turns to green, it is indicating that this appliance has reached the rated pressure and then you can push the children security lock to the "OFF" position.

4. To place the nozzle aligned with the stain, according to

the stain to reasonably adjust the interval.



SPECIAL CAUTION: [WARNING!]

- Never jet steam against persons or any animals.
- There will create little steam condensate around the tube at the beginning or long time no release the steam please be appropriate to the spray on the stain or spray into the towel.
- Push the children security lock to the "ON" position to prevent water or steam from accidental spraying or other risks.
- If water level become shortage, the third indicator will flash. For continued use, please according to the method of providing water.
- Continue providing water or stop use when a water shortage. Turn off the power switch to "OFF" position) and unplug the plug and pay attention, please never power up otherwise it may lead to malfunctions.

THE METHOD OF PROVIDING WATER

Use containers to fill clean water into the tank, or remove the tank alone to fill water and installed it back. The maximum capacity is 1.2L.



SPECIAL CAUTION: [ATTENTION!]

- The safety valve is only used for water draining not an outlet adding water.
- Only fill clean drinking water into water tank, never attempt to fill in any detergent or other liquid.
- It is necessary to prevent water overflow or splash on the appliance when adding water.

THE METHOD OF END OF USE AND STORAGE

1. Take the water tank down and drain the remaining water.
2. Press and hold the steam release button on the handle, the remaining steam will be released until there is no steam come out.
3. Turn off the power switch, unplug the power plug from the socket.
4. Dismantles accessories.
5. Use 8mm hexagon wrench or a coin to unscrew the safety valve from the body, if it is still creating emitting steam, please wait a moment, unscrew completely until there is no steam emitting from the bottom of safety valve.
6. Hands raise the body, shake gently, and then tilt the body, dump the remaining water into other containers.
7. The main body and accessories should be stored in dark and dry place after natural dried.



WARNING

If the supply cord is damaged, it must be replaced by the manufacturer, its service agent or similarly qualified persons.

In order to avoid a hazard.

This appliance is not intended for use by persons (including children) with reduced physical, sensory or mental capabilities, or lack of experience and knowledge, unless they have been given supervision or instruction concerning use of the appliance by a person responsible for their safety.

Children should be supervised to ensure that they do not play with the appliance.

DISPOSAL



Discarded electric appliances are recyclable and should not be discarded in the domestic waste! Please actively support us in conserving resources and protecting the environment by returning this appliance to the collection centres (if available).

Made in China.

NETTOYEUR VAPEUR

PRESCRIPTIONS GÉNÉRALES

Cher client! Avant d'utiliser votre appareil pour la première fois, lisez ces instructions d'utilisation originales, puis procédez en conséquence et conservez-les pour référence future ou pour le prochain propriétaire.

UTILISATION À DESTINATION

Utilisez l'appareil exclusivement à la maison. L'appareil est conçu pour le nettoyage à la vapeur. Le nettoyage peut être effectué à l'aide des accessoires appropriés décrits dans le manuel d'instructions. Aucun détergent requis. Les consignes de sécurité doivent être suivies.

SPECIFICATIONS TECHNIQUES (FIG. 1)

Pouvoir	2 200 W
Pression maximale	4 barres
Vapeur continue	45 g/min
Température de la vapeur	143 °C
Capacité du réservoir	1 200 ml
Capacité de la chaudière	1,5 L
Temps de chauffe	360 secondes
Temps de travail continu	35 minutes
Longueur du tuyau	2 mètres
Longueur du cordon d'alimentation	3 mètres
Tension / Fréquence de courant	220 V / 50 Hz
Poids du produit	7,5 kg
Réservoir d'eau amovible	+
Vapeur verticale	+
Vapeur horizontale	+
Soupape de sécurité	+
Arrêt automatique	+
Protection contre la surchauffe	+
Indication de bas niveau d'eau	+
Arrêt pour manque d'eau	+
Compartiment de rangement pour accessoires	+
Poignée de transport	+

ORGANISATION DE L'APPAREIL (FIG. 2)

1. Prise de raccordement de tuyau;

- boîtier;
- bloqueur;
- poignée;
- interrupteur d'alimentation. appuyez sur l'interrupteur d'alimentation et l'indicateur d'alimentation s'allumera;
- Indicateur de niveau d'eau (indicateur de vapeur prête, indicateur de puissance);
- Réservoir d'eau;
- Cordon d'alimentation et fiche.

COMPOSITION (FIG. 3)

- Tube prolongateur;
- Housse pour la brosse à sol;
- Chiffon pour brosse à lisser;
- Brosse en nylon;
- Brosse en cuivre;
- Buse incurvée;
- Buse directe;
- Connecteur au sol;
- Brosse à plancher;
- Brosse lissante;
- Buse de fenêtre;
- Tasse à mesurer;
- Entonnoir.

Durée de fonctionnement

La durée de vie du produit est de 5 ans.

Date de production

Indiquée sur l'emballage du produit.

Temps de stockage

Sous réserve de l'accomplissement des conditions de stockage, la durée de conservation est illimitée.

Conditions de stockage

L'appareil doit être stockés dans des entrepôts secs et ventilés à la température de 0 ° C à +40 ° C avec une humidité relative ne dépassant pas 80 %.

Manutention

Les chutes et les opérations mécaniques sur l'emballage pendant le transport sont catégoriquement inacceptables.

Lors du déchargement / chargement, il est interdit d'utiliser tout type de mécanisme fonctionnant selon le principe du serrage des emballages.



Pour votre sécurité, veuillez lire attentivement ce manuel avant l'utilisation et le conserver dans un endroit facilement accessible.

MESURES DE SÉCURITÉ

Les mesures de sécurité mentionnées dans les instructions sont destinées à protéger l'utilisateur et les autres de tout danger ou dommage éventuel. Nous utilisons les mots « Menace » et « Attention » pour les degrés de danger différents.

Une attention particulière doit être portée à tous les avertissements écrits dans les instructions.



DANGER: Ces pièces peuvent entraîner la mort ou des blessures graves.



ATTENTION: Ces pièces peuvent causer des blessures, endommager d'autres personnes ou d'autres objets.



ATTENTION PARTICULIÈRE :
[DANGER !]

- Ne faites jamais de modifications vous-même. Ne démontez et ne réparez jamais cet appareil vous-même et ne laissez pas le faire par un non-professionnel. Sinon, cela peut provoquer un incendie, une fuite de vapeur, des blessures, etc. Si une réparation est nécessaire, veuillez contacter votre vendeur ou notre centre de service.
- Seuls les professionnels doivent réparer cet appareil. Ne laissez pas les enfants jouer avec le nettoyeur vapeur.
- N'exposez pas l'appareil aux projections d'eau. Le non-respect de cette consigne peut entraîner un choc électrique.
- N'utilisez jamais l'appareil si le cordon d'alimentation ou la fiche sont endommagés, ou si la prise est desserrée, sinon cela pourrait provoquer un choc électrique, un incendie ou d'autres accidents.
- Assurez-vous que la puissance d'entrée est correcte (220 V).
- Veillez à ne pas endommager le cordon d'alimentation (par exemple, en le pliant, en l'étirant ou en le tordant de manière excessive), sinon cela pourrait provoquer un choc électrique, un court-circuit, un incendie ou d'autres accidents.
- Veillez à ne pas endommager le cordon d'alimentation (par exemple en le pinçant, en le coupant ou avec un corsoif), sinon cela pourrait provoquer un choc électrique, un court-circuit, un incendie ou d'autres accidents.
- Il est nécessaire d'utiliser les caractéristiques individuelles de la prise supérieure à 15A. Le partage avec d'autres équipements ou des câbles parallèles entraîne une surchauffe et un incendie.
- Ne touchez jamais la fiche, le câble et n'utilisez jamais l'appareil avec les mains mouillées.



FAITES ATTENTION :
[ATTENTION !]

- Ne touchez pas la buse pendant ou après l'utilisation de cet appareil ou si la vapeur n'a pas complètement refroidi. Sinon, cela peut provoquer des brûlures. Ne laissez

jamais les enfants jouer avec le nettoyeur vapeur.

- Lorsque vous avez fini d'utiliser l'appareil, la fiche d'alimentation doit être débranchée de la prise.
- N'attachez jamais de métal ou d'autres objets étrangers à l'appareil. Sinon, cela peut entraîner un choc électrique, un incendie, etc.
- La soupape de sécurité ne doit être ouverte que lorsque le réservoir d'eau est complètement refroidi, sinon cela pourrait provoquer des brûlures.
- N'ouvrez jamais la soupape de sécurité lorsque cet appareil est en marche, car cela pourrait provoquer des brûlures.
- Ne laissez jamais le réservoir d'eau vide après la mise en marche, sinon cela provoquerait un dysfonctionnement et réduirait la durée de vie de l'appareil.
- Retirez toujours la fiche de la prise de courant après avoir utilisé le nettoyeur à vapeur. Mais ne tirez pas sur le câble, sinon cela pourrait provoquer un court-circuit, un choc électrique ou un incendie.
- N'inclinez ou ne tournez jamais le corps de l'appareil après la mise sous tension, car cela pourrait endommager l'appareil.
- N'utilisez pas l'appareil à d'autres fins. Si le matériau est sensible à la température et à l'humidité, testez d'abord la surface dans un endroit discret.
- Pendant de l'utilisation de cet appareil, il ne doit pas y avoir d'enfants ou d'animaux dans la chambre ; assurez-vous qu'il y a une bonne ventilation dans la pièce.



ATTENTION:

Risque de blessure par la vapeur.

Après avoir utilisé l'appareil, conservez les instructions dans un endroit facilement accessible à tout moment.

Avant de transmettre cet appareil à d'autres personnes, assurez-vous que les instructions sont incluses avec celui-ci.

- Conditions d'utilisation

Remplissez le réservoir d'eau uniquement avec de l'eau potable propre. N'essayez jamais de verser des détergents ou autres liquides (si la tache ne peut pas être enlevée, vous pouvez utiliser le détergent directement sur elle).

Ne traitez pas longtemps la même zone, car la vapeur augmente la température de l'objet à traiter.

- N'utilisez jamais de vapeur pour nettoyer les surfaces et objets suivants :

1. Interrupteurs, prises ou autres appareils électriques
2. Fibres synthétiques, tissus de soie, plastiques à basse température ou autres articles sensibles aux températures élevées.
3. A des températures ambiantes inférieures à 0°C, l'utilisation de vapeur à haute température sur le verre peut provoquer la rupture du verre.



ATTENTION PARTICULIÈRE:

[DANGER !]

- Ne dirigez jamais le jet de vapeur vers des personnes ou des animaux. Ne touchez pas la vapeur et la buse vapeur.
- Tenez l'appareil hors de portée des enfants.
- Ne stockez pas l'appareil à l'état allumé.
- Conformément aux instructions données (fin d'utilisation et stockage), l'eau résiduelle est vidangée après la fin de l'utilisation de l'appareil.

Mise en service et les composants de l'appareil

Lors de la première utilisation de l'appareil, une légère odeur d'huile peut se dégager de l'appareil, mais cela n'a rien à voir avec la qualité du produit, car l'huile reste sur l'appareil lors de sa fabrication et disparaîtra rapidement lors de l'utilisation.

MODE D'APPLICATION

Pour votre sécurité, avant utilisation, vous devez lire attentivement les instructions et les placer dans un endroit pratique d'accès à tout moment.

En raison de la vapeur à haute température passant à travers les tubes en caoutchouc, il dégage une légère odeur de caoutchouc, ce qui n'est pas nocif pour la santé. L'odeur disparaîtra après une utilisation répétée.

Lors de l'utilisation de cet appareil, il ne doit pas y avoir d'entants ou d'animaux dans la pièce ; assurez-vous que la ventilation fonctionne bien.



ATTENTION PARTICULIÈRE : [MENACE !]

1. Ne nettoyez jamais les matériaux résistants à la chaleur ou les produits en bois avec de la vapeur ou d'autres objets sensibles à l'eau et aux températures élevées.
2. N'utilisez pas cet appareil avec des détergents fortement acides ou alcalins, car ils peuvent être dangereux pour les autres.
3. Effectuez d'abord un essai à un endroit peu visible sur un objet dont le matériau est sensible à la température et à l'humidité.



FAITES ATTENTION : [ATTENTION !]

Ne mettez pas sous tension avant d'avoir suivi les étapes ci-dessous et ne videz jamais le réservoir d'eau après la mise sous tension.

1. Inondez uniquement avec de l'eau potable ou remplissez le réservoir d'eau potable, puis remettez-le dans le corps principal.
2. Ouvrez le couvercle de la prise du boîtier par l'avant et insérez le tuyau dans le boîtier
3. Vérifiez la soupape de surpression. Assurez-vous qu'il est bien fixé et que le réservoir d'eau est au bon endroit

4. Assurez-vous que la sécurité enfants est en position «ON».

SÉCURITÉ D'ENFANTS

Ne laissez pas les enfants allumer l'appareil par inadvertance.

Activez la sécurité enfants pour éviter les projections accidentelles d'eau ou de vapeur.

1. Tube prolongateur

Activez la sécurité enfants pour éviter les projections accidentelles d'eau ou de vapeur.

2. Lorsqu'il est branché sur une prise murale, l'interrupteur d'alimentation est en position « ON » (rouge). Après une minute et demie, lorsque la pression atteint la valeur requise, l'indicateur passe au vert.

3. Lorsque l'indicateur devient vert, cela signifie que la pression de vapeur a atteint la valeur de travail. Vous pouvez maintenant mettre la sécurité enfants en position OFF.

4. Gardez l'accessoire à la distance optimale de la tache pour de meilleurs résultats.



FAITES ATTENTION : [ATTENTION !]

- Ne vaporisez jamais de vapeur sur des personnes ou des animaux.
- Initialement, une petite quantité de condensation se formera autour du tube ou de la vapeur ne sera pas générée pendant un certain temps. Déplacez la buse de côté ou vaporisez sur une serviette.
- Réglez la sécurité enfants sur la position ON pour éviter toute projection accidentelle d'eau ou de vapeur.
- Si le niveau d'eau devient trop bas, le troisième indicateur clignote. Pour continuer à travailler avec l'appareil, ajoutez de l'eau conformément aux instructions.
- Ajoutez de l'eau dans le réservoir ou arrêtez d'utiliser l'appareil en cas de manque d'eau. Pour ce faire, coupez l'alimentation et débranchez la prise d'alimentation.

REMPLETTAGE D'EAU

Utilisez une tasse à mesurer pour verser de l'eau propre dans le réservoir, ou retirez uniquement le réservoir, remplissez-le d'eau et remettez-le en place. Le volume maximum est de 1,2 litre.



FAITES ATTENTION : [ATTENTION !]

- La soupape de sécurité sert uniquement à évacuer l'eau, pas à en faire l'appoint.
- N'utilisez que de l'eau propre. Ne mettez jamais de produits de nettoyage dans l'appareil.
- Lors de l'ajout d'eau, évitez de déborder ou d'éclabousser sur l'appareil.

MODE DE FIN D'UTILISATION ET DE STOCKAGE

1. Retirez le réservoir d'eau et vidangez l'eau restante.
2. Appuyez et maintenez enfoncé le bouton de libération de vapeur sur la poignée jusqu'à ce que la vapeur restante soit complètement épuisée.
3. Coupez l'alimentation, débranchez la prise d'alimentation.
4. Retirez les accessoires.
5. Utilisez une clé Allen de 8 mm ou une pièce de monnaie pour dévisser la soupape de décharge du corps. Si de la vapeur s'échappe encore, attendez un moment jusqu'à ce qu'elle soit complètement libérée et ensuite seulement dévissez complètement la soupape.
6. Retirez le récipient, secouez-le légèrement et videz l'eau restante.
7. L'étui et les accessoires doivent être rangés dans un endroit sombre et sec après avoir séché naturellement.



ATTENTION PARTICULIÈRE: [MENACE !]

Si le cordon d'alimentation est endommagé, il doit être remplacé par le fabricant, son agent de service ou une personne de qualification similaire.

Pour éviter le danger:

Cet appareil n'est pas destiné à être utilisé par des personnes (y compris des enfants) ayant des capacités physiques, sensorielles ou mentales réduites, ou un manque d'expérience et de connaissances, à moins qu'elles ne soient supervisées ou instruites dans l'utilisation de l'appareil par une personne responsable de leur sécurité.

ÉLIMINATION DES DÉCHETS



Tout appareil électrique usé est une matière recyclable et ne fait pas partie des ordures ménagères! Nous vous demandons de bien vouloir nous soutenir en contribuant activement au ménagement des ressources et à la protection de l'environnement en déposant cet appareil dans sites de collecte (si existants).

Fabriqué en Chine.

RU РУССКИЙ

ПАРООЧИСТИТЕЛЬ

ОБЩИЕ УКАЗАНИЯ

Уважаемый покупатель! Перед первым применением вашего прибора прочитайте эту оригинальную инструкцию по эксплуатации, после этого действуйте соответственно и сохраните ее для дальнейшего пользования или для следующего владельца.

ИСПОЛЬЗОВАНИЕ ПО НАЗНАЧЕНИЮ

Используйте прибор исключительно в домашнем хозяйстве. Прибор предназначен для проведения очистки паром. Очистку можно проводить с применением подходящих принадлежностей, описанных в руководстве по эксплуатации. Моющие средства не требуются.

ТЕХНИЧЕСКИЕ ХАРАКТЕРИСТИКИ (РИС. 1)

Мощность	2 200 Вт
Макс давление	4 бар
Постоянная подача пара	45 г/мин
Температура пара	143 °С
Емкость бачка	1 200 мл
Объем бойлера	1,5 л
Время нагревания	360 сек
Время непрерывной работы	35 мин
Длина шланга	2 м
Длина шнура питания	3 м
Напряжение / Частота тока	220 В / 50 Гц
Вес изделия	7,5 кг
Съемный резервуар для воды	+
Вертикальное отпаривание	+
Горизонтальное отпаривание	+
Предохранительный клапан	+
Автоматическое выключение	+
Защита от перегрева	+
Индикация низкого уровня воды	+
Отключение при недостатке воды	+
Отсек для хранения насадок	+
Ручка для переноски	+

УСТРОЙСТВО (РИС. 2)

1. Гнездо присоединения шланга;
2. Корпус;
3. Блокатор;
4. Рукоятка;
5. Выключатель питания - нажмите выключатель питания, индикатор питания загорится;
6. Индикатор уровня воды (индикатор готовности пара, индикатор мощности);
7. Бак для воды;
8. Шнур питания и вилка.

КОМПЛЕКТАЦИЯ (РИС. 3)

1. Удлинительная трубка;
2. Чехол для половой щетки;
3. Тряпка для щетки для разглаживания;
4. Нейлоновая щетка;
5. Медная щетка;
6. Изогнутое сопло;
7. Прямое сопло;
8. Соединитель для половой пола;
9. Половая щётка;
10. Щетка для разглаживания;
11. Насадка для чистки окон;
12. Мерная чашка;
13. Воронка.

Срок службы изделия

Срок службы изделия составляет 5 лет.

Дата изготовления

Указана на упаковке товара.

Срок хранения

Срок хранения не ограничен (при соблюдении условий хранения).

Условия хранения

Продукция хранится в сухих, проветриваемых складских помещениях при температуре от 0°C до +40 °C при относительной влажности не более 80%.

Транспортировка

Категорически не допускается падение и любые механические воздействия на упаковку при транспортировке.

При разгрузке/погрузке не допускается использование любого вида техники, работающей по принципу зажима упаковки.



Для вашей безопасности перед началом эксплуатации внимательно прочитайте эту инструкцию и храните её в легкодоступном месте.

МЕРЫ БЕЗОПАСНОСТИ

Меры безопасности, упомянутые в инструкции,

призваны защитить пользователя и окружающих от любой возможной опасности или ущерба. Мы используем слова «Предупреждение» и «Внимание» для разных степеней опасности.

Особое внимание следует обратить на все предупреждения, написанные в инструкции.



УГРОЗА: эти детали могут привести к смерти или серьезным травмам.



ВНИМАНИЕ: эти детали могут причинить травмы, причинить вред окружающим или другим предметам.



ОСОБОЕ ВНИМАНИЕ: [УГРОЗА!]

- Никогда не вносите изменения самостоятельно. Никогда не разбирайте и не ремонтируйте этот прибор сами и не позволяйте этого делать непрофессионалам. В противном случае это может привести к пожару, утечке пара, травмам и т. д. Если требуется ремонт, обратитесь к продавцу или в наш сервисный центр.

- Только профессионалы могут ремонтировать этот прибор. Не позволяйте детям играть с парочистителем.

- Не допускайте попадания на прибор брызг воды. В противном случае это может привести к поражению электрическим током.

- Ни в коем случае не используйте прибор, если шнур питания или штепсельное соединение повреждены, а также если розетка не закреплена, иначе это может привести к поражению электрическим током, возгоранию и другим несчастным случаям.

- Убедитесь, что входное питание соответствует требованиям (напряжение 220 В).

- Следите за шнуром питания, чтобы не повредить его (например, чрезмерно изгибая, растягивая и перекручивая), иначе это может привести к поражению электрическим током, короткому замыканию, возгоранию и другим несчастным случаям.

- Следите за шнуром питания, чтобы не повредить его (например, сжатием, порезом или воздействием едких веществ), иначе это может привести к поражению электрическим током, короткому замыканию, возгоранию и другим несчастным случаям.

- Необходимо использовать отдельные характеристики розетки более 15А. Совместное использование с другим оборудованием или параллельными выводами кабеля вызовет перегрев и пожар.

- Никогда не касайтесь вилки, кабеля и не работайте с прибором мокрыми руками.



ОБРАТИТЕ ВНИМАНИЕ: [ВНИМАНИЕ!]

- Не прикасайтесь к соплу во время или после использования этого прибора или если пар

не остыл полностью. В противном случае это может вызвать ожог. Никогда не позволяйте детям играть с пареоочистителем.

- По окончании использования прибора вилка питания должна быть отсоединена от розетки.

- Никогда не прикрепляйте к прибору металл или другие посторонние предметы. В противном случае это может привести к поражению электрическим током, возгоранию и т. д.

- Предохранительный клапан должен открываться только после полного остывания контейнера для воды, в противном случае это может привести к ожогу.

- Никогда не открывайте предохранительный клапан во время работы этого прибора, иначе это может привести к ожогу.

- Никогда не оставляйте резервуар для воды пустым после включения, иначе это вызовет неисправность и сократит срок службы прибора.

- Всегда вынимайте вилку из розетки после использования пареоочистителя, но не тяните за кабель, иначе это может вызвать короткое замыкание, поражение электрическим током или возгорание.

- Никогда не наклоняйте и не переворачивайте корпус устройства после включения питания, это может привести к повреждению устройства.

- Не используйте прибор не по назначению. Если материал чувствителен к температуре и влажности, то сначала проведите тестовую обработку поверхности на незаметном месте.

- Во время использования этого прибора, в комнате не должно быть детей или домашних животных; убедитесь, что обеспечена хорошая вентиляция помещения.



ВНИМАНИЕ:

Опасность травмирования паром!

После использования прибора храните инструкцию в удобном для доступа в любое время месте.

Перед тем как передавать это устройство другим людям, убедитесь, что к нему прилагается инструкция.

- Правила использования.

Наливайте в резервуар для воды только чистую питьевую воду. Никогда не пытайтесь заливать какое-либо моющее средство или другую жидкость (если пятно не удаётся вывести, вы можете использовать моющее средство непосредственно на нём или прикрепить к щетке, чтобы отчистить его).

Не обрабатывайте в течение длительного времени одно и то же место, потому что пар повышает температуру обрабатываемого объекта.

- Никогда не используйте пар для очистки следующих поверхностей:

1. Выключатели, розетки или другие электроприборы;
2. Химические волокна, шелковая ткань, низкотемпе-

ратурный пластик или другие изделия, чувствительные к высокой температуре;

3. При температуре окружающей среды ниже 0 °C использование высокотемпературного пара на стекле может привести к его расколу последнего.



ОСОБОЕ ВНИМАНИЕ:

[УГРОЗА!]

- Никогда не направляйте струю пара на людей или животных. Не прикасайтесь к пару и паровому соплу.

- Храните прибор в недоступном для детей месте.

- Не храните прибор во включенном состоянии.

- В соответствии с изложенными инструкциями (окончание использования и хранение), слив остаточной воды производится после окончания использования прибора.

Пуск в эксплуатацию и составные части

При первом применении от прибора может исходить легкий запах масла, но это не имеет никакого отношения к качеству продукта, потому что масло остается на приборе во время его производства и вскоре исчезнет в процессе использования.

СПОСОБ ПРИМЕНЕНИЯ

Для вашей безопасности перед использованием необходимо внимательно прочитать инструкцию и разместить её в удобном для доступа в любое время месте.

Из-за того, что высокотемпературный пар проходит через резиновые трубки, он имеет легкий запах резины, что не наносит вреда здоровью. Запах исчезнет после многократного использования.

Во время использования этого прибора в комнате не должно быть детей или домашних животных; убедитесь, что обеспечена хорошая вентиляция.



ОСОБОЕ ВНИМАНИЕ:

[УГРОЗА!]

1. Никогда не очищайте термоустойчивые материалы или деревянные изделия паром, а также другие объекты чувствительные к воде и повышенным температурам.

2. Не используйте этот прибор совместно с сильными кислотными или щелочными моющими средствами, так как их разбрызгивание опасно для окружающих.

3. Сначала проведите пробное испытание в незаметном месте объекта, материал которого чувствителен к температуре и влажности.



ОБРАТИТЕ ВНИМАНИЕ:

[ВНИМАНИЕ!]

Не включайте питание до выполнения следующих ша-

гов и никогда не допускайте опустошения резервуара для воды после включения.

1. Заливайте только чистую питьевую воду или наполните резервуар для воды питьевой водой, а затем вставьте его обратно в основной корпус.
2. Откройте крышку гнезда корпуса спереди и вставьте шланг в корпус
3. Проверьте клапан сброса давления. Убедитесь, что он закреплен и что резервуар для воды установлен в правильное место
4. Убедитесь, что блокиратор защиты от детей переведен в положение «ВКЛ.».

БЛОКИРАТОР ЗАЩИТЫ ОТ ДЕТЕЙ

Не позволяйте детям случайно включать прибор.

Включите блокиратор защиты от детей, чтобы предотвратить случайное распыление воды или пара.

1. Удлинительная трубка

При использовании этого прибора рукоятка должна быть совмещена с насадкой или удлинительной трубкой иначе это может привести к травмам.

2. При подключении к розетке переключатель питания установлен в положение «ON» (красный). Через полторы минуты, когда давление достигнет необходимого значения, индикатор сменит цвет на зеленый.

3. Когда индикатор становится зеленым, это означает, что давление пара достигло рабочего значения. Теперь вы можете перевести блокиратор защиты от детей в положение «ВЫКЛ.»

4. Держите насадку на оптимальном расстоянии от пятна для достижения наилучшего результата.



ОСОБОЕ ВНИМАНИЕ: [УГРОЗА!]

- Никогда не распыляйте пар на людей или животных.
- Вначале вокруг трубки будет образовываться небольшое количество конденсата или некоторое время пар не будет выделяться. Ответьте сопло в сторону или распыляйте на полотенце.
- Переведите блокиратор защиты от детей в положение «ВКЛ.», чтобы предотвратить случайное распыление воды или пара.
- Если уровень воды станет слишком низким, третий индикатор начнет мигать. Для продолжения работы с прибором долейте воды в соответствии с инструкцией.
- Долейте воду в резервуар или прекратите использование прибора при нехватке воды. Для этого выключите питание и выньте вилку из розетки.

ДОЛИВ ВОДЫ

Используйте мерную чашку, чтобы налить чистую воду в резервуар, или снимите только резервуар, наполните его водой и установите обратно. Максимальный объем 1,2 л.



ОСОБОЕ ВНИМАНИЕ: [ВНИМАНИЕ!]

- Предохранительный клапан используется только для слива воды, но не для её долива.
- Используйте только чистую воду. Никогда не заливайте в прибор чистящие средства.
- При добавлении воды необходимо избегать переливания через край или брызг на прибор.

СПОСОБ ОКОНЧАНИЯ ИСПОЛЬЗОВАНИЯ И ХРАНЕНИЯ

1. Снимите резервуар для воды и слейте оставшуюся воду.
2. Нажмите и удерживайте кнопку выпуска пара на рукоятке до тех пор, пока оставшийся пар полностью не выйдет.
3. Выключите питание, выньте вилку из розетки.
4. Снимите аксессуары.
5. Используйте шестигранный ключ на 8 мм или монету, чтобы открутить предохранительный клапан от корпуса. Если пар всё ещё выходит, подождите некоторое время, пока он полностью не выйдет и только после этого открутите клапан до конца.
6. Снимите контейнер, встряхните его немного и слейте оставшуюся воду.
7. Корпус и аксессуары следует хранить в темном и сухом месте после естественного высыхания.



ОПАСНОСТЬ

Если шнур питания поврежден, он должен быть заменён производителем, его сервисным агентом или лицом с аналогичной квалификацией.

Во избежание опасности:

Это устройство не предназначено для использования людьми (включая детей) с ограниченными физическими, сенсорными или умственными способностями, а также с недостатком опыта и знаний, если они не находятся под наблюдением или не прошли инструктаж по использованию устройства лицом, ответственным за их безопасность.

УТИЛИЗАЦИЯ



Старые электроприборы подлежат вторичной переработке и поэтому не могут быть утилизированы с бытовыми отходами! Поэтому мы хотели бы попросить Вас активно поддержать нас в деле экономии ресурсов и защиты окружающей среды и сдать этот прибор в приемный пункт утилизации (если таковой имеется).

Сделано в Китае.

ВОЗМОЖНЫЕ НЕИСПРАВНОСТИ И МЕТОДЫ ИХ УСТРАНЕНИЯ

Неисправность	Вероятная причина	Действия по устранению
Устройство не нагревается	Бачок (ёмкость для воды) пустой	Наполните бачок (ёмкость для воды)
	Образовалась накипь	Удалите образовавшуюся накипь
	Устройство повреждено или требует ремонта	Немедленно прекратите использование и отключите от сети. Обратитесь в специализированный Сервисный центр для ремонта
Выход пара слабый или непостоянный	Низкий уровень воды в бачке	Наполните бачок
	Образовалась накипь	Удалите образовавшуюся накипь
Чрезмерное количество воды в паре ПРИМЕЧАНИЕ! Устройство производит влажный пар - это нормально, если пар содержит некоторое количество воды	Образовался конденсат воды в паровом шланге	Направьте насадку в раковину, ванну или на землю и встряхните, нажимая кнопку подачи пара. Продолжайте, пока не выйдет лишняя вода
	Ёмкость для воды переполнена	Слейте немного воды из бачка. Всегда используйте прилагаемый мерный стакан для того, чтобы наполнить бачок правильным количеством воды
	Устройство не нагрелось до полной рабочей температуры	Подождите около 10 минут
Аксессуары не надежно подключаются к основному соплу	Аксессуары установлены неправильно	Убедитесь, что аксессуары правильно подключены
После обработки паром поверхность пола кажется мутной или покрытой полосами	Тряпка из микрофибры загрязнена	Замените тряпку из микрофибры на чистую
	В бачок была залита жёсткая вода	Перейдите на дистиллированную или деминерализованную воду

Сделано в Китае



- DE** Garantiebedingungen
- GB** Warranty terms
- FR** Conditions de garantie
- RU** Условия гарантии

Sehr geehrter Kunde!

1. BORT GLOBAL LIMITED bietet 2 Jahre Garantie auf das komplette Sortiment an, ausgehend vom Verkaufsdatum. Für das Gerät, das mit professionellen, gewerblichen Zielen verwendet wird, erstreckt sich die Garantie nicht, es unterliegt lediglich einer gebührenpflichtigen Reparatur.

2. Eine Nutzung des Gerätes für den Hausbedarf charakterisiert eine Beschränkung in der Arbeitszeit und damit ist seine Nutzung für den Hausbedarf für nicht mehr als 40 Stunden Nutzungsdauer gemeint, dabei muss man für jede 15 Minuten ununterbrochener Arbeit eine Pause von 10-15 Minuten machen. Die Nutzung des Gerätes zuwider dieser Bedingung ist eine Regelverletzung der entsprechenden Nutzung (die gegebene Bedingung erstreckt sich nicht auf Pumpen, Generatoren, Ladevorrichtungen und ähnliche Ausrüstungen). Die Lebensdauer des Gerätes unter Beachtung der obengenannten Bedingung beträgt 5 Jahre.

Beim Kauf des Gerätes wird ein Garantiekupon ausgefüllt (auf jeden Fall müssen das Verkaufsdatum, das Modell, die Seriennummer des Gerätes angegeben und die übrigen Felder ausgefüllt werden). Bitte bewahren Sie den Kupon und den Kassensbon während der Garantiefrist für die Vorlage im Servicezentrum auf. Ein Elektrogerät wird zur Garantie-Reparatur lediglich in zusammengebauter Form angenommen, mit den ersetzbaren Arbeitsvorrichtungen und den Befestigungselementen (Reifen, Kreissägeblätter, Ketten, Messer, Trimmköpfe, Düsen, Kettenräder, Bolzen, Muttern, Befestigungsflansche des Gerätes).

3. Die Garantiefrist beträgt bis zu 3-5 Jahre*, wenn der Besitzer das Elektrogerät innerhalb von 2 Wochen ab Kaufdatum registriert. Die Verlängerung der Garantiezeit erstreckt sich nicht auf die Akku-Werkzeuge, Ladevorrichtungen und das im Lieferstatus vorhandene Zubehör. Die Registrierung erfolgt lediglich auf der Webseite unter folgender Adresse: warranty.bort-global.com Als Bestätigung der Registrierung gilt das Registrierungszertifikat, das auf dem Drucker während der Registrierung ausgedruckt werden muss. Das Registrierungszertifikat wird im Servicezentrum zusammen mit dem Garantiekupon und dem Kassensbon vorgelegt.

4. Während der Garantiefrist werden kostenfrei behoben:

- Beschädigungen des Gerätes, die durch die Verwendung von minderwertigem Material entstanden sind.
- die Montagefehler, die durch Verschulden des Herstellers entstanden sind.

5. Die Garantie erstreckt sich nicht:

- Auf Störungen am Gerät, die durch das Nichtbefolgen der Betriebsanweisungen hervorgerufen werden.
- Auf mechanische Beschädigungen (Risse, Kratzer, mechanische Beschädigungen der Netzkabel, mechanische Beschädigungen des Körpers u.ä.) und Beschädigungen, die durch Einwirkung von aggressiven Mitteln und hohen Temperaturen hervorgerufen wurden, durch Eindringen von Flüssigkeiten, fremdartigen Gegenständen in die Ventilationsgitter des Elektrogerätes, sowie Beschädigungen, die infolge falscher Aufbewahrung eingetreten sind (Korrosion von Metallteilen u.ä.);
- Auf Geräte mit Schäden, die infolge von Überlastung entstanden sind (gleichzeitiger Ausfall des Rotors und Stators) oder unsachgemäßer Nutzung (Nutzung eines abgestumpften, unpassenden, nicht ausbalancierten, falsch ausgewählten Ersatzgerätes), ungenügender technischer Wartung oder Pflege, Anwendung des Gerätes für einen Zweck, für den es nicht bestimmt ist (Nutzung zur Arbeit an einem Material, für eine Arbeit, für die das Gerät nicht vorgesehen ist, u.ä.), sowie der Instabilität der Parameter des Stromnetzes, die die Normen überschreiten, die durch EN 61000-3-2, EN 61000-3-3 bestimmt werden. Zu den unbedingten Merkmalen der Überlastung des Erzeugnisses gehören unter anderem: Veränderungen des äußeren Aussehens, Deformation oder Schmelzen von Teilen und Baueinheiten des Erzeugnisses,

Schwärzung oder Verkohlungen der Leitungsisolierung unter Einwirkung hoher Temperatur.

- Auf schnellverschleißende Erzeugnisse und Materialien (Kohlenbürsten, Riemen, Gummidichtungen, Netze, Schutzmäntel, Bühnen, Reifen, Zahnräder, Lager, Buchsen, Heizspiralen, Scheiben, Rollen, Stöcke, Sperrknöpfe u.ä.), auf Teile (Zahnräder, Wellen, Lager, Stöcke, Rollen u.ä.), die dem Verschleiß infolge der Qualität des Schmiermittels ausgesetzt sind, sowie auf ersetzbares Zubehör (Bohrpatronen, SDS-Patronen, Bühnen, Zangen, Reifen, flexible Wellen, Batterien, Ladevorrichtungen u.ä.) und Ausgabematerialien (Messer, Laubsägen, Schleifmitten, Sägeblätter, Bohrer, Bohrmeißel, Schmierstoffe u.ä.), mit Ausnahme von Fällen der mechanischen Beschädigungen der oben angeführten Erzeugnisse, die infolge des Garantieverstoßes des Elektrogerätes geschahen;
- Den natürlichen Verschleiß des Gerätes oder seiner Teile (Qualität der Ressourcen, starke innere oder äußere Verschmutzung, Qualität des Schmiermittels);
- Auf ein Gerät, das während der Garantiefrist von Personen oder Organisationen geöffnet oder repariert wurde, die keine juristische Vollmacht für die Durchführung der Reparatur besitzen;
- Auf ein Gerät mit einer entfernten, ausgewaschenen oder geänderten werkseitigen Nummer, sowie, wenn die Daten auf dem Elektrogerät mit den Daten auf dem Garantiekupon nicht übereinstimmen;
- Auf eine vorbeugende Wartung des Elektrogerätes, zum Beispiel: Reinigung, Wäsche, Schmieren.

6. Der Betrieb des Elektrogerätes mit Merkmalen eines Defektes ist nicht zulässig (erhöhte Funkenbildung, Brandgeruch, erhöhter Lärm, starke Vibration, ungleichmäßiges Drehen, Leistungsverlust). Der Betrieb des Elektrogerätes bei Vorhandensein von mechanischen Beschädigungen des Kabels der Stromversorgung (Risse, Kratzer, Brüche der Bänder), des Netzsteckers, sowie von Beschädigungen des Körpers des Elektrogerätes ist verboten.

7. Fehlerhafte Baueinheiten der Geräte werden in der Garantiezeit kostenlos repariert oder werden durch neue ersetzt. Die Entscheidung über die Frage der Zweckmäßigkeit des Ersatzes oder der Reparatur bleibt dem Servicedienst vorbehalten.

Die Beseitigung der Schäden, die von uns als Garantiefall anerkannt werden, erfolgen wahlweise durch die Gesellschaft BORT GLOBAL LIMITED mittels einer Reparatur oder des Ersatzes des fehlerhaften Gerätes. Die ersetzten Geräte und ihre Teile gehen ins Eigentum des Servicedienstes der BORT GLOBAL LIMITED über.

8. Empfehlungen für die vorbeugende Wartung des Elektrogerätes: Für das Elektrogerät wird die Durchführung einer regelmäßigen vorbeugenden Wartung empfohlen (Reinigen, Wäsche, Ersatz des Schmiermittels im Getriebe und den Lagern; Ersatz von Schnellverschleißteilen). Das gewährleistet die tadellose Arbeit des Elektrogerätes während der gesamten Laufzeit. Die Periodizität der Durchführung der vorbeugenden Wartung ist bei nomineller Belastung der Frist des natürlichen Verschleißes der Kohlenbürsten gleich. Die Arbeit für die Durchführung der vorbeugenden Wartung wird laut der geltenden Preisliste des Servicezentrums bezahlt. Die bei der Durchführung der vorbeugenden Wartung aufgetauchten Schäden, die unter die Gültigkeitsdauer der Garantieverpflichtungen fallen, werden kostenlos behoben. Schäden, die nicht unter die Garantiefrist fallen und bei der Diagnostik entdeckt werden, werden laut Abkommen der Parteien in gewohnter Vorgehensweise behoben.

Die Durchführung einer vorbeugenden Wartung ändert die Dauer der Garantiezeit nicht. Andere Ansprüche, außer dem erwähnten Recht auf kostenlose Behebung der Mängel des Gerätes, fallen nicht unter die Gültigkeit der gegenwärtigen Garantie.

9. Die gegenwärtige Garantie verletzt andere legitime Rechte des Konsumenten, die ihm durch die geltende Gesetzgebung gewährt werden, nicht.

* Je nach Modell.

Dear customer!

1. BORT GLOBAL LIMITED offers the 2-year warranty from the date of sale for all its products. Professional and commercial tools are not covered by the warranty. Repair is only available for a fee in this case.

2. Non-commercial use of the tools imposes limitations on the duration of its operation and restricts the intended usage to household purposes only. The continuous operating time should not exceed 40 hours. In addition, 10-15 minute breaks are to be made after every 15 minutes of continuous operation. Ignoring this condition when using the tools is a violation of the good operating practice (this provision does not apply to pumps, generators, chargers and similar equipment). Subject to the above mentioned condition, the service life of the tools is 5 years.

When you purchase a tool, a warranty card is issued (fields with a date of sale, model, and serial number are mandatory, other fields can also be completed). Please keep the card together with the sales receipt during the entire warranty period for presentation at the service centre.

Electric tools are only accepted for warranty repairs when assembled with all removable devices and their fastening elements (bus bars, saw blades, chains, knives, trimmer heads, injectors, sprockets, bolts, nuts, and mounting flanges) in working condition.

3. The warranty period is extended up to 3-5 years*, provided the owner registers the electric power tool within 2 weeks after the purchase date. The extended warranty does not cover rechargeable tools, battery chargers, and supplied accessories. Registration is only possible online at warranty.bort-global.com. Please print the registration certificate at the time of registration. The certificate is the only confirmation of the fact of registration. The registration certificate should be presented at the service centre together with the warranty card and sales receipt.

4. The following malfunctions are eliminated free of charge during the warranty period:

- Damage to the instrument, caused by the use of low-quality materials
- Assembly defects due to the fault of the manufacturer.

5. The warranty does not cover:

- Malfunctions of the tools caused by the failure to comply with the operating instructions.
- Mechanical damage (cracks, chips, mechanical damage to power cords, mechanical damage to the enclosure, etc.), damage caused by exposure to aggressive environments and high temperatures, damage induced by the ingress of liquids or foreign matter into ventilation grids of the electric tools, as well as damage due to improper storage (corrosion of metal parts, etc.).
- Tools with defects which were caused by an overload (simultaneous failure of the rotor and stator), improper use (usage of blunt, unsuitable, unbalanced, or improperly chosen replacement devices), lack of maintenance or care, and use of the tools for purposes other than the intended purpose (for example, for processing of materials for which the tool is not intended, etc.), as well as by the instability of electric power supply, exceeding the standards set by EN 61000-3-2, EN 61000-3-3. Among others, undeniable signs of an overload include: changes in appearance, deformation or melting of parts and components of the product, darkening or charring of wire insulation under high

temperatures.

- Wear parts and materials (carbon brushes, belts, rubber gaskets, seals, guards, platforms, bus bars, gears, bearings, hubs, coil heaters, abrasives, rollers, rods, lock buttons, etc.), components (gears, shafts, bearings, rods, rollers, etc.) subject to deterioration due to lubrication wear-out, as well as replacement devices (drill chucks, SDS cartridges, platforms, collets, bus bars, flexible shafts, batteries, battery chargers, etc.) and supplies (knives, saws, abrasives, saw blades, drill bits, drills, lubrication, etc.), except in cases of mechanical damage of the above mentioned products due to failures of the electric tool which are covered by this warranty.
- Natural wear of the tool, its parts and components (wearing out of the resource, severe internal or external contamination, wearing out of the lubrication).
- Tools that were unsealed or repaired during the warranty period by persons or organizations who are not legally authorized to perform these activities.
- Tools with removed, erased, worn out or changed serial numbers, including cases when the data of the electric tool does not match the data of the warranty card.
- Preventive maintenance of the electric tools, for example, cleaning, washing, lubrication.

6. Do not operate electric tools exhibiting failure symptoms (high arcing, smell of burning, increased noise, severe vibration, uneven rotation, loss of power). Do not use the electric tools if there is any mechanical damage to the power cord (cracks, chips, tears, binds), AC plug, or the enclosure of the tool.

7. During the warranty period, faulty parts and components of the instrument are repaired or replaced free of charge. The Service Centre reserves the right to decide whether such parts and components are to be replaced or repaired.

If a failure or malfunction is recognized by BORT GLOBAL LIMITED as a warranty case, then it can be removed according to our own choice by repair or replacement of the defective tool. Replaced tools and parts become the property of the Service Centre of BORT GLOBAL LIMITED.

8. Guidelines for the preventive maintenance of electric tools:

Regular preventive maintenance (cleaning, washing, relubrication of bearings and gearbox, replacement of fast wearing parts) is recommended for the tools. Maintenance ensures perfect operation of the electric tool during its entire service life cycle. The frequency of preventive maintenance at rated load is determined according to the natural wear of carbon brushes. Maintenance work is charged according to the price list of the service centre. Any failures covered by the warranty and detected in the course of maintenance are repaired free of charge. Warranted failures, which are detected by the diagnostics, are eliminated as agreed by the parties according to the routine procedure.

Preventive maintenance does not extend the duration of the warranty period.

Other claims, except for the above mentioned right for free remedial measures, are not covered by this warranty.

9. This warranty does not affect other legal consumer rights granted by the applicable laws.

* Depending on the model.

Chers clients!

1. BORT GLOBAL LIMITED vous propose 2 ans de garantie pour ses marchandises à compter de la date de vente. La garantie n'est pas applicable pour les outils utilisés dans les buts professionnels et commerciaux, leur réparation est payée par le client.

2. L'utilisation ménagère de l'outillage est catakérisee par la limitation de la durée de fonctionnement et sous-entend son utilisation dans le ménage, la durée d'emploi ne dépasse pas 40 heures, avec cela après tous les 15 minutes du fonctionnement continu il est nécessaire de faire une pause pour 10-15 minutes. L'utilisation de l'outillage contrairement à cette condition signifie le non-respect des règles d'emploi appropriées (cette condition ne concerne pas les pompes, les générateurs, les chargeurs d'accumulateur et l'équipement similaire). La durée de l'emploi de l'outil à condition du respect de la règle susmentionnée fait 5 ans.

Au moment de l'achat de l'outil un coupon de garantie de service après-vente est établie (il est obligatoire d'y indiquer la date de la vente, le modèle, le numéro de série de l'instrument, d'autres champs sont aussi à remplir). S'il vous plaît, conservez le coupon et le ticket de caisse pendant la période de garantie pour les présenter dans le centre de garantie.

L'outil électrique n'est accepté pour la réparation sous garantie que dans l'ensemble avec les dispositifs échangeables et les éléments de leur fixation (les bandages, les lames circulaires, les chaînes, les couteaux, les têtes de trimmer, les buses à pulvériser, les roues dentées, les vis à tête, les écrous, les flasques de fixation de l'outil).

3. La période de garantie se prolonge pour 3-5 ans* si le possesseur enregistre son outil électrique pendant 2 semaines à compter de la date de l'achat. Le prolongement de la période de garantie ne concerne pas les desseroirs d'accumulateurs, les chargeurs d'accumulateurs et les accessoires qui font partie de l'ensemble de la fourniture. L'enregistrement s'effectue uniquement sur le site warranty.bort-global.com

La confirmation de l'enregistrement est représentée par le certificat qu'il faut imprimer pendant l'enregistrement. Le certificat d'enregistrement est à présenter dans le centre de service avec le coupon de garantie et le ticket de caisse.

4. Pendant la période de garantie la réparation est gratuite pour:

- Les détériorations de l'outil provoquées par l'usage du matériel défectueux.
- Les défauts de montage commis par la faute du fabricant.

5. La garantie ne concerne pas:

- Les dommages de l'outillage causés par le non-respect de la notice de l'emploi.
- Les détériorations mécaniques (fissures, clivages, défauts mécaniques des prises de secteurs, défauts mécaniques du corps etc.) et les défauts provoqués par l'exposition aux milieux agressifs et hautes températures, l'atteinte des liquides, des objets étrangers dans les grilles de ventilation de l'outillage électrique et aussi les défauts provoqués par le stockage incorrect (la corrosion des parties métalliques etc.);
- Les outils avec les défauts résultant de la surcharge (la panne simultanée du rotor et du statère) ou l'exploitation incorrecte (l'utilisation de l'outil échangeable émoussé, non-balancé, sélectionné de manière incorrecte), de l'entretien insuffisant, de l'emploi inappropriée (l'utilisation pour le travail sur le matériel pour lequel l'outil n'est pas prédestiné et ainsi de suite), aussi bien que de l'instabilité des paramètres du réseau qui dépassent les normes établies par EN 61000-3-2, EN 61000-3-3. Les signes incontestables de la surcharge de l'outil sont, parmi d'autres, les modifications de l'aspect, la déformation ou la fusion des pièces et des blocs de l'outil, le noircissement ou la carbonification du matériau des conduits sous l'action de la haute température.
- Les outils et les matériaux d'usure (balais en charbon, courroies,

joints en caoutchouc, bourrages, capots protecteurs, plate-formes, bandages, roues endentées, paliers, gaines, résistances, poulies, tourets, tiges, boutons d'arrêt, et ainsi de suite), les pièces (roues endentées, arbres, paliers, tiges, tourets et ainsi de suite) soumises à l'usure à cause de l'épuisement du lubrifiant aussi bien que des accessoires échangeables (mandrins porte-foret, mandrins SDS, plateformes, pinces, bandages, arbres flexibles, batteries d'accumulateurs, chargeurs d'accumulateur, et ainsi de suite) et les consommables (couteaux, coupes, abrasifs, lames circulaires, forets, perceuses, lubrifiant et ainsi de suite), excepté les cas des dommages mécaniques des marchandises mentionnées survenues à la suite de la rupture de l'outil électrique couverte par la garantie;

- L'usure naturelle de l'outil ou de ses pièces (l'épuisement de ressource, l'engraissement intérieure ou extérieure considérable, l'épuisement du lubrifiant);
- L'outillage ouvert ou réparé pendant la période de garantie par les personnes ou sociétés ne possédant les pouvoirs juridiques pour telles actions;
- L'outillage avec le numéro de fabrication éliminé, effacé ou changé ou si l'information sur l'outillage électrique ne correspond pas à celle indiquée dans le coupon de garantie;
- L'entretien préventif de l'outillage électrique, par exemple; le nettoyage, le lavage, le graissage.

6. Il est interdit d'utiliser l'outillage électrique avec les indices des défauts de fonctionnement (formation des étincelles excessive, l'odeur de brûlé, le bruit élevé, une forte vibration, une rotation irrégulière, la perte de la puissance). Il est interdit d'utiliser l'outillage en présence des défauts mécaniques de la prise de secteur (fissures, сколов, ruptures, faisceaux), de la prise du courant, aussi bien que des défauts du corps de l'outillage électrique.

7. Les blocs défectueux de l'outillage sont réparés ou remplacés par de nouveaux blocs gratuitement pendant la période de garantie. La prise de la décision de la rationalité de leur remplacement ou réparation appartient au Service de maintenance.

La réparation des défauts reconnus par nous comme couverts par la garantie, est réalisée au choix de la société BORT GLOBAL LIMITED moyennant la réparation ou remplacement de l'outillage défectueux. L'outillage et les pièces remplacés deviennent la propriété du Service d'entretien de BORT GLOBAL LIMITED.

8. Recommandations de l'entretien préventif de l'outillage électrique:

Pour l'outillage électrique l'entretien préventif régulier est recommandé (nettoyage, lavage, remplacement de lubrifiant dans le réducteur et dans les paliers; remplacement des pièces d'usure). L'entretien préventif mentionné garantit le fonctionnement impeccable de l'outillage électrique pendant toute la durée d'emploi. La périodicité de l'entretien préventif à la charge nominale correspond à la durée d'usure naturelle des balais en charbon. L'entretien préventif est payé selon les prix courants du service d'entretien. Dans le cas où pendant l'entretien préventif se révèlent des défauts auxquels s'applique la garantie, ils se réparent gratuitement. Les défauts révélés pendant le diagnostic auxquels la garantie ne s'applique pas sont réparés d'après l'accord entre les parties en vertu d'une procédure ordinaire.

L'entretien préventif ne change pas la durée de la période de garantie.

D'autres réclamations sauf le droit susmentionné de réparation gratuite des défauts de l'outillage, ne tombent pas sous le coup de la présente garantie.

9. Cette garantie n'affecte pas d'autres droits du client qui lui sont accordés par la législation en vigueur.

* Selon le modèle.

**Список
авторизованных
сервисных центров
России
находится на сайте
bort-global.com**



Уважаемый потребитель!

Сообщаем Вам, что вся наша продукция сертифицирована на соответствие российским требованиям безопасности согласно Закону РФ «О защите прав потребителей».

**ГАРАНТИЙНЫЙ РЕМОНТ И ОБСЛУЖИВАНИЕ
ПРОИЗВОДИТСЯ ТОЛЬКО В АВТОРИЗОВАННЫХ
СЕРВИСНЫХ ЦЕНТРАХ!**

1. BORT GLOBAL LIMITED предлагает 2 года гарантии на свою продукцию, считая от даты продажи. На инструмент используемый в профессиональных, коммерческих целях гарантия не распространяется, подлежит только платному ремонту.

2. Бытовое использование инструмента характеризует ограничение по времени работы и подразумевает использование его для бытовых нужд, не более 40 часов наработки, при этом через каждые 15 минут непрерывной работы необходимо делать перерыв на 10-15 минут. Использование инструмента вопреки этому условию является нарушением правил надлежащей эксплуатации (данное условие не распространяется на насосы, зарядные устройства и аналогичное оборудование). Срок службы инструмента при соблюдении вышесказанного условия – 5 лет.

При покупке инструмента выписывается гарантийный талон (указываются дата продажи, модель, серийный номер). Просьба сохранять талон и кассовый чек в течение гарантийного срока для предъявления в сервисном центре.

Электроинструмент принимается в гарантийный ремонт только в собранном виде, с рабочими сменными приспособлениями и элементами их крепления (шины, пыльные диски, цепи, ножи, триммерные головки, форсунки, звездочки, болты, гайки, фланцы крепления инструмента).

3. Гарантийный срок продлевается до 3-5 лет*, если владелец регистрирует электроинструмент в течение 2 недель с момента покупки. Увеличение срока гарантии не распространяется на аккумуляторный инструмент, зарядные устройства и принадлежности, входящие в комплект поставки. Регистрация осуществляется только на сайте warranty.bort-global.com Подтверждением регистрации является регистрационный сертификат, который следует распечатать во время регистрации. Регистрационный сертификат предъявляется в сервисном центре вместе с гарантийным талоном и кассовым чеком.

4. В течение гарантийного срока устраняются бесплатно:

- Повреждения инструмента, возникшие из-за применения некачественного материала.
- Дефекты сборки, допущенные по вине изготовителя.

5. Гарантия не распространяется:

- На неисправности инструмента вызванные, несоблюдением инструкции по эксплуатации.
- На механические повреждения (трещины, сколы, механические повреждения сетевых шнуров, механические повреждения корпуса и т.п.) и повреждения, вызванные воздействием агрессивных сред и высоких температур, попаданием жидкостей, инородных предметов в вентиляционные решетки электроинструмента, а также повреждения, наступившие вследствие неправильного хранения (коррозия металлических частей и т.п.);
- На инструменты с неисправностями, возникшими след-

ствие перегрузки (одновременный выход из строя ротора и статора) или неправильной эксплуатации (использование затупленного, неподходящего, неотбалансированного, неправильно подобранного сменного инструмента), недостаточного технического обслуживания или ухода, применения инструмента не по назначению (использование для работы по материалу, для работы по которому инструмент не предназначен и т.п.), а также нестабильности параметров электросети, превышающих нормы, установленные ГОСТ 13109-97. К безусловным признакам перегрузки изделия относятся, помимо прочего: изменения внешнего вида, деформация или оплавление деталей и узлов изделия, потемнение или обугливание изоляции проводов под воздействием высокой температуры.

- На быстроизнашивающиеся изделия и материалы (угольные щетки, ремни, резиновые уплотнения, сальники, защитные кожухи, платформы, шины, шестерни, подшипники, втулки, спирали накала, шкивы, ролики, штоки, стопорные кнопки и т.п.), на детали (шестерни, валы, подшипники, штоки, ролики и т.п.) подвергшиеся износу по причине выработки смазки, а также на сменные принадлежности (сверлильные патроны, SDS патроны, платформы, цанги, шины, гибкие валы, аккумуляторные батареи, зарядные устройства и т.п.) и расходные материалы (ножи, пилки, абразивы, пыльные диски, сверла, буры, смазку и т. п.), за исключением случаев механических повреждений вышперечисленных изделий, произошедших вследствие гарантийной поломки электроинструмента;
- Естественный износ инструмента или его деталей (выработка ресурса, сильное внутреннее или внешнее загрязнение, выработка смазки);
- На инструмент, вскрывавшийся или ремонтировавшийся в течение гарантийного срока лицами или организациями, не имеющими юридических полномочий производить ремонт;
- На инструмент с удаленным, стертым или измененным заводским номером, а также, если данные на электроинструменте не соответствуют данным на гарантийном талоне;
- На профилактическое обслуживание электроинструмента, например: чистку, промывку, смазку.
- 6.** Не допускается эксплуатация электроинструмента с признаками неисправности (повышенное искрение, запах гари, повышенный шум, сильная вибрация, неравномерное вращение инструмента при наличии механических повреждений шнура электропитания (трещины, сколы, разрывы, связки), сетевой вилки, а также повреждений корпуса электроинструмента).
- 7.** Неисправные узлы инструментов в гарантийный период бесплатно ремонтируются или заменяются новыми. Решение вопроса о целесообразности их замены или ремонта остается за Службой сервиса.

Устранение неисправностей, признанных нами как гарантийный случай, осуществляется на выбор компании BORT GLOBAL LIMITED посредством ремонта или замены неисправного инструмента. Замененные инструменты и детали переходят в собственность Службы сервиса BORT GLOBAL LIMITED.

8. Рекомендации по профилактическому обслуживанию электроинструмента:

Для электроинструмента рекомендуется проведение регулярного профилактического обслуживания (чистка, мойка, замена смазки; замена быстроизнашиваемых деталей). Это обеспечивает бесперебойную работу электроинструмента во время всего срока службы. Работа по проведению профилактического обслуживания оплачивается согласно действующему прейскуранту сервисного центра. Выявленные при проведении профилактического обслуживания неисправности, попадающие под действие гарантии, устраняются бесплатно. Негарантийные поломки, выявленные при диагностике, устраняются по согласованию сторон в обычном порядке. Проведение профилактического обслуживания не меняет продолжительности срока гарантии. Другие претензии, кроме упомянутого права на бесплатное устранение недостатков инструмента, под действие настоящей гарантии не попадают.

9. Настоящая гарантия не ущемляет других законных прав потребителя, предоставленных ему действующим законодательством.

* В зависимости от модели.

РЕКОМЕНДАЦИИ ПО ПРОФИЛАКТИЧЕСКОМУ ОБСЛУЖИВАНИЮ ЭЛЕКТРОИНСТРУМЕНТА

Для электроинструмента рекомендуется проведение регулярного профилактического обслуживания (чистка, мойка, замена смазки в редукторе и подшипниках; замена быстроизнашиваемых деталей). Это обеспечивает безупречную работу электроинструмента во время всего срока службы. Желательная периодичность проведения профилактического обслуживания при номинальной нагрузке равна сроку естественного износа угольных щеток. Работа по проведению профилактического обслуживания оплачивается согласно действующему прейскуранту сервисного центра. Выявленные при проведении профилактического обслуживания неисправности, попадающие под действие гарантийных обязательств, устраняются бесплатно. Негабаритные поломки, выявленные при диагностике, устраняются по согласованию сторон в обычном порядке.

Проведение профилактического обслуживания не изменяет гарантийный срок инструмента!

УСЛОВИЯ ГАРАНТИИ

«BORT GLOBAL LIMITED» рассматривает гарантийные претензии только при наличии заполненного гарантийного талона установленного образца. При покупке инструмента выписывается гарантийный талон (обязательно указываются дата продажи, модель, серийный номер инструмента, заполняются прочие поля). Просьба сохранять талон и кассовый чек в течение гарантийного срока. «BORT GLOBAL LIMITED» предлагает 2 года гарантии на продукцию торговой марки Bort, считая от даты покупки.

Срок службы инструмента при соблюдении вышеуказанного условия – 5 лет.

Не допускается эксплуатация электроинструмента с признаками неисправности (повышенное искрение, запах гари, повышенный шум, сильная вибрация, неравномерное вращение, потеря мощности). Запрещается эксплуатация электроинструмента при наличии механических повреждений шнура электропитания (трещин, сколов, разрывов, связей), сетевой вилки, а также повреждений корпуса электроинструмента.

Электроинструмент принимается в гарантийный ремонт только в собранном виде, с рабочими сменными приспособлениями и элементами их крепления (шины, пильные диски, цепи, ножи, триммерные головки, форсунки, звездочки, болты, гайки, фланцы крепления инструмента).

Неисправные узлы инструментов в гарантийный период бесплатно ремонтируются или заменяются новыми. Решение вопроса о целесообразности их замены или ремонта остается за Службой сервиса. Заменяемые детали переходят в собственность Службы сервиса.

В течение гарантийного срока устраняются бесплатно:

- Повреждения инструмента, возникшие из-за применения некачественного материала.
- Дефекты сборки, допущенные по вине изготовителя.

Настоящая гарантия не ущемляет других законных прав потребителя, предоставленных ему действующим законодательством страны.

ГАРАНТИЯ НЕ РАСПРОСТРАНЯЕТСЯ:

На механические повреждения (трещины, сколы, механические повреждения сетевых шнуров, механические повреждения корпуса и т.п.) и повреждения, вызванные воздействием агрессивных сред и высоких температур, попаданием инородных предметов в вентиляционные решетки электроинструмента, а также повреждения, наступившие вследствие неправильного хранения (коррозия металлических частей);

На инструменты с неисправностями, возникшими вследствие перегрузки (одновременный выход из строя ротора и статора) или неправильной эксплуатации (использование затупленного, неподходящего, неотбалансированного, неправильно подобранного сменного инструмента), применения инструмента не по назначению (использование для работы по материалу, для работы по которому инструмент не предназначен и т.п.), а также нестабильности параметров электросети, превышающих нормы, установленные ГОСТ. К безусловным признакам перегрузки изделия относятся, помимо прочего: изменения внешнего вида, деформация или оплавление деталей и узлов изделия, потемнение или обугливание изоляции проводов под воздействием высокой температуры;

На быстроизнашивающиеся изделия и материалы (угольные щетки, ремни, резиновые уплотнения, сальники, защитные кожухи, платформы, шины, шестерни, подшипники, втулки, спиральи накала, шкивы, ролики, штоки, стопорные кнопки, рукоятки переключения режимов и т.п.), на детали (шестерни, валы, подшипники, штоки, ролики и т.п.) подвергшиеся износу по причине выработки смазки, а также на сменные принадлежности (патроны, SDS патроны, платформы, цапги, шины, гибкие валы, аккумуляторные батареи, зарядные устройства и т.п.) и расходные материалы (ножи, пилки, абразивы, пильные диски, сверла, буры, смазку и т.п.), за исключением случаев механических повреждений вышеперечисленных изделий, произошедших вследствие гарантийной поломки электроинструмента;

Естественный износ инструмента или его деталей (полная выработка ресурса, сильное внутреннее или внешнее загрязнение, выработка смазки);

На инструмент, вскрывавшийся или ремонтировавшийся в течение гарантийного срока лицами или организациями, не имеющими юридических полномочий производить ремонт;

На инструмент с удаленным, стертým или измененным заводским номером, а также, если данные на электроинструменте не соответствуют данным на гарантийном талоне.

Условия гарантии составлены производителем BORT GLOBAL LIMITED Room 1501, 15/F, SPA Centre, 53-55 Lockhart Road, WAN CHAI HONG KONG и действуют на всей территории Республики Беларусь. При любых несоответствиях в маркировке, руководствоваться необходимо данным гарантийным талоном, в котором указана полная и достоверная информация по условиям гарантии, срокам гарантийного обслуживания. Другие условия гарантийного обслуживания не действуют на территории Республики Беларусь.

ГАРАНТИЙНЫЙ ТАЛОН

ДЕЙСТВУЕТ НА ТЕРРИТОРИИ
РЕСПУБЛИКИ БЕЛАРУСЬ



Внимание! Настоящий талон действует на территории Республики Беларусь. При продаже должны заполняться все поля гарантийного талона. Неполное или неправильное заполнение может привести к отказу от выполнения гарантийных обязательств. Исправления в гарантийном талоне не допускаются.

Наименование изделия

Модель

Серийный номер

Дата продажи

Подпись продавца

Торговая организация

штамп или печать магазина



С условиями гарантии ознакомлен(а), предпродажная проверка произведена в моем присутствии. Товар получен в исправном состоянии, без видимых повреждений, в полной комплектности. Претензий к внешнему виду и качеству работы инструмента не имею.

Подпись покупателя

GUARANTEE CERTIFICATE

**GUARANTEE
CERTIFICATE**

GARANTIESCHEIN

**CERTIFICAT
DE GARANTIE**

**ГАРАНТИЙНЫЙ
ТАЛОН**



Terms and Conditions of the
extended warranty online at
www.bort-global.com

Allgemeine
Geschäftsbedingungen der
verlangerten
Garantie online unter
www.bort-global.com

Termes et Conditions de la
garantie prolongee
en ligne a
www.bort-global.com

Условия и сроки
расширенной гарантии
на сайте по адресу
www.bort-global.com

--

*Stamp dealer • Briefmarkenhändler • Timbre marchand •
Наименование и штамп торговой организации*

--

Model • Modell • Modèle • Модель

BDR-2700-R

*Serial Number • Fabrikationsnummer •
Num. • Серийный номер*

--	--

*Date of purchase • Kaufdatum •
Date d'achat • Дата продажи*

--	--

*Salesman • Verkäufer • Vendeur •
Подпись продавца*

--	--

*After having read the warranty terms and pre-purchase inspection I certify that I've got no
complaints in respect of the appearance and performance of the tool.*

*С условиями гарантии ознакомлен, предпродажная проверка произведена, к внешнему
виду и качеству работы инструмента претензий не имею.*

--

*Signature • Unterschrift • Signature •
Подпись покупателя*

--	--

BORT GLOBAL LIMITED
Room 1501, 15/F., SPA Centre, 53-55
Lockhart Road, WAN CHAI HONG KONG





Купон №3

Сoupon №3:

М.П.
продавца

Модель: **BDR-2700-R**

Model:

Серийный №:

Serial №:

Дата поступления в ремонт:

Repair start date:

Дата выполнения ремонта:

Repair completion date:

Вид ремонта:

Type of repair:

М.П.
сервисного
центра

Подпись мастера



Купон №2

Сoupon №2:

М.П.
продавца

Модель: **BDR-2700-R**

Model:

Серийный №:

Serial №:

Дата поступления в ремонт:

Repair start date:

Дата выполнения ремонта:

Repair completion date:

Вид ремонта:

Type of repair:

М.П.
сервисного
центра

Подпись мастера



Купон №1

Сoupon №1:

М.П.
продавца

Модель: **BDR-2700-R**

Model:

Серийный №:

Serial №:

Дата поступления в ремонт:

Repair start date:

Дата выполнения ремонта:

Repair completion date:

Вид ремонта:

Type of repair:

М.П.
сервисного
центра

Подпись мастера

Список авторизованных сервисных центров в России
находится на сайте **bort-global.com**





- DE Änderungen vorbehalten
- GB Subject to change
- FR Sous réserve de modifications
- RU Возможны изменения



BORT GLOBAL LIMITED
ROOM 1501, 15/F., SPA CENTRE, 53-55 LOCK-
HART ROAD WAN CHAI HONG KONG
Made in China