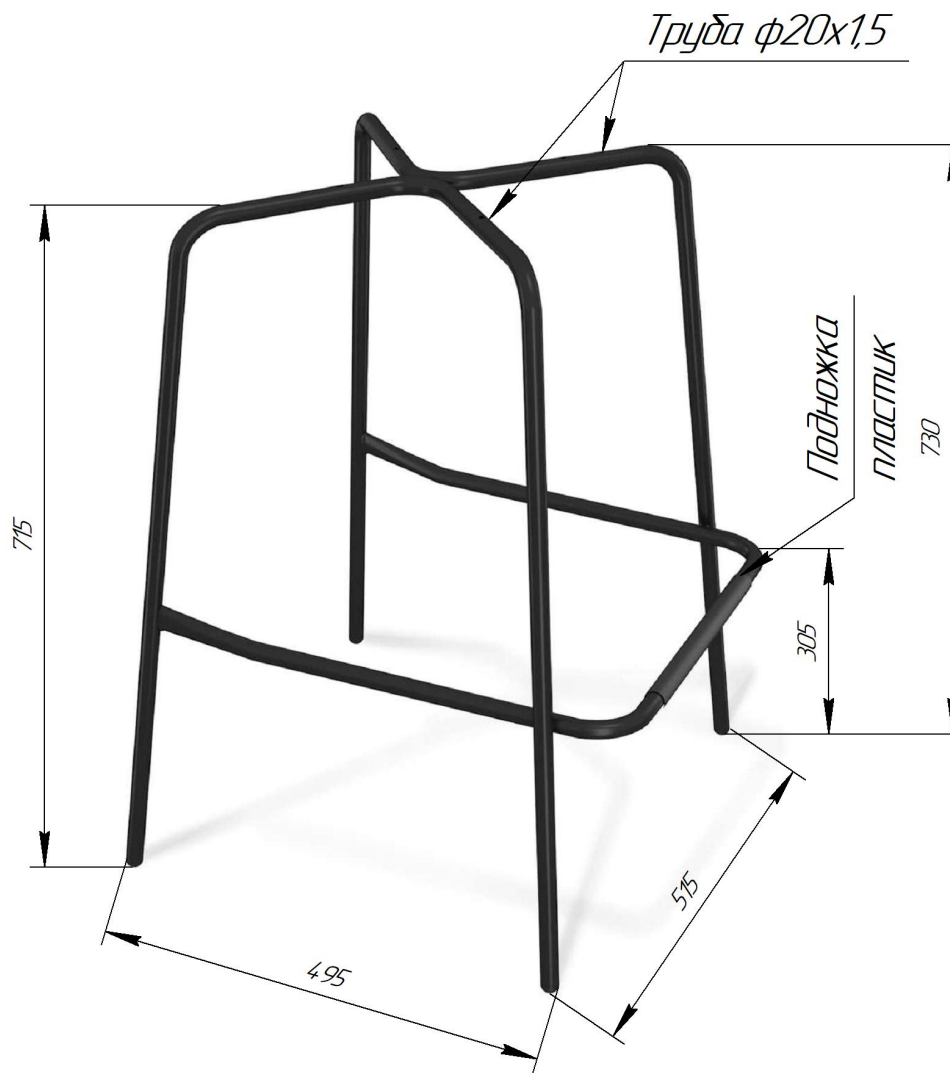
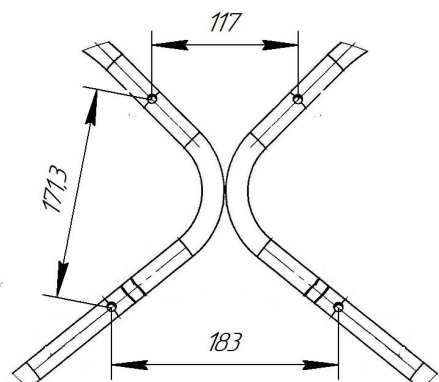


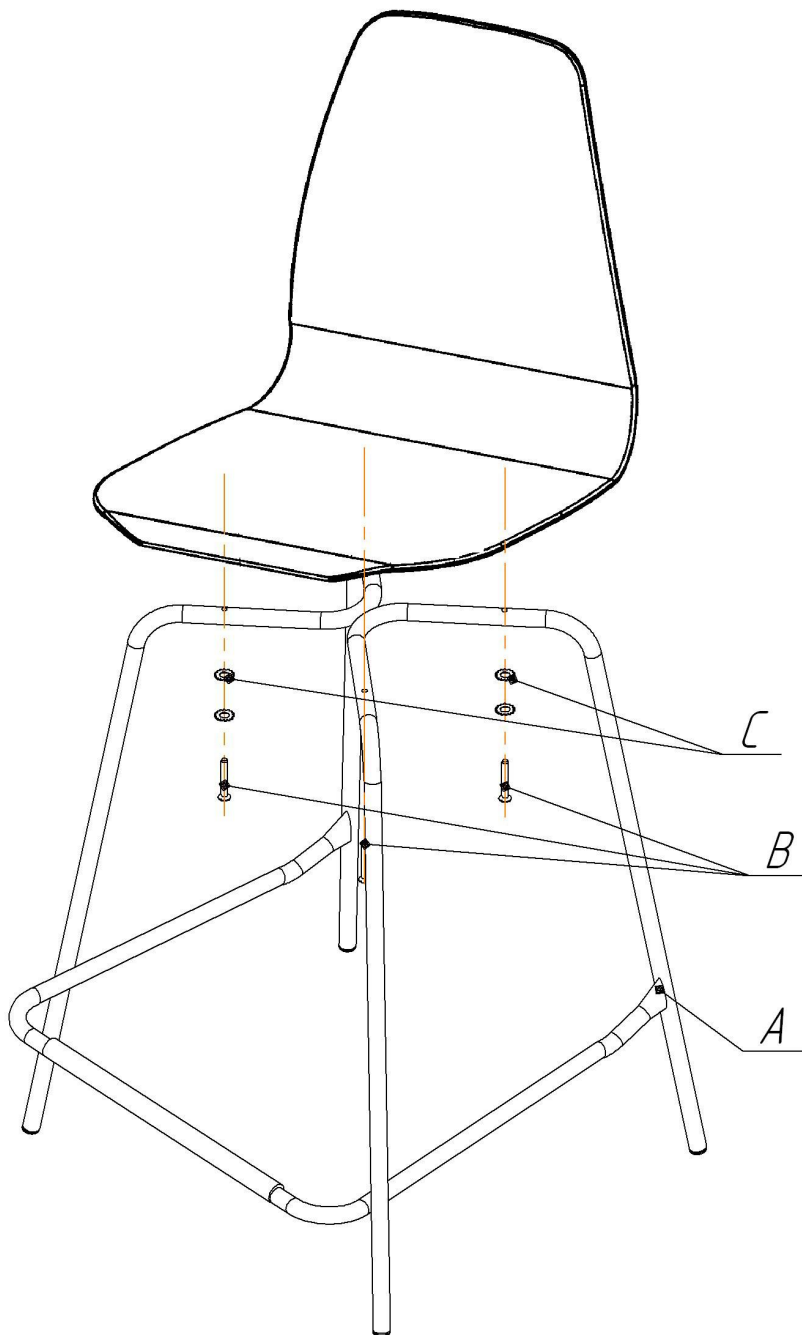
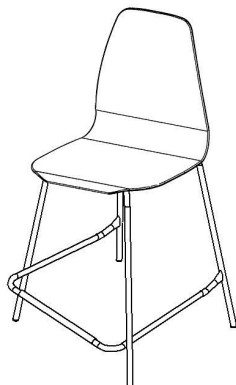
# Sheffilton

Удобная мебель. Всегда.

## КАРКАС СТУЛА БАРНОГО SHT-S29



### Общий вид изделия



Ax1 шт.	Bx4 шт.	Cx8 шт.
	M6x30	φ6 (ЗУБЧАТАЯ)

### ВНИМАНИЕ!

- \*эксплуатация изделия возможна после установки и затяжки всего крепежа;
- \* периодически (не реже 1 раза в месяц) производить подтяжку всех резьбовых соединений (винты, шурупы, стяжки и т.д.).

**Максимальная статическая нагрузка на стул - 260 кг**

# Sheffilton

Удобная мебель. Всегда.

## СИДЕНИЕ МЯГКОЕ SHT-ST29

