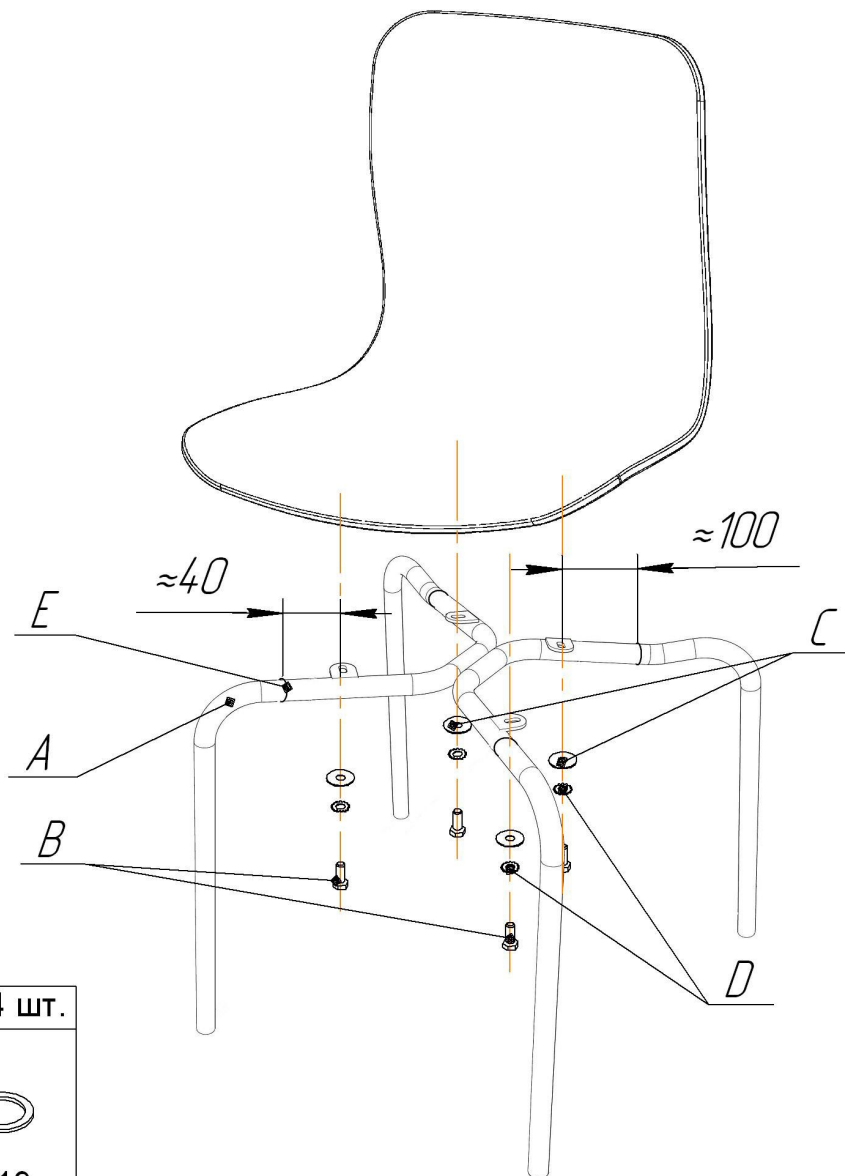
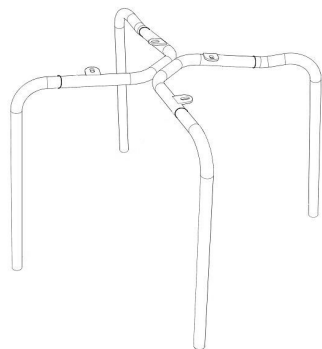


### Общий вид изделия



<p><b>A</b> x1 шт.</p>			
<p><b>B</b> x4 шт.</p> <p>M6x12</p>	<p><b>C</b> x4 шт.</p> <p>φ6 (увеличенная)</p>	<p><b>D</b> x4 шт.</p> <p>φ6 (ЗУБЧАТАЯ)</p>	<p><b>E</b> x4 шт.</p> <p>φ19 (резиновое)</p>

### ВНИМАНИЕ!

- \* эксплуатация изделия возможна после установки и затяжки всего крепежа;
- \* периодически (не реже 1 раза в месяц) производить подтяжку всех резьбовых соединений (винты, шурупы, стяжки и т.д.).

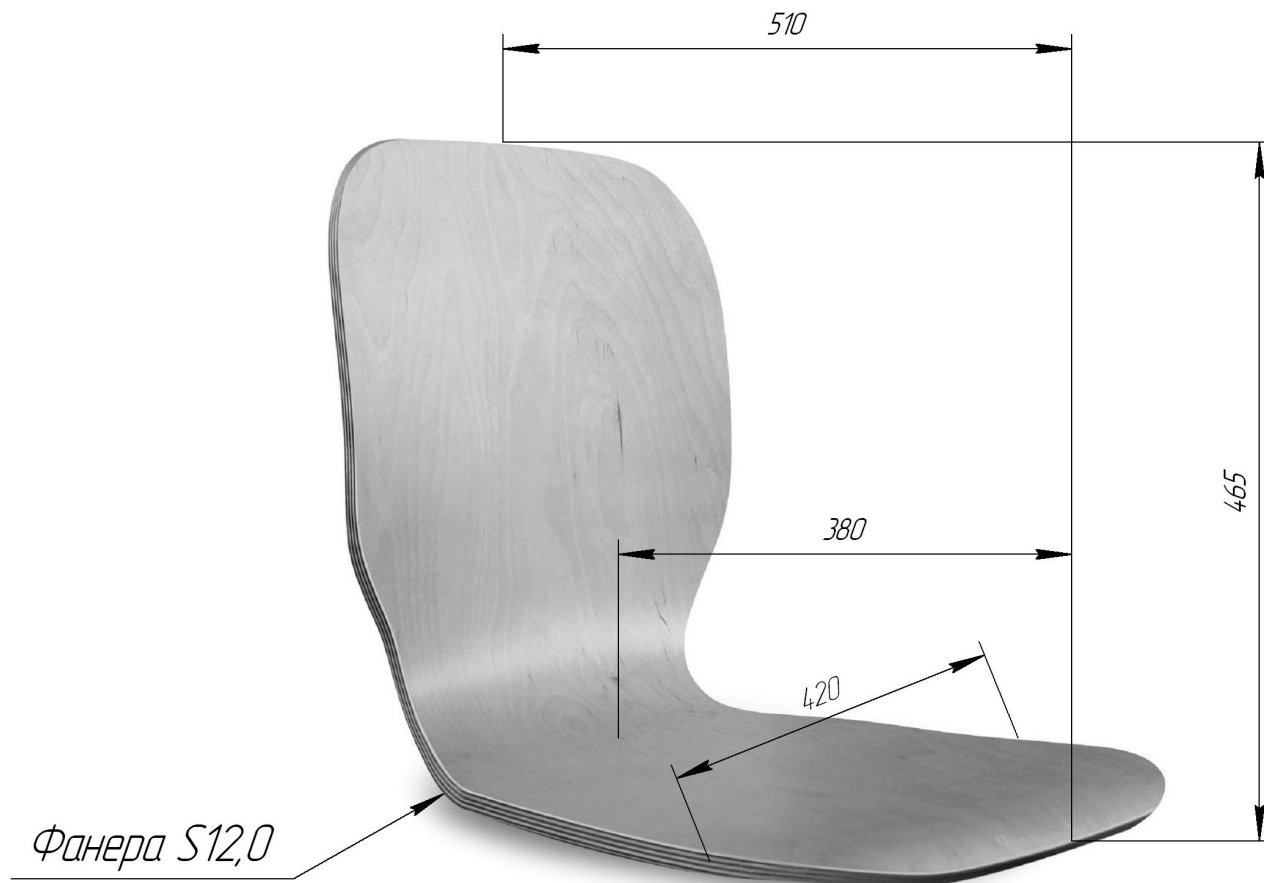
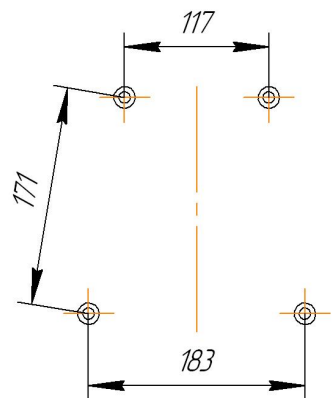
**Максимальная статическая нагрузка на стул - 260 кг**

# Sheffilton

Удобная мебель. Всегда.

## СИДЕНЬЕ SHT-ST15-1

Размеры места крепления  
к каркасу



# Sheffilton

Удобная мебель. Всегда.

## КАРКАС СТУЛА SHT-S86HD

