

# SUPRA

## РУКОВОДСТВО ПО ЭКСПЛУАТАЦИИ



**ПЫЛЕСОС**  
**VCS-1001**



Уважаемый покупатель!

Благодарим Вас за выбор продукции, выпускаемой под торговой маркой SUPRA.

Мы рады предложить Вам изделия, разработанные и изготовленные в соответствии с высокими требованиями к качеству, функциональности и дизайну. Мы уверены, что Вы будете довольны приобретением изделия от нашей фирмы.

## СОДЕРЖАНИЕ

МЕРЫ БЕЗОПАСНОСТИ И ПРЕДОСТОРОЖНОСТИ .....	4
УСТРОЙСТВО ПЫЛЕСОСА .....	5
СБОРКА ПЫЛЕСОСА.....	6
ЭКСПЛУАТАЦИЯ ПЫЛЕСОСА.....	6
ИНДИКАЦИЯ УРОВНЯ ЗАРЯДА БАТАРЕИ .....	6
ЗАРЯДКА БАТАРЕИ .....	7
ЧИСТКА И ТЕХНИЧЕСКОЕ ОБСЛУЖИВАНИЕ .....	7
БЕЗОПАСНАЯ УТИЛИЗАЦИЯ .....	9
УСТРАНЕНИЕ ПРОСТЫХ НЕИСПРАВНОСТЕЙ.....	9
ТЕХНИЧЕСКИЕ ХАРАКТЕРИСТИКИ .....	10

## МЕРЫ БЕЗОПАСНОСТИ И ПРЕДОСТОРОЖНОСТИ

Перед началом эксплуатации внимательно ознакомьтесь с изложенными здесь мерами безопасности и предосторожности и строго придерживайтесь их во время использования прибора.

Пылесос предназначен для бытового применения в нормальных домашних условиях.

Запрещается эксплуатировать пылесос или заряжать батарею на улице.

Запрещается использовать прибор или зарядное устройство при наличии повреждений.

Запрещается разбирать и пытаться ремонтировать прибор самостоятельно. При необходимости обращайтесь в авторизованные сервисные центры производителя. Неквалифицированный ремонт может иметь опасные последствия, кроме того, лишает вас права на бесплатное гарантийное обслуживание.

Перед подключением зарядного устройства к электросети, убедитесь в том, что напряжение, указанное на маркировке зарядного устройства, соответствует напряжению электросети.

Зарядное устройство должно подключаться к индивидуальной розетке. Запрещается использовать удлинители, переходники, тройники.

Запрещается прикасаться к пылесосу, подключенному к электросети, мокрыми руками.

Если насадка, удлинительная трубка или всасывающее отверстие пылесоса засорились, немедленно выключите пылесос и уберите засор, после этого можете снова включить пылесос.

Во время сборки, разборки, смены насадок следует выключать пылесос.

Запрещается убирать с помощью пылесоса:

- острые предметы, осколки стекла;
- химические вещества, порошки, асбест, цемент, гипс и т.п.;

- воду и другие жидкости;

- горящие спички, угольки, непотушенные окурки и т.п.;

- агрессивные, взрывоопасные, воспламеняющиеся вещества.

Запрещается подвергать пылесос воздействию влаги. Запрещается погружать пылесос или зарядное устройство в воду или другую жидкость.

Запрещается подвергать пылесос воздействию высоких температур. Не оставляйте прибор вблизи нагревательных приборов, печей и т.п.

Пылесос должен храниться в сухом прохладном месте.

Используйте пылесос только для домашней уборки.

Будьте внимательны при использовании пылесоса на лестнице.

Запрещается эксплуатировать пылесос без фильтров.

Запрещается использовать аксессуары, не предусмотренные производителем. Заряд встроенной батареи может осуществляться исключительно с помощью зарядного устройства, поставляемого в комплекте.

Зарядное устройство должно использоваться исключительно для зарядки батареи пылесоса.

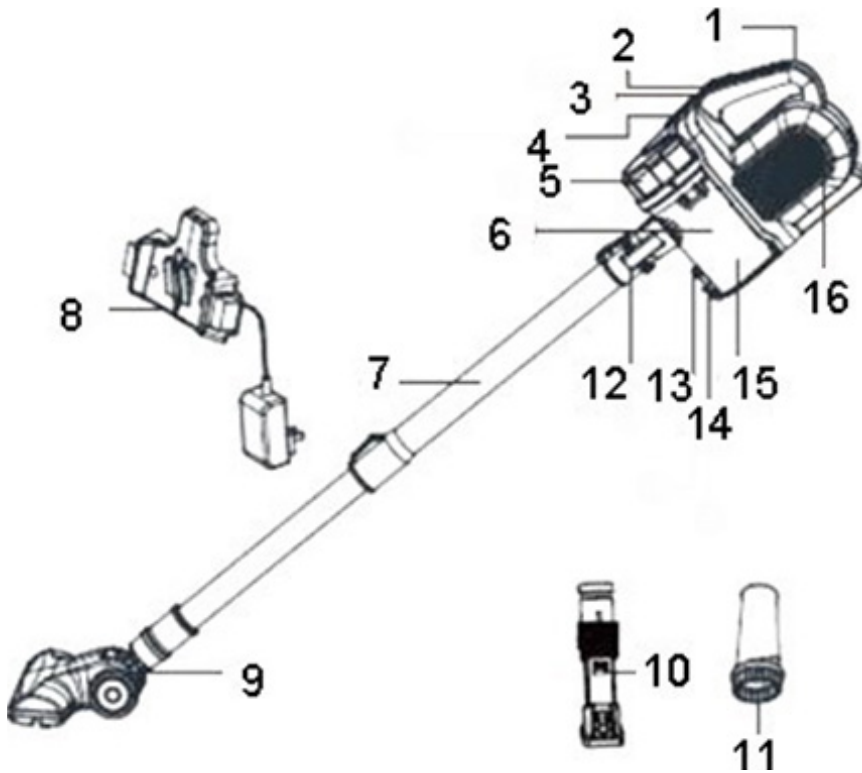
При отключении зарядного устройства от розетки не тяните за провод, беритесь за вилку.

Запрещается перекрывать вентиляционные отверстия пылесоса, в противном случае возможен перегрев внутренних компонентов прибора и его выход из строя.

Никогда не оставляйте включенный пылесос без присмотра. Храните пылесос в недоступном для детей месте.

Запрещается использовать агрессивные химические растворители для очистки пылесоса.

В экстремальных ситуациях возможна утечка электролита из батареи пылесоса. Запрещается при-



касаться к электролиту руками. Если электролит попал на кожу или в глаза, немедленно промойте водой и обратитесь к врачу.

Запрещается бросать в огонь или нагревать аккумуляторные батареи пылесоса, это может привести к взрыву.

Данный пылесос не предназначен для использования людьми с ограниченными физическими, сенсорными или умственными возможностями, в т.ч. маленькими детьми, а также людьми с недостаточными знаниями и опытом эксплуатации электроприборов, если им не были даны достаточные разъяснения и за ними не присматривают лица, ответственные за их безопасность.

Производитель не несет ответственности за последствия неправильной эксплуатации пылесоса и в случае нарушения изложенных здесь инструкций безопасности.

## УСТРОЙСТВО ПЫЛЕСОСА

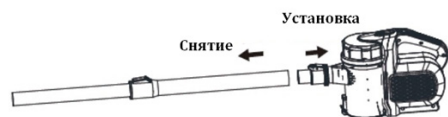
1. Ручка
2. Переключатель мощности (I/II)
3. Индикаторы уровня заряда батареи
4. Кнопка снятия контейнера для сбора пыли
5. Верхняя крышка контейнера для сбора пыли
6. Система фильтров
7. Телескопическая трубка
8. Настенное зарядное устройство
9. Насадка-щетка
10. Комбинированная насадка
11. Насадка для мебели (в данной модели отсутствует)
12. Воздухозаборное отверстие

13. Кнопка для опорожнения контейнера для сбора пыли
14. Нижняя крышка контейнера для сбора пыли
15. Контейнер для сбора пыли
16. Разъем для подключения к зарядному устройству

## СБОРКА ПЫЛЕСОСА

### ВНИМАНИЕ:

Во время сборки пылесос должен быть отключен от электросети.



Вставьте телескопическую трубку в воздухозаборное отверстие пылесоса. Убедитесь, что она надежно держится.



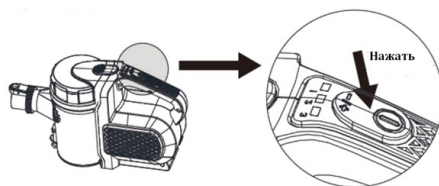
Присоедините щетку к телескопической трубке. Убедитесь, что щетка надежно держится.

## ЭКСПЛУАТАЦИЯ ПЫЛЕСОСА

Перед началом использования зарядите встроенную батарею пылесоса и отсоедините пылесос от зарядного устройства.

Если батарея разряжена или уровень заряда слишком низкий, пылесос не будет работать.

Для того чтобы использовать пылесос в вертикальном положении, нужно предварительно установить телескопическую трубку и щетку. Вы также можете пользоваться пылесосом без телескопической трубки.



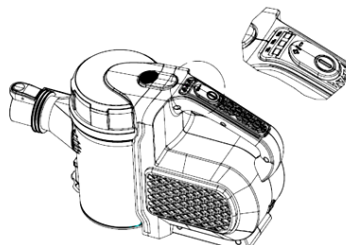
Включите пылесос переключателем на корпусе. Вы можете выбрать стандартную мощность (I) или высокую мощность (II). Когда оба переключателя выключены, пылесос выключен.

### ВНИМАНИЕ:

Во время уборки следите, чтобы ничто не блокировало свободное поступление воздуха в воздухозаборное отверстие, в противном случае возможен перегрев двигателя и поломка пылесоса. Если вы обнаружили, что произошел засор, немедленно выключите пылесос, устраните засор, и только после этого можете продолжить уборку.

## ИНДИКАЦИЯ УРОВНЯ ЗАРЯДА БАТАРЕИ

Вы можете отслеживать уровень заряда батареи с помощью индикаторов на корпусе пылесоса.



Горят три синих индикатора – уровень заряда батареи больше 75%.

Горят два синих индикатора – уровень заряда батареи 25%-75%.

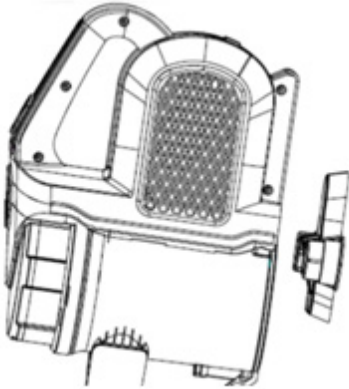
Горит один синий индикатор – уровень заряда батареи менее 25%.

Мигает один синий индикатор – батарея разряжена, необходима подзарядка.

## ЗАРЯДКА БАТАРЕИ

Во время зарядки батареи пылесос не может работать.

Расположите пылесос рядом с розеткой и подключите зарядное устройство к розетке.



Подключите пылесос к зарядному устройству.

Индикаторы уровня заряда батареи начнут поочередно загораться, что говорит о том, что батарея заряжается.

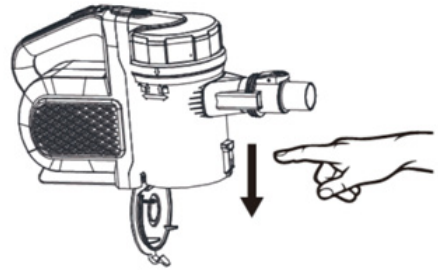
Когда батарея будет полностью заряжена, все три индикатора начнут гореть постоянно в течение трех часов, а затем погаснут.

Отключите пылесос от зарядного устройства. Для этого возьмитесь за ручку и потяните вверх.

## ЧИСТКА И ТЕХНИЧЕСКОЕ ОБСЛУЖИВАНИЕ

### Опорожнение контейнера для сбора пыли

Для обеспечения эффективной работы пылесоса опорожняйте контейнер для сбора пыли не реже, чем после каждых пяти уборок или по необходимости.



Отсоедините телескопическую трубку, если она была установлена.

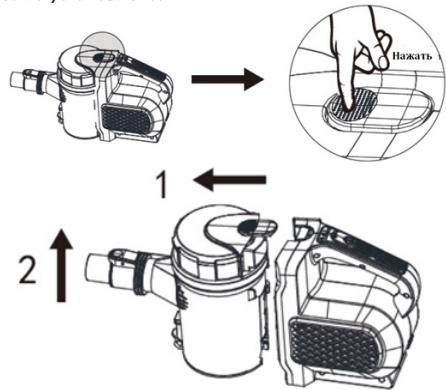
Расположите пылесос над мусорным ведром.

Нажмите кнопку для опорожнения контейнера для сбора пыли, чтобы открылась нижняя крышка.

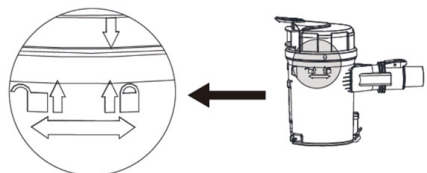
Вытряхните пыль и прочий мусор в ведро, затем закройте крышку.

### Очистка контейнера для сбора пыли и фильтров

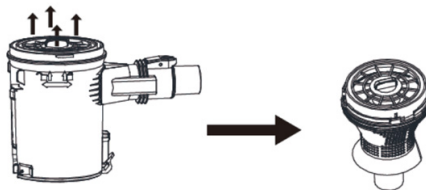
Отсоедините телескопическую трубку, если она была установлена.



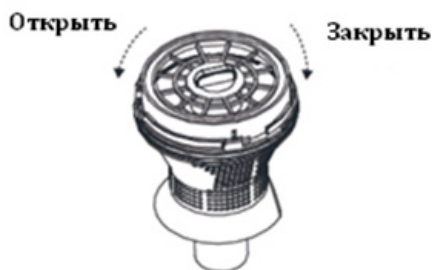
Нажмите кнопку для снятия контейнера для сбора пыли и отсоедините контейнер от корпуса пылесоса.



Поверните верхнюю крышку контейнера так, чтобы стрелка на крышке совпала с обозначением открытого замка на контейнере.



Извлеките из контейнера фильтры.



Поверните верхний входной фильтр против часовой стрелки, чтобы разобрать систему фильтров.

Промойте фильтр и пластиковый фильтр-циклон холодной водой, а затем дайте им высохнуть естественным способом. Когда фильтры полностью высохнут, соберите фильтры в обратной последовательности.

Установите фильтры в контейнер для сбора пыли, прижмите и закройте крышкой.

Присоедините контейнер для сбора пыли обратно к корпусу пылесоса.

### **ВНИМАНИЕ:**

**Запрещается стирать фильтры в стиральной машине или сушить их с помощью фена.**

**Запрещается эксплуатировать пылесос без фильтров.**

### *ПРИМЕЧАНИЕ:*

*Несмотря на то, что фильтры можно мыть водой, срок их службы ограничен.*

*В зависимости от частоты и объема уборок, а также степени загрязненности помещения фильтры необходимо заменять новыми каждые три-шесть месяцев.*



## УСТРАНЕНИЕ ПРОСТЫХ НЕИСПРАВНОСТЕЙ

При возникновении некоторых простых неисправностей попробуйте устранить их самостоятельно с помощью рекомендаций из таблицы ниже. Если неисправность не удаётся устранить – обратитесь в авторизованный сервисный центр производителя.

Признаки	Возможная причина	Решение
Прибор не включается.	<ol style="list-style-type: none"> <li>1. Батарея разряжена.</li> <li>2. Батарея вышла из строя.</li> </ol>	<ol style="list-style-type: none"> <li>1. Зарядите батарею.</li> <li>2. Замените батарею.</li> </ol>
Батарея не заряжается.	<ol style="list-style-type: none"> <li>1. Пылесос не подключен к сети питания.</li> <li>2. Розетка не исправна.</li> </ol>	<ol style="list-style-type: none"> <li>1. Подключите пылесос к зарядному устройству. Зарядное устройство подключите к электрической розетке.</li> <li>2. Убедитесь, что розетка исправна, подключив к ней другой электроприбор.</li> </ol>
Сила всасывания уменьшилась. Пылесос не всасывает пыль.	<ol style="list-style-type: none"> <li>1. Контейнер для сбора пыли переполнен.</li> <li>2. Фильтры загрязнены.</li> <li>3. Батарея разряжена.</li> </ol>	<ol style="list-style-type: none"> <li>1. Опорожните контейнер для сбора пыли.</li> <li>2. Проведите чистку или замену фильтров.</li> <li>3. Зарядите батарею.</li> </ol>
Пылесос выпускает пыль.	<ol style="list-style-type: none"> <li>1. Контейнер для сбора пыли переполнен.</li> <li>2. Фильтры установлены неправильно.</li> <li>3. Фильтры повреждены.</li> </ol>	<ol style="list-style-type: none"> <li>1. Опорожните контейнер для сбора пыли.</li> <li>2. Установите фильтры правильно.</li> <li>3. Замените фильтры.</li> </ol>
Батарея быстро разряжается.	Срок службы батареи истек	Замените батарею.
Необычный шум во время работы пылесоса.	<ol style="list-style-type: none"> <li>1. Произошел засор.</li> <li>2. Контейнер для сбора пыли переполнен.</li> </ol>	<ol style="list-style-type: none"> <li>1. Выключите пылесос и проверьте на наличие засора щетку и телескопическую трубку.</li> <li>2. Опорожните контейнер для сбора пыли.</li> </ol>

## БЕЗОПАСНАЯ УТИЛИЗАЦИЯ



Ваше устройство спроектировано и изготовлено из высококачественных материалов и компонентов, которые можно утилизировать и использовать повторно.

Если товар имеет символ с зачеркнутым мусорным ящиком на колесах, это означает, что товар соответствует Европейской директиве 2002/96/ЕС.

Ознакомьтесь с местной системой раздельного сбора электрических и электронных товаров. Соблюдайте местные правила.

Утилизируйте старые устройства отдельно от бытовых отходов. Правильная утилизация вашего товара позволит предотвратить возможные отрицательные последствия для окружающей среды и человеческого здоровья.

## ТЕХНИЧЕСКИЕ ХАРАКТЕРИСТИКИ

### Зарядное устройство

Входное напряжение: 100-240 В переменный ток

Частота тока: 50/60 Гц

Входной ток: 0,5 А

Выходное напряжение: 22 В постоянный ток

Выходной ток: 500 мА

### Прибор

Напряжение питания: 22 В постоянный ток

Максимальная потребляемая мощность: 150 Вт

Класс защиты: III

### Батареи

Аккумуляторные, ионно-литиевые

Количество: 5 шт. (5 x 3,6 В)

Емкость: 2200 мАч

Время заряда: 5 часов

*Производитель оставляет за собой право на внесение изменений в конструкцию, дизайн и комплектацию прибора без дополнительного уведомления об этих изменениях.*

## ИНФОРМАЦИЯ О СЕРТИФИКАЦИИ

Товар сертифицирован.

Товар соответствует требованиям нормативных документов:

ТР ТС 004/2011 «О безопасности низковольтного оборудования»;

ТР ТС 020/2011 «Электромагнитная совместимость технических средств».

При отсутствии копии нового сертификата в коробке спрашивайте копию у продавца.

Полную информацию о сертификате соответствия вы можете получить у продавца или на сайте

[www.Supra.ru](http://www.Supra.ru).

# EAC

Изготовитель:

СУПРА ТЕХНОЛОДЖИ ЛИМИТЕД

КНР, Гонконг, Квинз Роуд Централ, 222, Кай Вонг Коммершиал Билдинг, ЛГ2/Ф., комната 2.

Сделано в Китае

Manufacturer:

SUPRA TECHNOLOGIE LIMITED

RM 2 LG2/F KAI WONG COMM BLDG 222 QUEEN'S RD CENTRAL HONG KONG.

Made in CHN

Импортер/организация, уполномоченная

на принятие претензий на территории России:

ООО «СЕРВИС-ВИП». 144009, Московская область, г. Электросталь, ул. Корнеева, д. 6Б, оф. 203

\* Данные могут быть изменены в связи со сменой изготовителя, продавца, производственного филиала, импортера в РФ. В случае изменения данных актуальная информация указывается на дополнительной наклейке, размещенной на упаковке изделия.

Дата производства указана на упаковке или изделии.

Срок службы изделия – 3 года.

Гарантийный срок – 1 год.

Гарантийное обслуживание осуществляется согласно прилагаемому гарантийному талону.

Гарантийный талон и инструкция по эксплуатации являются неотъемлемыми частями данного изделия.



**SUPRA**

**SUPRA.RU**