

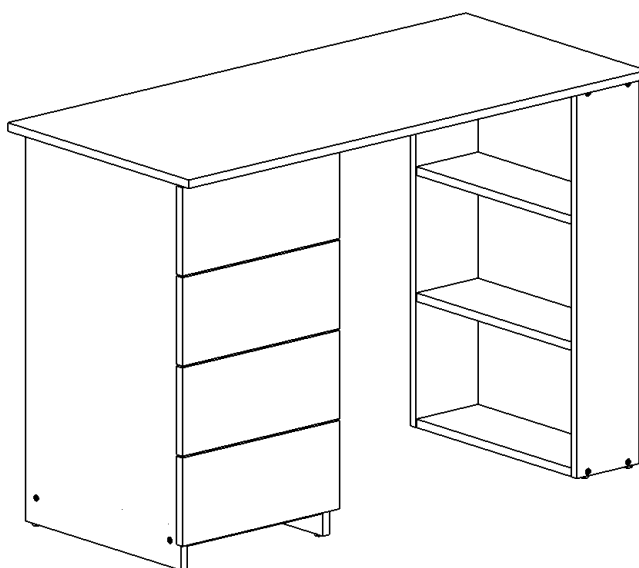
# ООО «Глубокский мебельный центр» Республика Беларусь



УВАЖАЕМЫЙ ПОКУПАТЕЛЬ!  
Мы рады, что Вы отдали предпочтение продукции  
нашего производства



## Стол письменный СП-1



Изготовитель гарантирует соответствие мебели требованиям ГОСТ 16371-2014 «Мебель. Общие технические условия», ГОСТ 22046-2016 «Мебель для учебных заведений. Общие технические условия», соответствие требованиям Технического регламента Таможенного союза «О безопасности мебельной продукции» (ТР ТС 025/2012) при соблюдении условий транспортировки, хранения, сборки и эксплуатации.

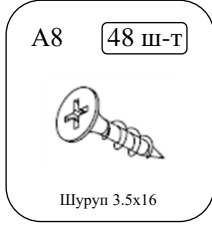
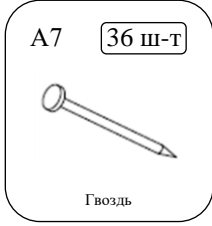
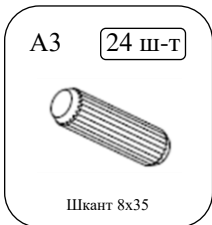
Эксплуатация мебели: Сохранность и долговечность мебели зависит от правильного использования и ухода за ней. Оберегайте поверхности изделия от механических повреждений. Периодически подкручивайте шурупы и винты. Удаление пыли следует производить мягкой тканью.

Транспортировка и хранение: Мебель транспортируется в закрытых транспортных средствах. Изделия должны храниться в крытых помещениях при температуре не ниже плюс 2 градуса и относительной влажности воздуха от 45 до 70%.

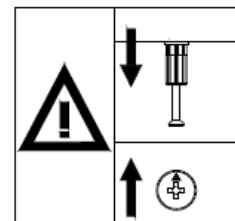
Порядок предъявления претензий: Гарантийный срок эксплуатации: 18 месяцев. При розничной продаже через торговую сеть исчисляется со дня продажи мебели. Претензии, появившиеся из-за несоблюдения правил эксплуатации и ухода за мебелью, не применяются.



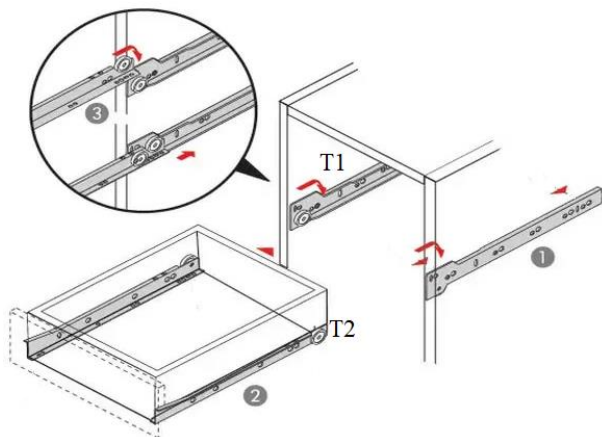
Республика Беларусь  
211790 Витебская обл., Глубокский р-н,  
Озерецкий с/с, д. Обруб Березвечский,  
ул. Глубокская, 1а  
УНП 391540875, тел. +375-29-696-93-99,  
info@lgmc.by, <https://lgmc.by/>



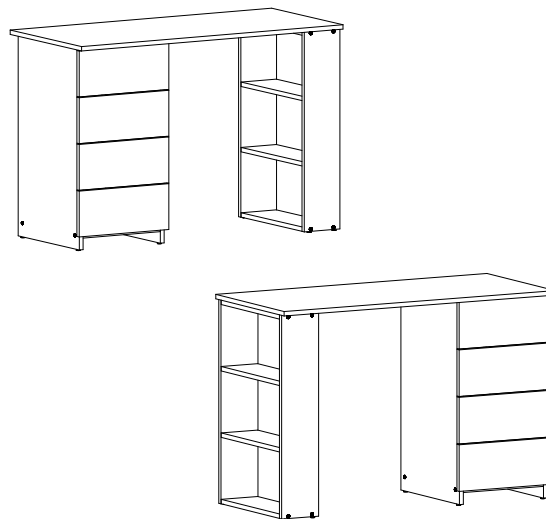
Наименование детали	Размер	Количество	№
Бок правый	730x428	1	1
Бок левый	730x428	1	2
Стенка задняя	353x687	1	3
Полка жесткости	325x90	2	4
Столешница	1100x500	1	5
Стойка	730x150	2	6
Полка верх	428x148	1	7
Полка низ	428x148	1	8
Полка центральная	428x148	2	9
Боковина ящика правая	400x90	4	10
Боковина ящика левая	400x90	4	11
Панель ящика задняя	268x90	4	12
Дно ящика	406x298	4	13
Фасад ящика	377x167	4	14



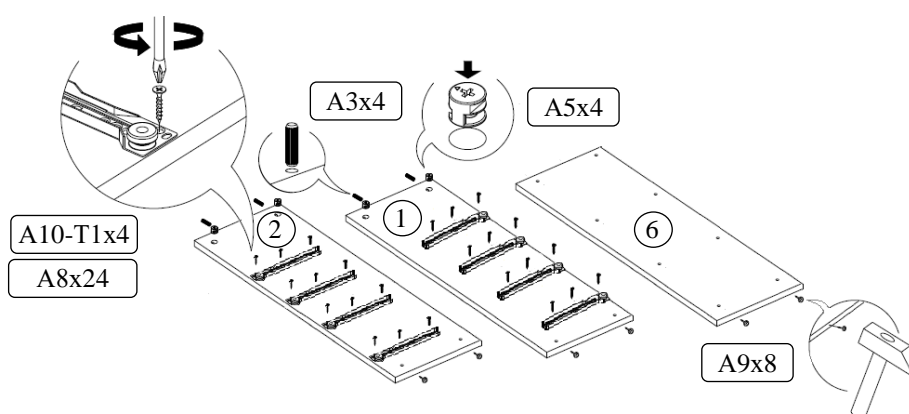
### СХЕМА РАЗБОРКИ РОЛИКОВЫХ НАПРАВЛЯЮЩИХ



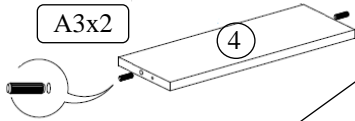
### ВАРИАНТЫ ИСПОЛНЕНИЯ



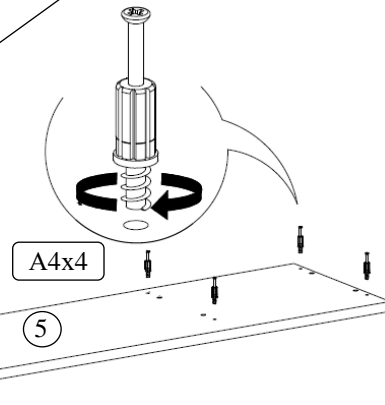
1



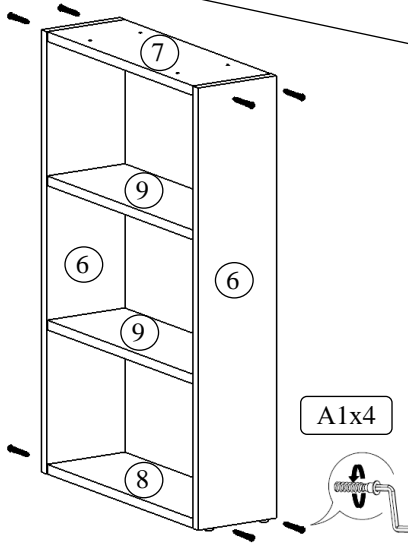
2



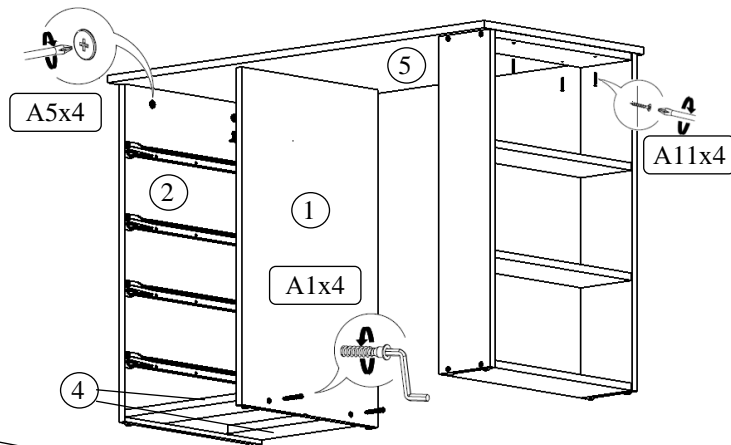
3



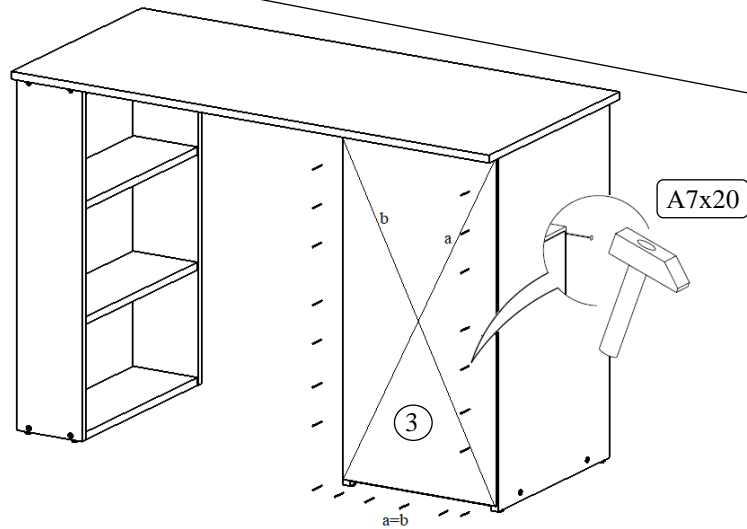
4

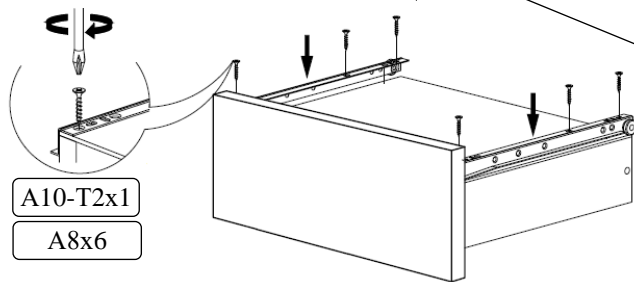
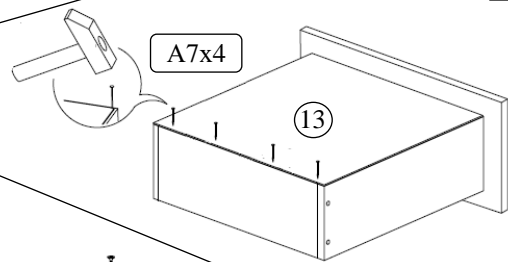
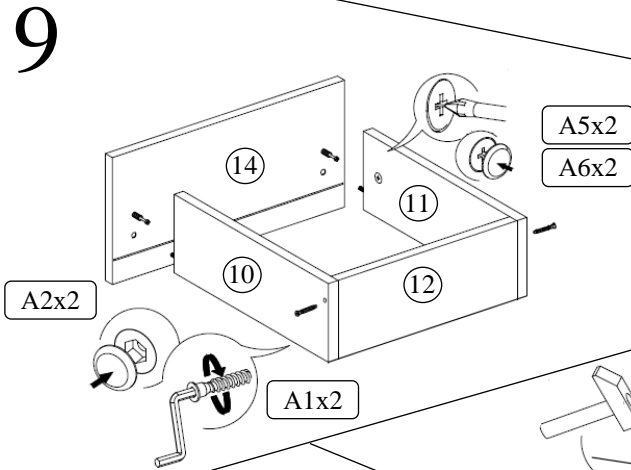
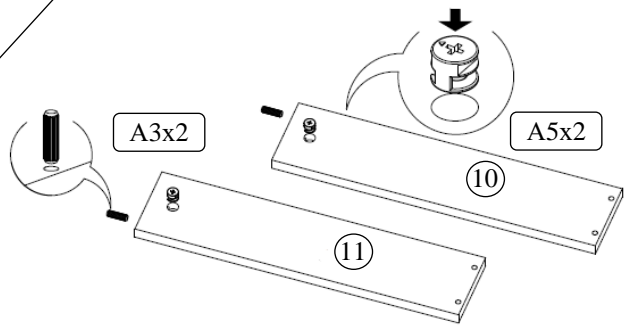
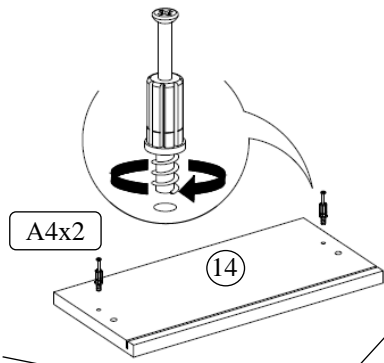


5



6





11

