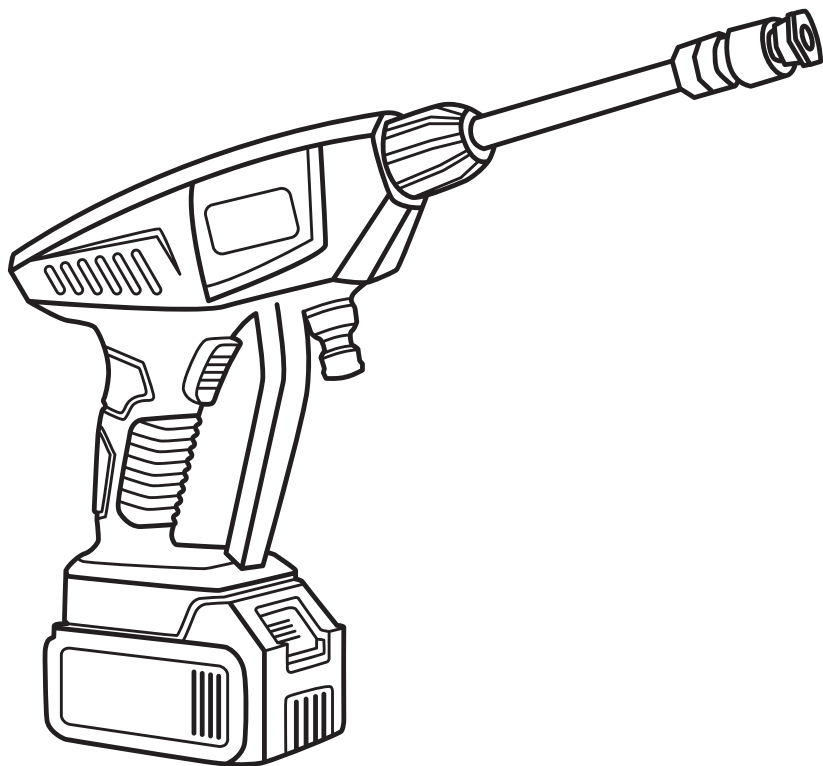


# AQUAGUN

— МОЙКА ВЫСОКОГО ДАВЛЕНИЯ —



Руководство пользователя



## УВАЖАЕМЫЙ ПОКУПАТЕЛЬ!

Благодарим Вас за покупку минимойки Даджет Aqua Gun. Чтобы понять, как правильно и безопасно пользоваться устройством, рекомендуется тщательно изучить настоящее руководство перед включением, регулировкой и эксплуатацией. Сохраняйте руководство для использования в будущем. Минимойка Aqua Gun это бытовой прибор, предназначенный для использования в домашних условиях и не предназначен для коммерческого интенсивного применения.

Компания оставляет за собой право пересматривать данное руководство и вносить изменения в содержание, без обязательства ставить в известность пользователей о таких исправлениях или изменениях. Изображения предметов в данном руководстве могут отличаться от реальных. Место и безопасность использования минимойки должен оценивать сам пользователь и нести за это ответственность. Но также необходимо следовать инструкциям и рекомендациям, приведенным в данном руководстве пользователя. При возникновении сложностей в эксплуатации устройства, обратитесь в службу поддержки, контактная информация находится в конце данного руководства.



### ВНИМАНИЕ!

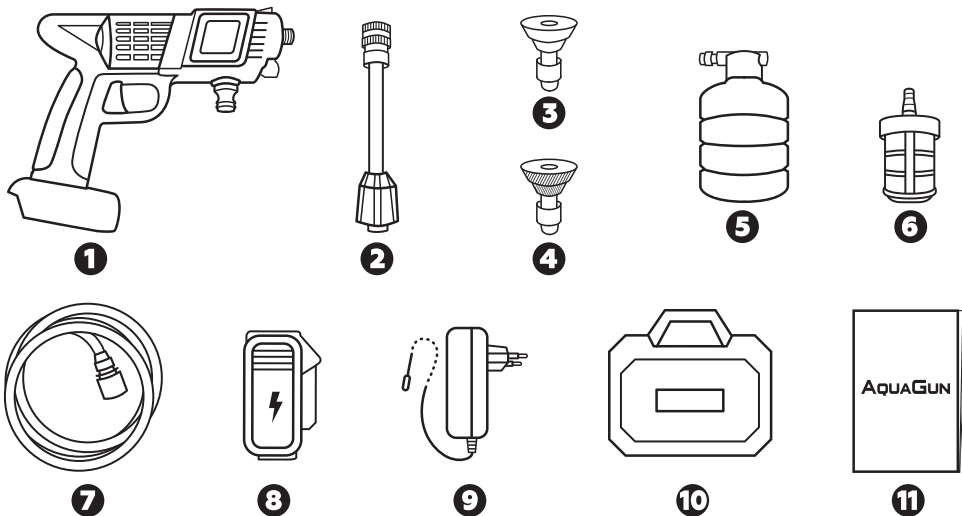
- 1. МОЙКА НЕ ПРЕДНАЗНАЧЕНА ДЛЯ ПОДКЛЮЧЕНИЯ К ВОДОПРОВОДНОЙ СЕТИ!**
- 2. Не направляйте струю воды на людей и животных.**
- 3. Минимойка Aqua Gun не игрушка. Не предназначена для детей.**
- 4. Минимойка не предназначена для эксплуатации лицами, чье физическое или психическое состояние требует посторонней помощи и контроля, не позволяя им самостоятельно пользоваться данным оборудованием без риска для здоровья.**
- 5. Не используйте минимойку при температуре окружающего воздуха ниже 0° C.**
- 6. Не используйте минимойку в качестве игрушки в бассейне.**
- 7. Не включайте минимойку, не погрузив в воду шланг для подачи воды.**
- 8. Не используйте горячую воду во время работы мойки (более 50° C).**
- 9. Не используйте минимойку в дождливую и влажную погоду.**
- 10. Не используйте минимойку с поврежденным аккумулятором.**

## ОБЩАЯ ИНФОРМАЦИЯ

Мойка высокого давления Aqua Gun предназначена для мойки и чистки автомобилей, мотоциклов, велосипедов, самокатов, лодок, фасадов зданий, кондиционеров, решеток для гриля, садовой мебели и дорожек и т.д. с температурой воды не более +50°C.

Мойка является самовсасывающей и не требует подключения к системе водопровода. Для работы с мойкой используются любые емкости с водой (например, дождевые бочки, ведра и т.д.). Работает от встроенного аккумулятора. Время работы от аккумулятора, поставляемого в комплекте, составляет около 30-и минут.

## КОМПЛЕКТАЦИЯ



1. Мойка высокого давления Даджет Aqua Gun
2. Носик распылителя
3. Насадка 40°
4. Насадка 0°
5. Пульверизатор для автомобильного шампуня
6. Погружной фильтр тонкой очистки воды
7. Шланг подачи воды
8. Аккумулятор
9. Блок питания аккумулятора
10. Кейс для хранения и переноски
11. Руководство пользователя

## ТЕХНИЧЕСКИЕ ХАРАКТЕРИСТИКИ

**Давление потока воды:** До 30 Атм.

**Расход воды:** 5 л./мин.

**Время работы:** 30 мин.

**Тип помпы:** алюминиевая помпа

**Длина погружного шланга:** 5 метров

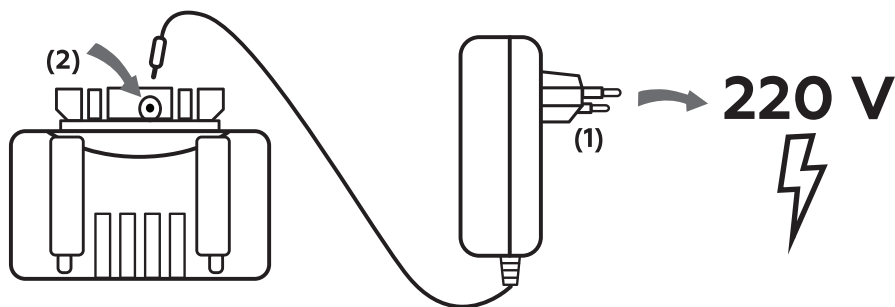
**Емкость аккумулятора:** 1500 мАч

**Напряжение:** 37 Вольт

**Тип батареи:** Литий-ионная батарея

**Зарядное устройство для аккумулятора:** 21 Вольт 1.3 А

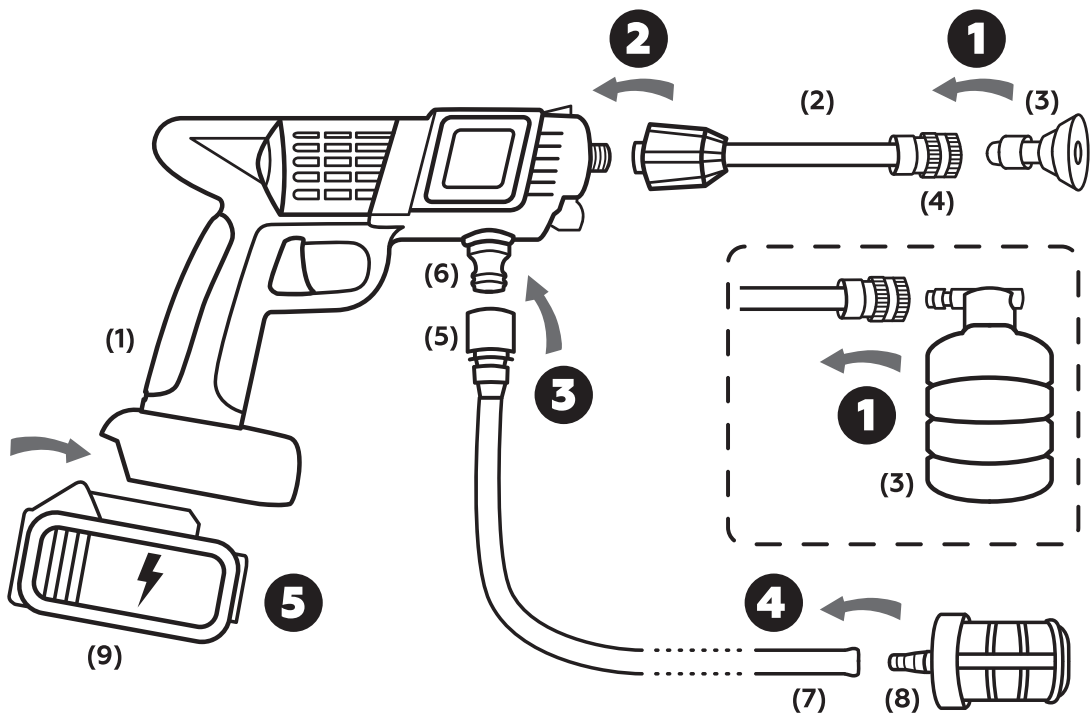
## СБОРКА И ЗАРЯДКА АККУМУЛЯТОРА



Перед началом использования произведите заряд аккумулятора.

Для этого подключите блок питания аккумулятора **(1)** в сеть 220 вольт и подсоедините разъем блока питания в зарядный разъем аккумулятора **(2)**.

Блок питания снабжен светодиодным индикатором заряда, во время подзарядки индикатор горит красным цветом. При полной зарядке цвет индикатора меняется на зеленый.



## СБОРКА МОЙКИ ВЫСОКОГО ДАВЛЕНИЯ AQUA GUN

**1**

Присоедините необходимую насадку **(3)** к носику распылителя **(2)**. Носик снабжен фиксатором насадок - потяните шайбу **(4)** на конце носика и установите необходимую насадку

### Типы насадок:

#### Насадка 0° красная

служит для точечной очистки поверхностей, имеет наибольший напор.

#### Насадка 40° белая

служит для распыления воды и ее смыва с очищаемой поверхности.

#### Насадка пульверизатор для шампуня

служит для использования шампуня, в емкость следует налить специализированный шампунь для автомобиля.

Мы рекомендуем чередовать насадки в процессе мойки в зависимости от типа загрязнения кузова.

**2**

Присоедините носик распылителя **(2)** к мойке **(1)** при помощи резьбы, прикрутив его по часовой стрелке.

**3**

Подсоедините фиксатор шланга, отодвинув его гайку на себя **(5)** к разъему шланга **(6)**, затем отпустите гайку. Убедитесь, что шланг зафиксировался.

**4**

С противоположной стороны шланга **(7)** наденьте погружной фильтр **(8)**.

Фильтр нужен для того, чтобы избежать попадания мусора и механических частиц в механизм мойки. Обязательно используйте фильтр, если не уверены в отсутствии посторонних частиц в воде.

**5**

Используя пазы, прикрепите аккумулятор **(9)** к нижней части мойки **(1)** – вы должны услышать характерный щелчок.

## ИСПОЛЬЗОВАНИЕ МОЙКИ

1. Опустите шланг в емкость с водой.  
Мы рекомендуем использовать для воды емкости объемом от 5-и литров и более.
2. Включите мойку, нажав на курок.
3. Направьте струю воды на очищаемую поверхность.
4. При необходимости, используйте разные типы насадок для получения наилучшего результата. Подсоедините пульверизатор, для использования с чистящей жидкостью.
5. После завершения процесса мытья, следует отсоединить все элементы от мойки и убрать остатки воды из шланга. Все элементы после работы желательно просушить перед тем, как убрать в кейс для хранения.

### **МОЙКА НЕ ВКЛЮЧАЕТСЯ.**

Проверьте, до конца ли вставлен аккумулятор.

Проверьте, заряжен ли аккумулятор, подключив его к зарядному устройству.

### **МОЙКА ЗАРЯЖЕНА, НО ВОДА ИДЕТ С ПЕРЕБОЯМИ, НАПОР СТРУИ НЕСТАБИЛЕН.**

Проверьте шланг, он не должен быть скручен или иметь изгибов.

Проверьте погружной фильтр, он должен чистым. При необходимости, промойте фильтр и произведите его очистку от посторонних предметов.

**Артикул:** KIT FB0753

**Производитель:** Suzhou Renyuan Construction Engineering Co., Ltd

**Адрес:** 1188 Ист Ченгбей Роад, Район Гусу, Суджоу, Китай

**Импортер:** ООО «Даджет», 109052, г. Москва, ул. Новохоловская, д. 23, стр. 1, этаж 3, помещение 1, кабинет 314

**Горячая линия:** 8 (800) 700-08-34, [service@dadget.ru](mailto:service@dadget.ru), [www.dadget.ru](http://www.dadget.ru)

**Гарантийный срок:** 12 месяцев

**Срок службы:** 3 года

**Дата производства:** указана на упаковке

ТОВАР  
СЕРТИФИЦИРОВАН **EAC**

## Гарантийный талон (заполняется продавцом)

Модель изделия:

Мойка высокого давления Даджет Aqua Gun

Серийный номер:

---

Дата продажи:

---

Продавец: (наименование, адрес, телефон)

---

---

---

---

Подпись и печать продавца:

Гарантия на мойку Даджет Aqua Gun составляет 12 месяцев с даты продажи.  
Гарантия на аккумулятор составляет 6 месяцев с даты продажи.  
Срок службы мойки Aqua Gun составляет 3 (три) года с даты продажи.

«Претензий по внешнему виду и комплектности не имею.  
С условиями предоставления гарантии, правилами  
соблюдения мер безопасности, инструкциями  
по эксплуатации ознакомлен»

---

(подпись покупателя)