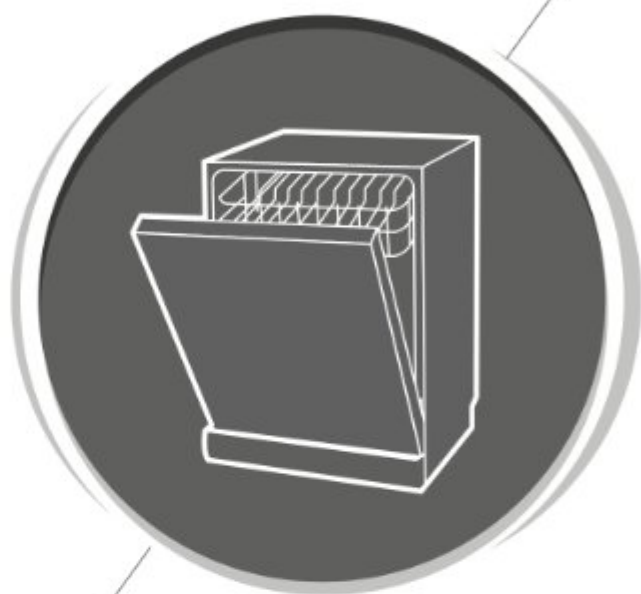


**РУКОВОДСТВО ПО ЭКСПЛУАТАЦИИ  
ВСТРАИВАЕМОЙ  
ПОСУДОМОЕЧНОЙ МАШИНЫ**



**акро**  
**ZMA60 SERIES 4**  
Часть 1: Общая версия

Перед использованием посудомоечной машины  
внимательно прочтите это руководство и  
сохраните его для дальнейшего использования.

# СОДЕРЖАНИЕ

01	3	ИНФОРМАЦИЯ ПО ТЕХНИКЕ БЕЗОПАСНОСТИ
02	8	ОПИСАНИЕ ПРОДУКТА
03	9	ИСПОЛЬЗОВАНИЕ ПОСУДОМОЕЧНОЙ МАШИНЫ
	9	Загрузка соли
	11	Советы по использованию корзины
04	13	ОБСЛУЖИВАНИЕ И ОЧИСТКА
	13	Внешний уход
	13	Внутренний уход
	16	Уход за посудомоечной машиной
05	17	ИНСТРУКЦИЯ ПО УСТАНОВКЕ
	17	О подключении электропитания
	18	Водоснабжение и канализация
	19	Подключение сливных шлангов
	20	Установка оборудования
	20	Свободно стоящая установка
	21	Встроенная установка (для интегрированной модели)
06	26	Советы по устранению неполадок
07	30	ЗАГРУЗКА КОРЗИН СОГЛАСНО EN50242
	32	Советы по использованию стойки для столовых приборов

## ПРИМЕЧАНИЕ:

- Просмотр раздела «Советы по устранению неполадок» поможет вам самостоятельно решить некоторые распространенные проблемы.
- Если вы не можете решить проблему самостоятельно, обратитесь за помощью к профессиональному специалисту.
- Производитель, следуя политике постоянного развития и обновления продукта, может вносить изменения без предварительного уведомления.
- В случае утери или устаревания вы можете получить новое руководство пользователя от производителя или уполномоченного поставщика.

## ИНФОРМАЦИЯ ПО ТЕХНИКЕ БЕЗОПАСНОСТИ

### ▲ ВНИМАНИЕ

При использовании посудомоечной машины соблюдайте меры предосторожности, перечисленные ниже:

- Установка и ремонт могут быть выполнены только квалифицированным специалистом
- Этот прибор предназначен для использования в бытовых и аналогичных целях, таких как:
  - кухонные зоны для персонала в магазинах, офисах и других рабочих помещениях;
  - частные дома;
  - в отелях, мотелях и других жилых помещениях;
  - в помещениях типа bed and breakfast.
- Это оборудование может использоваться детьми в возрасте от 8 лет и старше, а также лицами с ограниченными физическими, чувствительными или умственными способностями или с недостатком опыта и знаний, если они находятся под присмотром или проинструктированы о безопасном использовании прибора и осознают все опасности.
- Дети не должны играть с оборудованием. Очистка и обслуживание не должны выполняться детьми.  
(Согласно EN60335-1)

Этот прибор не предназначен для использования людьми

- с ограниченными умственными способностями или лицами, не имеющими опыта и знаний, если они не находятся под присмотром или не проинструктированы относительно использования прибора лицом, ответственным за их безопасность. (Согласно IEC60335-1).
- Упаковочный материал может быть опасен для детей! Этот прибор предназначен только для использования внутри помещений.
  - Во избежание риска поражения электрическим током не погружайте устройство, шнур или вилку в воду или другую жидкость.
  - Перед очисткой и обслуживанием прибора отключите его от сети.
  - Используйте мягкую ткань, смоченную мылом, а затем протрите оборудование сухой тканью.

## **Инструкции по заземлению**

---

- Это оборудование должно быть заземлено. В случае неисправности или поломки заземление снизит риск поражения электрическим током, обеспечивая путь наименьшего сопротивления электрического тока. Этот прибор оснащен вилкой с заземляющим проводом.
- Вилка должна быть подключена к соответствующей розетке, которая установлена и заземлена в соответствии со всеми местными нормами и постановлениями.
- Неправильное подключение заземляющего провода оборудования может привести к поражению электрическим током.
- Если вы сомневаетесь в правильности заземления прибора, обратитесь к квалифицированному электрику или представителю сервисной службы.

- Не модифицируйте вилку, поставляемую с прибором; Если она не подходит к розетке, подходящую розетку должен установить квалифицированный электрик.
- Не садитесь и не вставляйте на дверцу или подставку для посуды посудомоечной машины.
- Не включайте посудомоечную машину, если все панели корпуса не установлены должным образом.
- Очень осторожно открывайте дверцу, если посудомоечная машина работает, существует риск выплескивания воды.
- Не ставьте тяжелые предметы и не вставляйте на дверь, когда она открыта. Оборудование может опрокинуться вперед.
- При загрузке посуды для мойки:
  - 1) Располагайте острые предметы так, чтобы они не повредили уплотнитель дверцы;
  - 2) Предупреждение: Ножи и другие предметы с острыми концами следует загружать в корзину острием вниз или располагать в горизонтальном положении.
- Некоторые моющие средства для посудомоечных машин содержат щелочь. Они могут быть чрезвычайно опасны при проглатывании. Избегайте контакта с кожей и глазами и не подпускайте детей к посудомоечной машине, когда дверца открыта.
- Убедитесь, что отсек для моющего средства пуст после завершения цикла мойки.



- Не мойте пластиковые предметы, если на них нет маркировки «можно мыть в посудомоечной машине» или аналогичной надписи.
- Для немаркированных пластиковых предметов, не имеющих такой маркировки, ознакомьтесь с рекомендациями производителя.
- Используйте только моющие и ополаскивающие средства, рекомендованные для использования в автоматических посудомоечных машинах.
- Никогда не используйте мыло, стиральный порошок или моющее средство для мытья рук в посудомоечной машине.
- Дверь нельзя оставлять открытой, так как это может увеличить риск травмирования.
- Если шнур питания поврежден, он должен быть заменен производителем, его сервисным агентом или лицом с аналогичной квалификацией во избежание опасности.
- Во время установки, блок питания нельзя чрезмерно или опасно сгибать или сплющивать.
- Не портите элементы управления.
- Прибор необходимо подсоединить к главному водяному клапану с помощью новых комплектов шлангов. Старые наборы не должны использоваться повторно.
- В целях экономии энергии в режиме ожидания прибор автоматически выключается, если в течение 30 минут не выполняется никаких действий.
- Максимальное количество комплектов посуды для мытья – 14.
- Максимально допустимое давление воды на входе 1 МПа. Минимально допустимое давление воды на входе 0,04 МПа.

## • Утилизация

---

- Для утилизации упаковки и прибора обратитесь в центр утилизации. Для этого отключите кабель питания и сделайте устройство закрытия двери непригодным для использования..
- Картонная упаковка изготовлена из переработанной бумаги и должна быть утилизирована в месте сбора макулатуры.
- Обеспечив правильную утилизацию этого продукта, вы сможете предотвратить потенциальные негативные последствия для окружающей среды и здоровья человека, которые в противном случае могли бы быть вызваны неправильным обращением с отходами этого продукта.
- Для получения более подробной информации об утилизации данного изделия обратитесь в местное городское управление и в службу утилизации бытовых отходов.

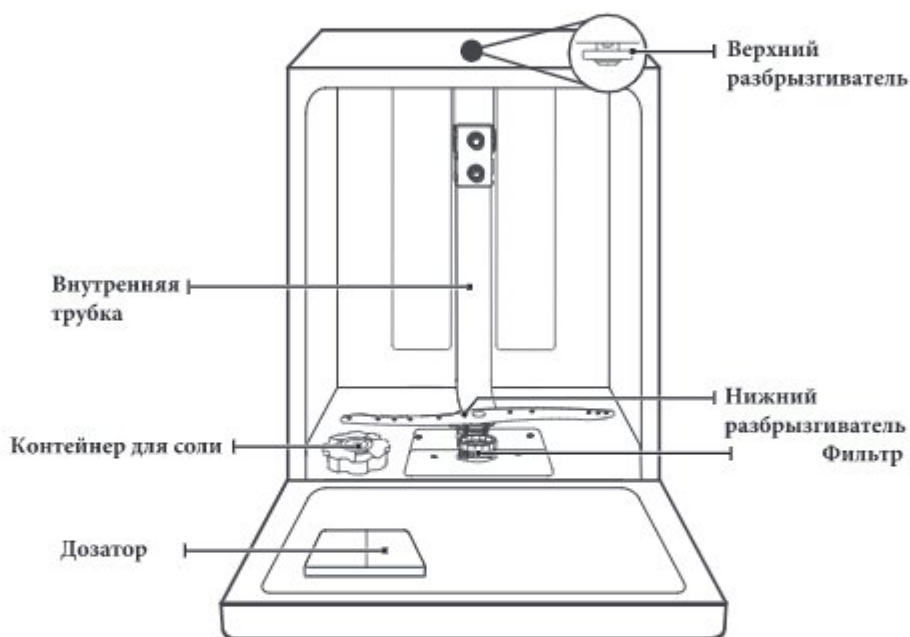


**УТИЛИЗАЦИЯ: Не утилизируйте данное изделие вместе с несортированными бытовыми отходами. Необходим отдельный сбор таких отходов для специальной обработки.**

## ОПИСАНИЕ ПРОДУКТА

### ❶ ВАЖНО:

Чтобы получить максимальную отдачу от вашей посудомоечной машины, прочитайте все инструкции по эксплуатации перед ее первым использованием.



### ☀ ПРИМЕЧАНИЕ:

Изображения только для справки, разные модели могут отличаться.



# ИСПОЛЬЗОВАНИЕ ПОСУДОМОЕЧНОЙ МАШИНЫ

Перед использованием посудомоечной машины:



1. Откройте отсек для соли
2. Загрузите соль в отсек
3. Загрузите корзину
4. Заполните дозатор



Пожалуйста, ознакомьтесь с разделом I «Смягчитель воды» в ЧАСТИ II: Специальная версия, если вам нужно загрузить соль.

## Загрузка соли

### ПРИМЕЧАНИЕ:

Если в вашей модели нет устройства для смягчения воды, вы можете пропустить этот раздел. Всегда используйте соль, предназначенную для использования в посудомоечной машине. Контейнер для соли расположен под нижней корзиной и должен быть заполнен, как описано ниже:

### ВНИМАНИЕ

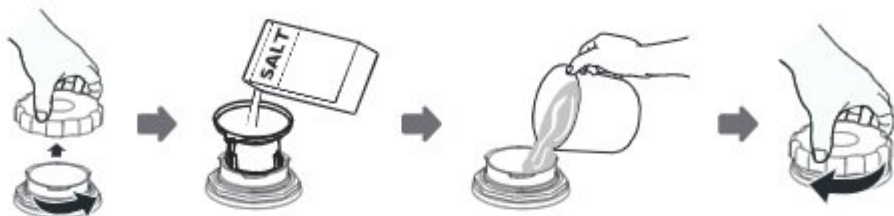
- **Используйте только соль, специально предназначенную для использования в посудомоечных машинах!**

Любой другой тип соли, не предназначенный специально для использования в посудомоечной машине, особенно поваренная соль, может повредить устройство для смягчения воды. В случае повреждений, вызванных использованием неподходящей соли, производитель не дает никаких гарантий и не несет ответственности за причиненный ущерб.

- **Засыпайте соль только перед запуском цикла.**


Это предотвратит попадание крупинок соли или соленой воды, которые могли быть пролиты, на дно машины в течение любого периода времени, что может вызвать коррозию.

Чтобы добавить соль для посудомоечной машины, выполните следующие действия:



1. Снимите нижнюю корзину и откройте крышку бачка.
2. Поместите конец воронки (если есть) в отверстие и засыпьте примерно 1,5 кг соли для посудомоечных машин.
3. Заполните контейнер для соли водой до максимального предела. Небольшое количество воды выходит из контейнера для соли. Это нормально.
4. После заполнения контейнера плотно закрутите крышку.
5. Индикатор соли перестанет гореть после того, как контейнер для соли будет заполнен солью.
6. Сразу же после засыпания соли в контейнер для соли следует запустить программу мойки (мы предлагаем использовать короткую программу). В противном случае система фильтрации, насос или другие важные части машины могут быть повреждены соленой водой. Это вне гарантии.

#### ПРИМЕЧАНИЕ:

- Контейнер для соли следует наполнять только тогда, когда загорается сигнальная лампочка соли () на панели управления. В зависимости от того, насколько хорошо растворяется соль, индикатор соли может продолжать гореть, даже если контейнер для соли заполнен.  
Если на панели управления нет индикатора соли (для некоторых моделей), вы можете оценить, когда засыпать соль в умягчитель, по циклам, которые выполнила посудомоечная машина.
- Если соль рассыпалась, запустите программу замачивания или короткую программу, чтобы удалить ее.

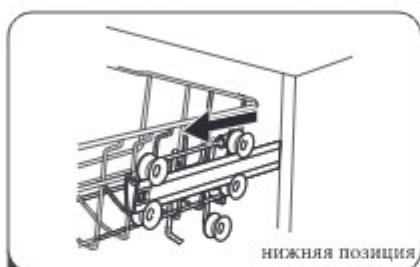
## Советы по использованию корзины

### Регулировка верхней корзины

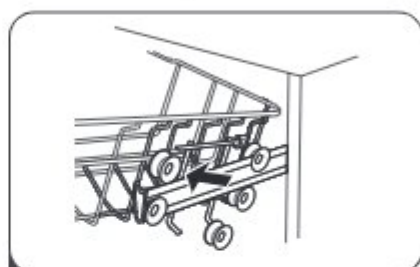
#### Тип 1:

Высоту верхней корзины можно легко отрегулировать для размещения более высоких блюд как в верхней, так и в нижней корзине.

Чтобы отрегулировать высоту верхней стойки, выполните следующие действия.



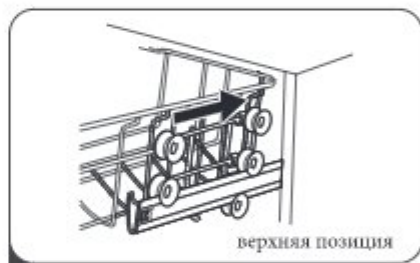
1 Вытяните верхнюю корзину.



2 Снимите верхнюю корзину.

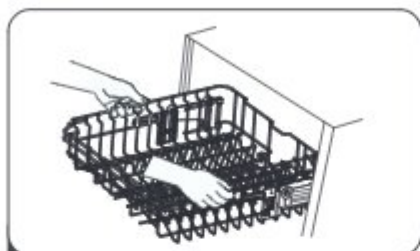


3 Снова прикрепите верхнюю корзину к верхним или нижним роликам.

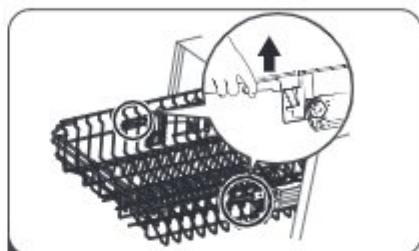


4 Задвиньте верхнюю корзину.

## Тип 2:



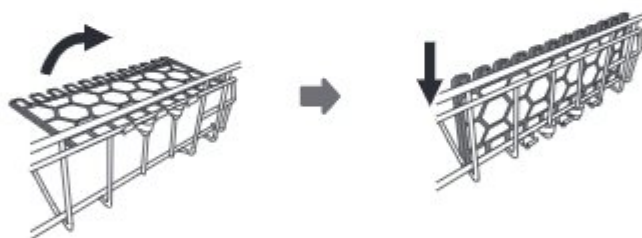
**1** Чтобы поднять верхнюю корзину, просто поднимите верхнюю корзину за центр с каждой стороны, пока она не зафиксируется в верхнем положении. Нет необходимости поднимать ручку регулятора.



**2** Чтобы опустить верхнюю корзину, поднимите регулировочные ручки с каждой стороны, чтобы освободить корзину, и опустите ее в нижнее положение.

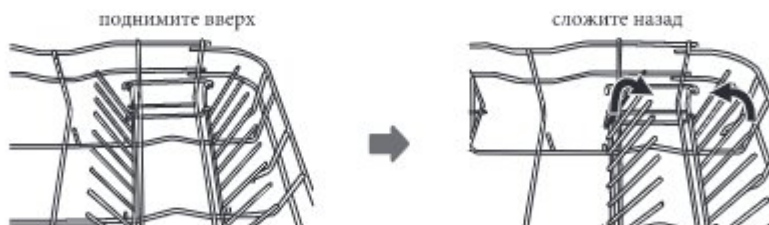
## Использование держателя чашек и бокалов

Чтобы освободить место для более высоких предметов в верхней корзине, поднимите держатель вверх. Так Вы можете разместить на полке высокие стаканы и бокалы. Можно убрать ее в исходное положение, когда она не требуется для использования.



## Откидывание полки стойки

Штыри нижней корзины служат для удержания тарелок и блюд. Их можно опустить, чтобы освободить место для крупных предметов.



# ОБСЛУЖИВАНИЕ И ОЧИСТКА

## Внешний уход

### Дверь и дверной уплотнитель

Регулярно протирайте уплотнители дверцы мягкой влажной тканью, чтобы удалить остатки пищи. При загрузке посудомоечной машины остатки пищи и напитков могут капать на боковые стороны дверцы посудомоечной машины. Эти поверхности находятся за пределами моечной камеры, и к ним не попадает вода из разбрызгивателей. Любые отложения должны быть удалены до того, как дверца будет закрыта.

### Панель управления

Если требуется очистка, панель управления следует протирать только мягкой влажной тканью.

#### ВНИМАНИЕ

- Во избежание проникновения воды в дверной замок и электрические компоненты не используйте аэрозольные чистящие средства.
- Никогда не используйте абразивные чистящие средства или губки для чистки внешних поверхностей, поскольку они могут поцарапать покрытие. Некоторые бумажные полотенца также могут царапать или оставлять следы на поверхности.

## Внутренний уход

### Система фильтрации

Система фильтрации в основании моечной камеры задерживает крупный мусор после цикла мойки. Собранный крупный мусор может вызвать засорение фильтров. Регулярно проверяйте состояние фильтров и при необходимости очищайте их под проточной водой. Выполните следующие действия, чтобы очистить фильтры в моечной камере.

#### ПРИМЕЧАНИЕ:

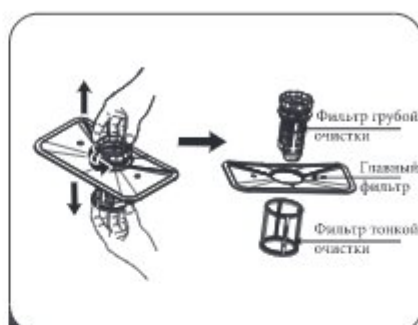
Изображения приведены только для справки, разные модели системы фильтрации и разбрызгивателей могут отличаться.



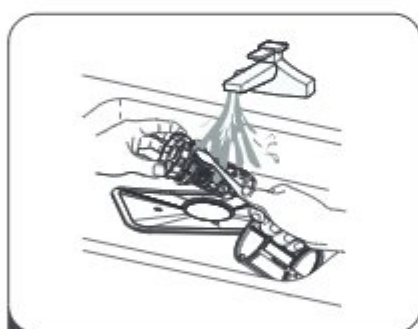


Открыть

**1** Удерживая фильтр грубой очистки, поверните его против часовой стрелки, чтобы разблокировать фильтр. Поднимите фильтр вверх и извлеките его из посудомоечной машины.



**2** Фильтр тонкой очистки можно снять с нижней части узла фильтра. Фильтр грубой очистки можно отсоединить от основного фильтра, аккуратно нажав на выступы в верхней части и потянув его в сторону.



**3** Крупные остатки пищи можно удалить, промыв фильтр под проточной водой. Для более тщательной очистки используйте мягкую чистящую щетку.



**4** Соберите фильтры в порядке, обратном разборке, замените вставку фильтра и поверните по часовой стрелке до стрелки закрытия.

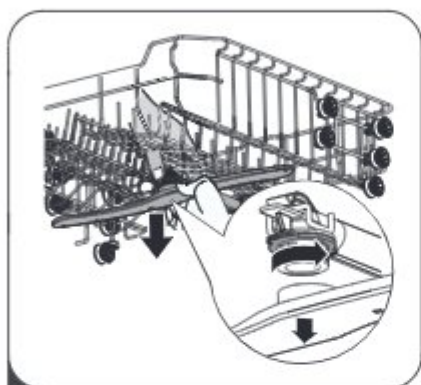
**⚠ ВНИМАНИЕ**

- Не затягивайте сильно фильтры. Надежно поставьте фильтры обратно, иначе крупный мусор может попасть в систему и вызвать ее засорение.
- Никогда не используйте посудомоечную машину без установленных фильтров. Неправильная замена фильтра может снизить уровень производительности прибора и повредить посуду и столовые приборы.

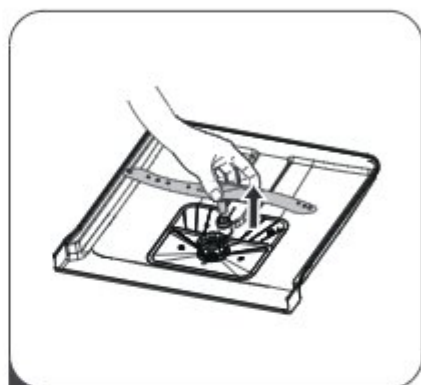
## Разбрызгиватели воды

Необходимо регулярно очищать разбрызгиватели, так как химикаты для жесткой воды засоряют форсунки и подшипники разбрызгивателей.

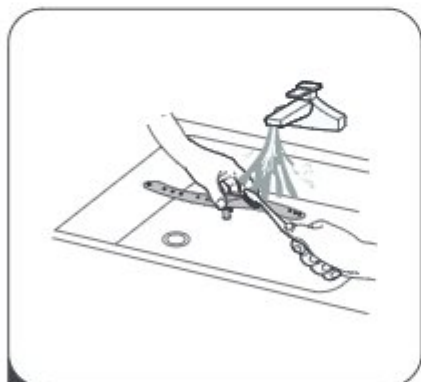
Чтобы очистить разбрызгиватели, следуйте приведенным ниже инструкциям:



**1** Чтобы снять верхний разбрызгиватель, удерживайте гайку в центре неподвижно и поверните разбрызгиватель против часовой стрелки, чтобы снять его.



**2** Чтобы снять нижний разбрызгиватель, потяните разбрызгиватель вверх.



**3** Помойте ручки в мыльной и теплой воде и используйте мягкую щетку для очистки форсунок. Замените их после тщательной промывки.

## Уход за посудомоечной машиной

---

### Защита от заморозки

Зимой примите меры по защите посудомоечной машины от замерзания. Каждый раз после цикла мойки действуйте следующим образом:

1. Отключите электропитание посудомоечной машины от источника питания.
2. Перекройте подачу воды и отсоедините трубу подачи воды от водяного клапана.
3. Слейте воду из впускной трубы и водяного клапана. (Используйте кастрюлю, чтобы набрать воду)
4. Снова подсоедините трубу подачи воды к водяному клапану.
5. Снимите фильтр на дне ванны и используйте губку, чтобы впитать воду в поддоне.

### После каждой мойки

После каждой мойки отключайте подачу воды к машине и оставляйте дверцу приоткрытой, чтобы влага и запахи не задерживались внутри.

### Удалите заглушку

Перед очисткой или обслуживанием всегда вынимайте вилку из розетки.

### Не используйте растворители и абразивную очистку

Для очистки внешних и резиновых частей посудомоечной машины не используйте растворители или абразивные чистящие средства. Используйте только ткань, смоченную теплой мыльной водой.

Для удаления пятен или пятен с внутренней поверхности используйте ткань, смоченную водой с добавлением небольшого количества уксуса, или чистящее средство, специально предназначенное для посудомоечных машин.

### Когда не используется в течение длительного времени

Рекомендуется запустить цикл мойки с пустой посудомоечной машиной, а затем вынуть вилку из розетки, перекрыть подачу воды и оставить дверцу машины приоткрытой. Это продлит срок службы уплотнителей дверцы и предотвратит образование запахов внутри прибора.

### Перемещение оборудования

Если прибор необходимо переместить, старайтесь удерживать его в вертикальном положении. При крайней необходимости его можно положить на спину.

### Уплотнения

Одним из факторов, вызывающих появление запаха в посудомоечной машине, является застрявшая в уплотнителях пища. Периодическая чистка влажной губкой предотвратит это.

## ИНСТРУКЦИЯ ПО УСТАНОВКЕ

### ⚠ ВНИМАНИЕ



#### Опасность поражения электрическим током

Перед установкой посудомоечной машины отключите электропитание.

Невыполнение этого требования может привести к смерти или поражению электрическим током.

### ⚠ ВНИМАНИЕ

Монтаж труб и электрооборудования должен выполняться профессионалами..

## О подключении питания

### ⚠ ВНИМАНИЕ

Для личной безопасности:

- Не используйте удлинитель или штепсельную вилку с этим прибором.
- Ни при каких обстоятельствах не обрезайте и не удаляйте заземляющий контакт шнура питания.

### Электрические требования

Пожалуйста, посмотрите на паспортную табличку, чтобы узнать номинальное напряжение, и подключите посудомоечную машину к соответствующему источнику питания. Используйте требуемый предохранитель 10А/13А/16А, предохранитель с задержкой срабатывания или автоматический выключатель и предусмотрите отдельную цепь, обслуживающую только этот прибор.

### Электрическое подключение

Убедитесь, что напряжение и частота источника питания соответствуют указаниям на паспортной табличке. Вставляйте вилку только в правильно заземленную электрическую розетку. Если электрическая розетка, к которой должен быть подключен прибор, не подходит для вилки, замените розетку, а не используйте адаптеры и т.п., поскольку они могут вызвать перегрев и ожоги.

⚠ Перед использованием убедитесь в наличии надлежащего заземления

## Водоснабжение и канализация

### Подключение холодной воды

Подсоедините шланг подачи холодной воды к резьбовому соединителю 3/4 (дюйма) и убедитесь, что он плотно закреплен на месте.

Если водопроводные трубы новые или не использовались в течение длительного периода времени, дайте воде стечь, чтобы убедиться, что вода чистая. Эта предосторожность необходима, чтобы избежать риска блокировки входа воды и повреждения прибора.



обычный подводящий шланг



Система защиты от протечек

### О системе защиты от протечек

Система защиты от протечек состоит из двойных стенок. Система защиты от протечек гарантирует его срабатывание, перекрывая поток воды в случае обрыва подводящего шланга и заполнения водой воздушного пространства между самим подводящим шлангом и наружным гофрированным шлангом.

#### **▲ ВНИМАНИЕ**

Шланг, подсоединяемый к душевой лейке, может лопнуть, если он установлен на той же водопроводной линии, что и посудомоечная машина. Если она есть в вашей раковине, рекомендуется отсоединить шланг и заткнуть отверстие.

### Как подсоединить систему защиты от протечек

1. Полностью вытяните систему защиты от протечек из отделения для хранения, расположенного в задней части посудомоечной машины.
2. Затяните винты системы защиты от протечек на кран с резьбой 3/4 дюйма.
3. Перед запуском посудомоечной машины полностью включите воду.

### Как отсоединить систему защиты от протечек

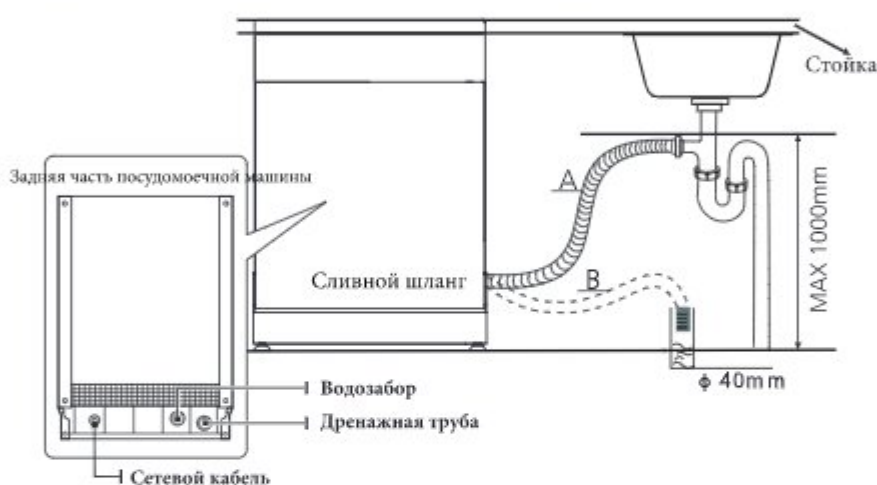
1. Выключите воду.
2. Открутите систему защиты от протечек.



## Подключение сливных шлангов

Вставьте сливной шланг в сливную трубу диаметром не менее 4 см или опустите его в раковину, стараясь не сгибать и не пережимать его. Высота дренажной трубы должна быть менее 1000 мм. Свободный конец шланга нельзя погружать в воду во избежание обратного течения.

▲ Надежно закрепите сливной шланг в положении А или положении В.



### Как слить лишнюю воду из шлангов

Если раковина находится на высоте 1000 мм от пола, лишняя вода в шлангах не может быть слита непосредственно в раковину. Необходимо будет сливать лишнюю воду из шлангов в миску или подходящую емкость, которую держат снаружи и ниже раковины.

### Выход воды

Подсоедините шланг для слива воды. Сливной шланг должен быть правильно установлен, чтобы избежать утечек воды. Убедитесь, что сливной шланг не перекручен и не пережат.

### Удлинительный шланг

Если вам нужен удлинитель сливного шланга, обязательно используйте аналогичный сливной шланг.

Он должен быть не длиннее 4 метров; в противном случае моющий эффект посудомоечной машины может снизиться.

### Сифонное соединение

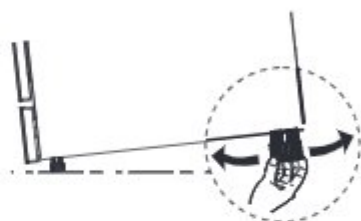
Сливное соединение должно находиться на высоте менее 100 см (максимум) от дна посуды. Шланг слива воды должен быть закреплен.

## Размещение оборудования

Расположите оборудование в желаемом месте. Спинка должна упираться в стену за ней, а бока – вдоль соседних шкафов или стен. Посудомоечная машина оснащена шлангами подачи и слива воды, которые можно расположить справа или слева для облегчения правильной установки.

### Выравнивание оборудования

После того, как прибор установлен для выравнивания, высоту посудомоечной машины можно изменить, отрегулировав уровень привинчивания ножек. В любом случае прибор не должен наклоняться более чем на 2°.



### ПРИМЕЧАНИЕ:

Применяется только к отдельно стоящей посудомоечной машине.

## Свободно стоящая установка

### Установка между существующими шкафами

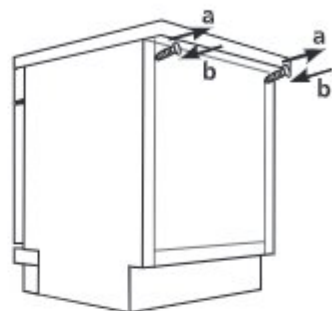
Высота посудомоечной машины 845 мм была разработана таким образом, чтобы ее можно было установить между существующими шкафами такой же высоты в современных оборудованных кухнях. Ножки можно отрегулировать так, чтобы была достигнута правильная высота. Ламинированный верх машины не требует особого ухода, так как он термостойкий, устойчивый к царапинам и пятнам.



## Установка под существующей столешницей

(При установке под столешницей)

В большинстве современных оборудованных кухонь есть только одна единственная столешница, под которой встраиваются шкафы и электроприборы. В этом случае снимите рабочую крышку посудомоечной машины, открутив винты под задним краем крышки (а).



### ⚠ ВНИМАНИЕ

После снятия столешницы необходимо снова вкрутить винты под задний край столешницы (b).

Затем высота будет уменьшена до 815 мм в соответствии с международными правилами (ISO), и посудомоечная машина идеально поместится под кухонной столешницей.

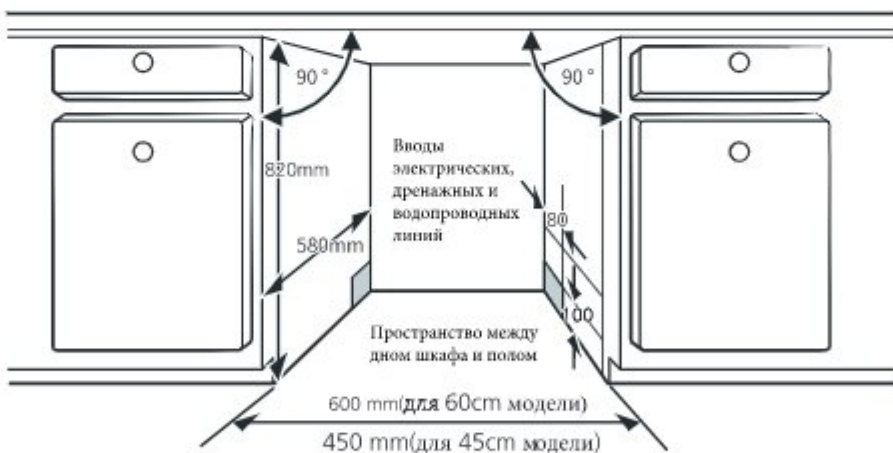
## Встроенная установка (для интегрированной модели)

### Шаг 1. Выбор лучшего места для посудомоечной машины

Место установки посудомоечной машины должно быть рядом с существующими наливным и сливным шлангами и шнуром питания.

Иллюстрации размеров корпуса и места установки посудомоечной машины.

1. Менее 5 мм между верхней частью посудомоечной машины и шкафом и внешней дверцей, совмещенной со шкафом.



2. Если посудомоечная машина стоит в углу шкафа, при открытой дверце должно оставаться свободное пространство.



**💡 ПРИМЕЧАНИЕ:**

В зависимости от того, где находится ваша электрическая розетка, вам может понадобиться вырезать отверстие на противоположной стороне шкафа.

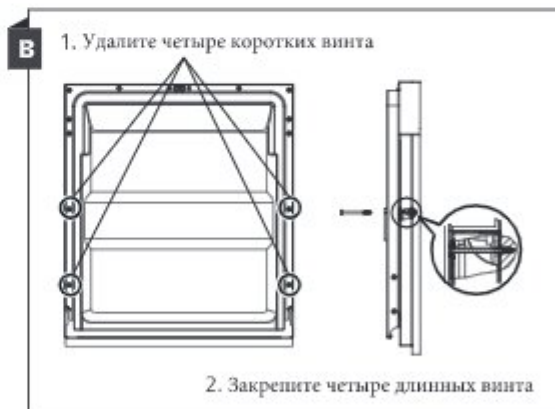
**Шаг 2. Размеры и установка декоративной панели**



Декоративная деревянная панель может быть обработана в соответствии с монтажными чертежами.

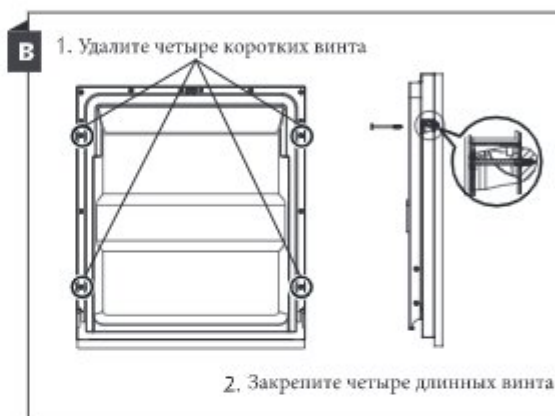
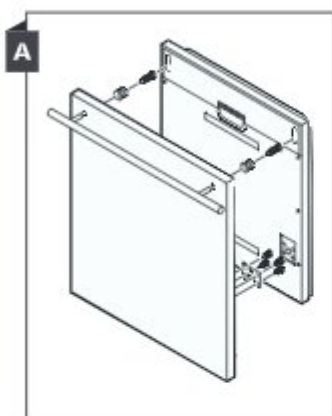
**Полуинтегрированная модель**

Полоска клейкой бумаги А и полоска клейкой бумаги В должны быть разделены, полоска клейкой бумаги А на эстетической деревянной панели и войлочная полоска клейкой бумаги В внешней дверцы посудомоечной машины (см. рисунок А). После установки панели закрепите панель на внешней двери винтами и болтами (см. рис. В).



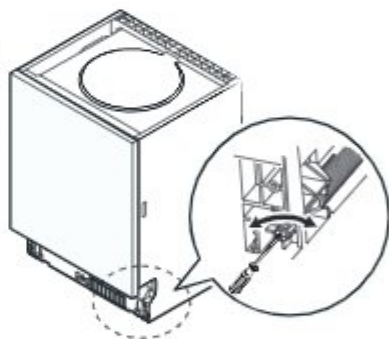
### Полностью интегрированная модель

Установите крючок на декоративную деревянную панель и вставьте крючок в прорезь наружной дверцы посудомоечной машины (см. рис. А). После установки панели закрепите панель на внешней двери винтами и болтами (см. рис. В).



### Шаг 3. Регулировка натяжения дверной пружины

1. Дверные пружины настраиваются на заводе на надлежащее натяжение для наружной двери. Если установлена эстетичная деревянная панель, вам придется отрегулировать натяжение дверной пружины. Вращайте регулировочный винт, чтобы привести в действие регулятор, чтобы натянуть или ослабить стальной трос.
2. Натяжение дверной пружины правильное, когда дверца остается горизонтальной в полностью открытом положении, но закрывается легким движением пальца.



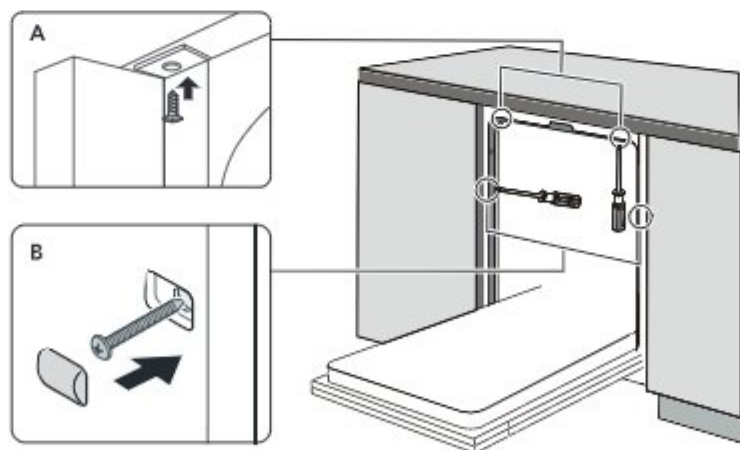


## Шаг 4. Этапы установки посудомоечной машины



Пожалуйста, обратитесь к указанным шагам установки в установочных чертежах.

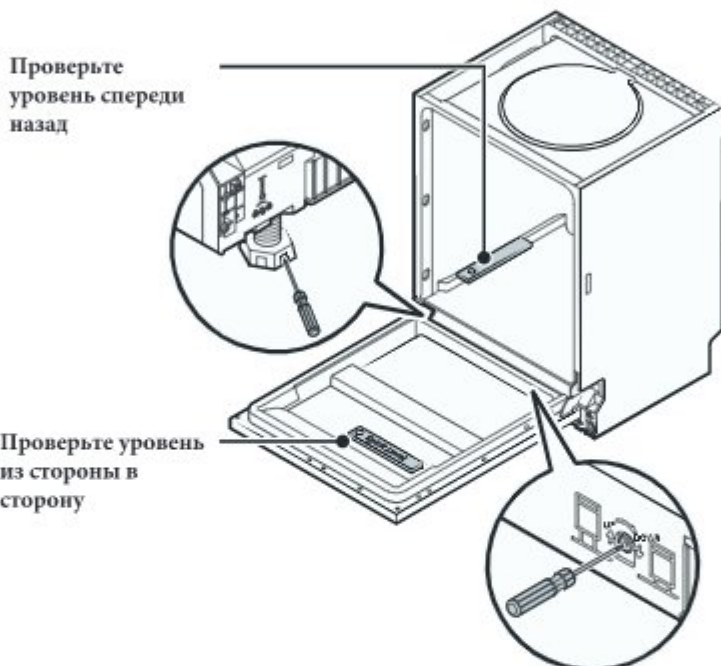
1. Прикрепите полосу конденсата под рабочей поверхностью шкафа. Убедитесь, что полоска для конденсата находится на одном уровне с краем рабочей поверхности. (Шаг 2)
2. Подсоедините наливной шланг к водопроводу холодной воды.
3. Подсоедините сливной шланг.
4. Подсоедините шнур питания.
5. Установите посудомоечную машину на место. (Шаг 4)
6. Выровняйте посудомоечную машину. Заднее питание можно отрегулировать с передней стороны посудомоечной машины, повернув винт Philips в середине основания посудомоечной машины. Чтобы отрегулировать передние ножки, используйте плоскую отвертку и поворачивайте передние ножки, пока посудомоечная машина не станет ровной. (шаги 5-шаги 6)
7. Установите мебельную дверцу на наружную дверцу посудомоечной машины. (Шаги 7–Шаги 10)
8. Отрегулируйте натяжение дверных пружин с помощью шестигранного ключа, поворачивая его по часовой стрелке, чтобы затянуть левую и правую дверные пружины. Невыполнение этого требования может привести к повреждению посудомоечной машины. (Шаг 11)
9. Посудомоечная машина должна быть закреплена на месте. Есть два способа сделать это:
  - A. Обычная рабочая поверхность: вставьте установочный крюк в прорезь на боковой панели и закрепите его на рабочей поверхности с помощью шурупов.
  - B. Рабочая поверхность из мрамора или гранита: закрепите боковую часть винтом.



### Шаг 5. Выравнивание посудомоечной машины

Посудомоечная машина должна быть установлена горизонтально для правильной работы корзины для посуды и качественного мытья.

1. Поместите уровень на дверцу и направляющую полки внутри ванны, как показано на рисунке, чтобы убедиться, что посудомоечная машина стоит ровно.
2. Выровняйте посудомоечную машину, отрегулировав три регулируемые ножки по отдельности.
3. При выравнивании посудомоечной машины следите за тем, чтобы она не опрокинулась.



**☛ ПРИМЕЧАНИЕ:**  
Максимальная высота регулировки ножек составляет 50 мм.

## СОВЕТЫ ПО УСТРАНЕНИЮ НЕИСПРАВНОСТЕЙ

### Перед обращением в сервис

Просмотр таблиц на следующих страницах может уберечь вас от обращения в сервисную службу.

Проблема	Возможные причины	Что делать
Посудомоечная машина не запускается	Перегорел предохранитель или сработал автоматический выключатель.	Замените предохранитель или переустановите автоматический выключатель. Удалите все другие приборы, подключенные к той же цепи, что и посудомоечная машина.
	Блок питания не включен.	Убедитесь, что посудомоечная машина включена, а дверца надежно закрыта. Убедитесь, что шнур питания правильно вставлен в настенную розетку.
	Низкое давление воды	Убедитесь, что подача воды подключена правильно и вода включена.
	Дверца посудомоечной машины неплотно закрыта.	Убедитесь, что дверь правильно закрыта и заперта.
Не подается вода из посудомоечной машины	Перекрыт или зажат сливной шланг.	Проверьте сливной шланг.
	Забит фильтр.	Проверьте фильтр грубой очистки.
	Засорилась кухонная раковина.	Проверьте кухонную раковину, чтобы убедиться, что она хорошо сливает воду. Если проблема в кухонной раковине, которая не сливает воду, вам может понадобиться сантехник, а не специалист по обслуживанию посудомоечных машин.
Пена в ванне	Неподходящее моющее средство.	Используйте только специальное моющее средство для посудомоечных машин, чтобы избежать образования пены. В этом случае откройте посудомоечную машину и дайте испариться пене. Добавьте 1 литр холодной воды на дно посудомоечной машины. Закройте дверцу посудомоечной машины, затем выберите любой цикл. Сначала посудомоечная машина сливает воду. Откройте дверцу после завершения этапа слива и проверьте, не исчезла ли пена. При необходимости повторите.

Проблема	Возможные причины	Что делать
	Пролитый ополаскиватель.	Всегда незамедлительно вытирайте пролитое ополаскивающее средство.
Загрязнение ванны	Возможно, использовалось моющее средство с красителем.	Убедитесь, что моющее средство не содержит красителей.
Белая пленка на внутренней поверхности	Минералы жесткой воды.	Для очистки внутренней части используйте влажную губку с моющим средством для посудомоечных машин и наденьте резиновые перчатки. Никогда не используйте какие-либо другие чистящие средства, кроме моющих средств для посудомоечных машин, иначе это может привести к пенообразованию или пене.
На столовых приборах есть пятна ржавчины	Поврежденные элементы не устойчивы к коррозии.	Избегайте мыть в посудомоечной машине предметы, не устойчивых к коррозии.
	Программа не была запущена после добавления соли для посудомоечных машин. Следы соли попали в цикл мойки.	После добавления соли всегда запускайте программу мойки без посуды. Не выбирайте функцию «Турбо» (если она есть) после добавления соли для посудомоечных машин.
	Крышка смягчителя болтается.	Убедитесь, что крышка смягчителя надежно закреплена.
Стук в посудомоечной машине	Разбрызгиватель стучит по предмету в корзине	Прервите программу и переставьте предметы, мешающие разбрызгивателю.
Стук в посудомоечной машине	Посуда не закреплена в посудомоечной машине.	Прервите программу и переставьте предметы посуды.
Стук в водопроводных трубах	Это может быть вызвано установкой на месте или сечением трубопровода.	Это не влияет на работу посудомоечной машины. В случае сомнений обратитесь к квалифицированному сантехнику.
Посуда не чистая	Посуда была загружена неправильно.	См. ЧАСТЬ II «Подготовка и загрузка посуды».
	Программа оказалась недостаточно мощной.	Выберите более интенсивную программу.

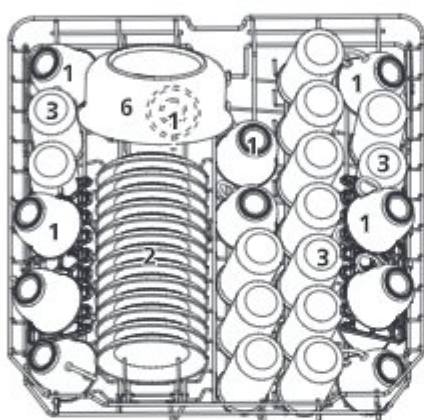
Проблема	Возможные проблема	Что делать
Посуда не чистая	Недостаточно моющего средства.	Используйте больше моющего средства или замените моющее средство.
	Предметы блокируют движение разбрызгивателей.	Переставьте предметы так, чтобы разбрызгиватель мог свободно вращаться.
	Комбинация фильтров загрязнена или неправильно установлена в основании моечной камеры. Это может привести к блокировке форсунок разбрызгивателя.	Очистите и/или правильно установите фильтр. Очистите форсунки разбрызгивателя.
Помутнение на стеклянной посуде.	Сочетание мягкой воды и слишком большого количества моющего средства.	Используйте меньше моющего средства, если у вас мягкая вода, и выберите более короткий цикл, чтобы вымыть стеклянную посуду и очистить ее.
На посуде и стаканах появляются белые пятна.	В местах с жесткой водой могут образовываться известковые отложения.	Добавьте больше моющего средства.
Черные или серые пятна на посуде	Алюминиевая посуда терлась о посуду	Используйте мягкое абразивное чистящее средство, чтобы удалить эти следы.
Моющее средство осталось в дозаторе	Посуда блокирует дозатор моющих средств	Правильная повторная загрузка посуды.
Посуда не сохнет	Неправильная загрузка	Загрузите посудомоечную машину в соответствии с инструкциями.
	Посуду убирают слишком рано	Не опорожняйте посудомоечную машину сразу после мытья. Приоткройте дверцу, чтобы пар мог выйти. Вынимайте посуду тогда, когда внутренняя температура не станет безопасной для прикосновения. Сначала разгрузите нижнюю корзину, чтобы предотвратить капание воды из верхней корзины.



Проблема	Возможные проблемы	Что делать
Посуда не сохнет	Выбрана неправильная программа.	При короткой программе температура мойки ниже, что снижает эффективность мойки. Выберите программу с длительным временем стирки.
	Использование столовых приборов с некачественным покрытием.	Отвод воды с этими предметами затруднен. Столовые приборы или посуда этого типа не подходят для мытья в посудомоечной машине.

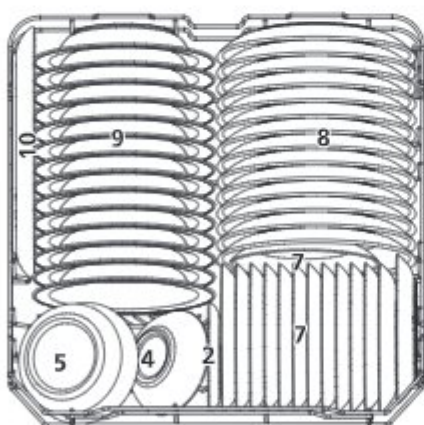
## ЗАГРУЗКА КОРЗИН СОГЛАСНО EN50242:

### 1.Верхняя корзина



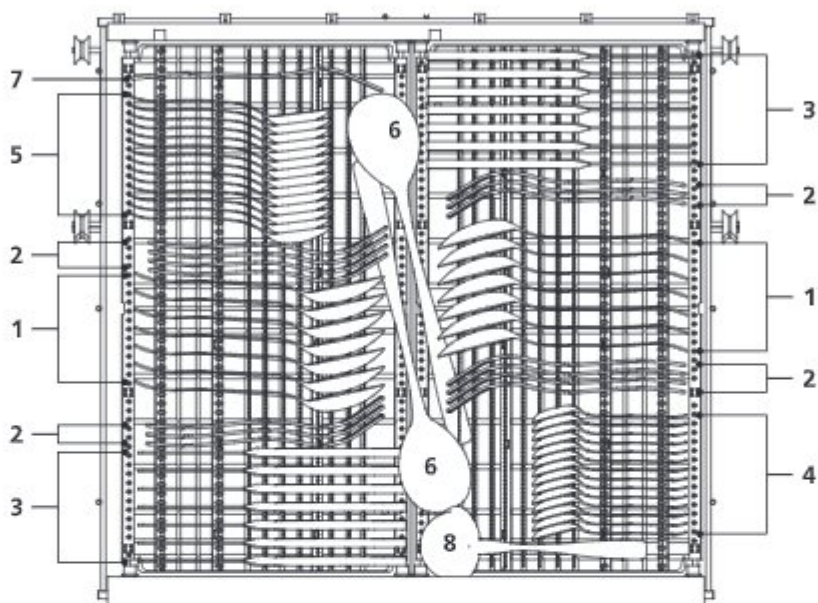
Номер	Предмет
1	Чашки
2	Блюда
3	Стеклопосуда
4	Маленькая сервировочная тарелка
5	Средняя сервировочная тарелка
6	Большая сервировочная тарелка

### 2.Нижняя корзина:



Номер	Предмет
7	Десертные блюда
8	Обеденные тарелки
9	Суповые тарелки
10	Овальное блюдо

### 3. Полка для столовых приборов:



Номер	Предмет
1	Столовая ложка
2	Вилки
3	Ножи
4	Чайные ложки
5	Десертные ложки
6	Сервировочные ложки
7	Сервировочные вилки
8	Соусники

Информация для испытаний на сопоставимость в соответствии с EN 50242

Вместимость: 14 комплектов посуды

Положение верхней корзины: нижнее положение

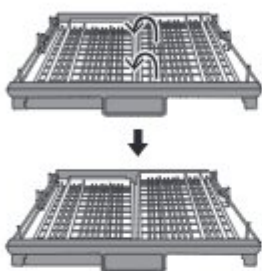
Программа: ЭКО

Настройка ополаскивателя: 6

Настройка умягчителя: НЗ

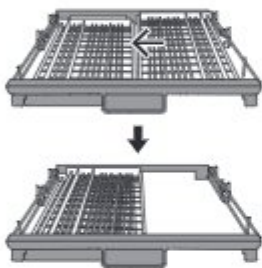
## Советы по использованию стойки для столовых приборов

---



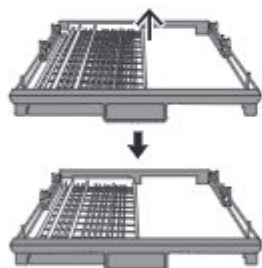
Поднимите правую корзину вверх, левая и правая корзины плоские.

---



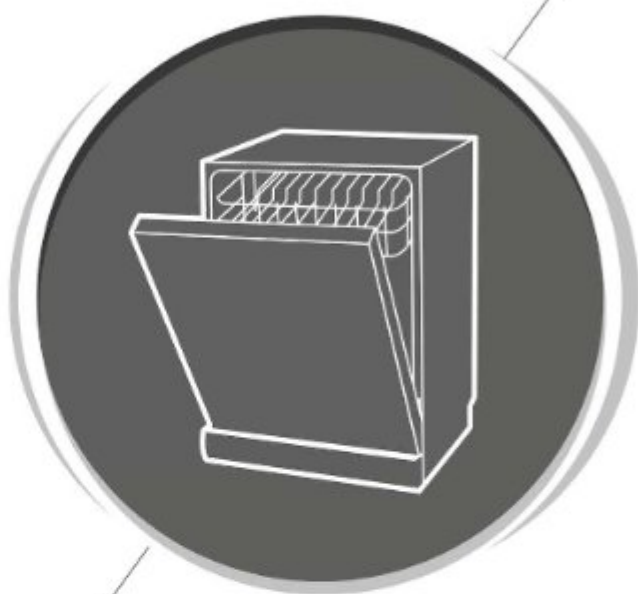
Переместите правую корзину справа налево, две корзины перекрываются.

---



Снимите правую корзину с лотка, осталась только левая.

**РУКОВОДСТВО ПО ЭКСПЛУАТАЦИИ  
ВСТРАИВАЕМОЙ  
ПОСУДОМОЕЧНОЙ МАШИНЫ**



**акро**

**ZMA60 SERIES 4**

**Часть 2: Специальная версия**

Перед использованием посудомоечной машины  
внимательно прочтите это руководство и  
сохраните его для дальнейшего использования.



# СОДЕРЖАНИЕ

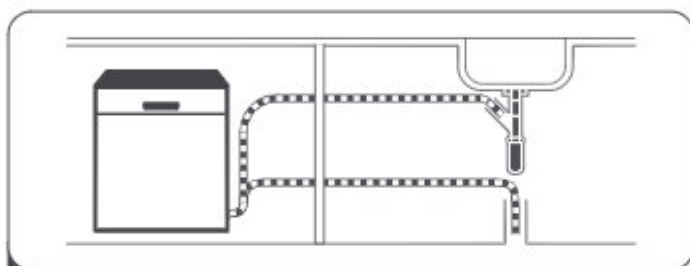
01	4	<b>ИСПОЛЬЗОВАНИЕ ПОСУДОМОЕЧНОЙ МАШИНЫ</b>
	4	Панель управления
	6	Средство для смягчения воды
	7	Подготовка и загрузка посуды
	10	Функция ополаскивателя и моющего средства
	11	Заполнение резервуара для ополаскивателя
02	12	Заполнение дозатора моющего средства
	13	<b>ПРОГРАММИРОВАНИЕ ПОСУДОМОЕЧНОЙ МАШИНЫ</b>
	13	Таблица циклов мойки
	14	Запуск цикла мойки
	14	Изменение программы в середине цикла
03	15	Забыли добавить посуду
	16	<b>КОДЫ ОШИБОК</b>
04	17	<b>ТЕХНИЧЕСКАЯ ИНФОРМАЦИЯ</b>

## ПРИМЕЧАНИЕ:

- Если вы не можете решить проблему самостоятельно, обратитесь за помощью к профессиональному специалисту.
- Производитель, следуя политике постоянного развития и обновления продукта, может вносить изменения без предварительного уведомления.
- В случае утери или устаревания вы можете получить новое руководство пользователя от производителя или уполномоченного поставщика.

# КРАТКОЕ РУКОВОДСТВО ПОЛЬЗОВАТЕЛЯ

Пожалуйста, ознакомьтесь с соответствующим содержанием руководства по эксплуатации для получения подробных сведений о методе работы.

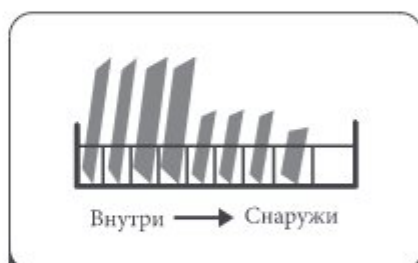


1 Установите посудомоечную машину

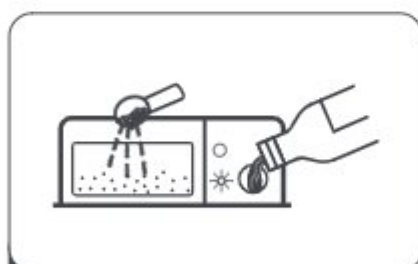
(Пожалуйста, ознакомьтесь с разделом 5 «ИНСТРУКЦИЯ ПО УСТАНОВКЕ»)



2 Удаление больших остатков еды со столовых приборов



3 Загрузка корзин



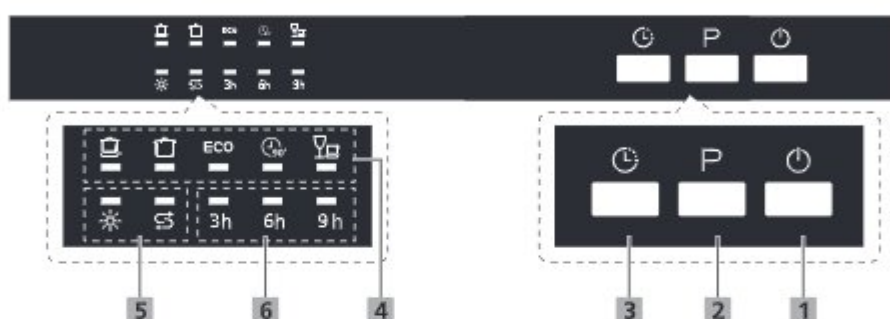
4 Заполнение диспенсера



5 Выбор программы и запуск посудомоечной машины

## ИСПОЛЬЗОВАНИЕ ПОСУДОМОЕЧНОЙ МАШИНЫ



### Панель управления







#### Операция (кнопка)

1	Включить	Нажмите эту кнопку, чтобы включить посудомоечную машину.
2	Программа	Выберите подходящую программу мойки, загорится индикатор выбранной программы.
3	Отложенный старт	Нажмите кнопку, чтобы установить время задержки.

#### Экран

4	Индикатор программы	 <b>Интенсивный</b> К сильно загрязненным предметам относятся кастрюли и сковородки. С подсохшей пищей.
		 <b>Обычный</b> Для посуды с нормальной степенью загрязнения, такой как кастрюли, тарелки, стаканы и слабозагрязненные сковороды.
		<b>ECO</b> <b>ЭКО</b> Это стандартная программа, подходящая для посуды средней степени загрязнения, такой как кастрюли, тарелки, стаканы и слабозагрязненные сковороды.

## Экран

<p><b>4</b> Индикатор программы</p>	<p> <b>90мин</b> Для посуды средней степени загрязнения, требующей быстрой мойки.</p> <p> <b>Быстрый</b> Более короткая мойка для слабозагрязненной посуды, не требующей сушки.</p>
<p><b>5</b> Предупреждающий индикатор</p>	<p> <b>Ополаскиватель</b> Если горит индикатор «☀», это означает, что в посудомоечной машине заканчивается ополаскиватель для посудомоечных машин и его необходимо долить.</p> <p> <b>Соль</b> Если горит индикатор «S», это означает, что в посудомоечной машине мало соли для посудомоечных машин и ее необходимо долить.</p>
<p><b>6</b> Время отложенного старта</p>	<p>Чтобы показать время отложенного старта. (3ч/6ч/9ч )</p>

## Средство для смягчения воды

Смягчитель воды следует устанавливать вручную с помощью регулятора жесткости воды. Смягчитель воды предназначен для удаления из воды минералов и солей, которые могут отрицательно сказаться на работе прибора.

Чем больше минералов, тем жестче ваша вода.

Смягчитель следует отрегулировать в соответствии с жесткостью воды в вашем регионе. Местное управление водного хозяйства может сообщить вам о жесткости воды в вашем регионе.

### Регулировка потребления соли

Конструкция посудомоечной машины позволяет регулировать количество потребляемой соли в зависимости от жесткости используемой воды. Это предназначено для оптимизации и настройки уровня потребления соли.

Пожалуйста, следуйте инструкциям ниже, чтобы отрегулировать потребление соли.

1. Откройте дверцу, включите прибор;
2. Нажмите и удерживайте кнопку «Программы» более 5 секунд, чтобы запустить смягчения воды в течение 60 секунд после включения прибора;
3. Нажмите кнопку «Программа», чтобы выбрать правильный набор в соответствии с вашей локальной средой, программы будут меняться в следующей последовательности: N1->N2->N3->N4->N5->N6;
4. Нажмите кнопку питания, чтобы завершить настройку модели.

ЖЕСТКОСТЬ ВОДЫ				Уровень смягчителя воды	Потребление соли грамм/цикл
Немецкий °dH	Француз. °fH	Британский Кларк	mmol/l		
0 - 5	0 - 9	0 - 6	0 - 0.94	N1-> Быстрый Светло-яркий	0
6 - 11	10 - 20	7 - 14	1.0 - 2.0	N2-> 90 мин. Светло-яркий	9
12 - 17	21 - 30	15 - 21	2.1 - 3.0	N3-> Быстрый и 90 мин.Светло-яркий	12
18 - 22	31 - 40	22 - 28	3.1 - 4.0	N4-> Есо Светло-яркий	20
23 - 34	41 - 60	29 - 42	4.1 - 6.0	N5-> Есо и быстрый Светло-яркий	30
35 - 55	61 - 98	43 - 69	6.1 - 9.8	N6-> Есо и быстрый Светло-яркий	60

1° dH=1.25 ° Clarke=1.78 ° fH=0.178 mmol/l

Заводская установка: N3

Обратитесь в местный совет по водоснабжению для получения информации о жесткости вашей воды.





**Пожалуйста, ознакомьтесь с разделом 3 «Загрузка соли в смягчитель».**

**ЧАСТЬ I : Общая версия, если в вашей посудомоечной машине не хватает соли.**

**☀ ПРИМЕЧАНИЕ:**

Если в вашей модели нет устройства для смягчения воды, вы можете пропустить этот раздел.

**Средство для смягчения воды**

Жесткость воды варьируется от места к месту. Если в посудомоечной машине используется жесткая вода, на посуде и столовых приборах образуются отложения. Прибор оснащен специальным смягчителем, в котором используется контейнер для соли, специально предназначенный для удаления извести и минералов из воды.

## Подготовка и загрузка посуды

- Подумайте о покупке посуды, которая идентифицирована как пригодная для мытья в посудомоечной машине.
- Для определенных продуктов выберите программу с минимально возможной температурой.
- Во избежание повреждений не вынимайте стекло и столовые приборы из посудомоечной машины сразу после завершения программы.

### Для мытья следующих столовых приборов/посуды

**Не подходят**

- Столовые приборы с деревянными, роговыми или перламутровыми ручками
- Пластмассовые изделия, которые не являются термостойкими
- Старые столовые приборы с приклеенными частями, неустойчивыми к температуре
- Склеенные столовые приборы или посуда
- Изделия из олова или меди
- Хрустальное стекло
- Стальные изделия, подверженные коррозии
- Деревянные тарелки
- Изделия из синтетических волокон

**Имеют ограниченную пригодность**

- Некоторые виды стекол могут потускнеть после большого количества чисток.
- Серебряные и алюминиевые детали имеют тенденцию обесцвечиваться во время мойки.
- Глазурованные узоры могут исчезнуть, если часто мыть в машине.

## Рекомендации по загрузке посудомоечной машины

Соскребите большое количество остатков пищи. Размягчите остатки пригоревшей пищи в кастрюлях. Ополаскивать посуду под проточной водой не нужно.

Для оптимальной работы посудомоечной машины следуйте этим рекомендациям по загрузке.

**(Характеристики и внешний вид корзин и корзин для столовых приборов могут отличаться от вашей модели.)**

Поместите предметы в посудомоечную машину следующим образом:

- Такие предметы, как чашки, стаканы, кастрюли/сковородки и т. д. должны располагаться лицевой стороной вниз.
- Изогнутые предметы или предметы с углублениями следует загружать наклонно, чтобы вода могла стекать.
- Вся посуда надежно сложена и не может опрокинуться.
- Вся посуда размещена таким образом, чтобы разбрызгиватели могли свободно вращаться во время мытья.
- Загружайте полые предметы, такие как чашки, стаканы, сковороды и т. д. отверстием вниз, чтобы вода не собиралась в емкости или глубоком основании.
- Посуда и столовые приборы не должны лежать друг в друге или накрывать друг друга.
- Во избежание повреждений стеклянная посуда не должны касаться друг друга.
- Верхняя корзина предназначена для более тонкой и легкой посуды, такой как стаканы, кофейные и чайные чашки.
- Ножи с длинным лезвием, хранящиеся в вертикальном положении, представляют потенциальную опасность!
- Длинные и/или острые столовые приборы, такие как разделочные ножи, должны располагаться горизонтально в верхней корзине.
- Пожалуйста, не перегружайте посудомоечную машину. Это важно для хороших результатов и для разумного расхода энергии.

### ПРИМЕЧАНИЕ:

Очень мелкие предметы нельзя мыть в посудомоечной машине, так как они могут легко выпасть из корзины.

### Как доставать посуду

Чтобы предотвратить попадание воды из верхней корзины в нижнюю, рекомендуется сначала опорожнить нижнюю корзину, а затем верхнюю.

#### ВНИМАНИЕ



**Предметы будут горячими!** Во избежание повреждений не вынимайте стекло и столовые приборы из посудомоечной машины в течение примерно 15 минут после завершения программы.

### Загрузка верхней корзины

Верхняя корзина предназначена для более тонкой и легкой посуды, такой как стаканы, кофейные и чайные чашки и блюдца, а также тарелки, небольшие миски и неглубокие сковороды (при условии, что они не слишком грязные). Расположите посуду и кухонные принадлежности так, чтобы брызги воды не двигали их.



### Загрузка нижней корзины

Мы предлагаем крупные предметы и предметы, которые труднее всего мыть, помещать в нижнюю корзину: такие как кастрюли, сковородки, крышки, сервировочные блюда и миски, как показано на рисунке ниже. Предпочтительно размещать сервировочную посуду и крышки сбоку от стеллажей, чтобы не блокировать вращение верхнего разбрызгивателя.



Максимальный рекомендуемый диаметр тарелок перед дозатором для моющих средств составляет 19 см, чтобы не мешать его открытию.

### Загрузка корзины для столовых приборов

Столовые приборы следует размещать в стойке для столовых приборов отдельно друг от друга в соответствующих местах, и убедитесь, что столовые приборы не соприкасаются друг с другом, это может привести к снижению производительности.

#### **▲ ВНИМАНИЕ**



Столовые приборы не должны выступать за габариты загрузочной машины. Всегда загружайте острую посуду острием вниз!



Для лучшего эффекта мытья загрузите корзины в соответствии со стандартом.

параметры загрузки в последнем разделе ЧАСТИ I : Общая версия


## Ополаскиватель и моющее средство

Ополаскиватель высвобождается во время последнего ополаскивания, чтобы предотвратить образование капель воды на посуде, которые могут оставить пятна и разводы. Это также улучшает сушку, позволяя воде скатываться с посуды. Ваша посудомоечная машина предназначена для использования жидких ополаскивателей.

### ⚠ ВНИМАНИЕ

Используйте только фирменный ополаскиватель для посудомоечных машин. Никогда не заполняйте дозатор ополаскивателя какими-либо другими веществами (например, чистящим средством для посудомоечных машин, жидким моющим средством). Это может повредить прибор.

### Когда заправлять дозатор ополаскивателя

Если индикатор наличия ополаскивателя (  ) на панели управления не горит, вы всегда можете определить его количество по цвету оптического индикатора уровня, расположенного рядом с крышкой. Когда контейнер для ополаскивателя будет заполнен, индикатор полностью погаснет. Размер темной точки уменьшается по мере уменьшения количества ополаскивателя. Уровень ополаскивателя никогда не должен быть меньше 1/4. По мере уменьшения количества ополаскивателя размер черной точки на индикаторе уровня ополаскивателя изменяется, как показано ниже.

● Полный   ● 3/4   ● 1/2   ● 1/4   ○ Пустой

### Моющее средство

Химические ингредиенты, входящие в состав моющего средства, необходимы для удаления, измельчения и удаления всей грязи из посудомоечной машины. Для этой цели подходит большинство моющих средств коммерческого качества.

### ⚠ ВНИМАНИЕ

- **Правильное использование моющего средства**  
Используйте только моющие средства, специально предназначенные для использования в посудомоечных машинах. Держите моющее средство свежим и сухим.  
Не засыпайте стиральный порошок в дозатор до тех пор, пока не будете готовы мыть посуду.

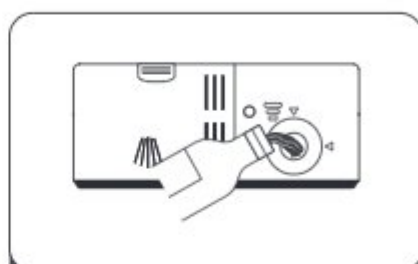


Средство для мытья посуды могут вызвать аллергические реакции или другие опасные проявления! Храните моющее средство для посудомоечных машин в недоступном для детей месте.

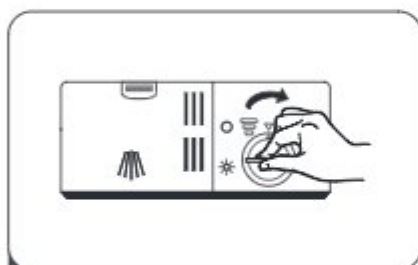
## Заполнение резервуара для ополаскивателя



**1** Чтобы открыть дозатор, поверните крышку в направлении стрелки «открыть» (влево) и поднимите ее.



**2** Осторожно налейте ополаскиватель в дозатор, избегая переполнения.



**3** Установите колпачок на место, вставив его по стрелке «открыто» и повернув в направлении стрелки «закрыто» (вправо).

### ПРИМЕЧАНИЕ:

Вытрите пролитый ополаскиватель впитывающей тканью, чтобы избежать чрезмерного пенообразования при следующем цикле мойки.

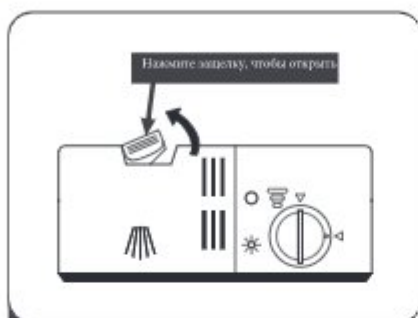
## Регулировка бачка для ополаскивателя



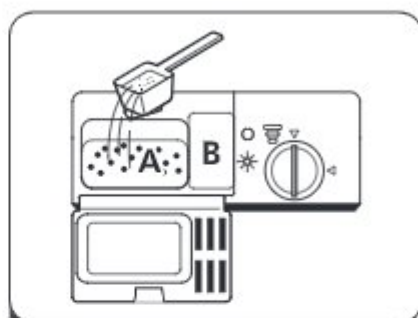
Бачок для ополаскивателя имеет шесть настроек. И рекомендуемая настройка, и заводская настройка — «4». Если посуда не сохнет должным образом или на ней появляются пятна, устанавливайте шкалу на следующее большее число, пока на посуде не останется пятен. Уменьшите ее, если на вашей посуде остались липкие беловатые разводы или синеватая пленка на стеклянной посуде или лезвиях ножей.



## Заполнение дозатора моющего средства

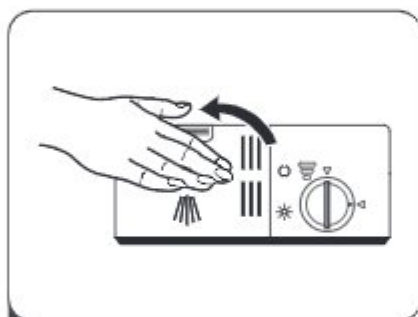


1 Нажмите защелку на дозаторе моющих средств, чтобы открыть крышку.



2 Добавьте моющее средство в большую полость (А) для основного цикла мойки.

Для более сильно загрязненной загрузки добавьте немного моющего средства в меньшую полость (В) для цикла предварительной мойки.



3 Закройте крышку и нажмите на нее, пока она не встанет на место.

### ☀ ПРИМЕЧАНИЕ:

- Имейте в виду, что в зависимости от степени загрязнения воды настройки могут отличаться.
- Пожалуйста, соблюдайте рекомендации производителя на упаковке моющего средства.

## ПРОГРАММИРОВАНИЕ ПОСУДОМОЕЧНОЙ МАШИНЫ

### Программы

В таблице ниже показано, какие программы лучше всего подходят для уровня остатков пищи на них и сколько моющего средства требуется. Он также показывает различную информацию о программах.

(●) Означает: необходимо залить ополаскиватель в дозатор ополаскивателя.

Программа	Описание цикла	Моющее средство Предварительно/ Основной	Продолжительность (мин)	Мощность (Kwh)	Вода (л)	Ополаскиватель
 Интенсивный	Предварительная мойка (50)°C Мойка(60)°C Ополаскивание Ополаскивание Ополаскивание(65) °C Сушка	5/30g	160	1.5	18.5	●
 Нормальная	Предварительная мойка (45)°C Мойка(55)°C Ополаскивание Ополаскивание(65)°C Сушка	5/30g	180	1.25	15	●
ECO (*EN 50242)	Предварительная мойка Мойка(45)°C Ополаскивание(65)°C Сушка	5/30g	185	0.93	11	●
 90 Мин	Мойка(65)°C Ополаскивание Ополаскивание(65)°C Сушка	35g	90	1.35	12.5	●
 Быстрый	Мойка(45)°C Ополаскивание Ополаскивание(55) °C	20g	40	0.75	11.5	○

### ☀ ПРИМЕЧАНИЕ ..

- EN 50242: Эта программа является тестовым циклом. Информация для испытаний на сопоставимость в соответствии с EN 50242.
- Продолжительность режима "Оставлено включенным" - 30 мин

## • **Запуск программы**

---

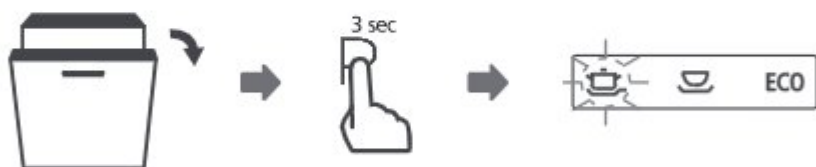
1. Выдвиньте нижнюю и верхнюю корзину, загрузите посуду и задвиньте ее.  
Рекомендуется сначала загружать нижнюю корзину, а затем верхнюю.
2. Залейте моющее средство.
3. Вставьте вилку в розетку. Источник питания см. на последней странице «Техническое описание продукта». Убедитесь, что подача воды включена на полное давление.
4. Откройте дверь, нажмите кнопку питания.
5. Выберите программу, загорится индикатор. Затем закройте дверцу, посудомоечная машина начнет свой цикл.

## • **Изменение программы в середине цикла**

---

Цикл мойки можно изменить только в том случае, если он выполнялся в течение короткого времени, в противном случае моющее средство может быть уже выпущено, а посудомоечная машина уже слила воду для мойки. В этом случае необходимо перезагрузить посудомоечную машину и снова заполнить дозатор моющего средства. Чтобы перезагрузить посудомоечную машину, следуйте приведенным ниже инструкциям:

1. Немного приоткройте дверцу, чтобы остановить посудомоечную машину, после того как разбрызгиватель перестанет работать, вы можете полностью открыть дверцу.
2. Нажмите кнопку «Программа» более чем на три секунды, машина перейдет в режим ожидания.
3. Вы можете изменить программу на желаемую.



## • Забыли добавить посуду?

Забытую посуду можно добавить в любой момент до открытия дозатора моющих средств. В этом случае следуйте приведенным ниже инструкциям:

1. Немного приоткройте дверцу, чтобы остановить мойку.
2. После того, как разбрызгиватели перестанут работать, вы можете полностью открыть дверцу.
3. Добавьте забытую посуду.
4. Закройте дверь.
5. Посудомоечная машина снова начнет работать.



### ⚠ ВНИМАНИЕ



Опасно открывать дверцу в середине цикла, так как горячий пар может обжечь вас.

## КОДЫ ОШИБОК

Если есть неисправность, посудомоечная машина будет отображать коды ошибок, чтобы идентифицировать их:

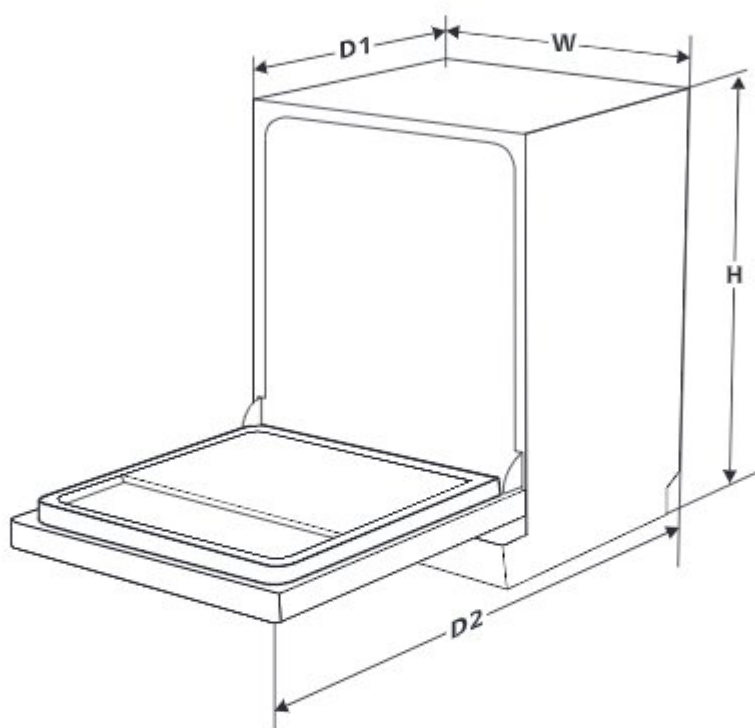
Коды	Обозначение	Возможные причины
Быстрое мерцание света	Более длительное время на входе.	Краны не открыты, или забор воды ограничен, или давление воды слишком низкое.
Индикатор ECO быстро мигает	Переполнение.	Какой-то элемент посудомоечной машины протекает.
Быстро мигают индикаторы Быстрый и 90 мин.	Не достигается необходимая температура.	Неисправность нагревательного элемента.

### ВНИМАНИЕ

- В случае перелива отключите подачу воды, прежде чем вызывать сервисную службу.
- Если в поддоне осталась вода из-за перелива или небольшой утечки, перед повторным запуском посудомоечной машины ее следует удалить.



## ТЕХНИЧЕСКАЯ ИНФОРМАЦИЯ



Высота ( <b>H</b> )	815mm
Ширина ( <b>W</b> )	598mm
Глубина ( <b>D1</b> )	550mm (с закрытой дверью)
Глубина ( <b>D2</b> )	1150mm (при открытой двери на 90°)

## Описание продукта

Параметры встраиваемой посудомоечной машины в соответствии с директивой ЕС 1016/2010 и 1059/2010:

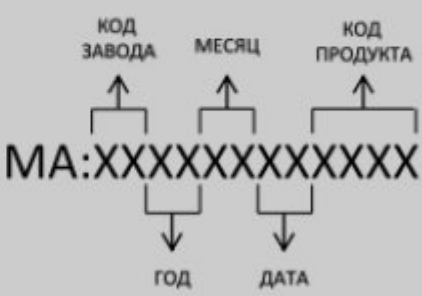
Производитель	AKPO
Тип/Описание	ZMA60 Series 4
Стандартное количества мест	14
Класс энергоэффективности <b>1</b>	A++
Годовое потребление энергии <b>2</b>	266 kWh
Энергозатратность стандартного цикла	0.93 kWh
Энергопотребление в выключенном состоянии	0.45 W
Энергопотребление в нерабочем режиме	0.49W
Годовое потребление воды <b>3</b>	3080 литров
Класс эффективности сушки <b>4</b>	A
Стандартный цикл очистки <b>5</b>	ECO 45°C
Продолжительность программы стандартного цикла	185 мин
Уровень шума	49 dB(A)
Монтаж	Полностью встраиваемая
Потребляемая мощность	1930W
Номинальное напряжение/частота	220-240V/50Hz
Давление воды (напор потока)	0.04-1.0MPa=0.4-10 bar

### ПРИМЕЧАНИЕ

- 1** от A+++ (самая высокая эффективность) до D (самая низкая эффективность)
- 2** Энергопотребление основано на 280 стандартных циклах мойки с использованием заполнения холодной водой и энергопотреблении в режимах пониженной мощности. Фактическое потребление энергии будет зависеть от того, как используется прибор.
- 3** Расход воды из расчета 280 стандартных циклов очистки. Фактическое потребление воды будет зависеть от того, как используется прибор.
- 4** от A (самая высокая эффективность) до G (самая низкая эффективность)
- 5** Эта программа подходит для мытья загрязненной посуды средней степени загрязнения и является наиболее эффективной программой с точки зрения комбинированного потребления энергии и воды для данного типа посуды.

# ИНФОРМАЦИЯ ОТ ПРОИЗВОДИТЕЛЯ

На всю электротехническую продукцию распространяется действие Технического Регламента Таможенного Союза 004/2011 - О безопасности низковольтного оборудования.

Торговая марка	АКРО
Тип продукции	Посудомоечная машина
Модель	ZMA 60 SERIES 4
Импортер	ООО « АКПОБЕЛ» Минская обл., Дзержинский р-н, Р-1, 18-й км., д.2, оф.204 тел.: +375 (17) 510 21 07 www.akpo.by
Изготовитель	FOSHAN SHUNDE MIDEA WASHING APPLIANCES MFG CO., LTD. NO. 20, GANGQIAN ROAD, BEIJIAO, SHUNDE, FOSHAN, GUANGDONG, CHINA
Серийный номер: Серийный номер указан на этикетке, расположенной на дверце	Серийный номер состоит из букв и цифр: Пример:  <p>КОД ЗАВОДА    МЕСЯЦ    КОД ПРОДУКТА</p> <p>↑                    ↑                    ↑</p> <p>MA:XXXXXXXXXX</p> <p>↓                    ↓</p> <p>ГОД                    ДАТА</p>

# акро

Срок эксплуатации изделия составляет 10 лет.

Гарантийный срок указан в гарантийном талоне, который вложен с инструкцией по эксплуатации.

На всю электротехническую продукцию "АКРО" распространяется действие Технического Регламента Таможенного Союза :

ТР ТС 004/2011 – «О безопасности низковольтного оборудования».

ТР ТС 020/2011 – «Электромагнитная совместимость технических средств».

ТР ЕАЭС 037/2016 – «Об ограничении применения опасных веществ в изделиях электротехники и радиоэлектроники».

**Торговая марка: АКРО**

Разработано: Р.Р.Н. "АКРО" Cegielkowski Niedzielska s.j., ul. LAKOWA, nr 9, miejsc. LASKI, kod 05-080, poczta IZABELIN, Польша

**Дистрибьютор в Республике Беларусь:** ООО "АКПОБЕЛ", 222720, Республика Беларусь, Минская область, Дзержинский район, Р-1, 18-й км, 2, офис 204 (около д. Слободка)

**Импортер в Республике Казахстан,** г. Алматы, ул. Васнецова, 12 ТОО "Grand Victory-S", тел. +77473083083

**Импортер Кыргызстан,** г. Бишкек, ул.Кулатова, 7а ОсОО "Валс Трейдинг Компани" тел.+996707330646