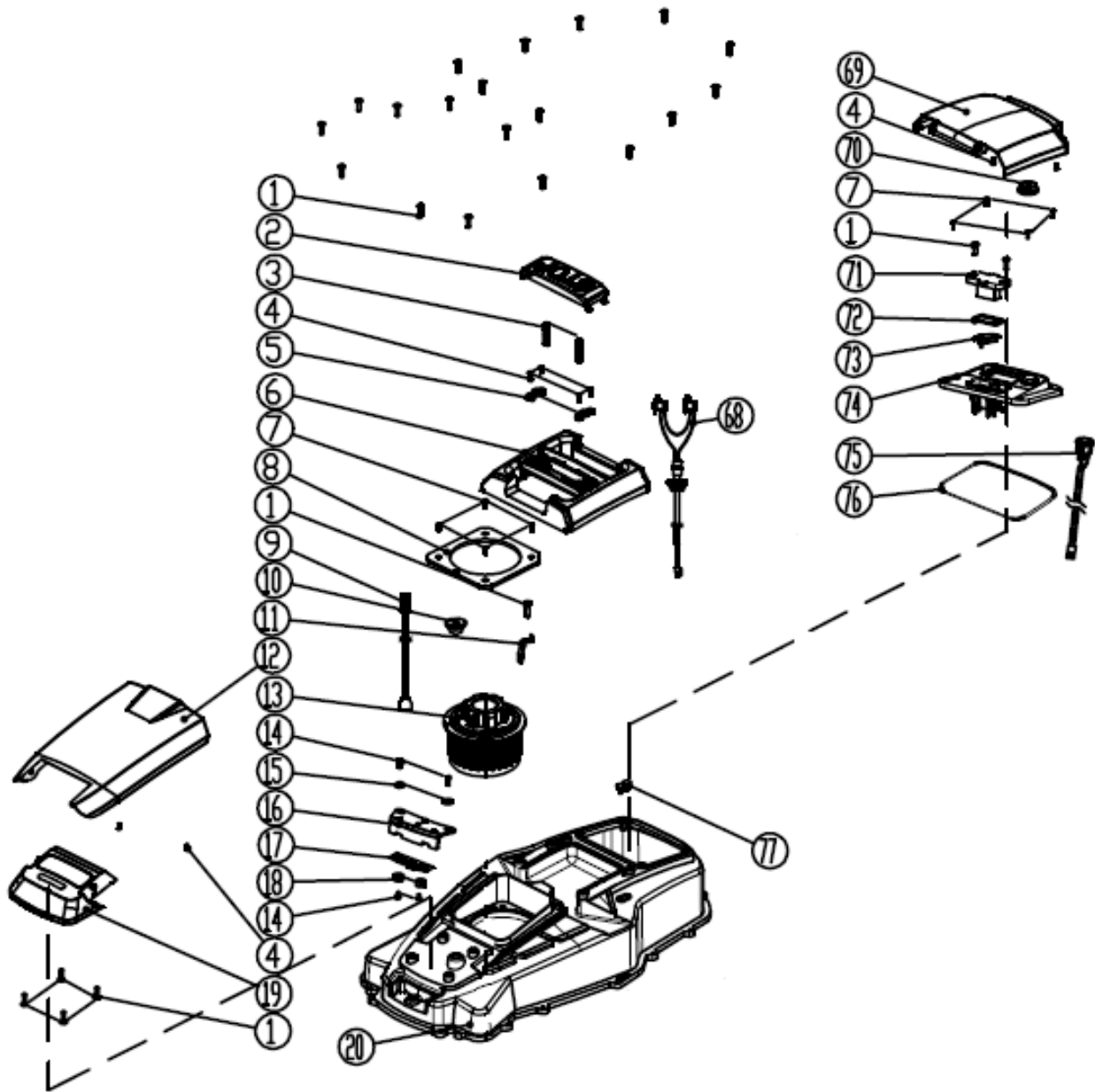
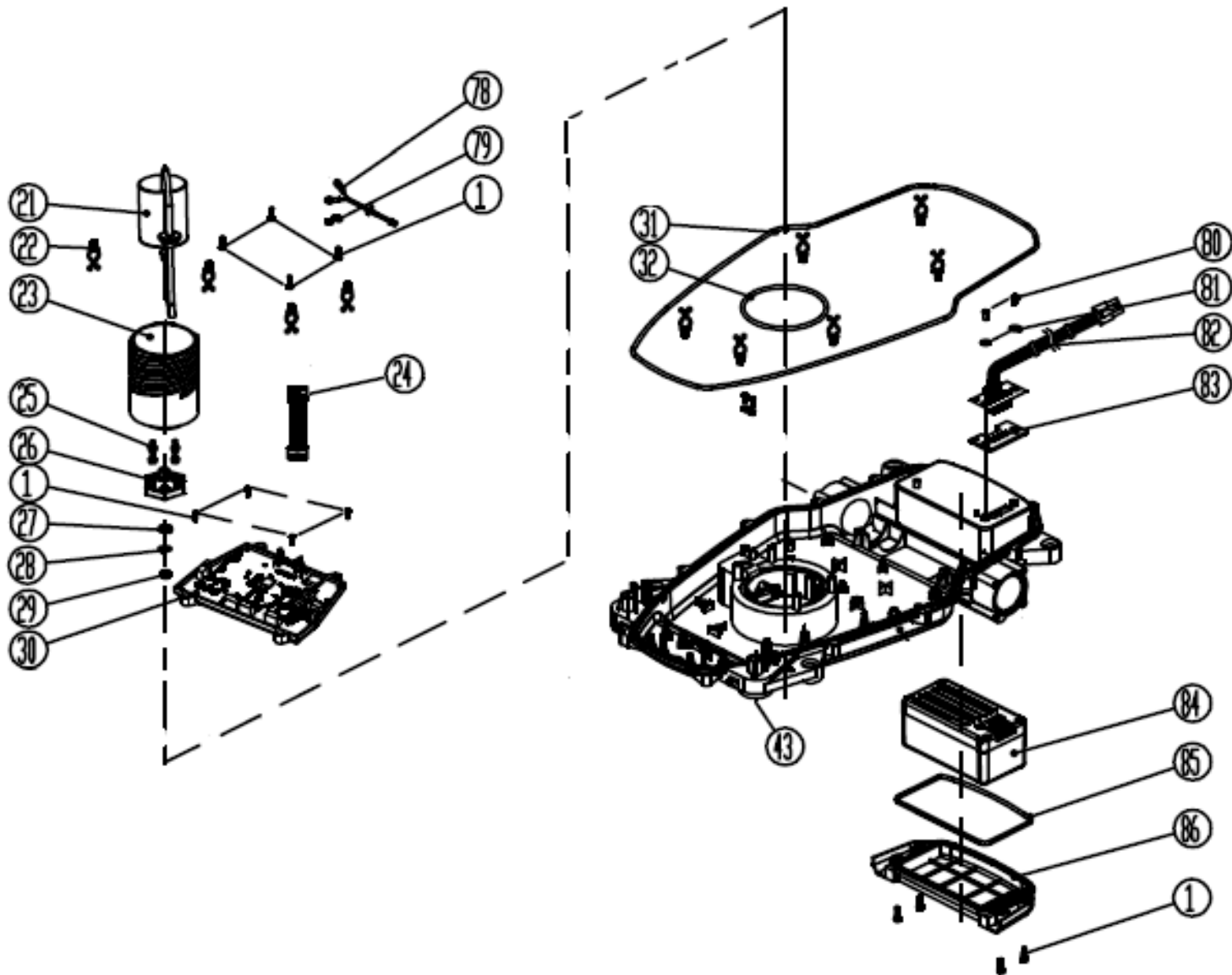


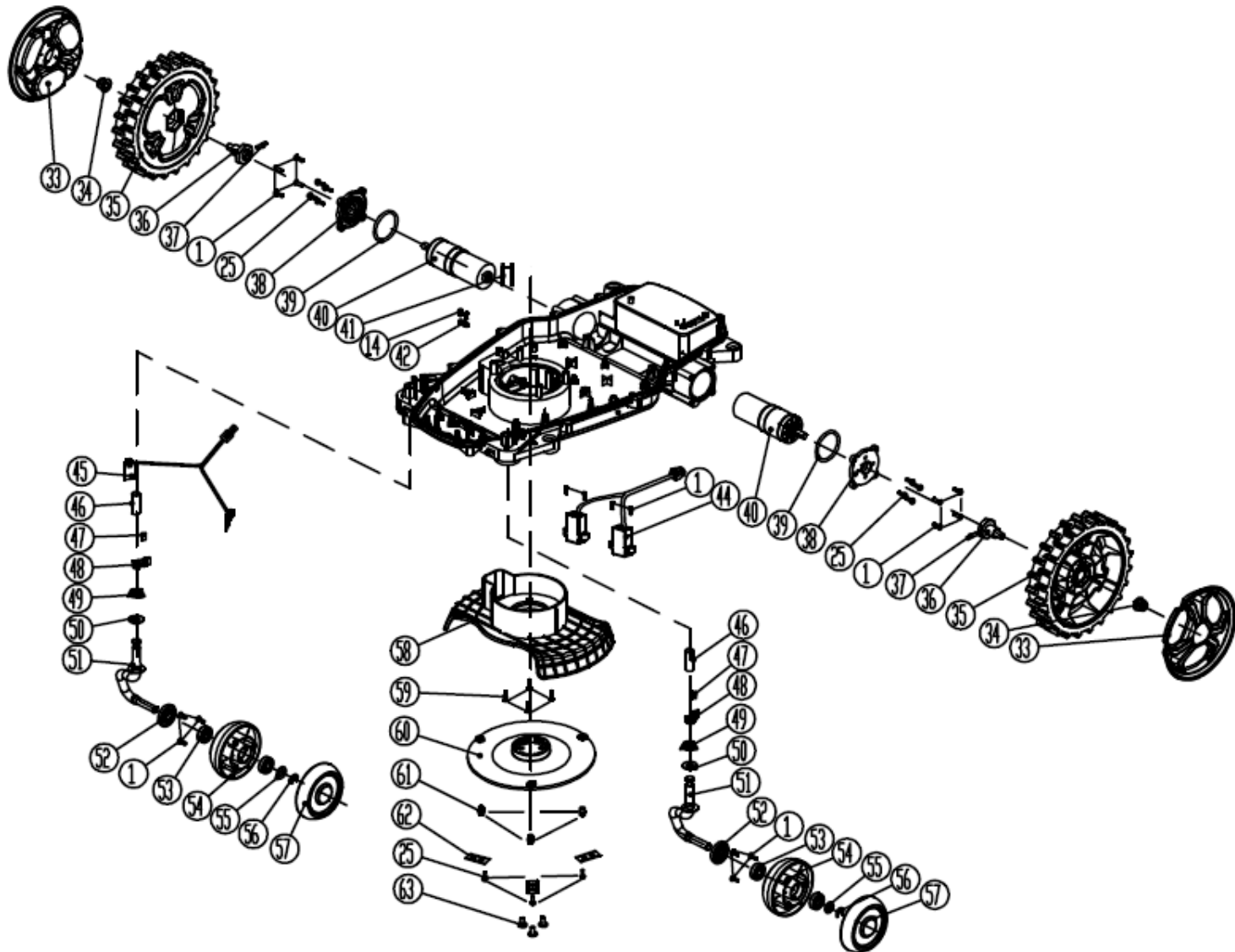
№	Артикул	Наименование	Σ	№	Артикул	Наименование	Σ
1	60020810	Винт	5	88	71270070	Магнит	2
14	60020830	Винт	2	89	60172000	Винт	2
42	26350030	Пластина фиксирующая	1	90	20920810	Крышка левая	1
64	20920820	Крышка правая	1	91	26330010	Кронштейн левый	1
65	26320010	Кронштейн правый	1	92	26350010	Кронштейн задний	2
66	70030890	Контакт	2	93	60020730	Болт	8
67	30042270	Кабель зарядный	1	94	26340010	Кронштейн передний	2
87	26310010	Крышка корпуса	1	95	26350020	Втулка резиновая	4



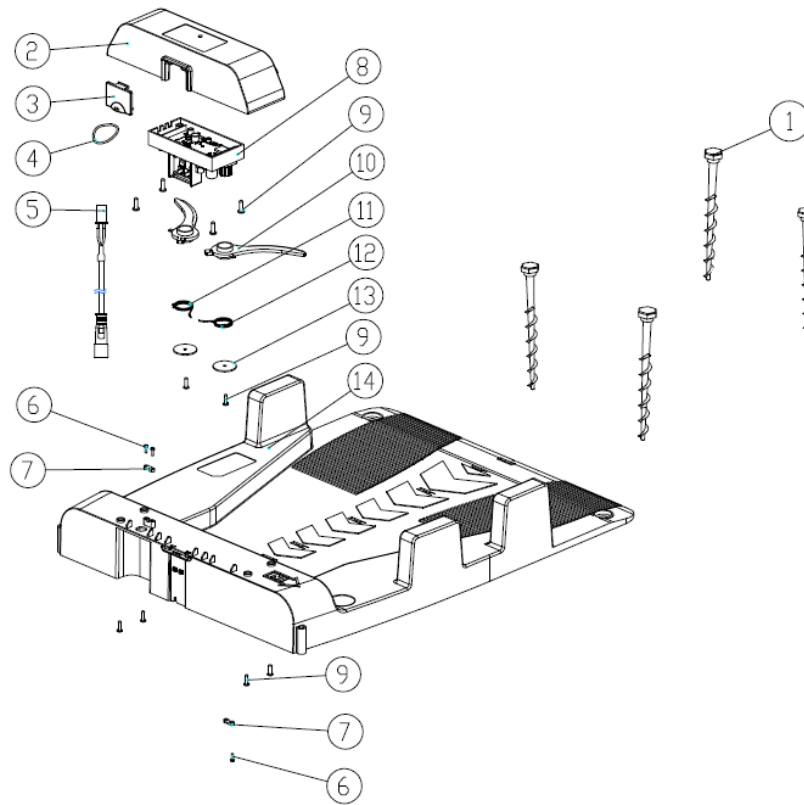
№	Артикул	Наименование	Σ	№	Артикул	Наименование	Σ
1	60020810	Винт	26	16	26350050	Кронштейн платы	1
2	26220010	Кнопка аварийной остановки	1	17	30011480	Плата электронная	1
3	60020610	Пружина возвратная	2	18	60020580	Шайба	2
4	60171950	Винт	4	19	26230010	Кронштейн	1
5	26210010	Клипса	2	20	26160010	Крышка корпуса верхняя	1
6	26200010	Ручка	1	68	30042230	Кабель	1
7	60171060	Винт	8	69	26260010	Крышка блока кнопок	1
8	26280010	Пластина	1	70	20800360	Крышка защитная кнопки	1
9	30042220	Кабель	1	71	20760260	Модуль управления	1
10	20940470	Заглушка	1	72	20940500	Плата электронная	1
11	60020590	Пружина	1	73	20350300	Заглушка резиновая	1
12	26250010	Крышка	1	74	30011600	Панель управления	1
13	26270030060	Регулятор	1	75	30042250	Кабель	1
14	60020830	Винт	14	76	20940370	Уплотнение панели	1
15	60440400	Шайба	2	77	60020600	Болт	2



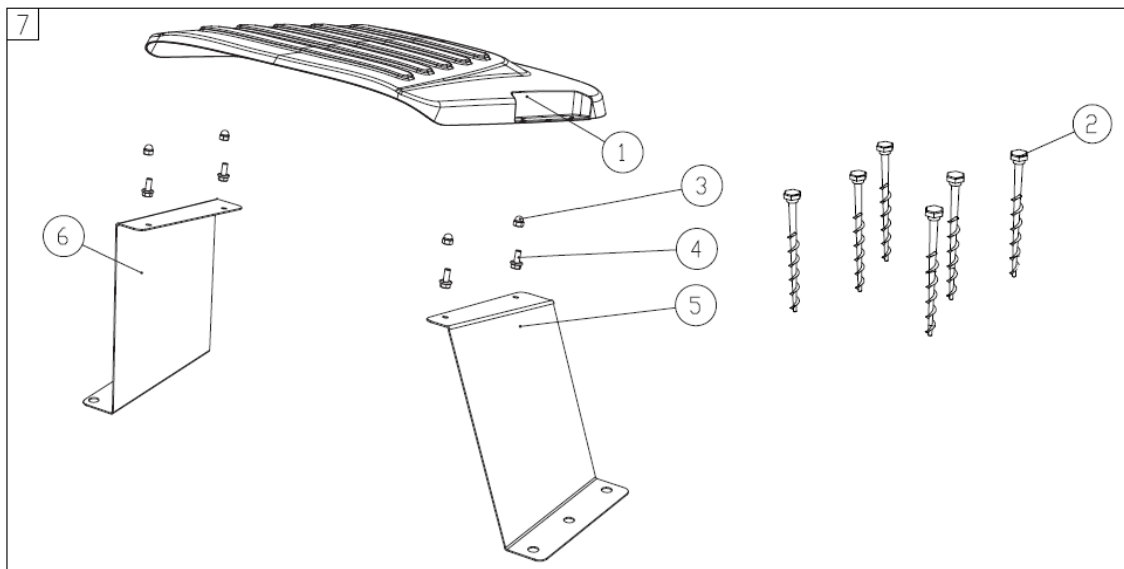
№	Артикул	Наименование	Σ	№	Артикул	Наименование	Σ
1	60020810	Винт	12	32	20940330	Кольцо уплотнительное	1
21	30071700	Электродвигатель привода ножей	1	43	26010010	Корпус	1
22	80010320	Зажим кабеля	10	78	30042240	Кабель датчика дождя	1
23	26150010	Кожух электродвигателя ножей	1	79	60150030	Гайка	2
24	30042260	Кабель	1	80	60020790	Винт	2
25	60020750	Винт	2	81	60020550	Шайба плоская	2
26	70030880	Вал приводной	1	82	30011490	Плата электронная с кабелем	1
27	60020570	Шайба плоская	1	83	26020010	Коннектор платы	1
28	60210140	Шайба пружинная	1	84	30090350	АКБ	1
29	60150080	Гайка	1	85	20940350	Уплотнение короба АКБ	1
30	30011320	Плата электронная	1	86	26060010	Крышка короба АКБ	1
31	20940340	Уплотнение корпуса	1				



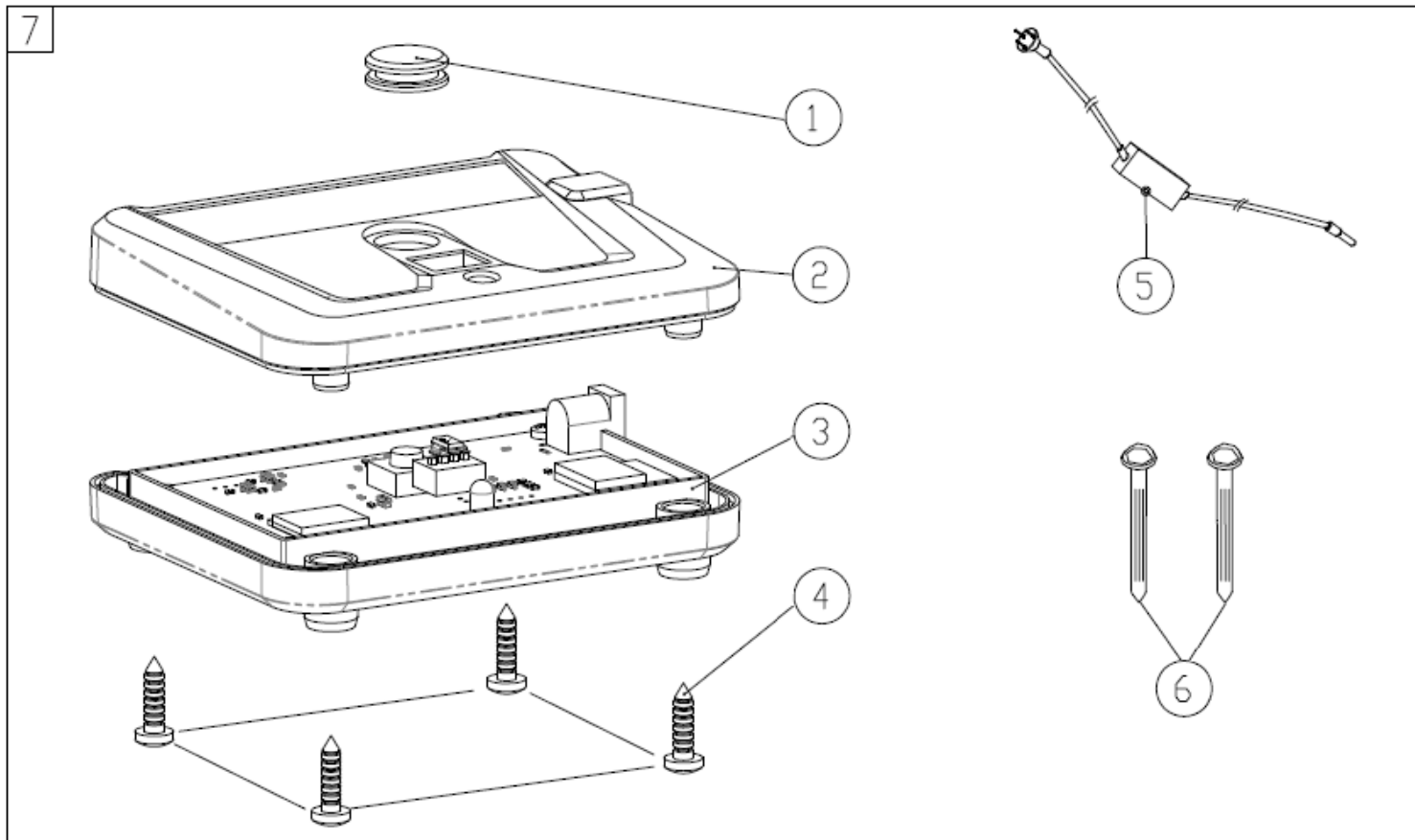
№	Артикул	Наименование	Σ	№	Артикул	Наименование	Σ
1	60020810	Винт	18	48	26140010	Кронштейн	2
25	60020750	Винт	7	49	60380670	Клипса	2
33	26090010	Колпак колеса	2	50	20940420	Шайба плоская	2
34	60140060	Гайка колеса	2	51	70030870	Втулка	2
35	20880500	Колесо ведущее	2	52	26130010	Крышка	2
36	70030860	Цапфа колеса ведущего	2	53	04035304001	Подшипник шариковый	4
37	60250270	Палец	2	54	26110010	Колесо ведомое вн. часть	2
38	26070010	Кронштейн электродвигателя	2	55	60190150	Шайба плоская	2
39	20940360	Кольцо уплотнительное	2	56	60020680	Кольцо стопорное	2
40	30071710	Электродвигатель привода колес	2	57	26120010	Колесо ведомое наруж. часть	2
41	60410860	Пружина	3	58	26360010	Кожух ножей	1
42	26350030	Фиксатор кабеля	1	59	60020840	Винт	4
44	30011460	Кабель	1	60	26370010	Диск	1
45	30011470	Плата электронная с кабелем	1	61	60020620	Гайка	3
46	70600160	Втулка	2	62	70130630	Нож	3
47	71270060	Магнит	2	63	60090270	Болт	3



№	Артикул	Наименование	Σ	№	Артикул	Наименование	Σ
1	26440010	Кол	6	8	30011450	Плата электронная	1
2	26400010	Крышка	1	9	60020810	Винт	10
3	26420010	Крышка кабеля	1	10	26410010	Рычаг контактный	2
4	30040980	Хомут	1	11	60020670	Пружина торсионная правая	1
5	30042330	Кабель	1	12	60020650	Пружина торсионная левая	1
6	60020830	Винт	3	13	60020640	Шайба плоская	2
7	26350030	Зажим	2	14	26380010	Основание (платформа)	1



№	Артикул	Наименование	Σ	№	Артикул	Наименование	Σ
1	20940040	Крышка	1	5	70080012	Опора правая	1
2	26440010	Кол	6	6	70080011	Опора левая	1
3	60130020	Гайка	4	7	С9101	Укрытие в сборе	1
4	60020730	Болт	4				



№	Артикул	Наименование	Σ	№	Артикул	Наименование	Σ
1	20530330	Кнопка	1	5	30080460	Адаптер питания	1
2	20530330	Крышка	1	6	70290560	Гвоздь	2
3	30011610	Плата электронная, комплект	1	7	C9102	Модуль дистанционного управления	1
4	60020810	Винт					