

Гидролатор «ЕВА»



Инструкция по эксплуатации

1. Описание и назначение гидролятора «Ева».

1.1 Описание изделия.

Гидролятор «Ева» — это современное и одновременно простое в применении средство для создания гидролатов — основы для домашней косметики. Занимает немного места, может использоваться на небольшой кухне.

Принцип действия — получение гидролата (цветочной или душистой воды) паровым методом в домашних условиях.

Растительное сырьё располагается на удобной, лёгкой перфорированной сетке, которая не позволяет растениям попадать в воду. Холодильник на крышке гидролятора способствует многократному прохождению жидкости через растительное сырьё, её насыщению эфирными маслами (они не испаряются, но попадают в гидролат).

Система позволяет также плавить мыльную основу; воск, парафин и т.п. (основу для свечей) с помощью набора ёмкостей для плавления и подставки для них (представлены в основной комплектации).

Гидролятор «Ева» работает на плитах любого типа, кроме индукции, компактен.

1.2 Назначение оборудования.

Гидролятор «Ева» предназначен для производства в домашних условиях:

- гидролатов на основе различных частей (корней, стеблей и листьев, плодов и семян) сухих и свежих растений;
- домашнего мыла;
- свечей (обычных или массажных).

Гидролат — жидкий продукт, сочетающий полезные свойства эфирных масел и настоев. Он может использоваться самостоятельно (в качестве тоника, лосьона и т. п.) или как основа для скрабов, кремов, масок и прочих косметических средств. Также гидролат можно добавляться в домашнее мыло и свечи в качестве ароматического компонента и уходового средства.

2. Внешний вид и комплектация.

Гидролятор «Ева» в базовой комплектации состоит из двух основных узлов: купольной крышки с холодильником и куба. Схему представим на Рисунке 1.

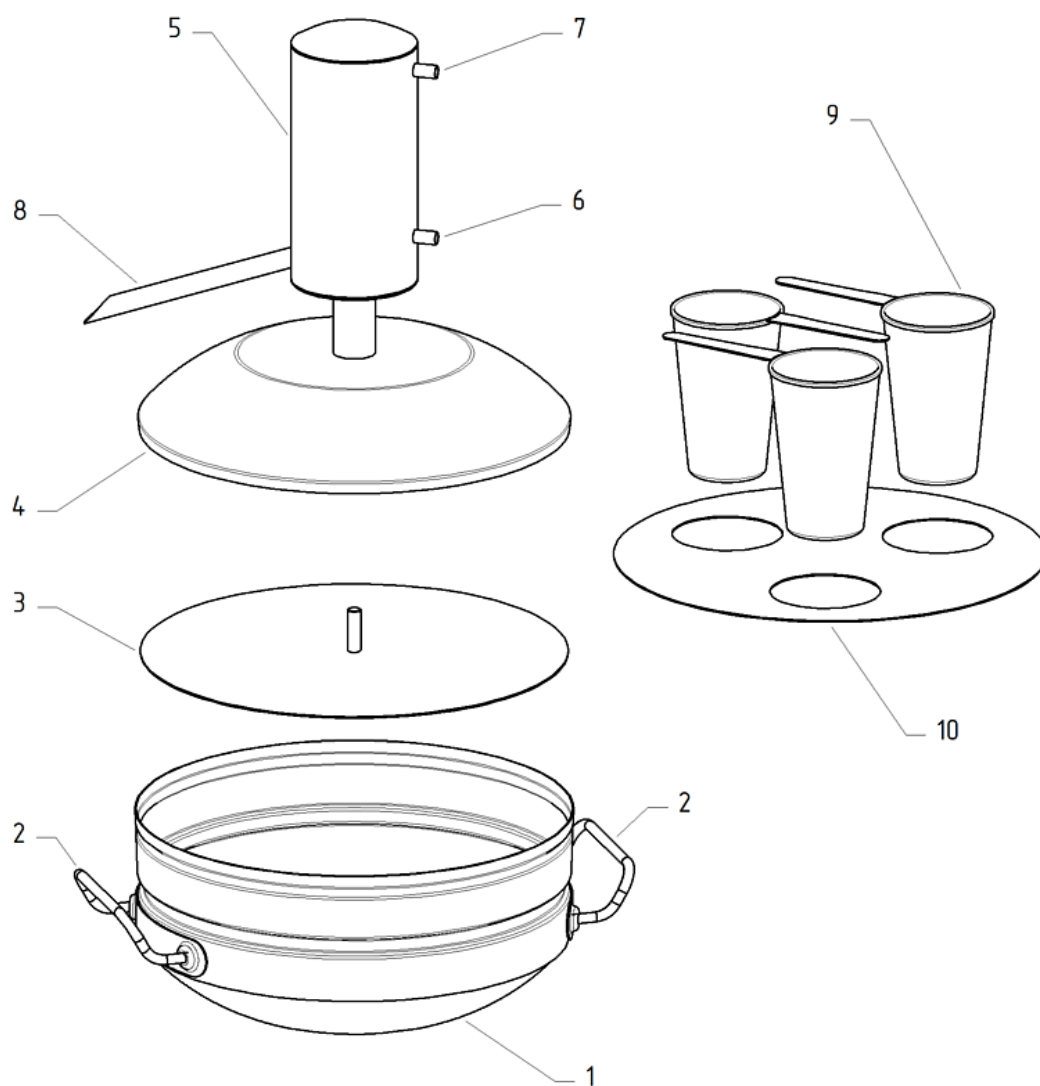


Рисунок 1 — Основные детали комплектации гидролятора «Ева».

- 1 — куб гидролятора;
- 2 — ручки;
- 3 — сетка для размещения сырья;
- 4 — купольная крышка;
- 5 — холодильник;
- 6 — штуцер отвода воды;
- 7 — штуцер подвода воды;
- 8 — носик выхода готового продукта;
- 9 — ёмкости для плавления (в комплекте 3 шт.);
- 10 — подставка под ёмкости для плавления.

При покупке гидролятора также предоставляются:

- шланг, длина 4 м, диаметр — 8 мм;
- уплотнительная резинка (эспандер) — 1 шт.;

- хомут 8–12 мм (2 шт.);
- Инструкция по эксплуатации — 1 шт.;
- Книга красоты (рецепты домашней косметики);
- Гарантийный талон.

3. Характеристики гидролятора «Ева».

3.1 Основные характеристики:

Параметры изделия (в упаковке): <ul style="list-style-type: none"> - высота, мм - длина, мм - ширина, мм 	500 300 300
Размеры изделия в сборке: <ul style="list-style-type: none"> ● высота, мм ● диаметр, мм 	367 260
Полезный объём, л	4,74
Объём воды, помещающийся под: <ul style="list-style-type: none"> - нижнюю зиговку, л - верхнюю зиговку, л 	2,76 4,74
Вес <ul style="list-style-type: none"> - без упаковки, кг - в упаковке, кг 	2,7 3,12
Материал	Пищевая нержавеющая сталь AISI 304/430
Диаметр штуцеров подвода / отвода воды, мм	8
Страна - производитель	Российская Федерация

3.2 Характеристики основных элементов комплектации:

Деталь	Показатели
Куб	<ul style="list-style-type: none"> ● диаметр: днища — 144 мм; по линии зиговки — 260 мм; ● высота: 120 мм; ● материал: днище — пищевая нержавеющая

	<p>сталь AISI 430; стенки куба — пищевая нержавеющая сталь AISI 304;</p> <ul style="list-style-type: none"> • удобные металлические ручки для переноски конструкции; • имеет зиговку, на которой по необходимости располагаются сетка для размещения сырья либо подставка под ёмкости для плавления. Сетка представляет собой перфорированный лист, лёгкий и устойчивый к деформации.
Купольная крышка	<ul style="list-style-type: none"> • диаметр — 258 мм; • высота: купола — 41 мм; с холодильником — 250 мм; • плотно соединяется с кубом при помощи уплотнительной резинки (эспандера); • материал — пищевая нержавеющая сталь AISI 304.
Холодильник	<ul style="list-style-type: none"> • расположен над купольной крышкой, соединяется с ней металлической трубкой; • высота — 160 мм; диаметр — 76 мм; • материал - пищевая нержавеющая сталь AISI 304; • охлаждение осуществляется с помощью змеевика; • оборудован штуцерами подвода / отвода воды.
Ёмкость для плавления	<ul style="list-style-type: none"> • материал — пищевая нержавеющая сталь; • представлены в количестве 3 шт. (в базовой комплектации); • имеют форму усечённого конуса.

4. Монтаж оборудования.

4.1 Сборка изделия.

Перед тем, как начать работу в любом из режимов, нужно проделать несколько базовых действий с оборудованием:

- освободить изделие от упаковки и защитных плёнок;
- проверить комплектацию согласно п.2 Инструкции.

Дальнейшая работа по сборке оборудования (установка сетки для размещения сырья (3), подставки под ёмкости для плавления(10)) зависит от специфики поставленной задачи (производство гидролата, мыла или свечей).

5. Руководство по эксплуатации гидролятора «Ева».

Перед тем, как начать процесс приготовления гидролата, а также свечей, мыла в гидролаторе «Ева», необходимо:

- промыть гидролатор «Ева» слабым раствором моющего средства с помощью мягкой губки или тряпки. Запрещается чистка изделия абразивными материалами, острыми и твёрдыми предметами;
- просушить оборудование.

5.1. Рекомендации по производству гидролата.

Общая схема получения гидролата такова: в процессе нагревания пар неоднократно проходит через растительное сырьё, выложенное на сетке, наполняется ценными веществами, конденсируется и превращается в ароматные капли гидролата, стекающие в стеклянную тару через носик холодильника.

Для наиболее эффективной эксплуатации оборудования, получения гидролатов высокого качества процесс их приготовления должен включать следующие этапы:

- заполнить куб гидролатора (1) водой не более, чем до линии зиговки;
- установить сетку для сырья (3) на нижнюю зиговку куба;
- выложить растительное сырьё на сетку (3);
- закрепить купольную крышку на кубе гидролатора. Загерметизировать соединение крышки и куба с помощью уплотнительной резинки (при создании мыла или свечей эти действия не производятся);
- присоединить шланги отвода и подвода воды соответственно к нижнему (6) и верхнему (7) штуцерам холодильника (рисунок 2);

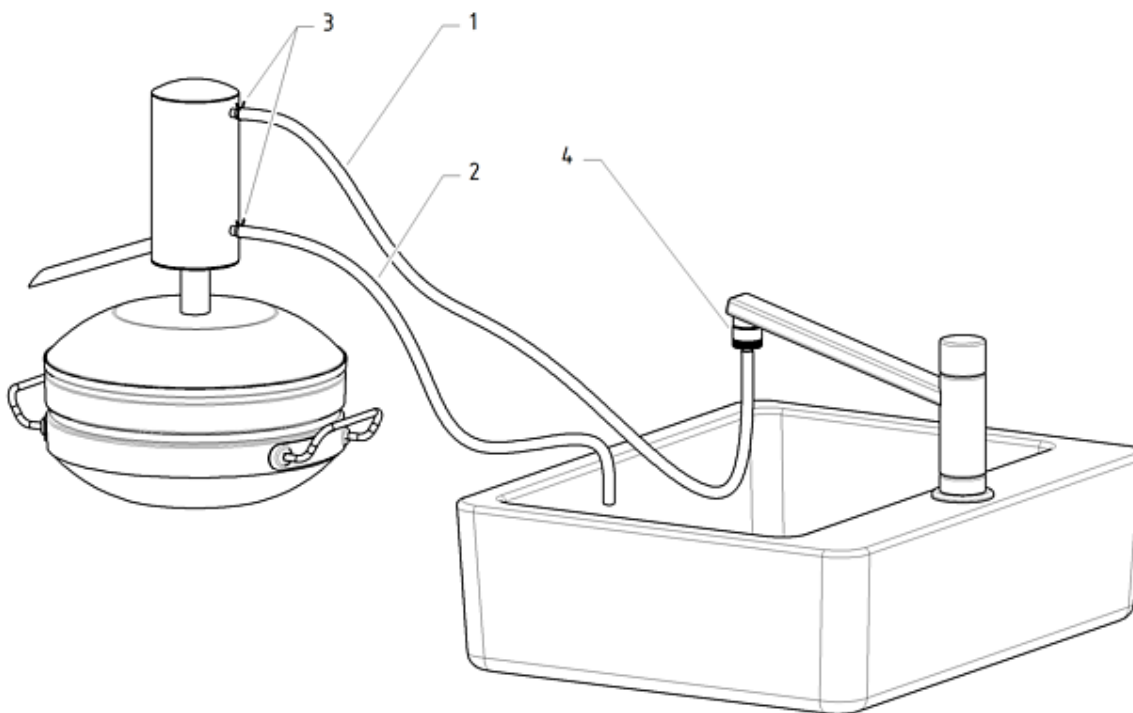


Рисунок 2 — Схема закрепления шлангов на верхнем и нижнем штуцерах холодильника гидролятора «Ева».

- 1 — верхний шланг;
- 2 — нижний шланг;
- 3 — штуцеры подвода/отвода воды;
- 4 — переходник.

- к носику выхода гидролата (8) при необходимости прикрепить шланг;
- поставить гидролятор на плиту; шланг для выхода гидролата опустить в специальную ёмкость (лучше использовать стекло или иные химически нейтральные материалы);
- использовать конкретный рецепт (с определённым температурным режимом и примерными сроками создания гидролата);
- после достижения температуры кипения включить подачу воды в холодильник;
- после получения гидролата дожидаться, пока гидролятор остынет, слить воду. Гидролат можно после остывания использовать сразу либо хранить в холодильнике в плотно закрытой ёмкости.

Данная схема позволит получить гидролаты из свежего или сухого растительного сырья в безопасном режиме.

5.2. Рекомендации по созданию свечей и мыла с помощью гидролятора «Ева».

Свечи и мыло готовятся на водяной бане. Купольная крышка не используется.

Для их приготовления необходимо:

- наполнить куб (1) водой;
- установить подставку под ёмкости для плавления (10) на верхнюю зиговку куба;
- в ёмкости для плавления (9) поместить ваш исходный продукт (основу для мыла либо свечную массу);
- опустить ёмкости в отверстия подставки (10) до соприкосновения с водой;
- включить нагрев. Нагреть воду нужно до необходимой по рецепту температуры плавления;
- после достижения необходимой консистенции и температуры, выньте ёмкость из подставки и слейте содержимое в форму для остывания.

5.3. Дополнительные рекомендации по использованию гидролятора.

Основные рекомендации при создании продукции на аппарате «Ева»:

- важно, чтобы при создании гидролатов уровень воды в гидроляторе был ниже поверхности сетки;
- растительное сырьё на сетке следует распределить равномерно, количество сырья должно соответствовать рецепту;
- предварительно растительное сырьё (особенно сухое) рекомендуется вымачивать в течение 6–12 часов в небольшом количестве артезианской воды;
- отбирать в качестве гидролата рекомендуется не более 90% от используемого объёма жидкости. Полное её выкипание крайне нежелательно, так как в воду могут попасть растительные остатки, способные пригореть и придать гидролату неприятный запах;
- важно, чтобы при создании гидролатов шланги были закреплены на штуцерах и носике выхода гидролата максимально плотно. Рекомендуется для закрепления использовать хомуты (представлены в основной комплектации);
- при создании свечей и мыла желательнее, чтобы ёмкости для плавления были погружены в воду примерно на $\frac{2}{3}$ — $\frac{3}{4}$ своей высоты;
- в целях безопасности необходимо, чтобы сетка с гидролатами, а также ёмкости для плавления помещались в куб тогда, когда вода ещё не нагрелась.

6. Меры предосторожности.

6.1 Общие правила безопасности:

- оборудование предназначено для использования взрослыми людьми, ознакомившимися с данной инструкцией;
- до начала работ должен быть проведён внешний осмотр оборудования, проверка его герметичности, надёжности крепления всех узлов, устойчивости расположения на плите;
- оборудование (включая холодильник) в процессе работы нагревается, потому стоит предохранять открытые участки кожи от ожогов. В

домашней аптечке должны присутствовать противоожоговые препараты.

6.2 Правила безопасности в процессе эксплуатации:

- следует обеспечить плотное прилегание купольной крышки к кубу во избежание выброса пара в процессе эксплуатации;
- нужно бережно обращаться с оборудованием, не подвергая его посторонним механическим воздействиям;
- в процессе дистилляции следует постоянно находиться в помещении;
- не допускать попадания в куб посторонних предметов или образований (возможны пригорание, искажение свойств, запаха гидролата);
- не открывать куб сразу после перегонки, дать ему остыть естественным образом.

6.3 ЗАПРЕЩАЕТСЯ:

- пользоваться открытыми источниками огня;
- заполнять куб водой выше уровня зиговки;
- вносить изменения, не предусмотренные данной Инструкцией, в конструкцию изделия;
- пользоваться оборудованием не по назначению;
- заменять комплектующие, кабели и прочие детали на те, которые отличаются от указанных и продаваемых производителем. Данные действия могут привести к поломке оборудования и снятию его с гарантии;
- подпускать к оборудованию детей и животных;
- использовать оборудование в состоянии алкогольного или наркотического опьянения.

7. Уход и хранение оборудования.

Мыть оборудование рекомендуется после каждого применения.

Для очистки внутренней поверхности (пищевая нержавеющая сталь) можно использовать лёгкие моющие средства, промывать с помощью мягкой губки или тряпки. В результате отходы дистилляции, оседающие на стенках гидролятора, должны быть полностью удалены. Для очистки внешней поверхности и её полировки рекомендуется использовать средства, предназначенные для ухода за нержавеющей сталью.

ВНИМАНИЕ!

Нельзя мыть оборудование с использованием твердых губок, мочалок; применять средства на основе твердых абразивов, а также чистящие средства, содержащие песок, соду, кислоты, хлориды.

Хранить оборудование нужно в сухом чистом месте, без контакта с изделиями из простого железа.

8. Гарантийный срок.

8.1 Гарантийный срок на гидролатор «Ева» представлен в гарантийном талоне.

8.2 Гарантийный срок наступает с момента фактического получения оборудования.

8.3 Наступление гарантийного случая подразумевает обнаружение заводского брака во время эксплуатации (проверки) оборудования.

8.4 Гарантия не распространяется на дефекты, возникшие по вине потребителя вследствие нарушений правил транспортировки, монтажа или эксплуатации изделия.

Перед отправкой оборудования в сервисный центр необходимо произвести его упаковку, во избежании повреждений в результате перевозки.

Производитель	ИП Гайнутдинов Анатолий Николаевич, ИНН 432500888349, ОГРНИП 314744919000039, почтовый адрес: 610000, г. Киров, а/я 154 Фактический адрес: Россия, 610006, Кировская область, г. Киров, Октябрьский пр-т, д. 24/2, корп.3, пом.1001
---------------	--

Единый номер горячей линии: 8 (800) 250 59 32

E-mail: service@gradushaus.ru

Электронная система для заявок в сервисный центр:
zabota.gradushaus.ru

Чат бот Telegram для приема обращений UserServiceBot

ВНИМАНИЕ!

Мы непрерывно работаем над улучшением характеристик нашего оборудования. В связи с этим производитель оставляет за собой право на внесение изменений в конструкцию гидролатора «Ева» без уведомления заказчика. Данные изменения не меняют принципа работы системы и связаны с улучшением потребительских свойств товара.