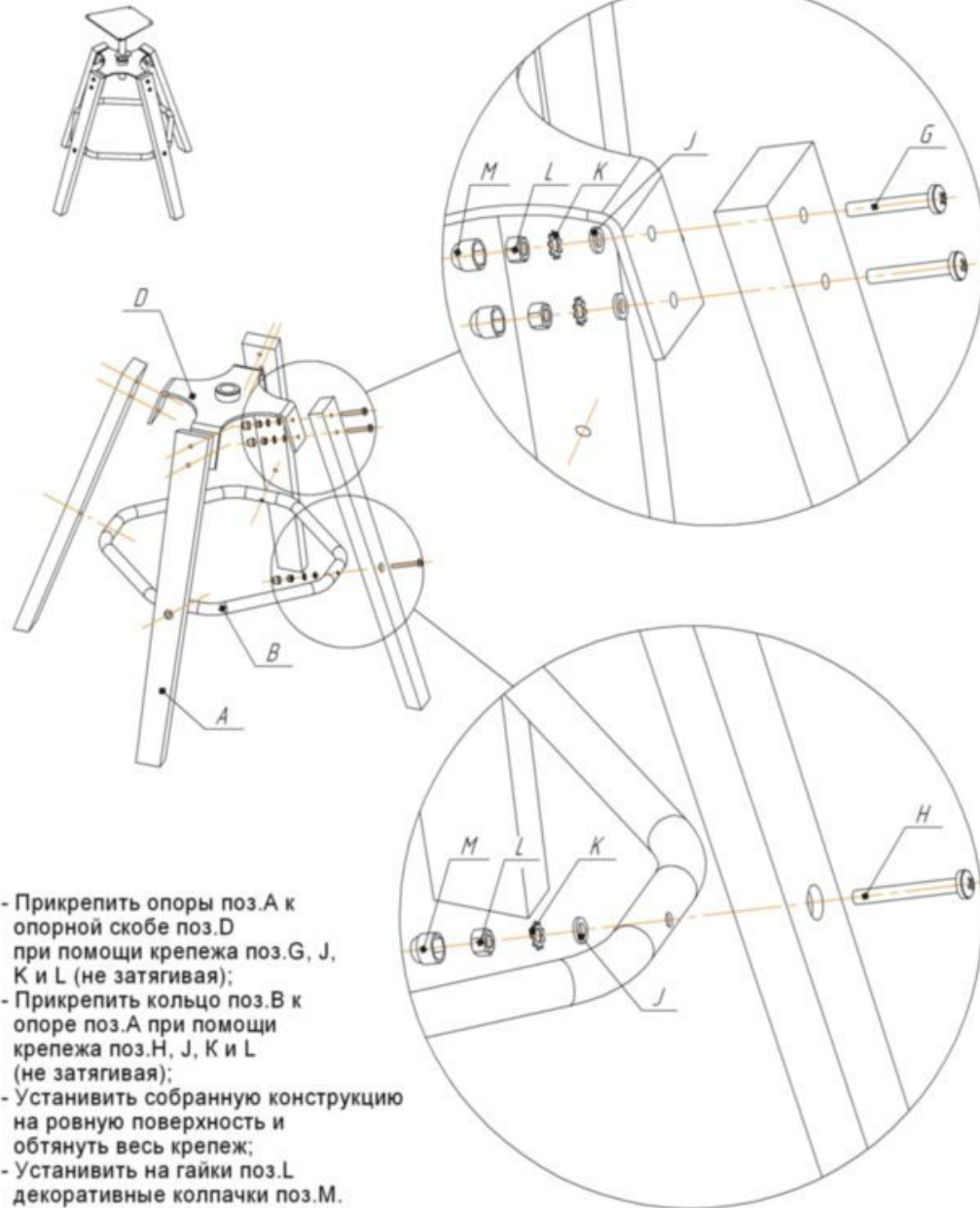


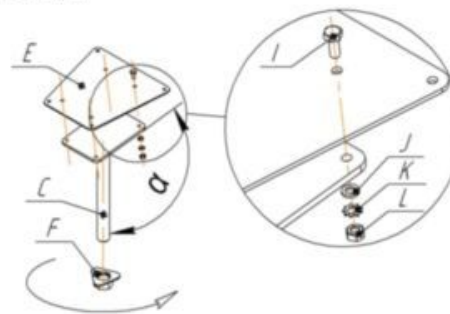
Общий вид изделия

1 ШАГ



- Прикрепить опоры поз.А к опорной скобе поз.Д при помощи крепежа поз.Г, J, K и L (не затягивая);
- Прикрепить кольцо поз.В к опоре поз.А при помощи крепежа поз.Н, J, K и L (не затягивая);
- Установить собранную конструкцию на ровную поверхность и обтянуть весь крепеж;
- Установить на гайки поз.Л декоративные колпачки поз.М.

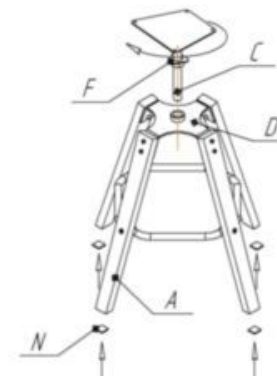
2 ШАГ



- Прикрепить пластину поз.Е к пластине детали поз.С при помощи крепежа поз.І, J, K и L, сохраняя угол наклона, как показано на рисунке (α более 90°);
- Навернуть деталь поз.F (контр-гайка) на резьбовой шток детали поз.С (как показано на рисунке).

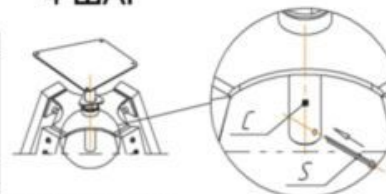
3 ШАГ

- Ввернуть резьбовой шток детали поз.С в резьбовую втулку опорной скобы поз.Д;
- Наклеить подпятник поз.Н на опоры поз.А;
- Установить нужную высоту каркаса, путем вворачивания и выворачивания резьбового штока детали поз.С, (от 640 до 740 мм) и зафиксировать положение контр-гайкой поз.F.



4 ШАГ

Ax4 шт.	Bx1 шт.
Cx1 шт.	Dx1 шт.
Ex1 шт.	Fx1 шт.
Gx8 шт.	Hx4 шт.
Ix4 шт.	Jx16 шт.
Kx16 шт.	Lx16 шт.
Mx12 шт.	Nx4 шт.
Ox4 шт.	Px4 шт.
Qx4 шт.	Rx4 шт.



- Вставить шплинт поз.С в отверстие резьбового штока поз.С, как показано на рисунке.
- Расшплинтовать (максимально разогнуть выступающие концы шплинта) шплинт поз.С.

ПРИМЕЧАНИЕ.

1. Установка сидений ST9, ST16, ST19 рекомендуется;
2. Комплектующие O, P, Q и R для крепления сиденья.

													Sx1 шт.
		Винт M6x40	Винт M6x50	M6x16	Р6	Р6 (субчатки)	M6	Колпачок (пластик)	Подпятник (самолеп)	M6x12	Р6	Р6 (субчатки)	4, 2x19 (с шайбой)


ВНИМАНИЕ!

- * эксплуатация изделия возможна после установки и затяжки всего крепежа;
- * периодически (не реже 1 раза в месяц) производить подтяжку всех резьбовых соединений (винты, шурупы, стяжки и т.д.).

Максимальная статическая нагрузка на стул - 260 кг

ИСПОЛНЕНИЕ 1

Общий вид сидения

Ах4 шт.	
	Для сборки стула, с толщиной каркаса в месте крепления 20 мм.
М6х30	

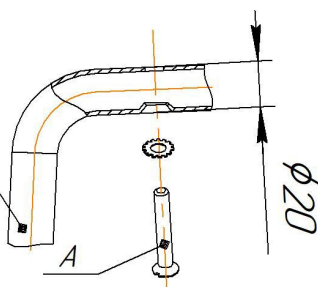
При установке сидения на каркас в исполнении 1 использовать винт М6х30.



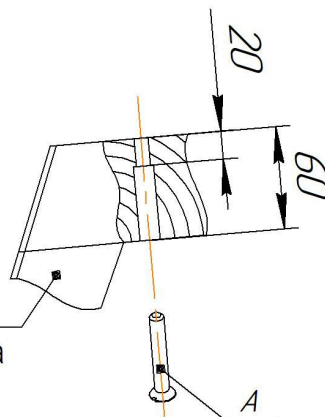
Вариант 1

Вариант 2


Каркас стула
металлическая труба



Каркас стула
массив дерева



ИСПОЛНЕНИЕ 2

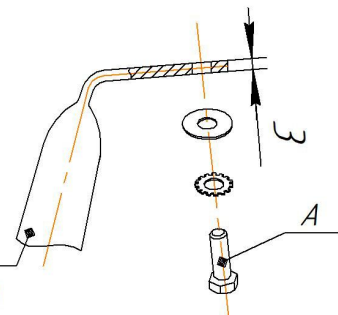
Ах4 шт.	
	Для сборки стула, с толщиной каркаса в месте крепления 3 мм.
М6х16	

При установке сидения на каркас в исполнении 2 использовать болт М6х16.

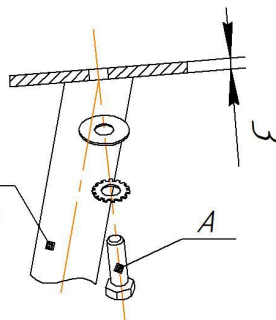
Вариант 1

Вариант 2

Каркас стула
металлическая пластина



Каркас стула
металлическая пластина



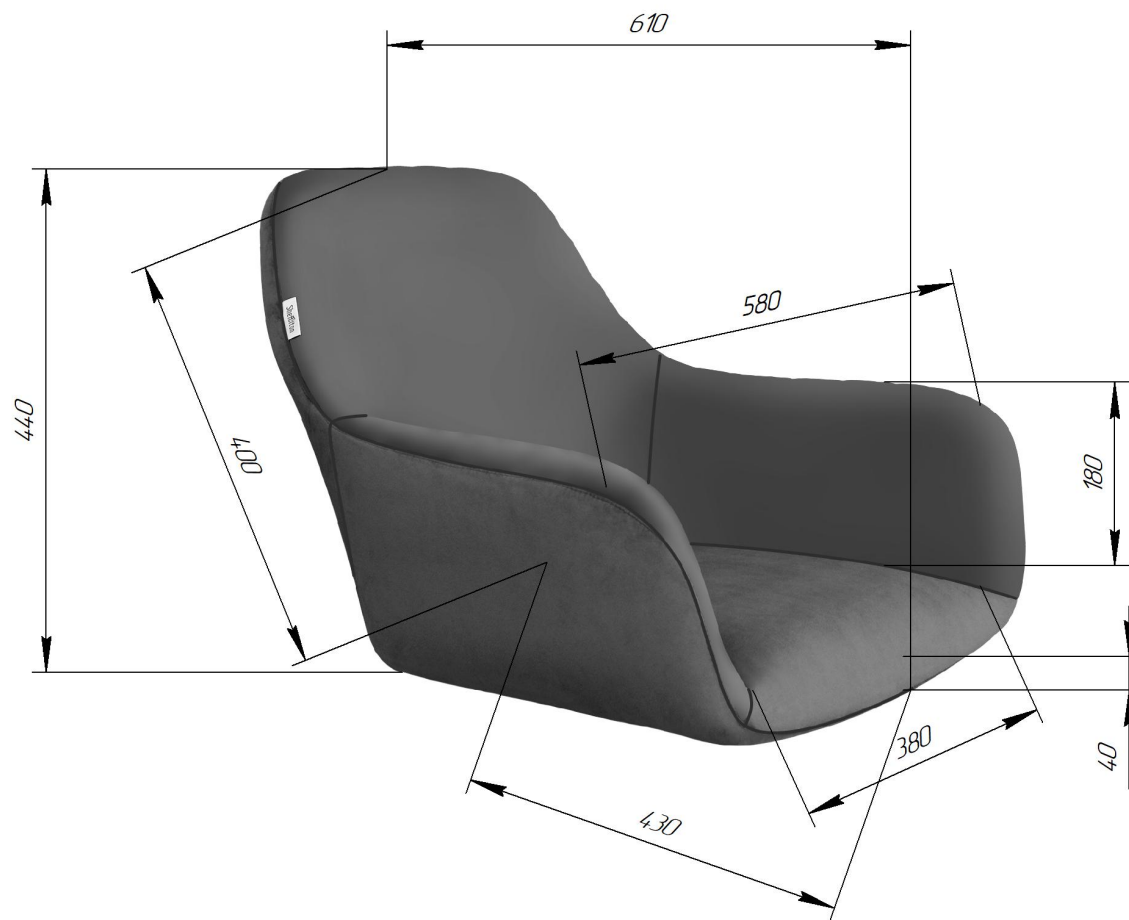
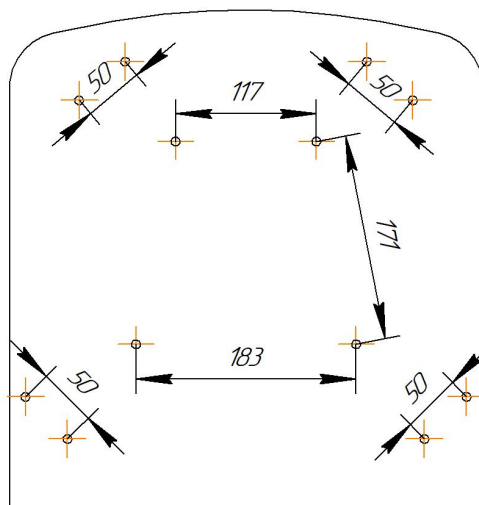
ВНИМАНИЕ!

- * каркасы стульев разрабатывались и тестировались для использования с сидениями ТМ Sheffilton. В случае использования каркасов с другими сидениями, производитель снимает с себя ответственность и гарантийные обязательства;
- * эксплуатация изделия возможна после установки и затяжки всего крепежа;
- * периодически (не реже 1 раза в месяц) производить подтяжку всех резьбовых соединений (винты, шурупы, стяжки и т.д.).

Sheffilton

Удобная мебель. Всегда.

СИДЕНИЕ МЯГКОЕ SHT-ST38



Sheffilton

Удобная мебель. Всегда.

КАРКАС СТУЛА SHT-S93

