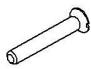


### ИСПОЛНЕНИЕ 1

Общий вид сидения

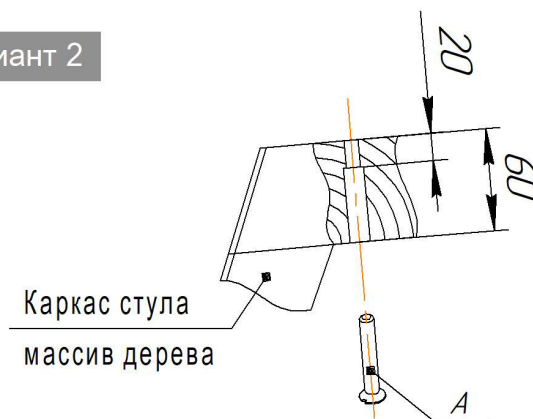
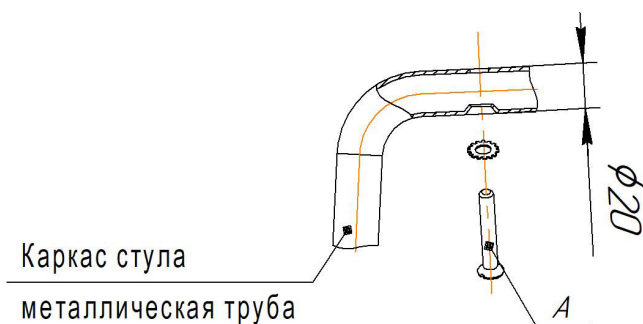
Ах4 шт.	
	Для сборки стула, с толщиной каркаса в месте крепления 20 мм.
M6x30	

При установке сидения на каркас в исполнении 1 использовать винт M6x30.




#### Вариант 1

#### Вариант 2



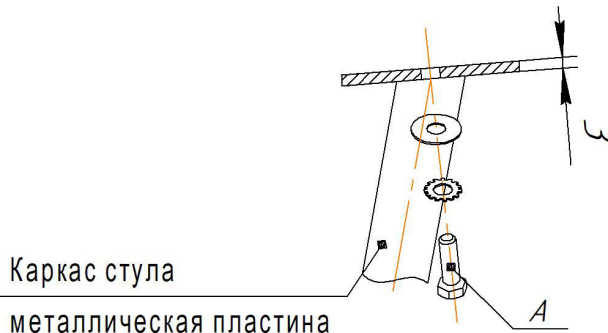
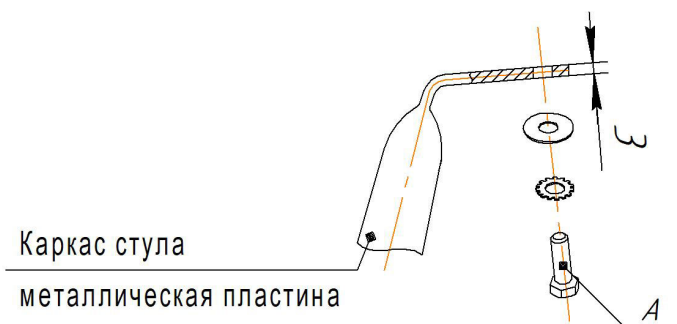
### ИСПОЛНЕНИЕ 2

Ах4 шт.	
	Для сборки стула, с толщиной каркаса в месте крепления 3 мм.
M6x16	

При установке сидения на каркас в исполнении 2 использовать болт M6x16.

#### Вариант 1

#### Вариант 2



### ВНИМАНИЕ!

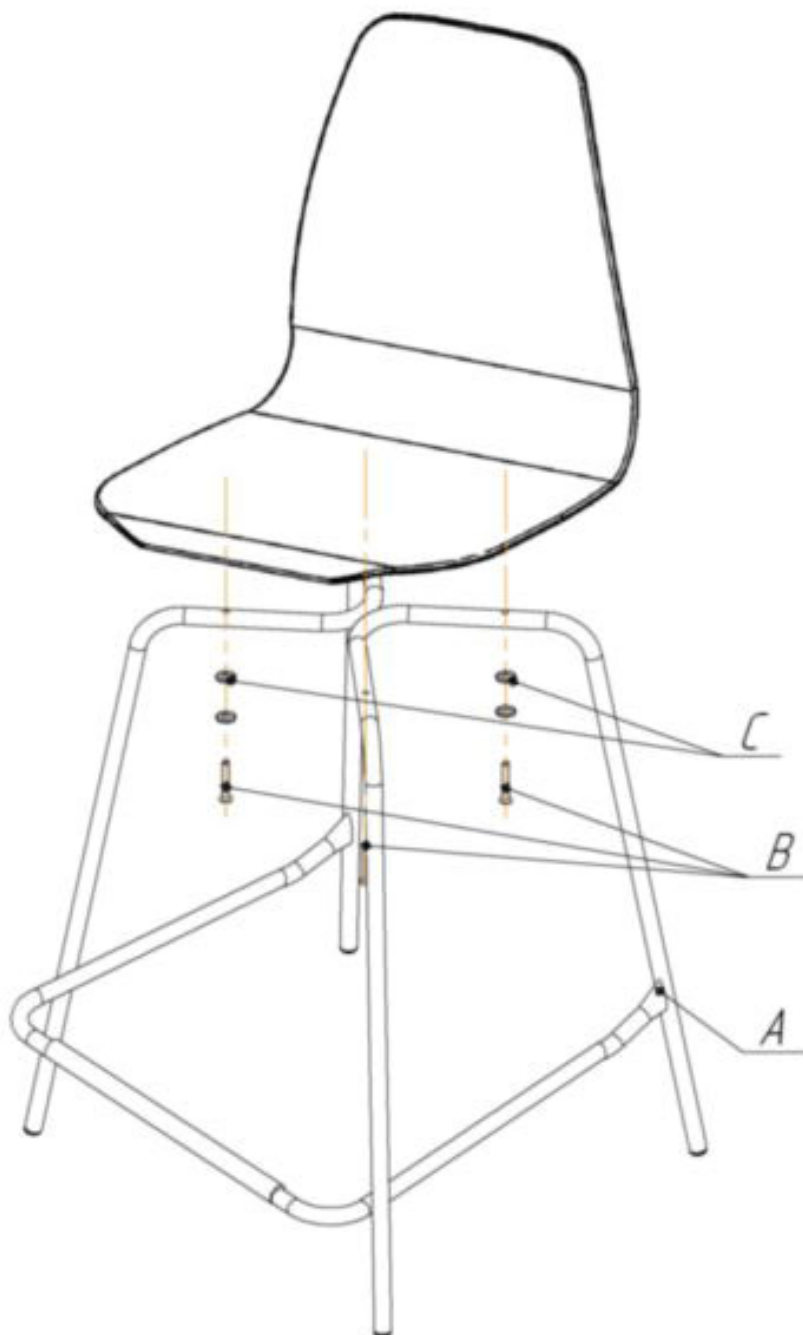
- \* эксплуатация изделия возможна после установки и затяжки всего крепежа;
- \* периодически (не реже 1 раза в месяц) производить подтяжку всех резьбовых соединений (винты, шурупы, стяжки и т.д.).

# Sheffilton

Удобная мебель. Всегда.

## ИНСТРУКЦИЯ ПО СБОРКЕ КАРКАС СТУЛА БАРНОГО SHT-S29

### Общий вид изделия



Ax1 шт.	Bx4 шт.	Cx8 шт.
	M6x30	φ6 (ЗУБЧАТАЯ)

### ВНИМАНИЕ!

- \*эксплуатация изделия возможна после установки и затяжки всего крепежа;
- \* периодически (не реже 1 раза в месяц) производить подтяжку всех резьбовых соединений (винты, шурупы, стяжки и т.д.).

Максимальная статическая нагрузка на стул - 260 кг

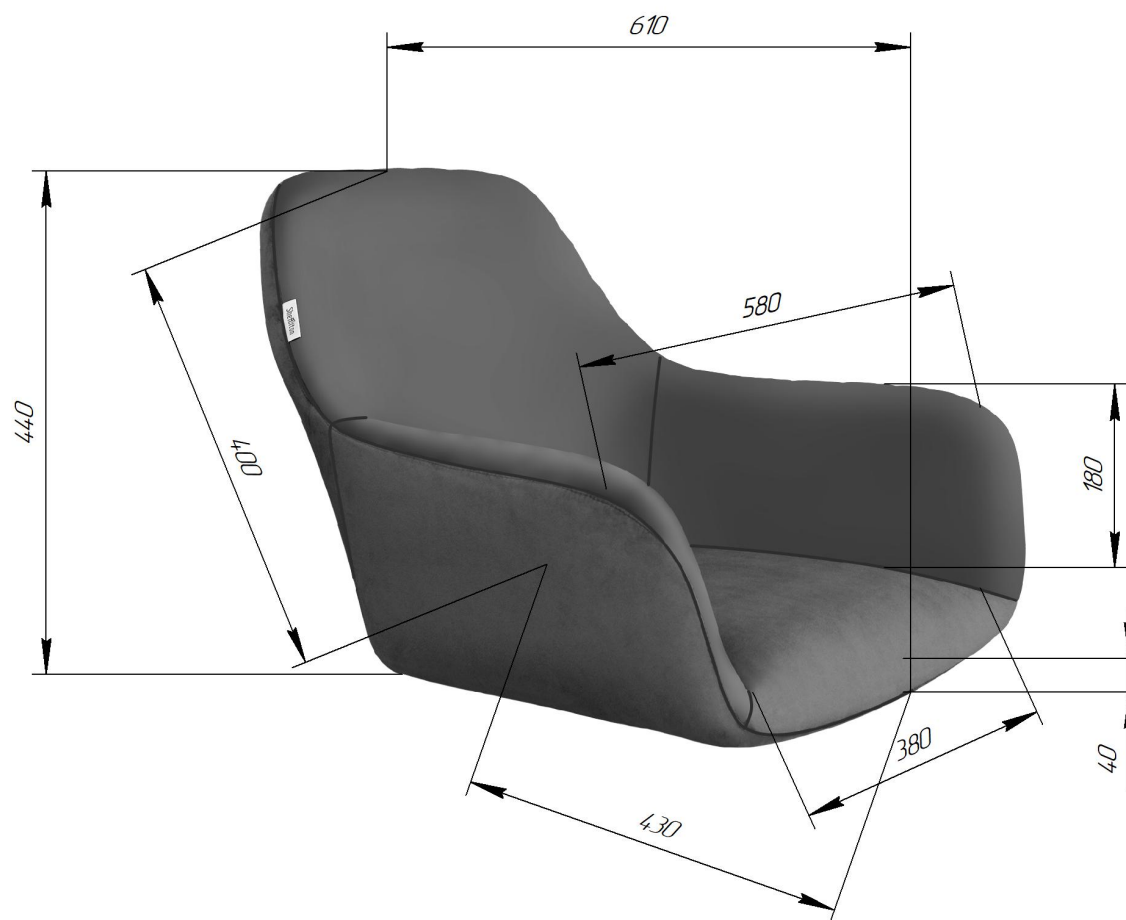
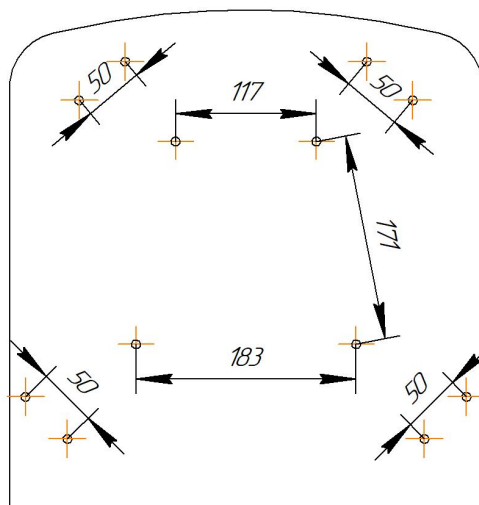
248033, г. Калуга, 2-ой Академический проезд, 13,  
т. (4842) 500-580, т/ф (4842) 500-581,  
e-mail: partner@sheffilton.com

[www.sheffilton.com](http://www.sheffilton.com)

# Sheffilton

Удобная мебель. Всегда.

## СИДЕНИЕ МЯГКОЕ SHT-ST38



# Sheffilton

Удобная мебель. Всегда.

## КАРКАС СТУЛА БАРНОГО SHT-S29

