


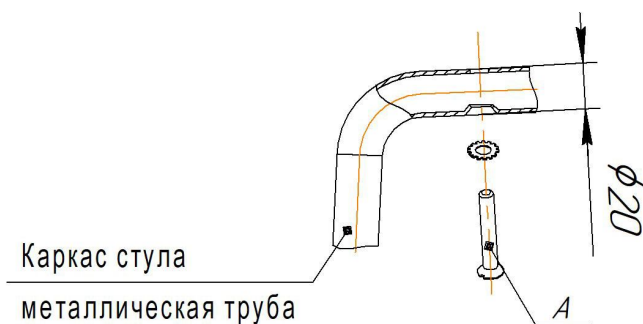
ИСПОЛНЕНИЕ 1

Общий вид сидения

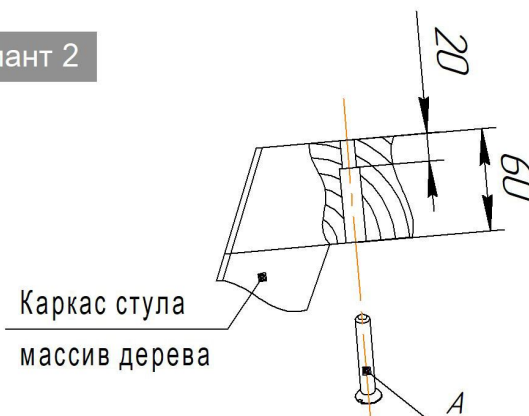
Ах4 шт.	
	Для сборки стула, с толщиной каркаса в месте крепления 20 мм.
M6x30	

При установке сидения на каркас в исполнении 1 использовать винт M6x30.


Вариант 1



Вариант 2



ИСПОЛНЕНИЕ 2

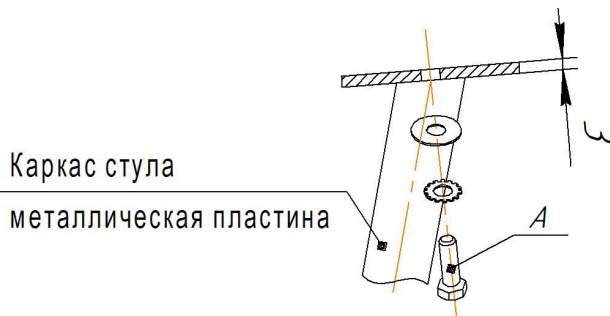
Ах4 шт.	
	Для сборки стула, с толщиной каркаса в месте крепления 3 мм.
M6x16	

При установке сидения на каркас в исполнении 2 использовать болт M6x16.

Вариант 1



Вариант 2



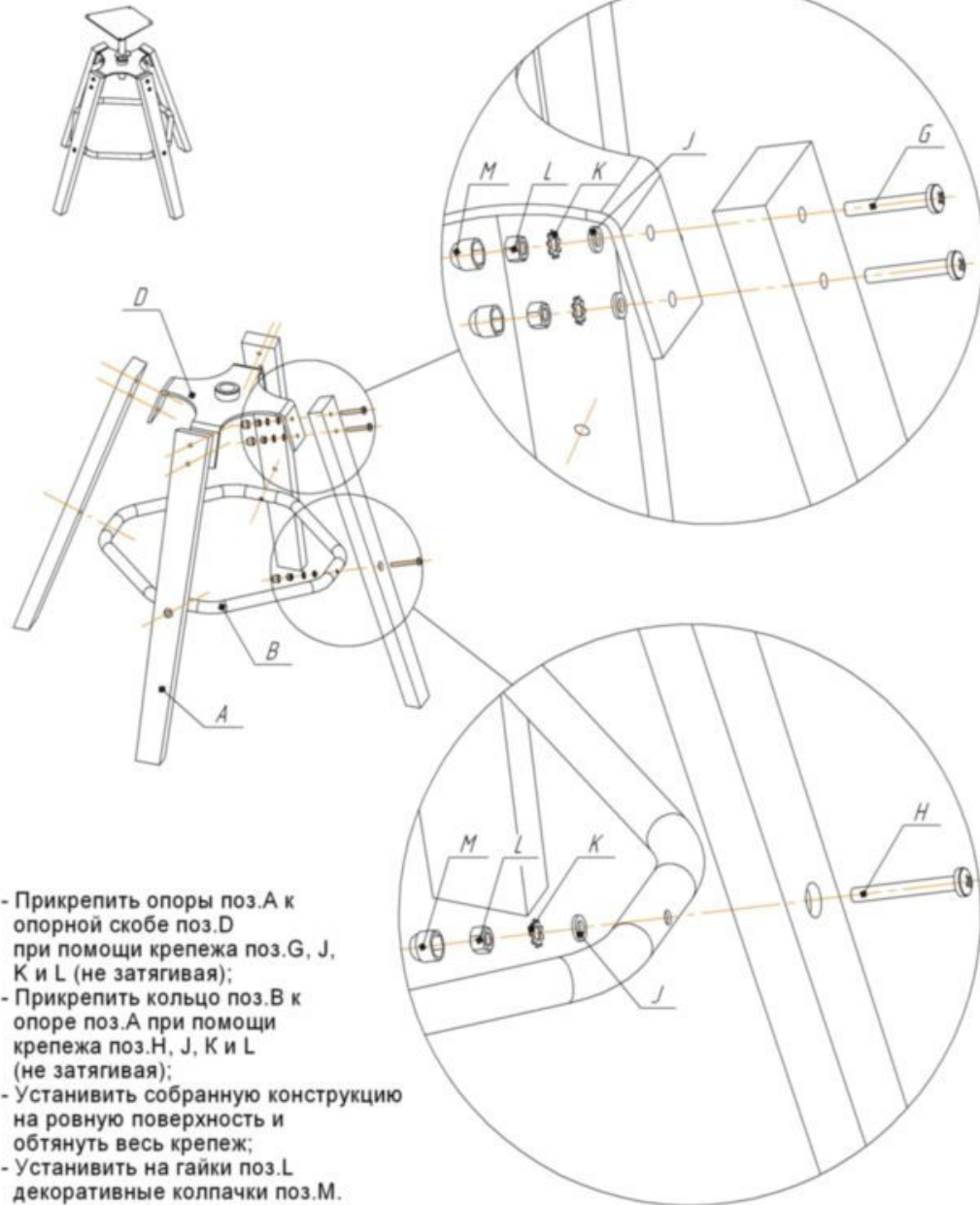
ВНИМАНИЕ!

- * каркасы стульев разрабатывались и тестировались для использования с сидениями ТМ Sheffilton. В случае использования каркасов с другими сидениями, производитель снимает с себя ответственность и гарантийные обязательства;
- * эксплуатация изделия возможна после установки и затяжки всего крепежа;
- * периодически (не реже 1 раза в месяц) производить подтяжку всех резьбовых соединений (винты, шурупы, стяжки и т.д.).

ИНСТРУКЦИЯ ПО СБОРКЕ КАРКАСА СТУЛА SHT-S93

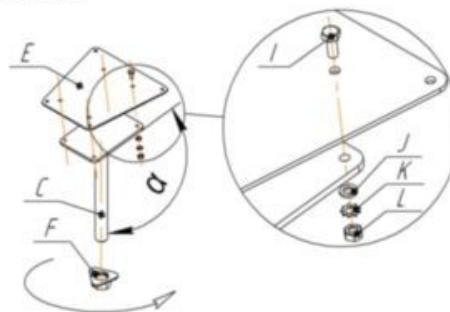
Общий вид изделия

1 ШАГ



- Прикрепить опоры поз.А к опорной скобе поз.Д при помощи крепежа поз.Г, J, K и L (не затягивая);
- Прикрепить кольцо поз.В к опоре поз.А при помощи крепежа поз.Н, J, K и L (не затягивая);
- Установить собранную конструкцию на ровную поверхность и обтянуть весь крепеж;
- Установить на гайки поз.Л декоративные колпачки поз.М.

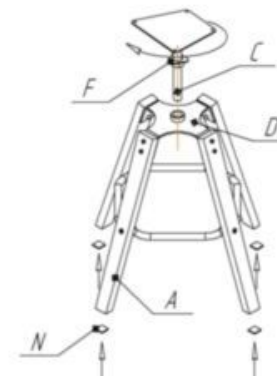
2 ШАГ



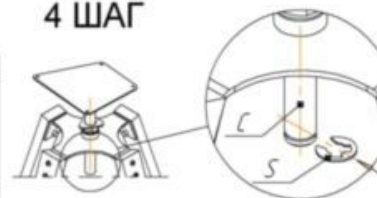
- Прикрепить пластину поз.Е к пластине детали поз.С при помощи крепежа поз.І, J, K и L, сохраняя угол наклона, как показано на рисунке (α более 90°);
- Навернуть деталь поз.Ф (контр-гайка) на резьбовой шток детали поз.С (как показано на рисунке).

3 ШАГ

- Ввернуть резьбовой шток детали поз.С в резьбовую втулку опорной скобы поз.Д;
- Наклеить подпятник поз.Н на опоры поз.А;
- Установить нужную высоту каркаса, путем вворачивания и выворачивания резьбового штока детали поз.С, (от 640 до 740 мм) и зафиксировать положение контр-гайкой поз.Ф.



4 ШАГ



- Установить шайбу упорную стопорную поз.С, как показано на рисунке (установить с усилием).

Ах4 шт.	Вх1 шт.
Сх1 шт.	Дх1 шт.

ПРИМЕЧАНИЕ.

Комплекующие О, Р, Q и R для крепления сиденья.

Ех1 шт.	Фх1 шт.	Гх8 шт.	Нх4 шт.	Іх4 шт.	Јх16 шт.	Кх16 шт.	Лх16 шт.	Мх12 шт.	Нх4 шт.	Ох4 шт.	Рх4 шт.	Qх4 шт.	Rх4 шт.
		Винт М6х40	Винт М6х50	М6х16	Р6	Р6 (субчатки)	М6	Колпачок (пластик)	Подпятник (самонкл.)	М6х12	Р6 (увелоч.)	Р6 (субчатки)	4,2х19 (шайбы)

Сх1 шт.
Шайба упорная стопорная 19

ВНИМАНИЕ!

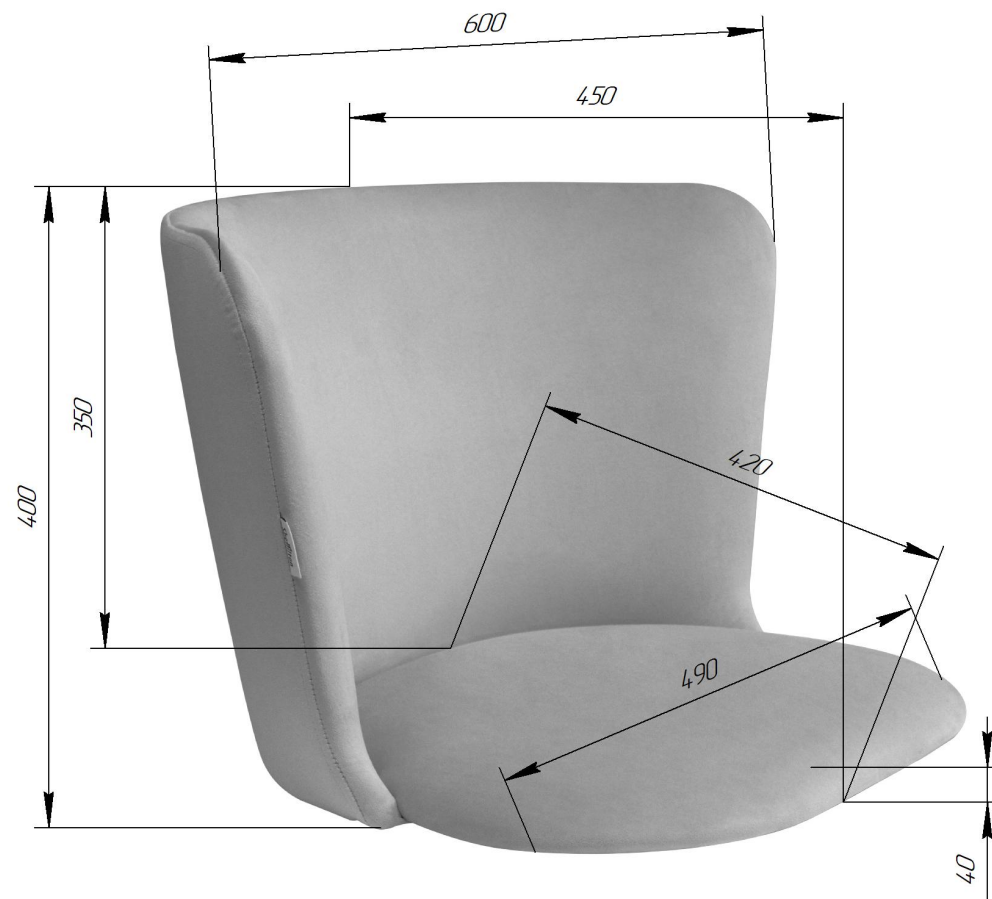
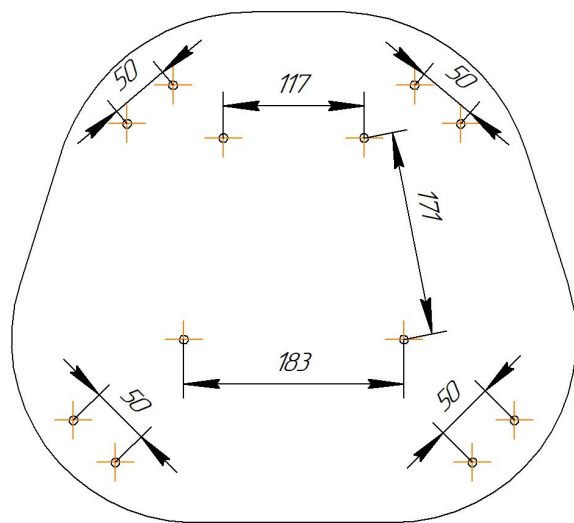
- * эксплуатация изделия возможна после установки и затяжки всего крепежа;
- * периодически (не реже 1 раза в месяц) производить подтяжку всех резьбовых соединений (винты, шурупы, стяжки и т.д.).

Максимальная статическая нагрузка на стул - 260 кг

Sheffilton

Удобная мебель. Всегда.

СИДЕНИЕ МЯГКОЕ SHT-ST36



ВНИМАНИЕ! Данные по размерам носят информационный характер.
Пожалуйста, уточняйте размеры, если планируете участвовать в тендере!

Sheffilton

Удобная мебель. Всегда.

КАРКАС СТУЛА SHT-S93

