


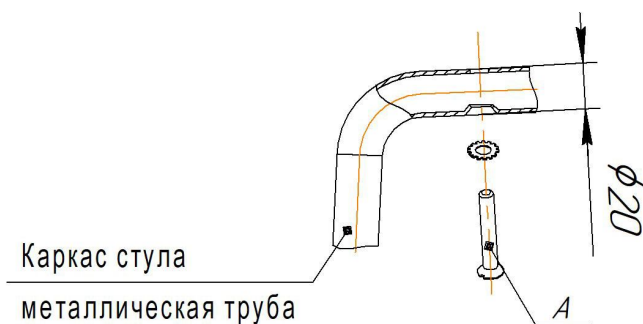
ИСПОЛНЕНИЕ 1

Общий вид сидения

Ах4 шт.	
	Для сборки стула, с толщиной каркаса в месте крепления 20 мм.
M6x30	

При установке сидения на каркас в исполнении 1 использовать винт M6x30.


Вариант 1



Вариант 2



ИСПОЛНЕНИЕ 2

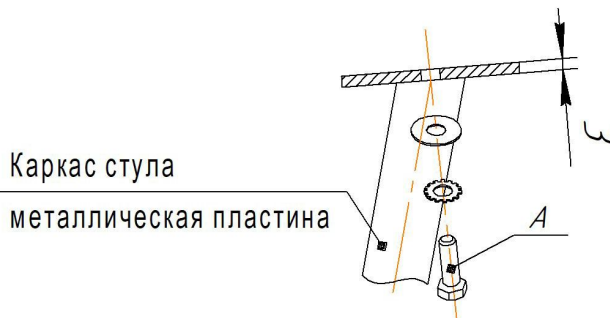
Ах4 шт.	
	Для сборки стула, с толщиной каркаса в месте крепления 3 мм.
M6x16	

При установке сидения на каркас в исполнении 2 использовать болт M6x16.

Вариант 1



Вариант 2



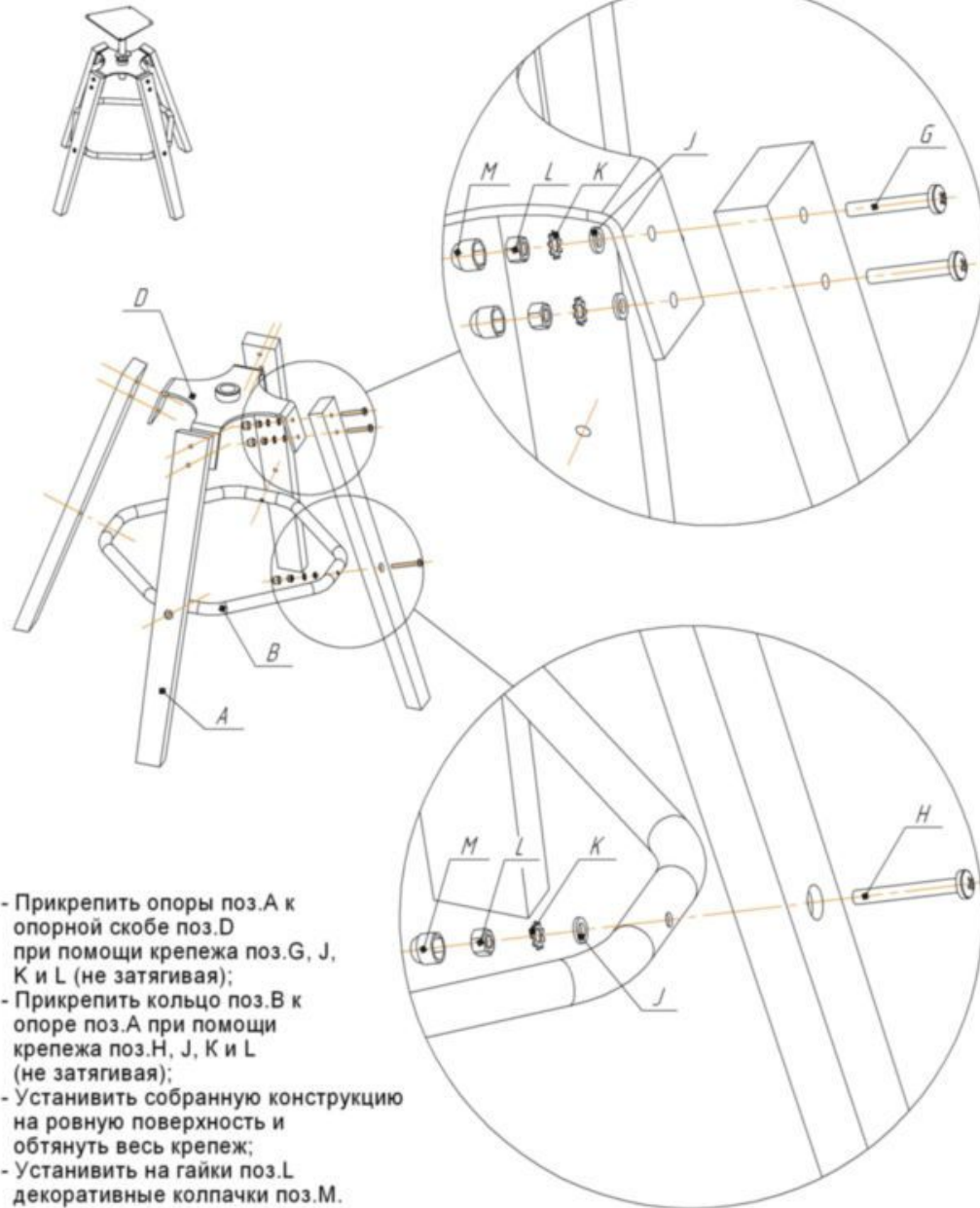
ВНИМАНИЕ!

- * каркасы стульев разрабатывались и тестировались для использования с сидениями ТМ Sheffilton. В случае использования каркасов с другими сидениями, производитель снимает с себя ответственность и гарантийные обязательства;
- * эксплуатация изделия возможна после установки и затяжки всего крепежа;
- * периодически (не реже 1 раза в месяц) производить подтяжку всех резьбовых соединений (винты, шурупы, стяжки и т.д.).

ИНСТРУКЦИЯ ПО СБОРКЕ КАРКАСА СТУЛА SHT-S93

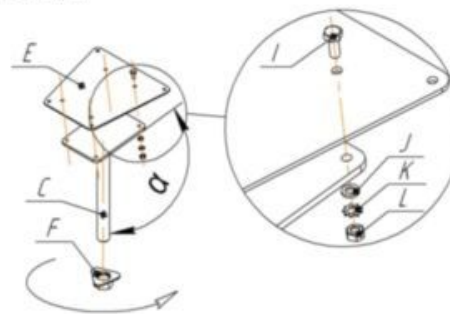
Общий вид изделия

1 ШАГ



- Прикрепить опоры поз.А к опорной скобе поз.Д при помощи крепежа поз.Г, J, К и L (не затягивая);
- Прикрепить кольцо поз.В к опоре поз.А при помощи крепежа поз.Н, J, К и L (не затягивая);
- Установить собранную конструкцию на ровную поверхность и обтянуть весь крепеж;
- Установить на гайки поз.Л декоративные колпачки поз.М.

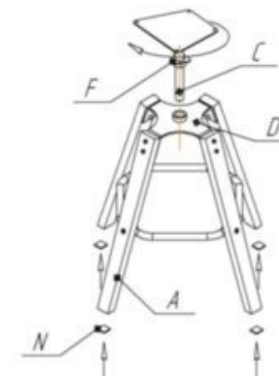
2 ШАГ



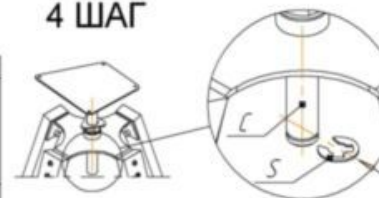
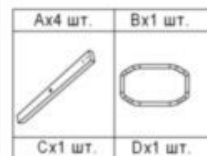
- Прикрепить пластину поз.Е к пластине детали поз.С при помощи крепежа поз.І, J, К и L, сохраняя угол наклона, как показано на рисунке (α более 90°);
- Навернуть деталь поз.F (контр-гайка) на резьбовой шток детали поз.С (как показано на рисунке).

3 ШАГ

- Ввернуть резьбовой шток детали поз.С в резьбовую втулку опорной скобы поз.Д;
- Наклеить подпятник поз.Н на опоры поз.А;
- Установить нужную высоту каркаса, путем вворачивания и выворачивания резьбового штока детали поз.С, (от 640 до 740 мм) и зафиксировать положение контр-гайкой поз.F.



4 ШАГ



- Установить шайбу упорную стопорную поз.С, как показано на рисунке (установить с усилием).

ПРИМЕЧАНИЕ.

Комплекующие O, P, Q и R для крепления сиденья.

Ex1 шт.	Fx1 шт.	Gx8 шт.	Hx4 шт.	Ix4 шт.	Jx16 шт.	Kx16 шт.	Lx16 шт.	Mx12 шт.	Nx4 шт.	Ox4 шт.	Px4 шт.	Qx4 шт.	Rx4 шт.	Sx1 шт.
		Винт M6x40	Винт M6x50	M6x16	Р6	Р6 (субчатки)	M6	Колпачок (пластик)	Подпятник (самонкл.)	M6x12	Р6 (увелоч.)	Р6 (субчатки)	4,2x19 (шайбы)	Шайба упорная стопорная 19

ВНИМАНИЕ!

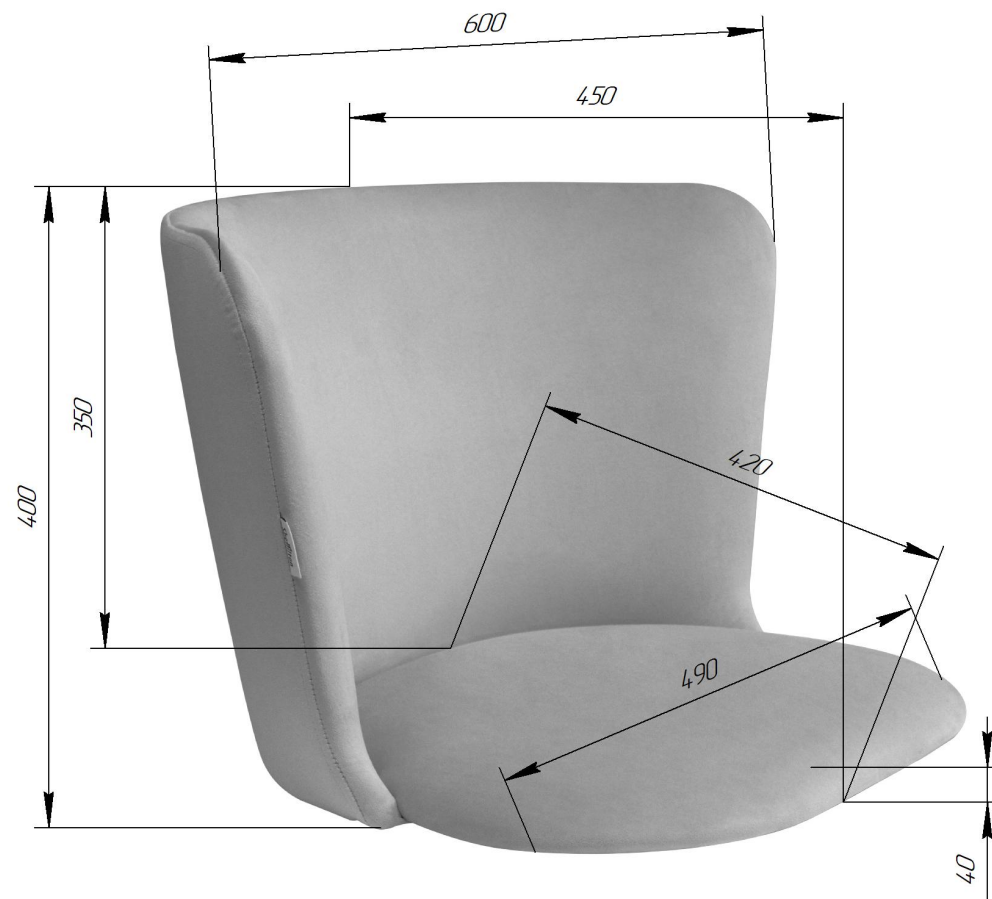
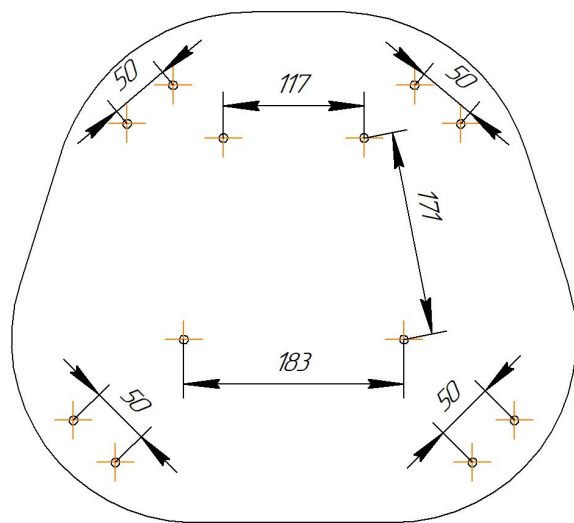
- * эксплуатация изделия возможна после установки и затяжки всего крепежа;
- * периодически (не реже 1 раза в месяц) производить подтяжку всех резьбовых соединений (винты, шурупы, стяжки и т.д.).

Максимальная статическая нагрузка на стул - 260 кг

Sheffilton

Удобная мебель. Всегда.

СИДЕНИЕ МЯГКОЕ SHT-ST36

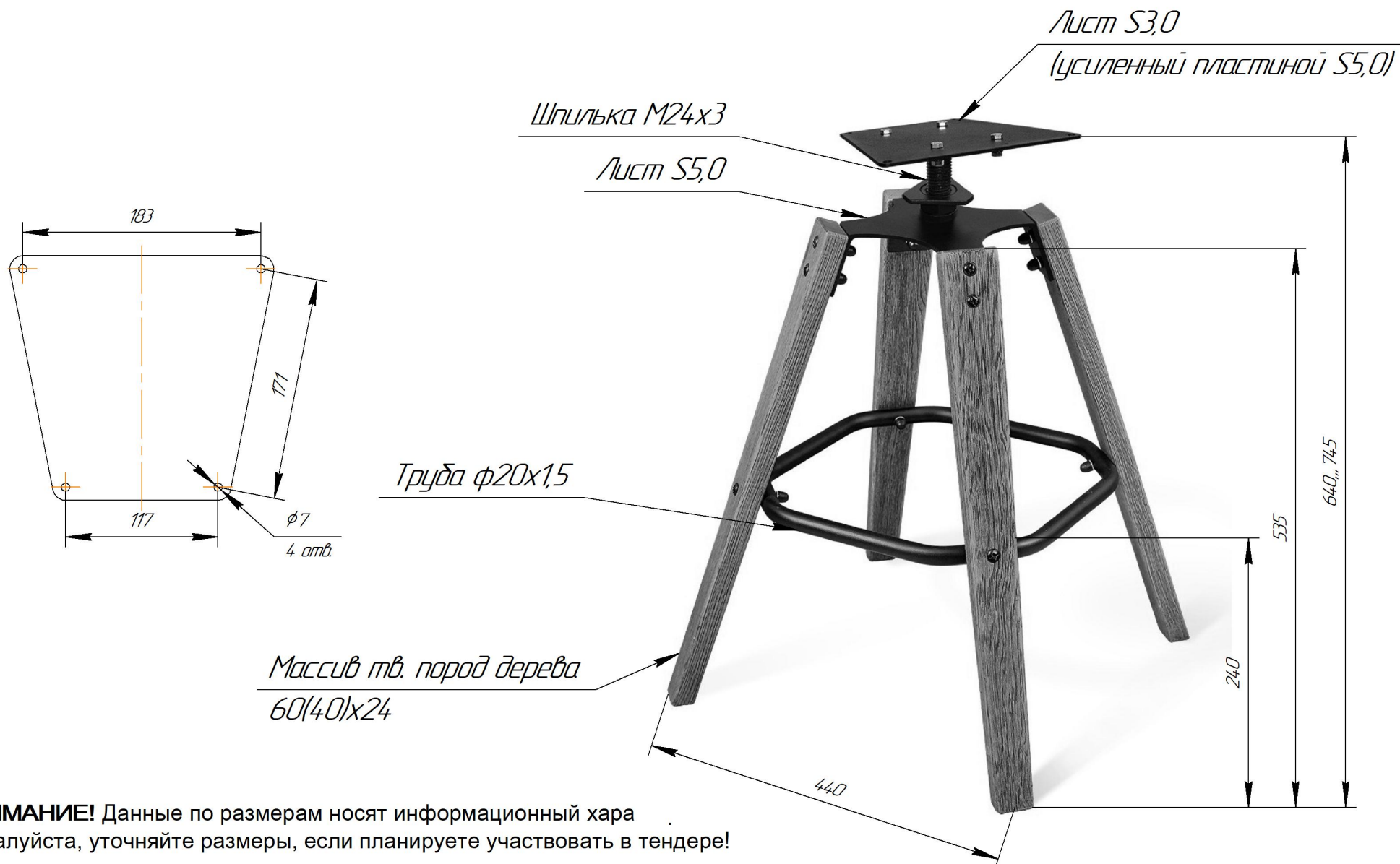


ВНИМАНИЕ! Данные по размерам носят информационный характер.
Пожалуйста, уточняйте размеры, если планируете участвовать в тендере!

Sheffilton

Удобная мебель. Всегда.

КАРКАС СТУЛА SHT-S93



ВНИМАНИЕ! Данные по размерам носят информационный хара
Пожалуйста, уточняйте размеры, если планируете участвовать в тендере!