

WOODCRAFT

Инструкция по сборке Комод с зеркалом
серия «Гилберт»



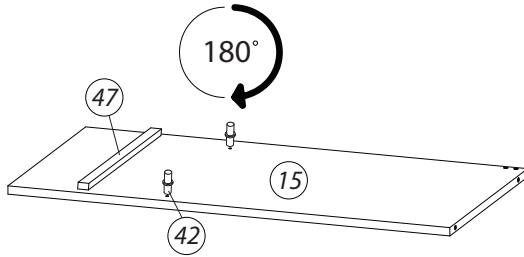
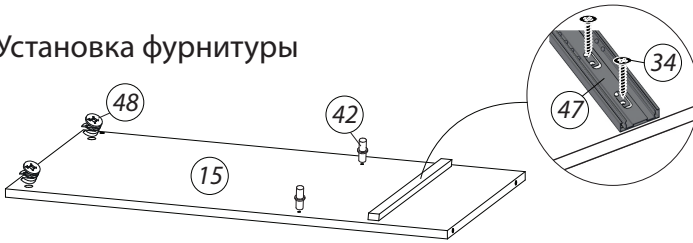
Перечень деталей

Поз.	Наименование	Кол-во	Поз.	Наименование	Кол-во
6	Фронтальный щит	1	18	Боковина ящика левая	2
7	Дверь	1	19	Планка	1
8	Дверь	1	20	Планка	1
9	Фасад ящика	1	21	Задняя панель ящика	2
11	Крышка	1	22	Планка	1
12	Дно	1	23	Планка	1
13	Боковина левая	1	24	Зеркало	1
14	Боковина правая	1	27	Задняя стенка	2
15	Перегородка	1	29	Дно ящика	2
16	Полка	2	30	Профиль	6
17	Боковина ящика правая	2			

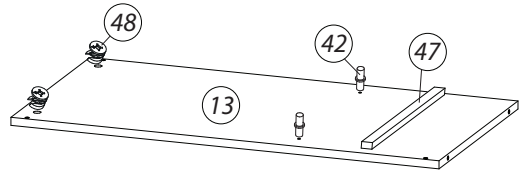
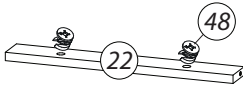
Фурнитура

 31	 32	 33	 34	 35
винт для ручки M4x25	гвоздь 1.6x25	евровинт 7x50	саморез 3,5x16	подпятник черный PN-1204
 36	 37	 38	 39	 40
шайба под винт D4мм	дюбель-гвоздь 8x60	заглушка для эксцентрика	заглушка самоклеющаяся	петля внутренняя
 40.1	 41	 42	 43	 44
ответная планка	подвеска плоская	полкодержатель	ручка-кольцо	ручка
 45	 46	 47	 48	 48.1
двусторонний скотч	ключ зиг-заг к шестиграннику	шариковые направляющие	эксцентрик	шток эксцентрика

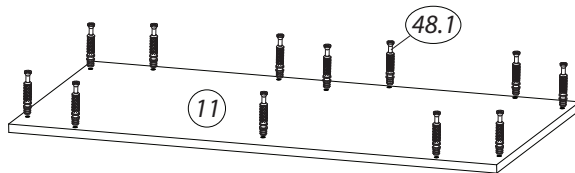
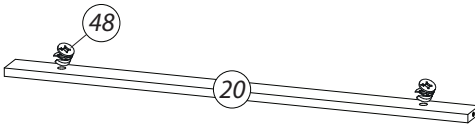
1. Установка фурнитуры



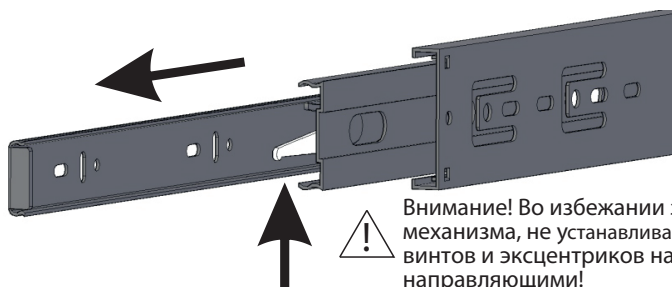
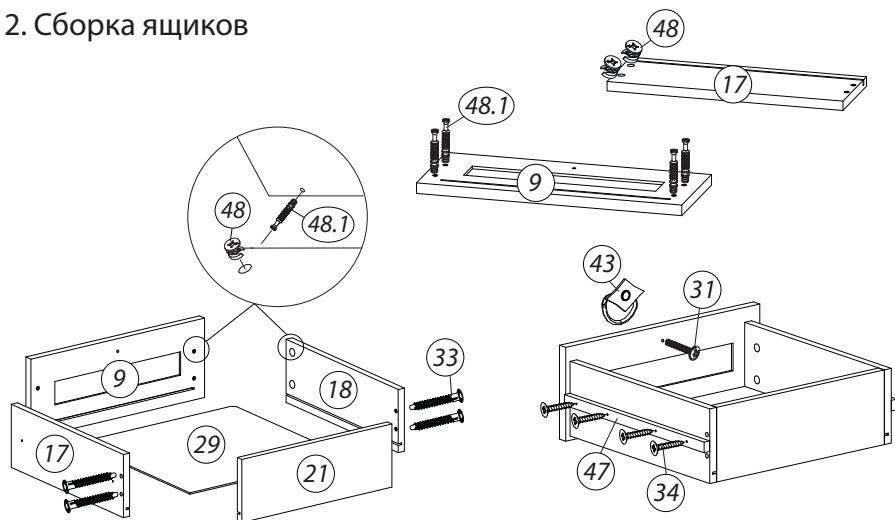
Стрелка должна указывать на входящий шток!



Боковина правая собирается аналогично.



2. Сборка ящиков

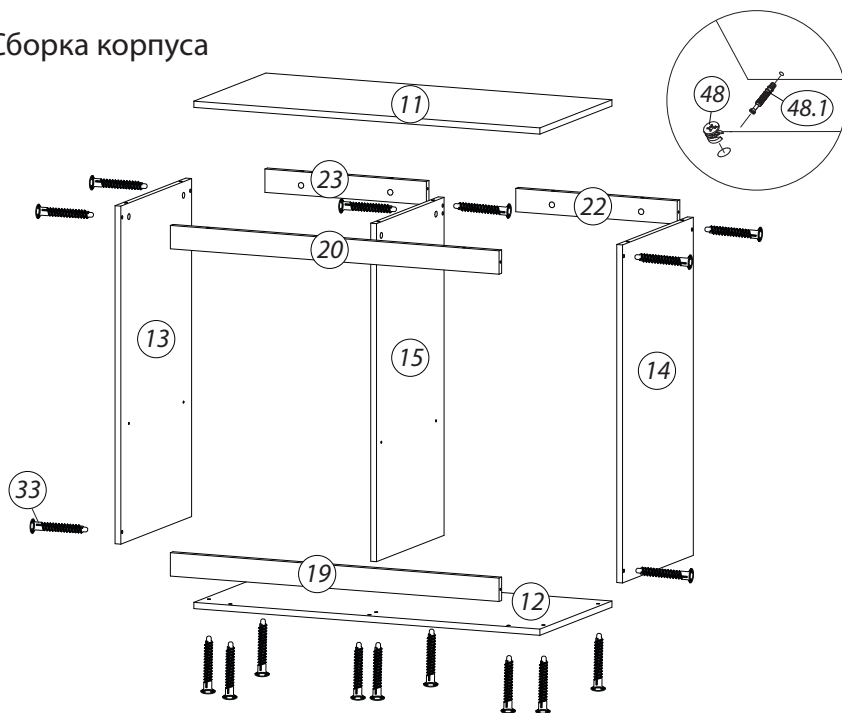


Внимание! Во избежании заклинивания механизма, не устанавливайте заглушки винтов и эксцентриков над направляющими!

Схема установки шариковых направляющих.

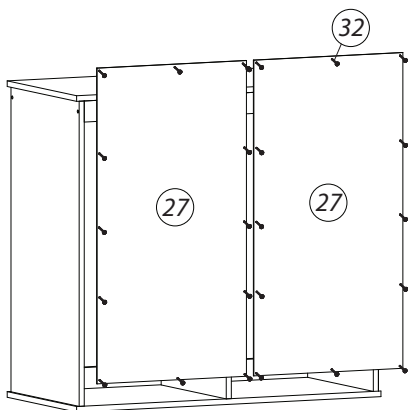
Для установки шариковых направляющих в изделие необходимо разъединить их на две части. Широкая часть устанавливается на боковую стенку каркаса, а узкая на боковую стенку выдвижного ящика. Разъединение производится путем нажатия на пластиковый рычажок при выдвижении узкой части направляющей (смотри рисунок). Если направляющие крепятся на одной боковине с двух сторон, то саморезы необходимо крепить в разные отверстия направляющей. Для регулировки выкатных ящиков по высоте необходимо крепить узкую часть направляющей через ее овальные отверстия.

3. Сборка корпуса

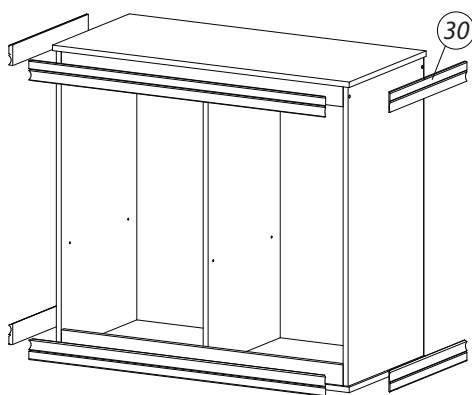


Установить подпятники(35) на деталь(12) при помощи гвоздей(32).

4. Установка задних стенок



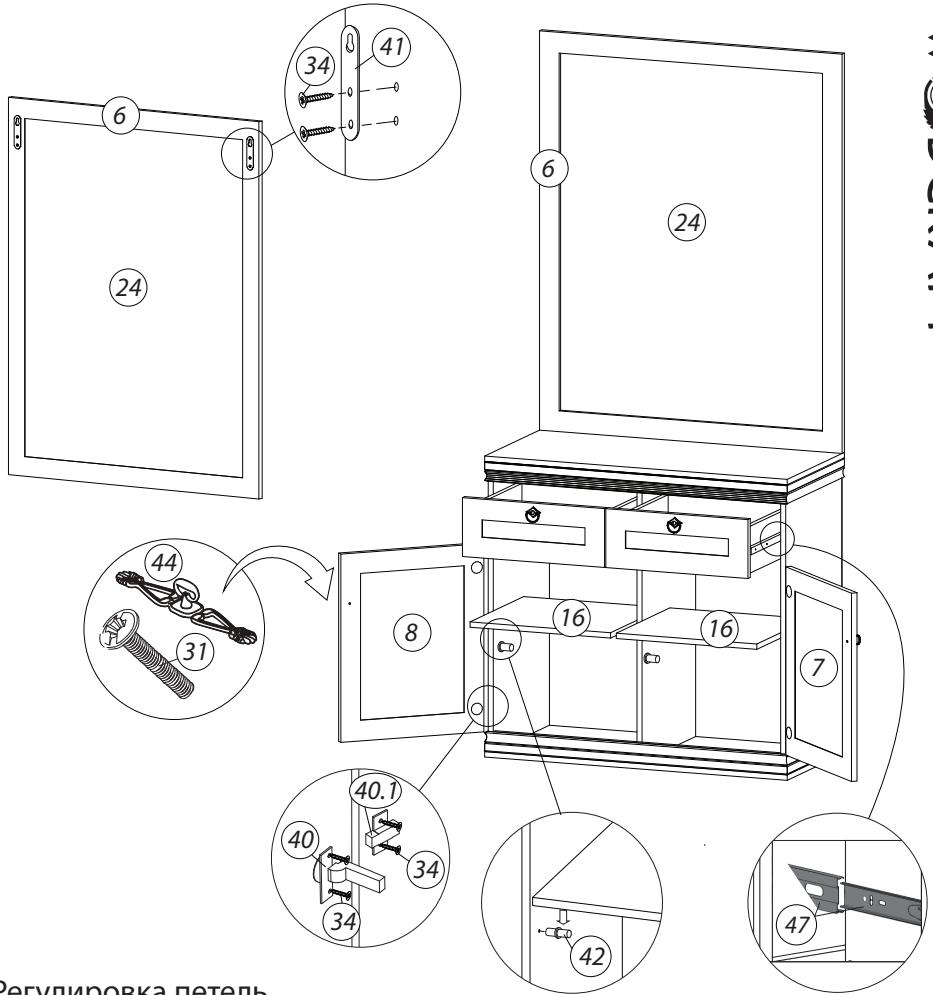
5. Установка профилей



! профиль(30) крепится на скотч двухсторонний

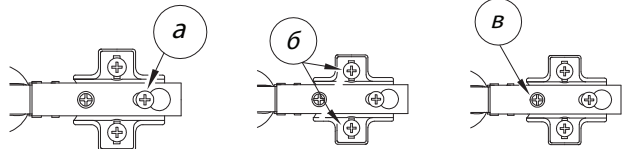
6. Установка зеркала

7. Установка ящиков, полок и дверей



Регулировка петель

- а** - регулировка расстояния между дверью и корпусом
б - регулировка положения двери по-вертикали
в - регулировка положения двери по-горизонтали



После установки изделия и регулировки всех механизмов необходимо все отверстия и видимые эксцентрики минификсов закрыть заглушками.

Правила хранения и эксплуатации:

1. Мебель рекомендуется эксплуатировать в проветриваемом, сухом помещении с температурой воздуха не ниже +10 С и относительной влажности воздуха от 45 до 70%.
2. В мебели, имеющей крепление болтами, винтами, шурупами, при ослаблении соединений необходимо их периодически подтягивать.
3. Поверхность мебели следует протирать влажной тряпкой, с последующей протиркой насухо. Запрещается использовать в качестве чистящих средств растворители, соду и средства, содержащие абразивные материалы.
4. Мебель должна быть защищена от прямого попадания солнечных лучей, не должна размещаться вблизи отопительных приборов.

Гарантийные условия:

Срок эксплуатации - 15 лет

Гарантийный срок - 1,5 года

Продукция соответствует ГОСТ 16371-93 (Пп. 2.2.29, 2.2.30), имеет сертификат соответствия и декларацию соответствия.

Производитель оставляет за собой право вносить изменения в комплектацию и конструкцию изделия без предварительного уведомления, не ухудшая его свойств.

Производитель:
ИП Бикбулатов Илья Дмитриевич
г. Владимир ул. Тракторная д. 43