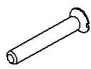


ИСПОЛНЕНИЕ 1

Общий вид сидения

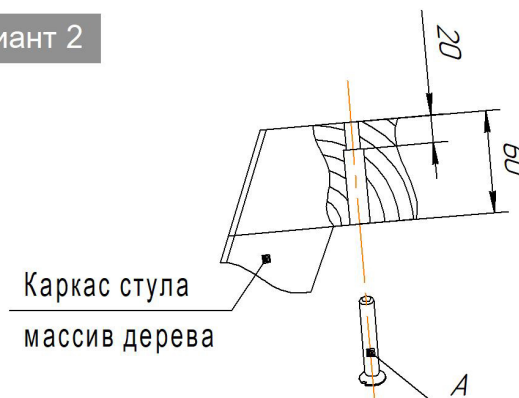
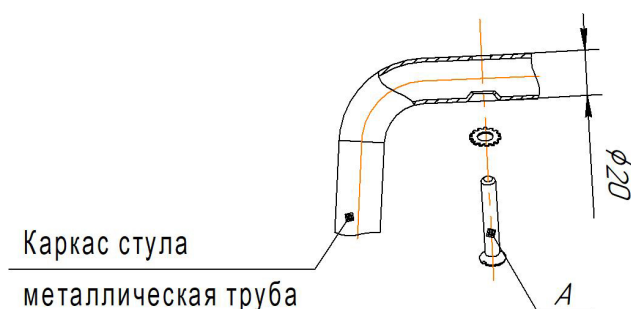
| | |
|---|---|
| Ах4 шт. | |
|  | Для сборки стула, с толщиной каркаса в месте крепления 20 мм. |
| M6x40 | |

При установке сидения на каркас в исполнении 1 использовать винт M6x40.




Вариант 1

Вариант 2



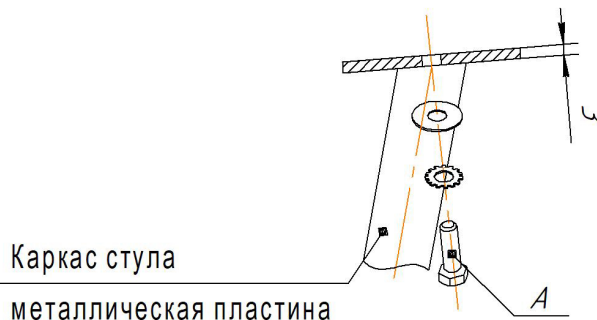
ИСПОЛНЕНИЕ 2

| | |
|---|--|
| Ах4 шт. | |
|  | Для сборки стула, с толщиной каркаса в месте крепления 3 мм. |
| M6x25 | |

При установке сидения на каркас в исполнении 2 использовать болт M6x25.

Вариант 1

Вариант 2



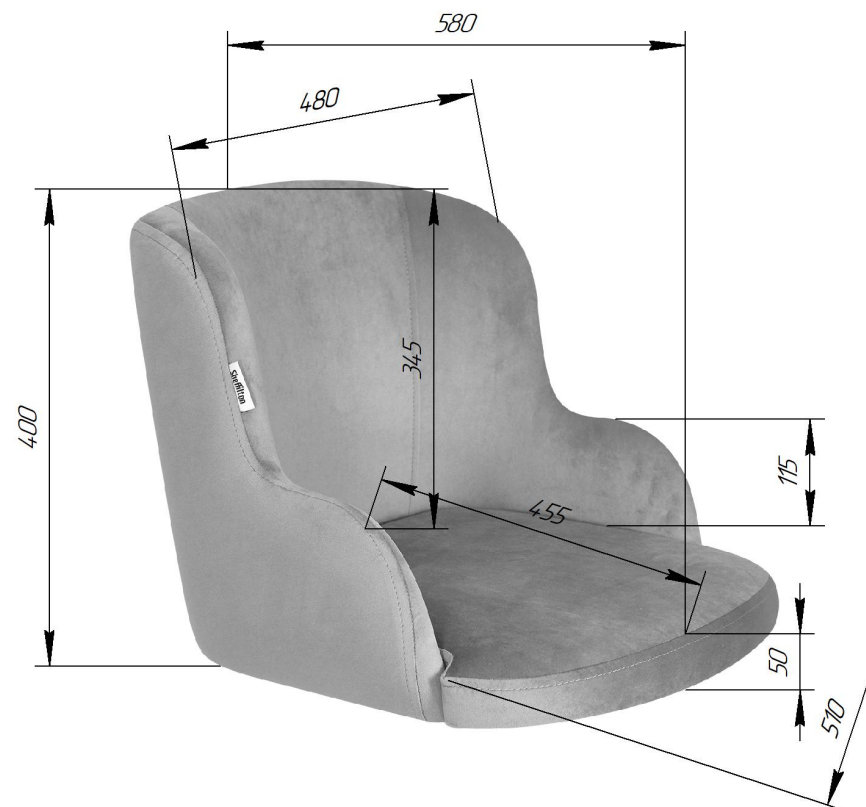
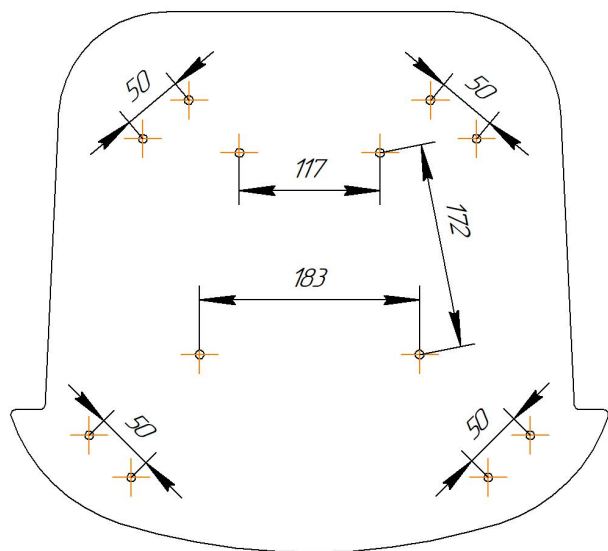
ВНИМАНИЕ!

- * эксплуатация изделия возможна после установки и затяжки всего крепежа;
- * периодически (не реже 1 раза в месяц) производить подтяжку всех резьбовых соединений (винты, шурупы, стяжки и т.д.).

Sheffilton

Удобная мебель. Всегда.

СИДЕНИЕ МЯГКОЕ SHT-ST39



Общий вид изделия



1 ШАГ

Схема установки кронштейнов

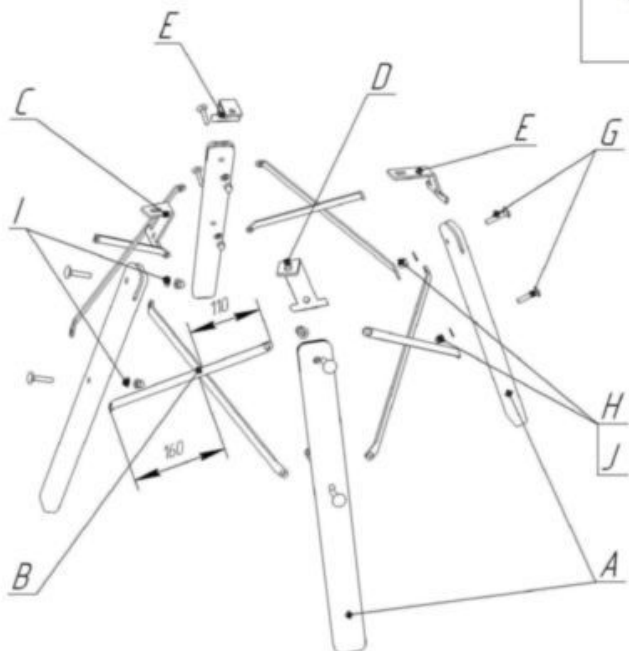
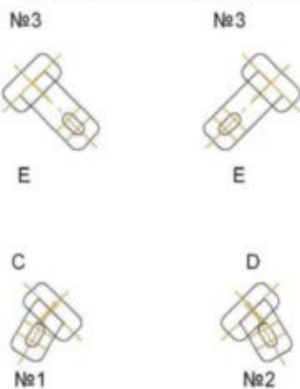
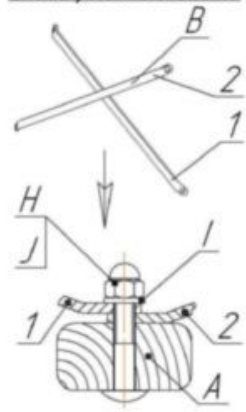
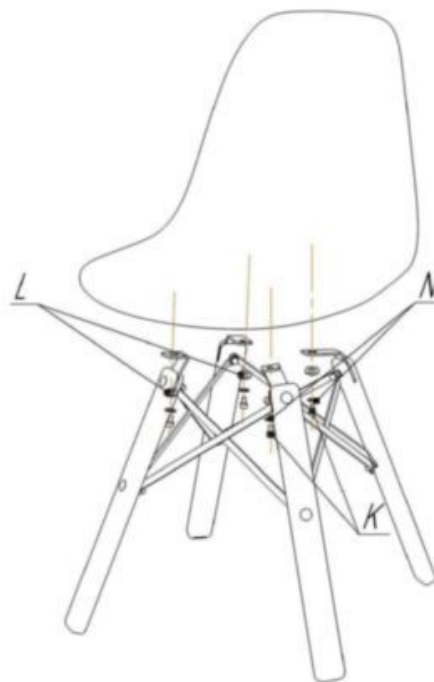


Схема установки стяжек



1. Установить стяжки В и кронштейны С, D и E в опоры А, совместив отверстия как показано на рисунке и в соответствии со схемами установок кронштейнов и стяжек. Крепеж G, I и H не затягивать.
2. Убедиться, что кронштейны расположены в соответствии со схемой установки кронштейнов.



1. Собранный каркас стула установить на плоскую поверхность.
2. Установить сиденье (в комплект поставки не входит) на каркас при помощи крепежа К, N и L (не затягивать).
3. В случае не прилегания кронштейнов С и D к сиденью, поменять их местами.
4. Затянуть крепеж К.
5. Затянуть крепеж Н (крепление кронштейнов С, D и E в опоры А).
6. Затянуть оставшийся крепеж Н.
7. Установить на гайки Н колпачки J.

| Ах4 шт. | Вх4 шт. | Сх1 шт. | Дх1 шт. | Ех2 шт. | Гх8 шт. | Нх8 шт. | Iх8 шт. | Жх8 шт. |
|---------|--------------|---------------|-----------|-----------|---------|---------|---------------|-------------------|
| Опора | Стяжка | Кронштейн | Кронштейн | Кронштейн | | | | |
| | | №1 | №2 | №3 | M6x35 | M6 | φ6 (зубчатая) | Колпачок пластик. |
| Кх4 шт. | Лх4 шт. | Нх4 шт. | | | | | | |
| | φ6 (увелич.) | φ6 (зубчатая) | | | | | | |
| M6x12 | | | | | | | | |

Лист 2

ВНИМАНИЕ!

- *эксплуатация изделия возможна после установки и затяжки всего крепежа;
- * периодически (не реже 1 раза в месяц) производить подтяжку всех резьбовых соединений (винты, шурупы, стяжки и т.д.).

Максимальная статическая нагрузка на стул - 200 кг

Sheffilton

Удобная мебель. Всегда.

КАРКАС СТУЛА SHT-S70

Массив 40x20

твёрд. пород дерева

Лист S3,0

