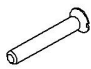


ИСПОЛНЕНИЕ 1

Общий вид сидения

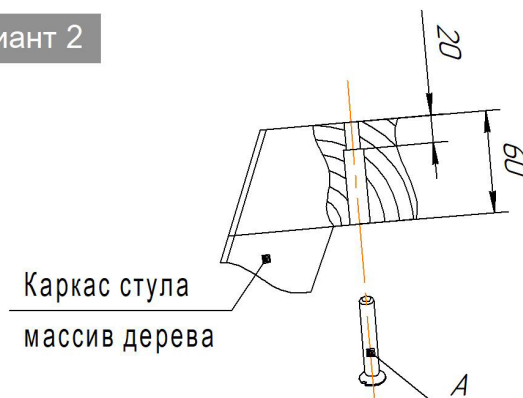
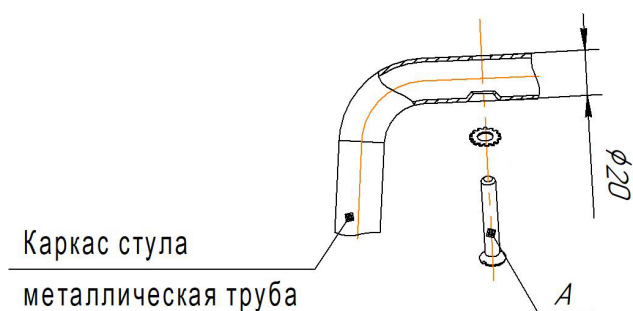
Ах4 шт.	
	Для сборки стула, с толщиной каркаса в месте крепления 20 мм.
M6x40	

При установке сидения на каркас в исполнении 1 использовать винт M6x40.




Вариант 1

Вариант 2



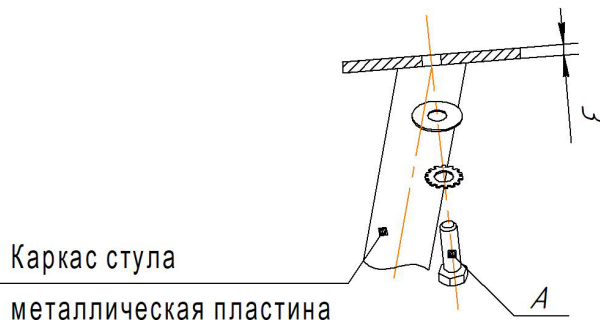
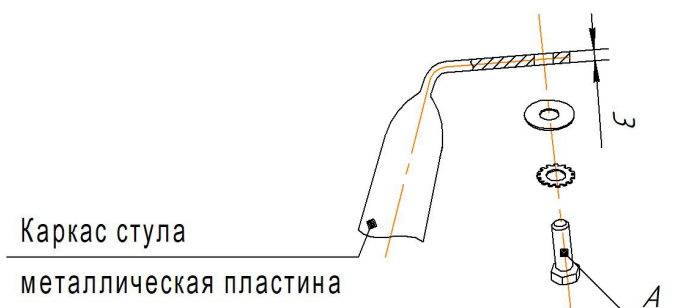
ИСПОЛНЕНИЕ 2

Ах4 шт.	
	Для сборки стула, с толщиной каркаса в месте крепления 3 мм.
M6x25	

При установке сидения на каркас в исполнении 2 использовать болт M6x25.

Вариант 1

Вариант 2



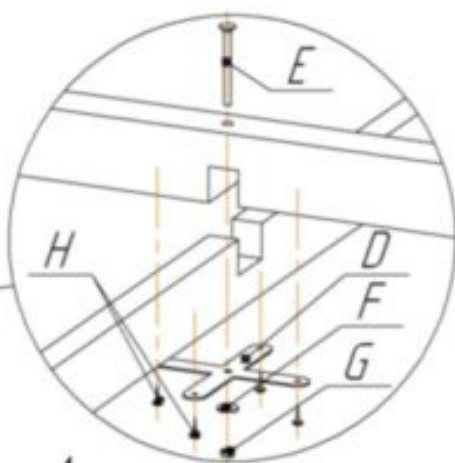
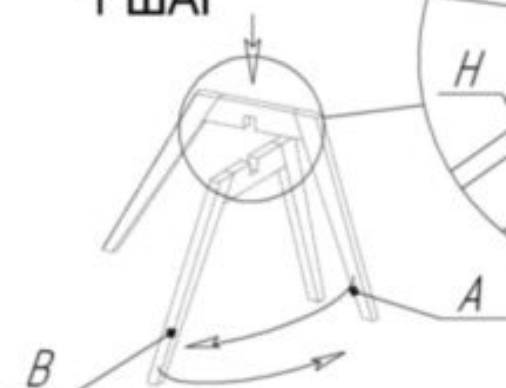
ВНИМАНИЕ!

- * эксплуатация изделия возможна после установки и затяжки всего крепежа;
- * периодически (не реже 1 раза в месяц) производить подтяжку всех резьбовых соединений (винты, шурупы, стяжки и т.д.).

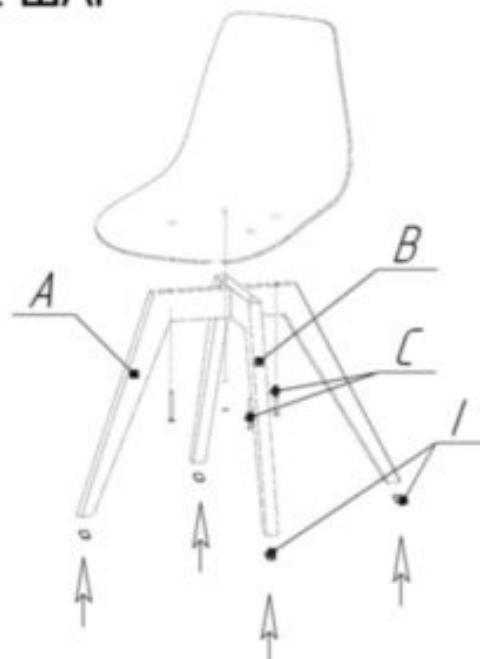
Общий вид изделия



1 ШАГ



2 ШАГ



1. Собрать опоры А и В в соответствии с шаблоном (см. на обороте). Собранный каркас должен совпадать с осями шаблона. В противном случае развернуть опоры А и В навстречу друг другу, как указано на рисунке.
2. Прикрепить крестовину D к собранным опорам А и В при помощи болта E, шайбы F и гайки G (крепеж не затягивать).
3. Прикрепить сиденье к опорам А и В при помощи крепежа С.
4. Закрепить крестовину D на опорах А и В при помощи винтов-саморезов H.
5. Обтянуть весь крепеж.
6. Приклеить подпятники I на опоры А и В.

Ax1 шт.	Bx1 шт.	Cx4 шт.	Dx1 шт.	Ex1 шт.	Fx1 шт.	Gx1 шт.	Hx4 шт.
		 M6x25		 M6x70 (мебельн.)	 φ6 (увелич.)	 M6	 4,2x16 (с шайбой)
Ix4 шт.							
 подпятник (самоклейка)							

ВНИМАНИЕ!

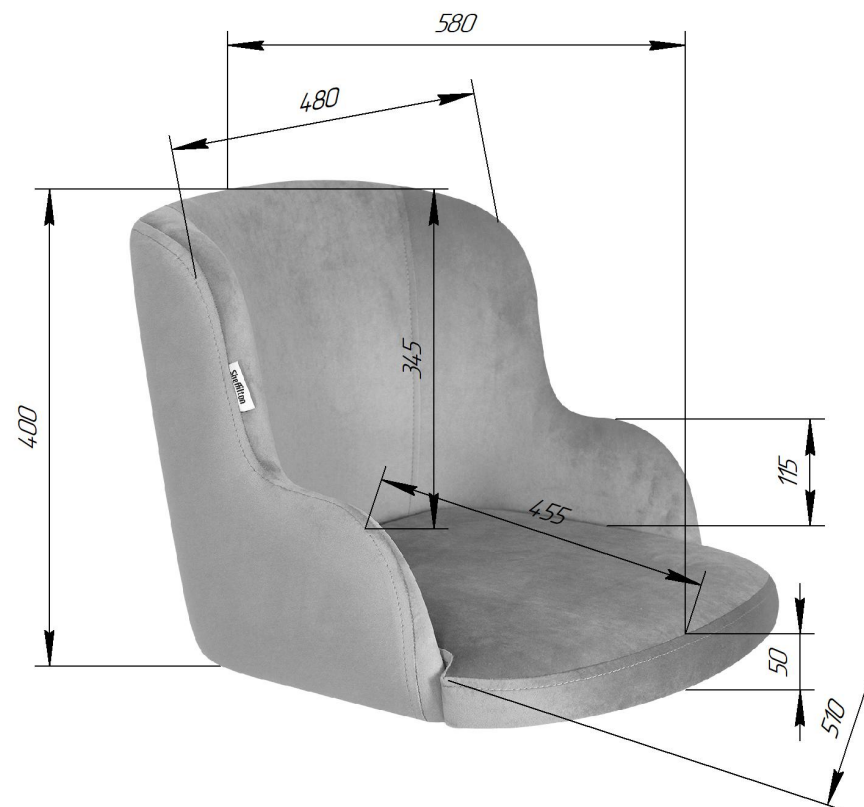
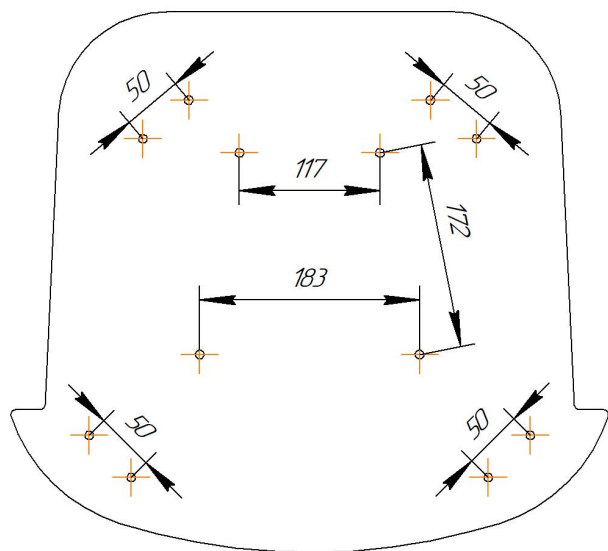
- * эксплуатация изделия возможна после установки и затяжки всего крепежа;
- * периодически (не реже 1 раза в месяц) производить подтяжку всех резьбовых соединений (винты, шурупы, стяжки и т.д.).

Максимальная статическая нагрузка на стул - 260 кг

Sheffilton

Удобная мебель. Всегда.

СИДЕНИЕ МЯГКОЕ ШНТ-СТ39



Sheffilton

Удобная мебель. Всегда.

КАРКАС СТУЛА SHT-S39

Массив тверд. пород дерева

S26,0

