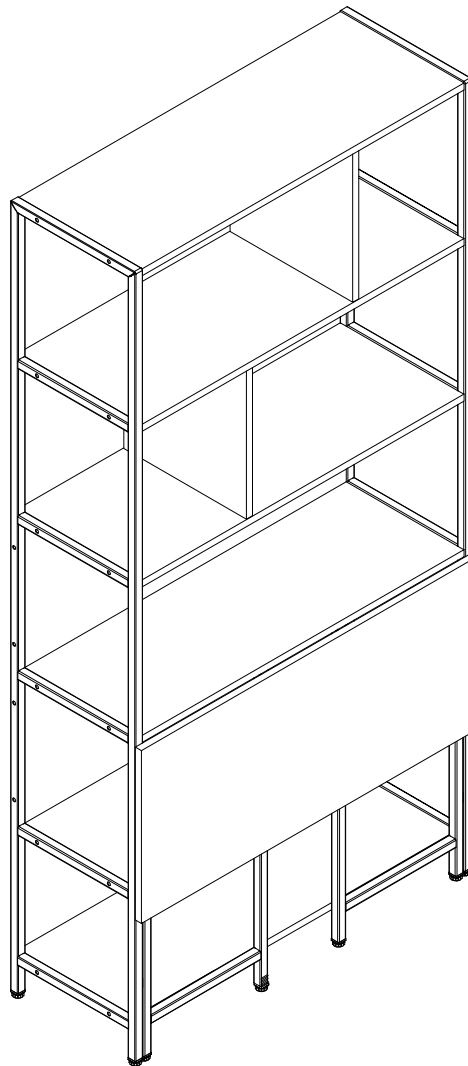
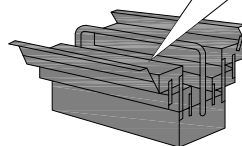
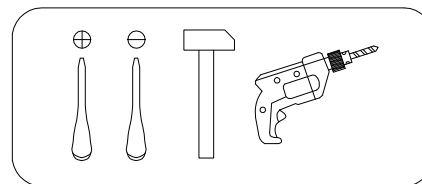
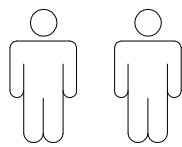


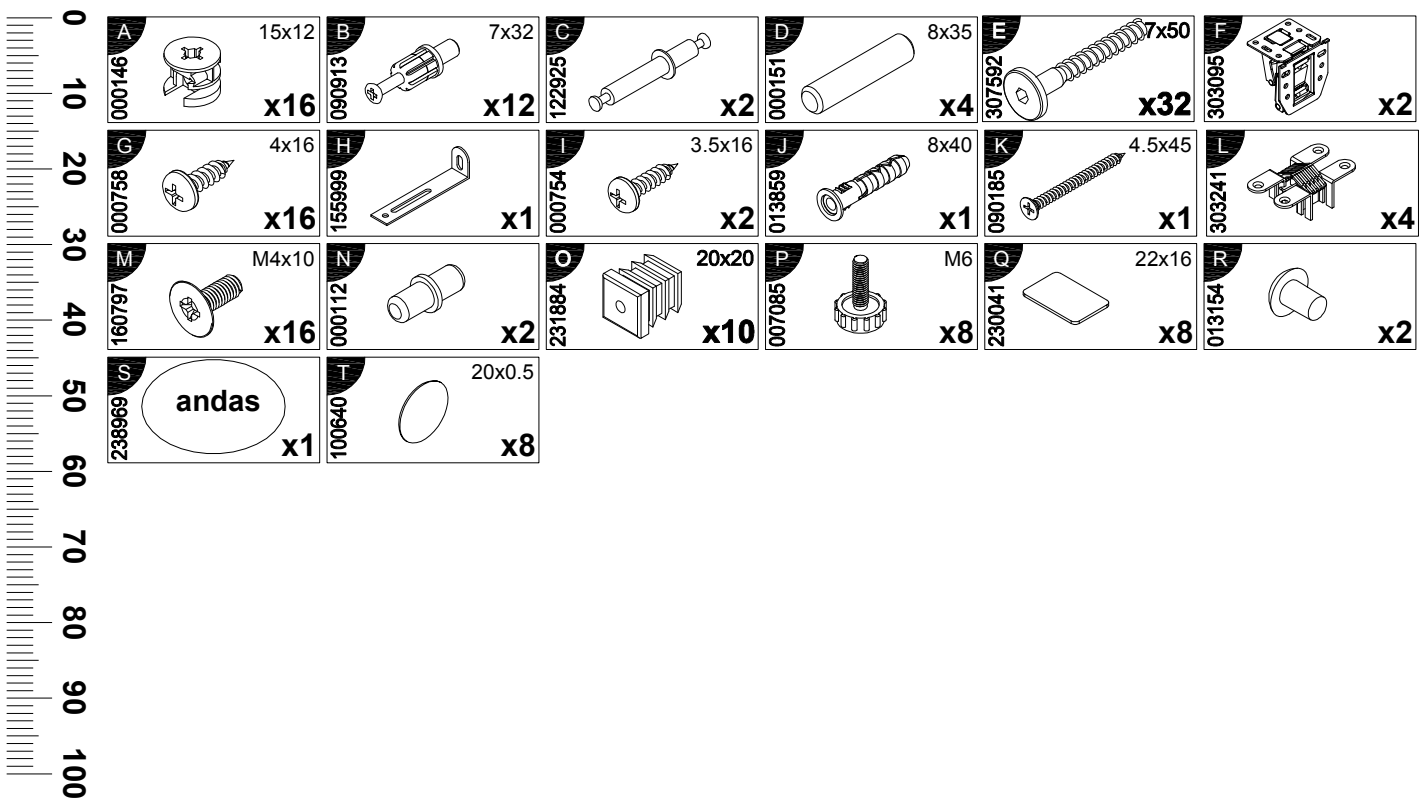
Art. Nr. 3468 1329

LKZ 41164
LKZ 76001



- | | |
|---|-------------------------------------|
| (D) Montageanleitung | (GB) Assembly instructions |
| (FR) Notice de montage | (IT) Istruzioni di montaggio |
| (NL) Handleiding voor de montage | (PL) Instrukcja montazu |
| (CZ) Montážní návod | (SK) Návod na montáž |
| (HU) Szerelési útmutató | (RO) Instrukțiuni de montaj |
| (TR) Montaj talimati | (RU) Инструкция по монтажу |





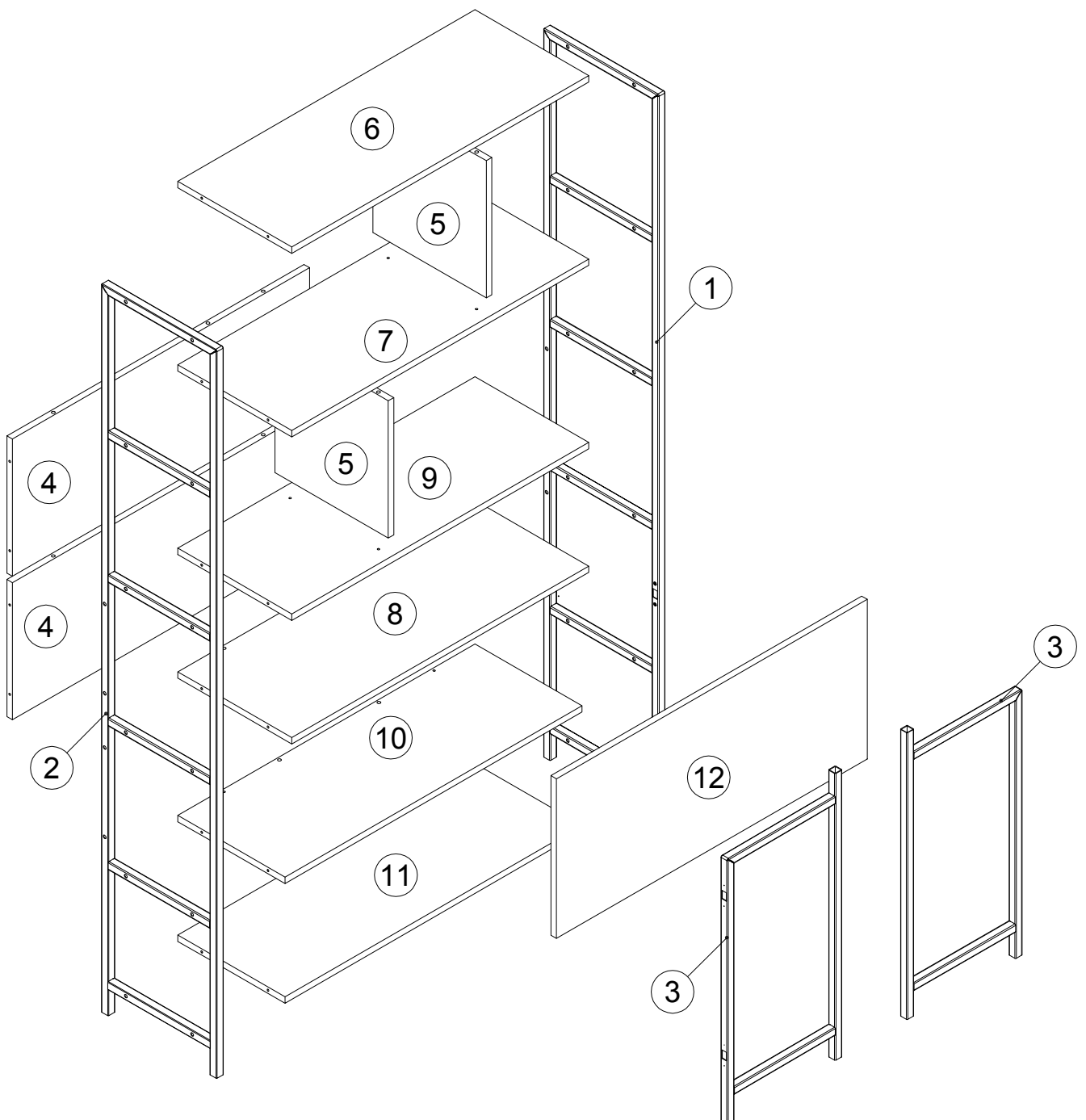
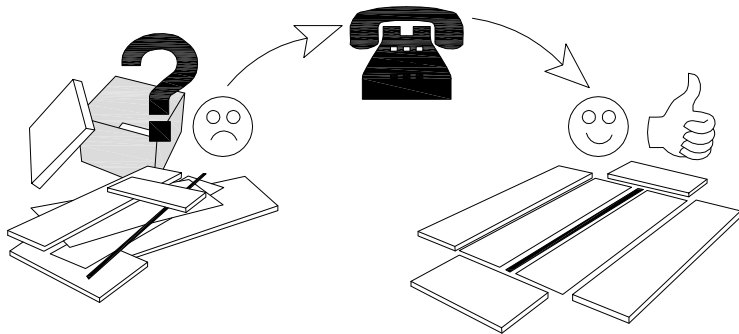
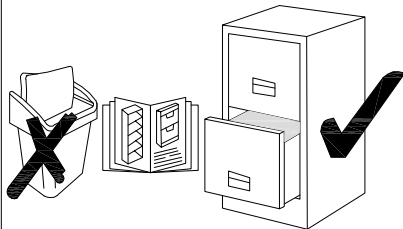
N	LxBxH (mm)	Qty	✓	N	LxBxH (mm)	Qty	✓
1	1826x334x20	1		7	860x330x16	1	
2	1826x334x20	1		8	860x330x16	1	
3	719x334x20	2		9	860x330x16	1	
4	860x344x16	2		10	860x310x16	1	
5	344x328x16	2		11	860x310x16	1	
6	860x330x16	1		12	900x400x16	1	

Service - Dienstverlening - Serwis - Servis - Сервисная служба

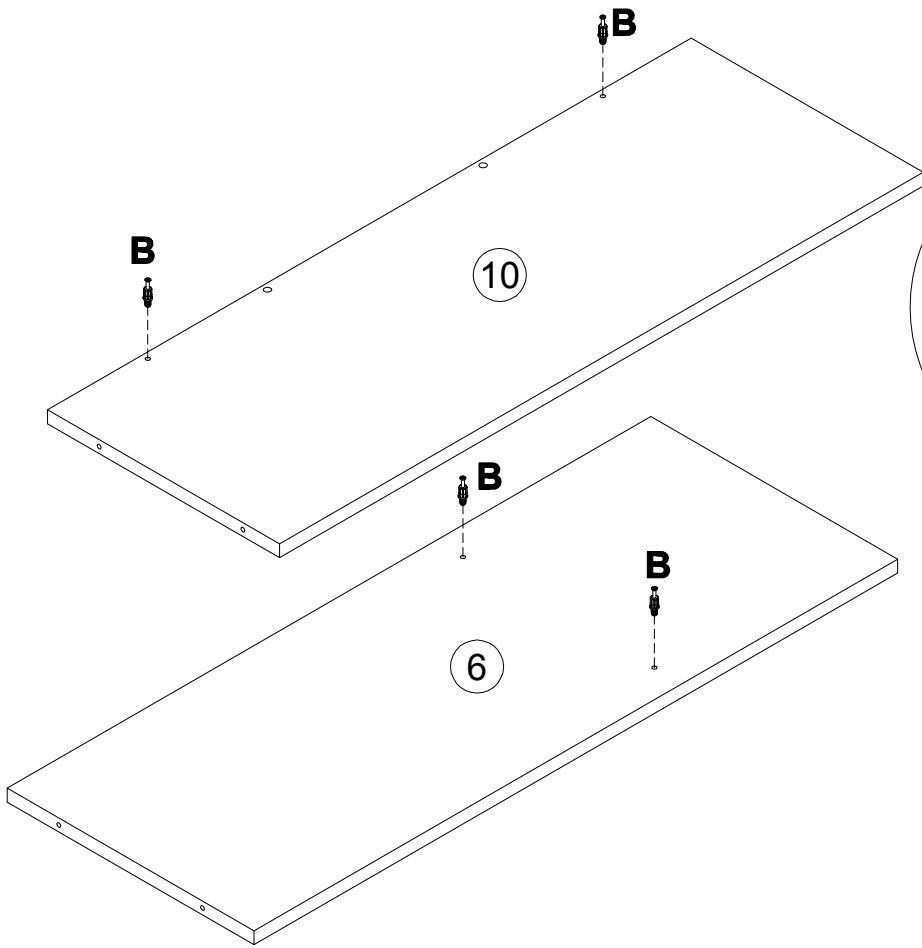
Name - Naam - Nazwa - Isim - Название

Nr. - No. - Номер

Typ - Type - Тип - Тип

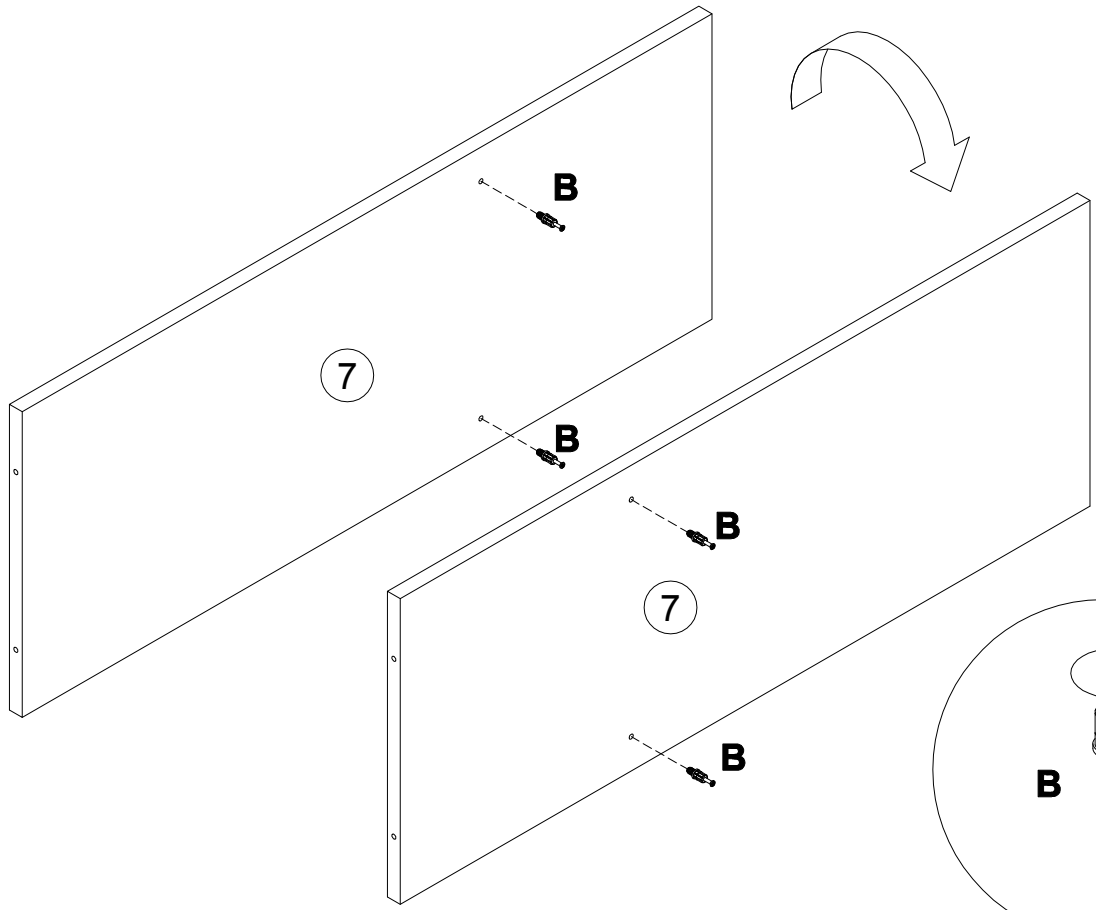


1



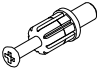
B
090913 7x32
x4

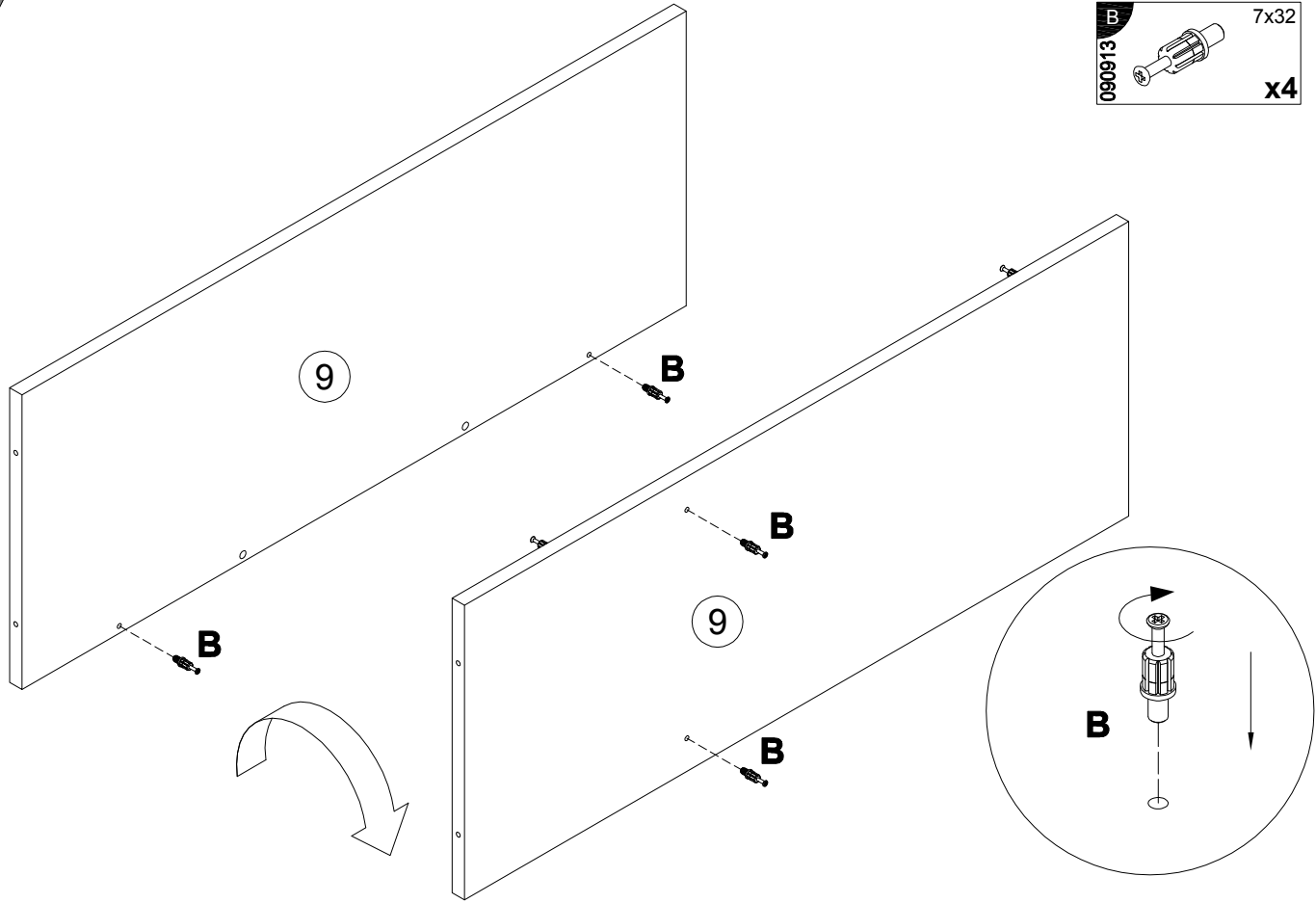
2



B
090913 7x32
x4



3

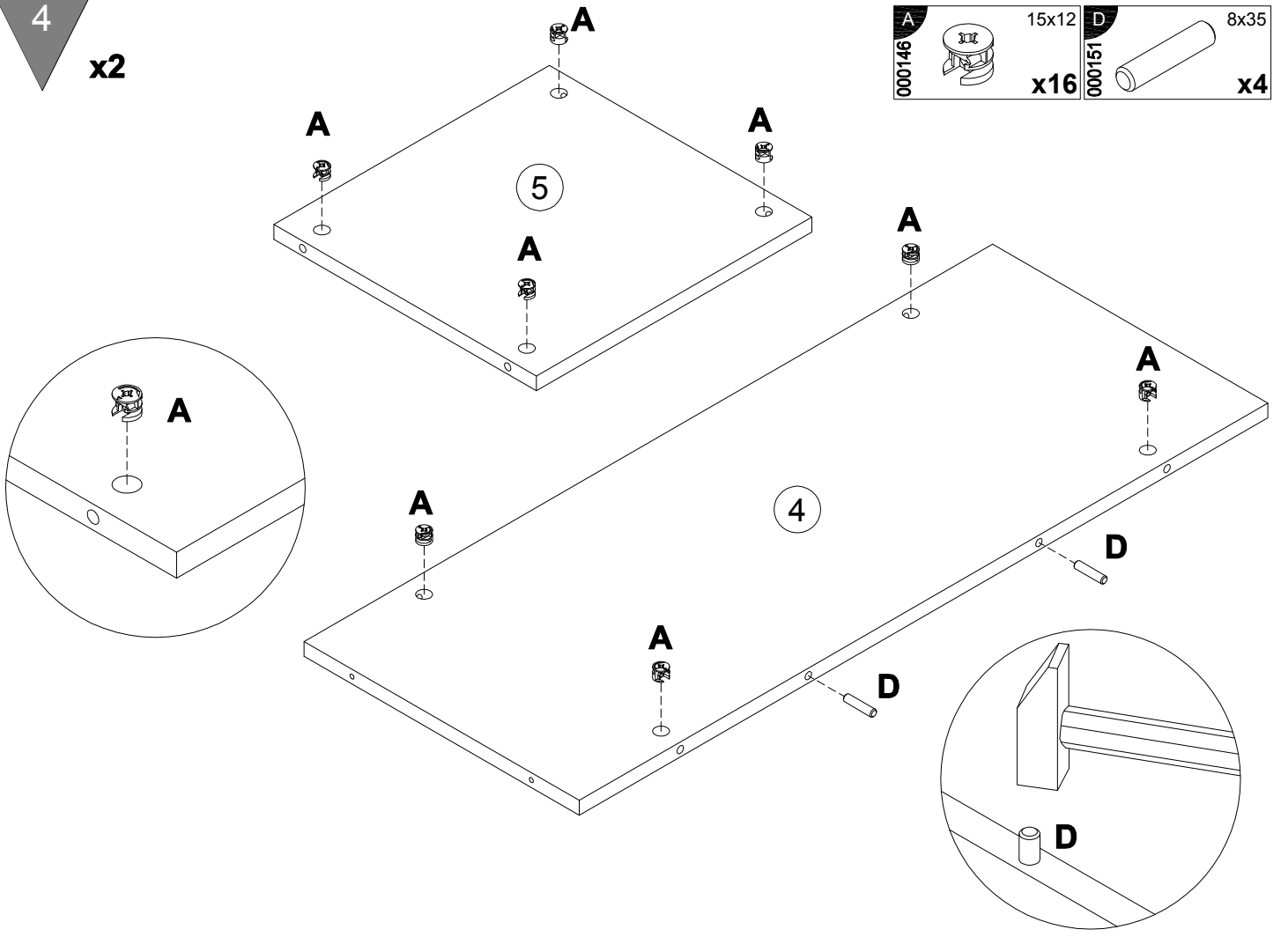
B		7x32
090913		x4



4

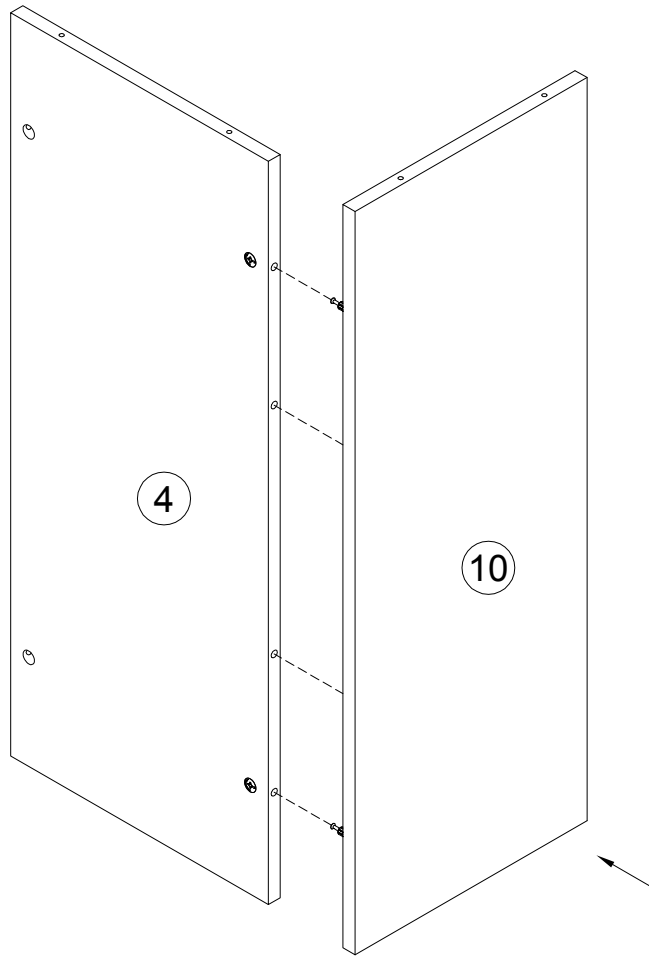
x2

A		15x12	D		8x35
000146		x16	000151		x4

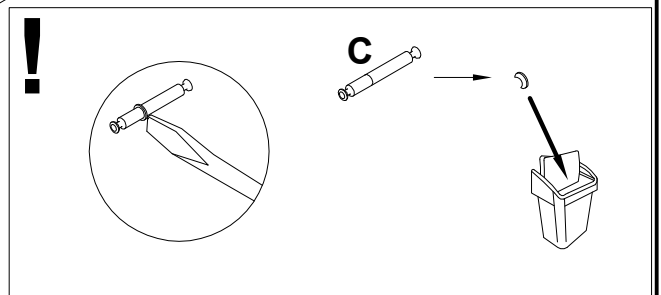
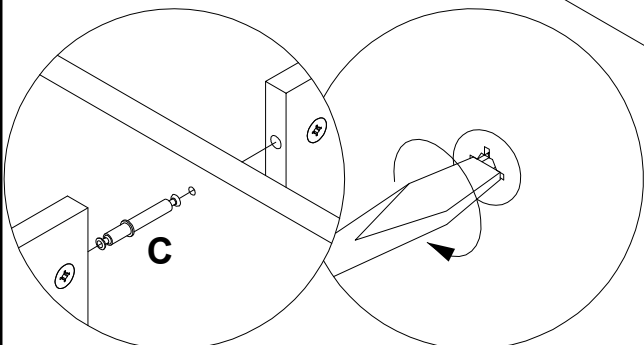
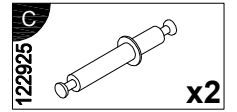
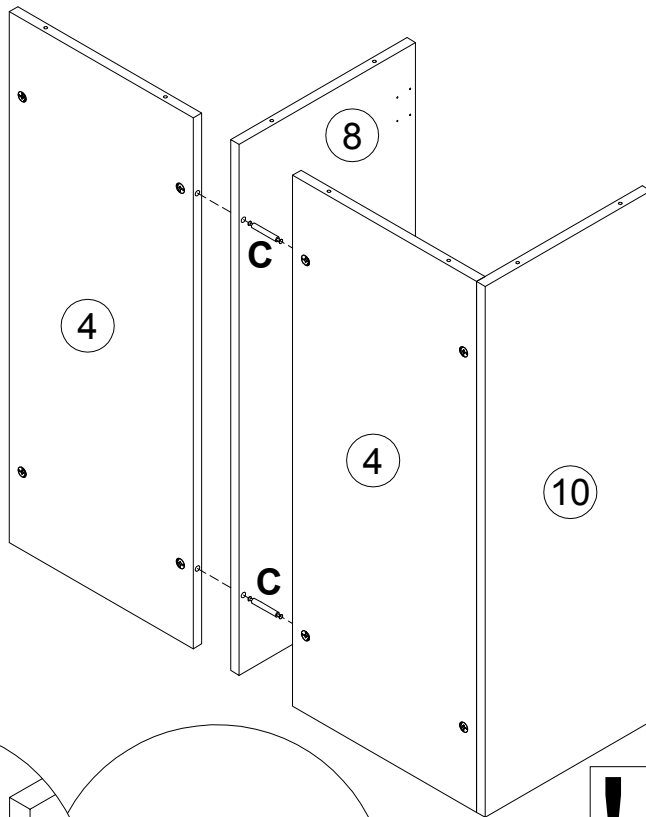


5

5

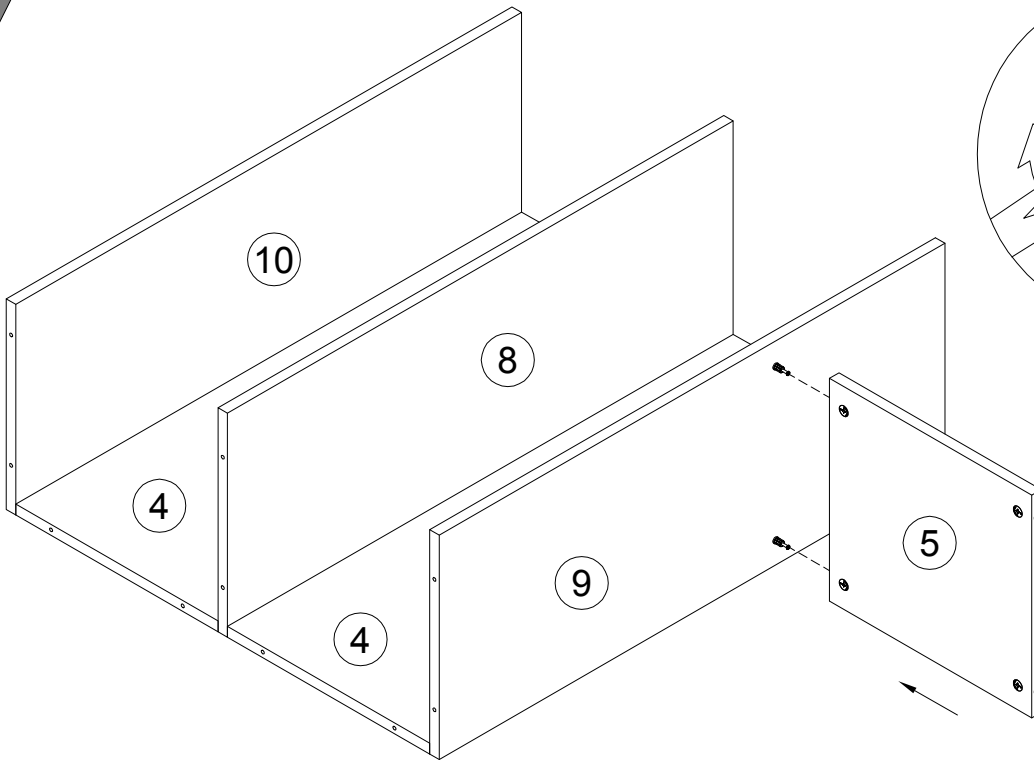


6

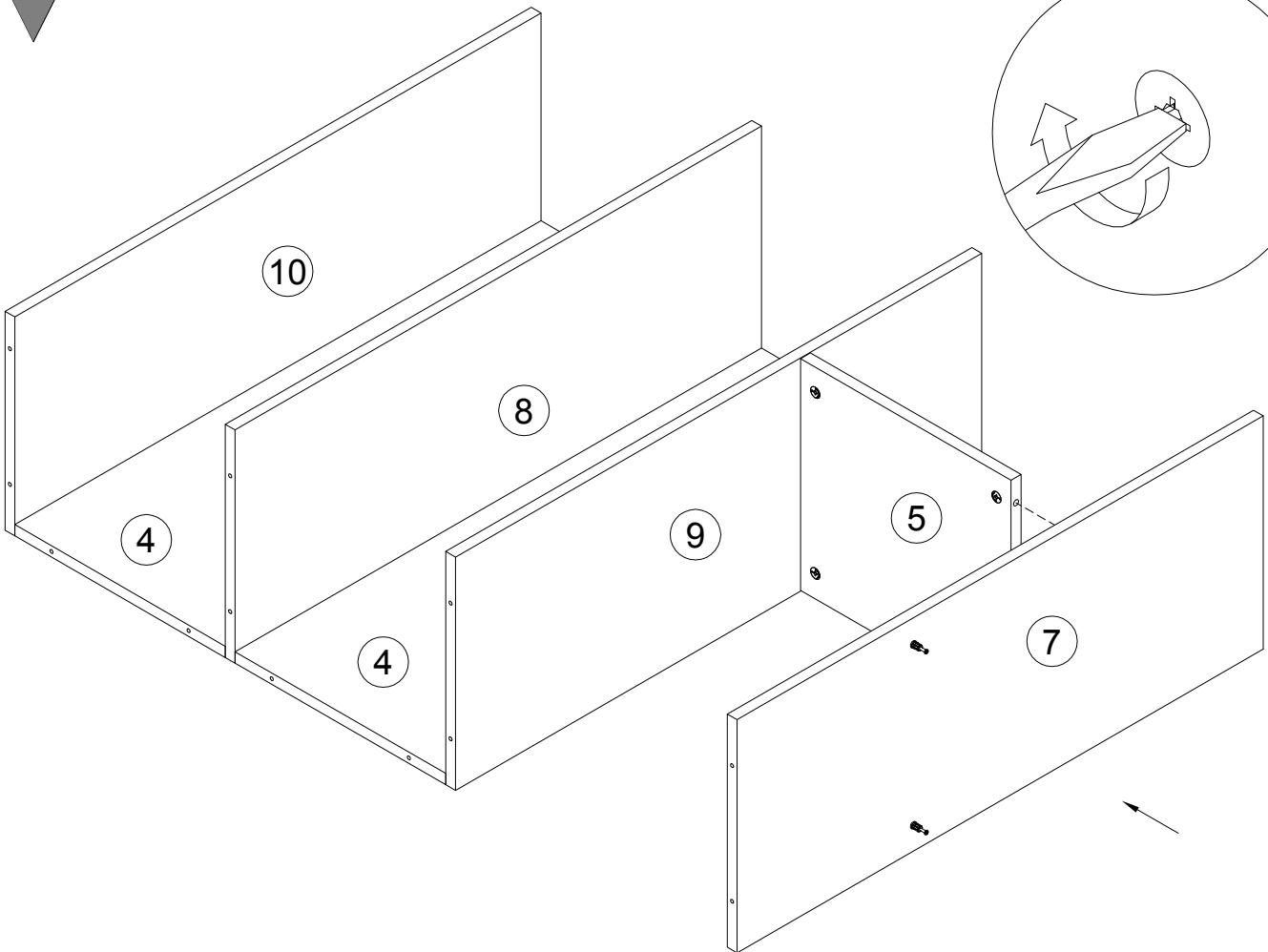


6

7

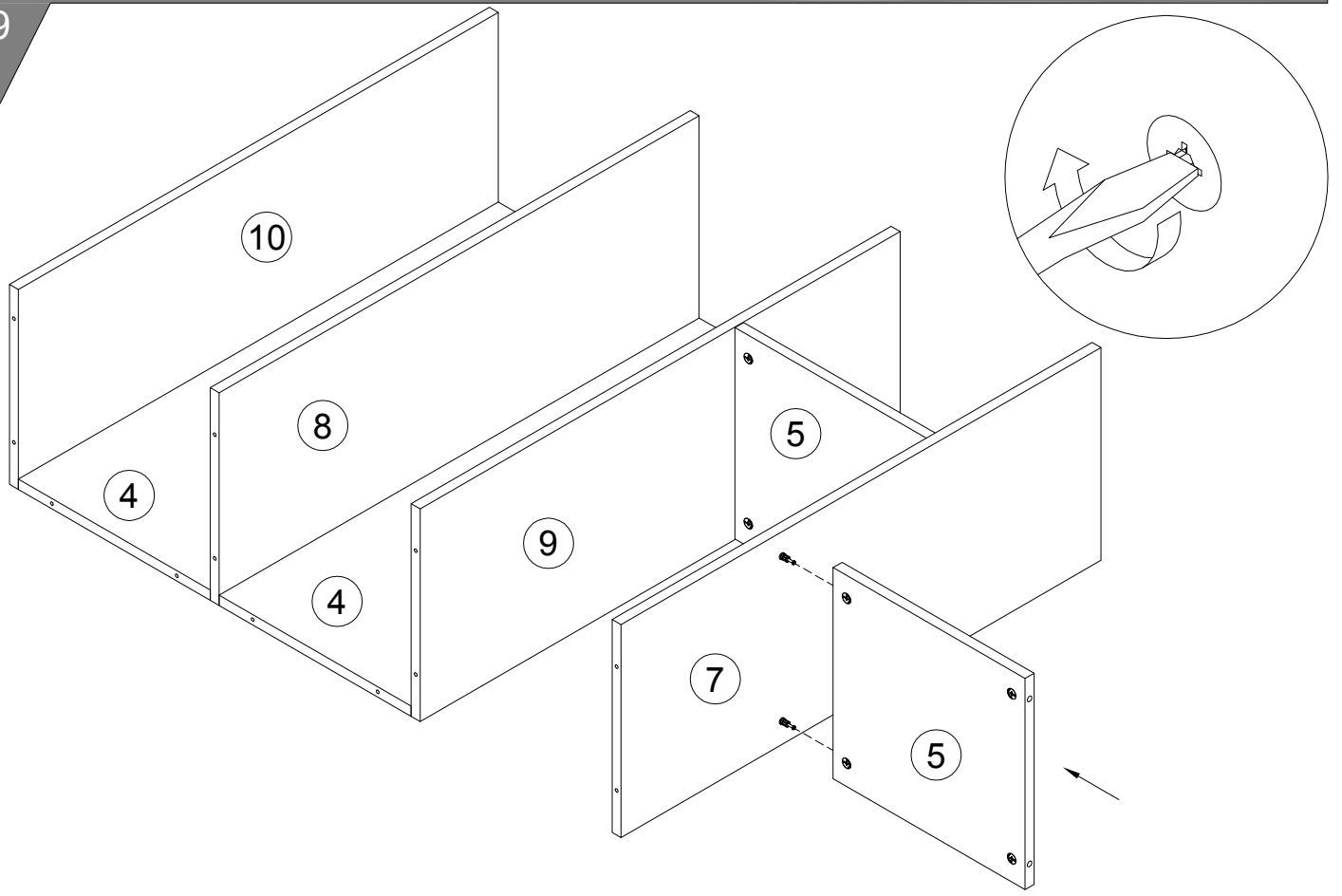


8

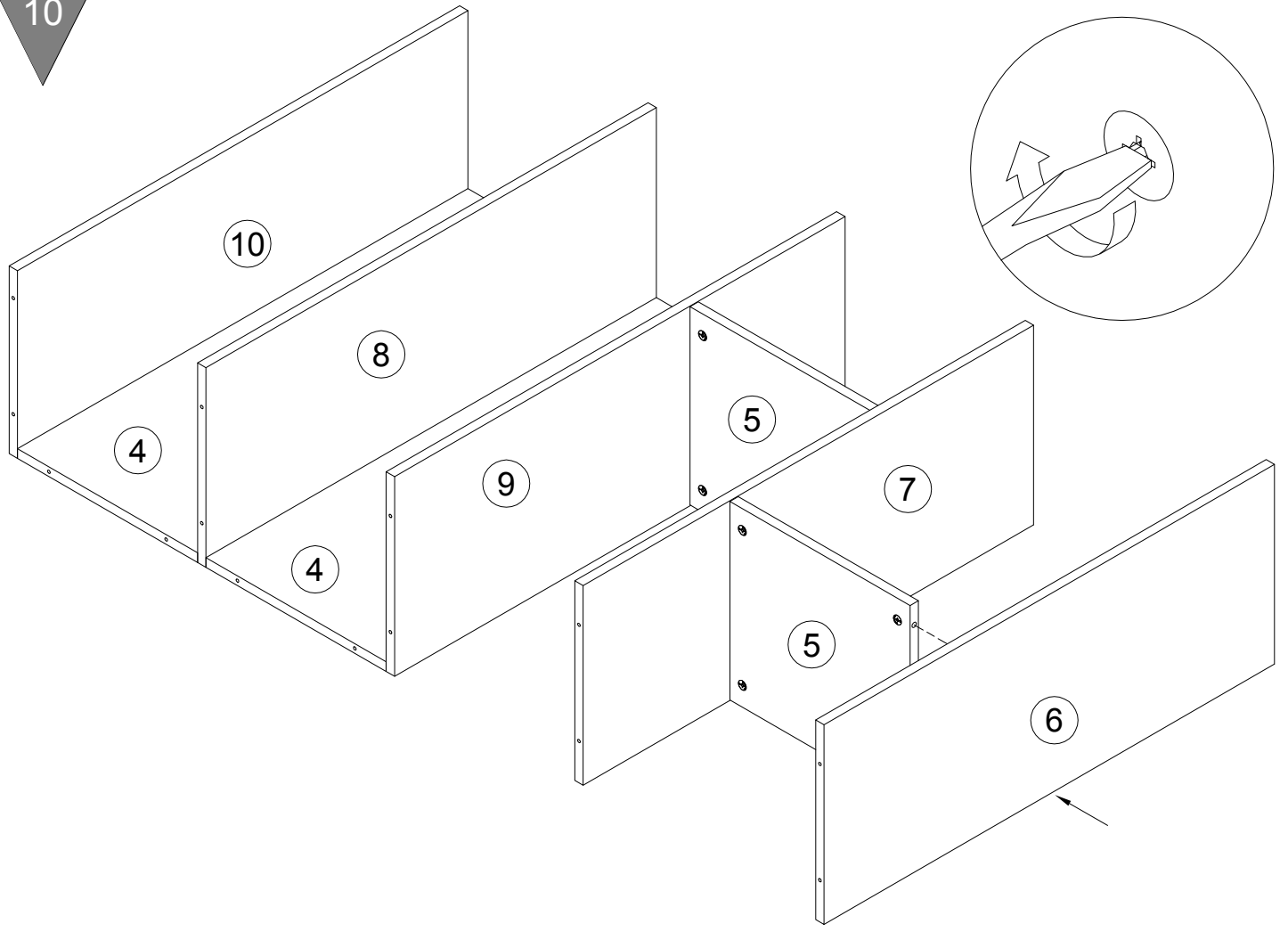


7

9

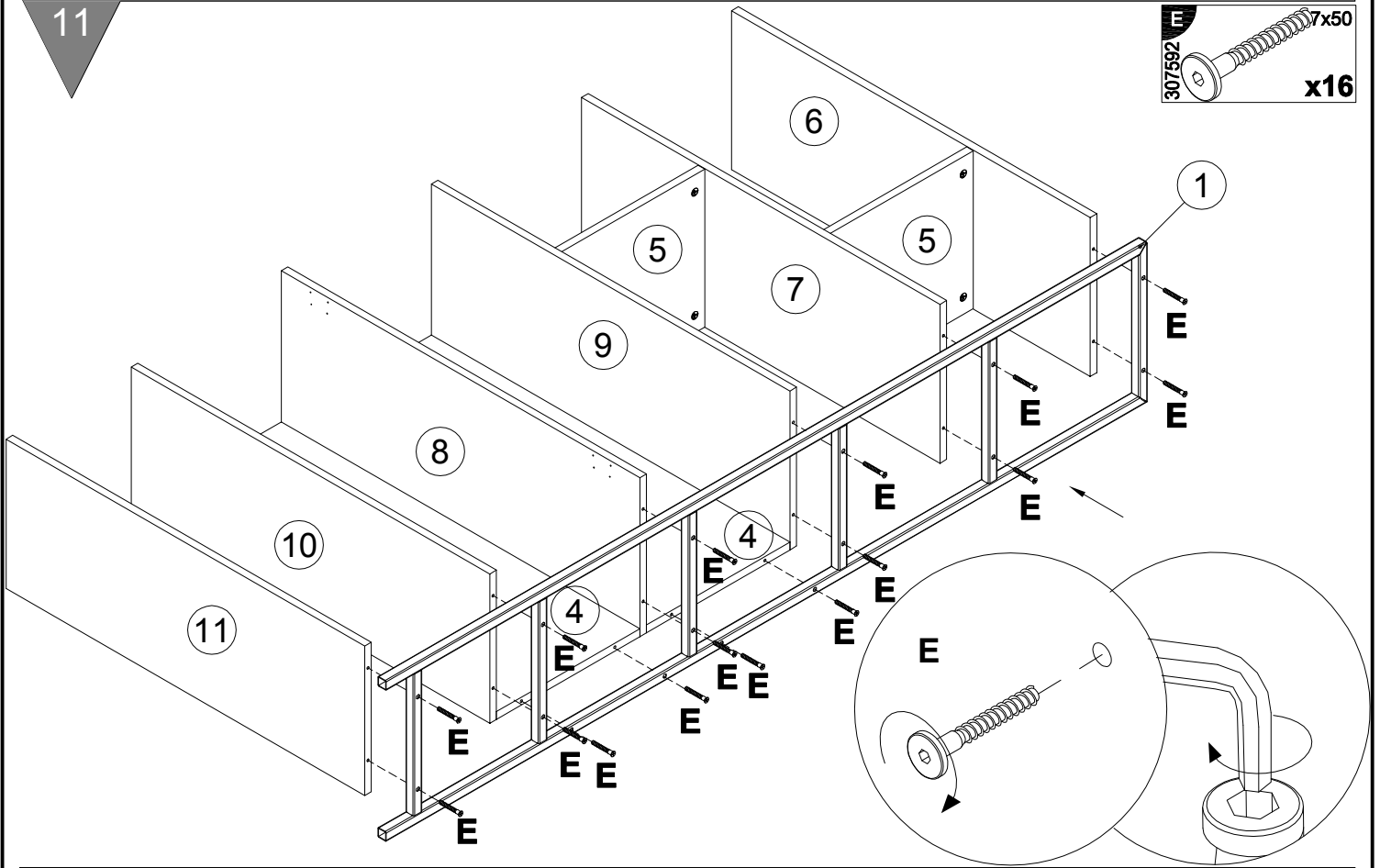


10



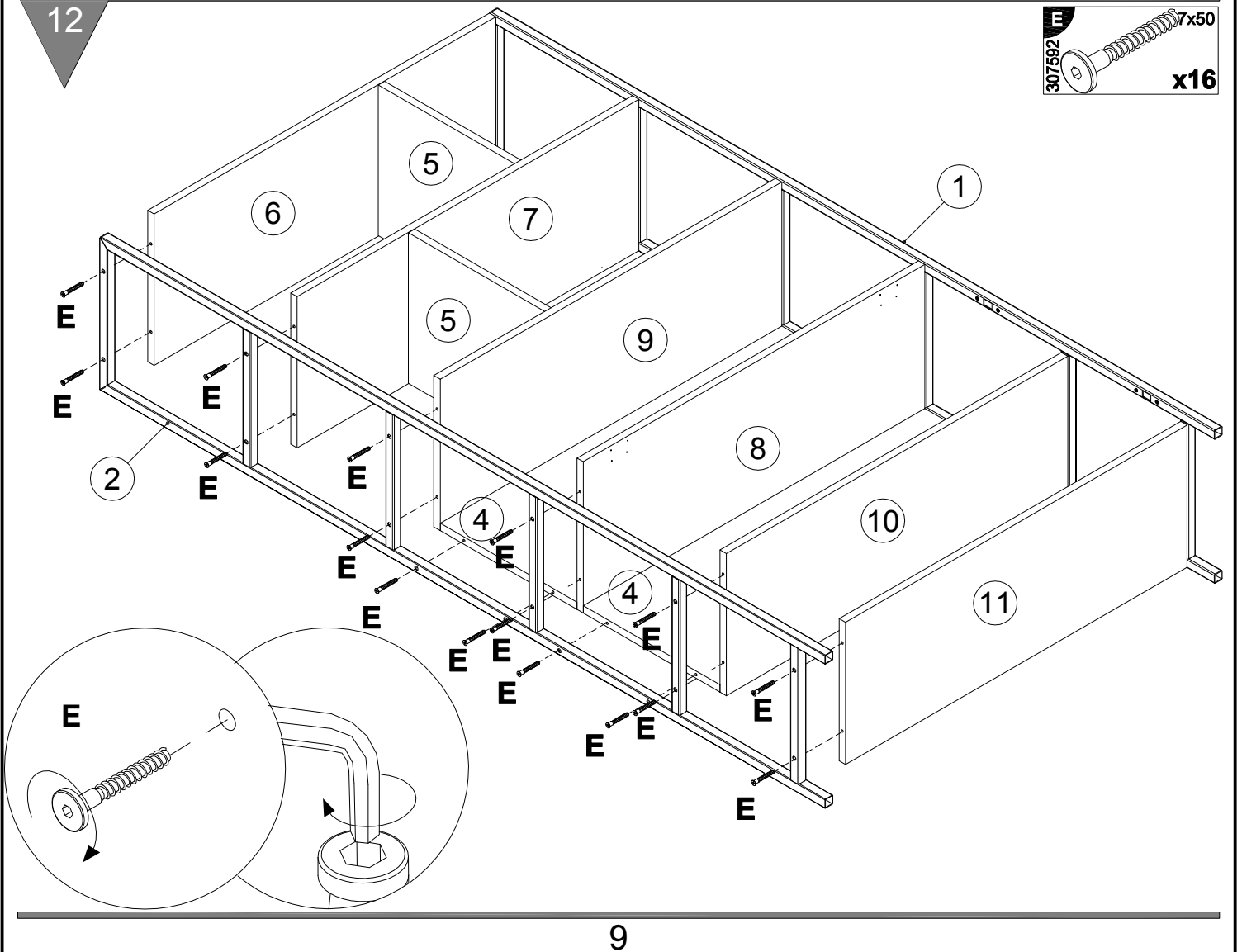
11

307592 7x50
x16

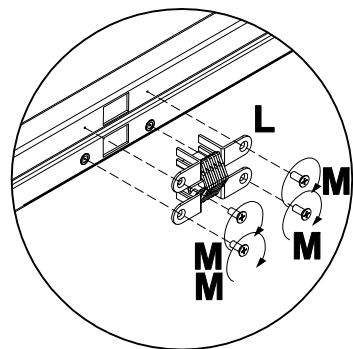
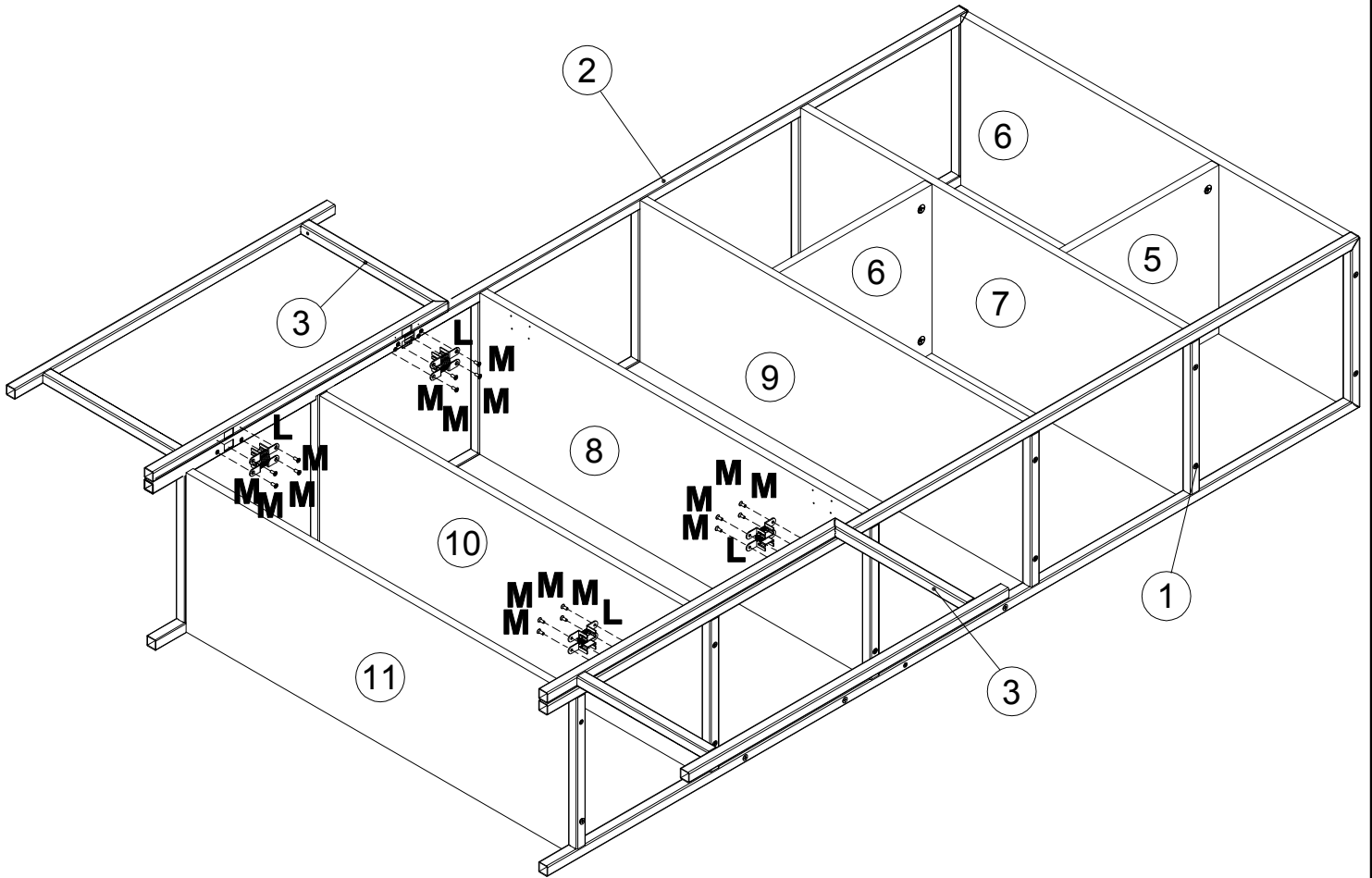
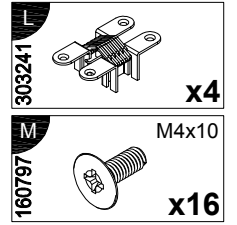


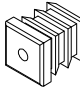
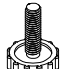
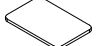
12

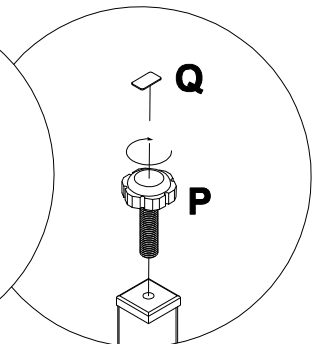
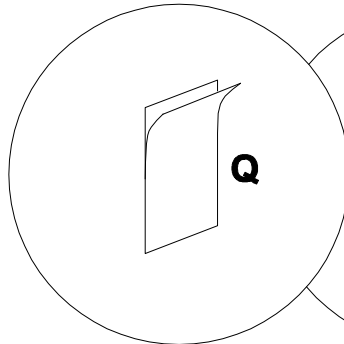
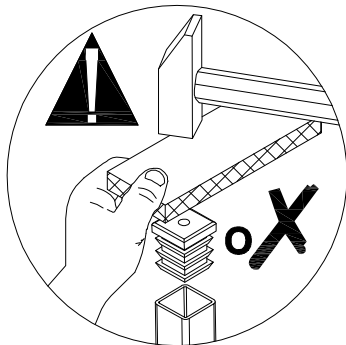
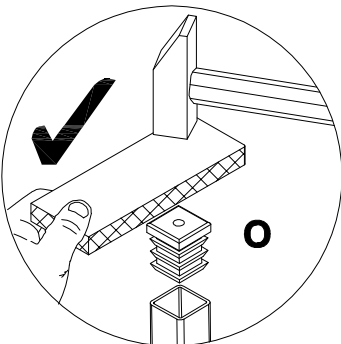
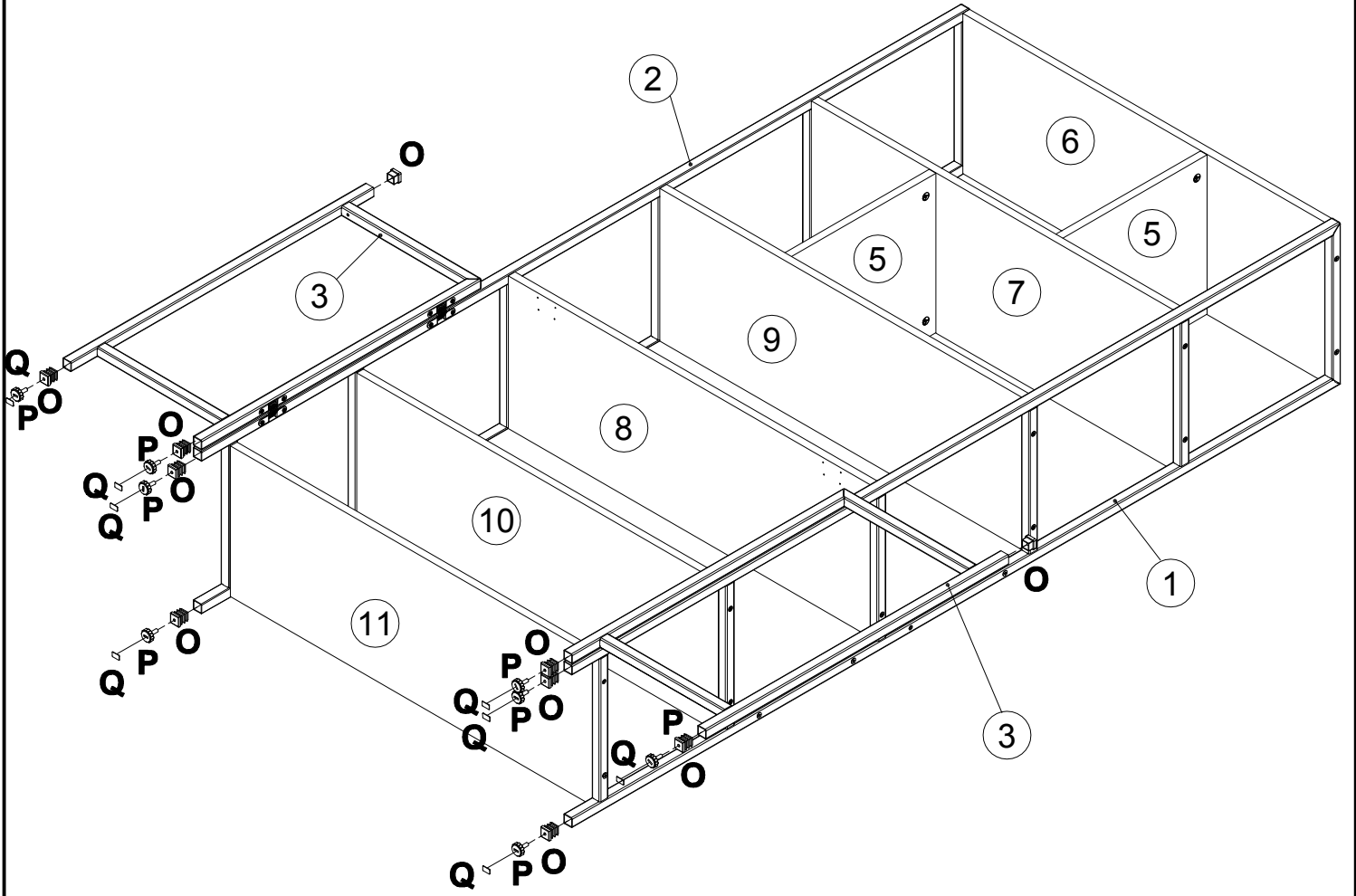
307592 7x50
x16



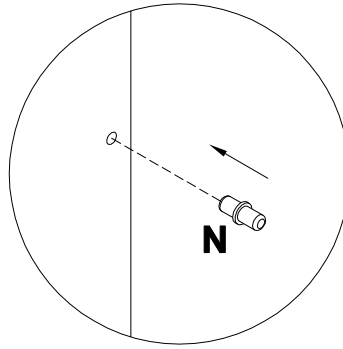
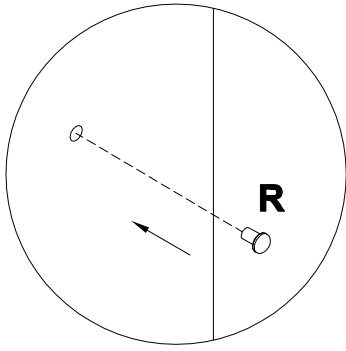
9


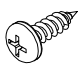
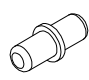



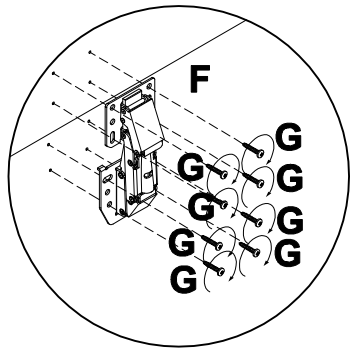
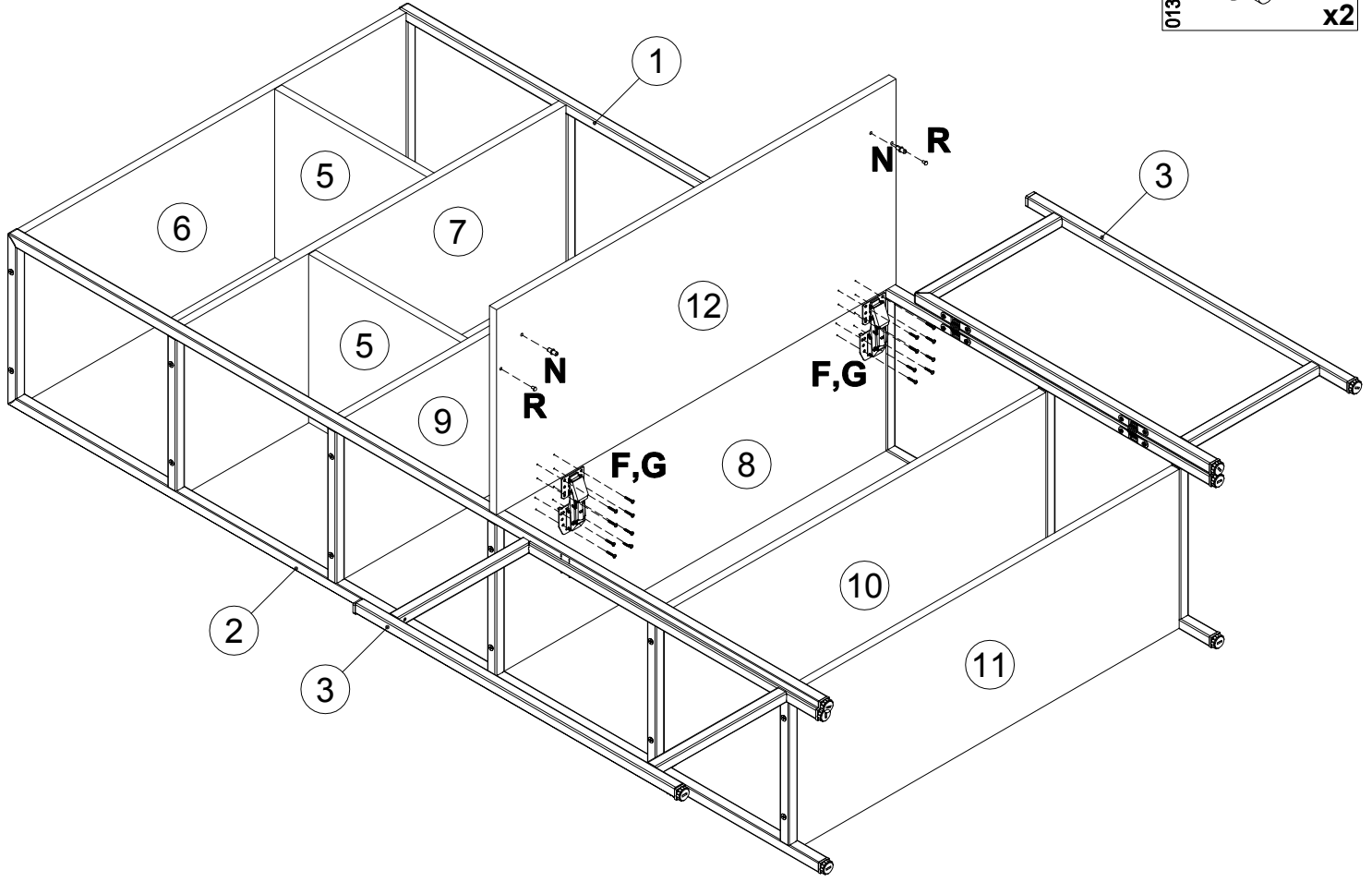
O 231884	 20x20 x10	P 007085	 M6 x8	Q 230041	 22x16 x8
--------------------	---	--------------------	--	--------------------	---

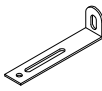





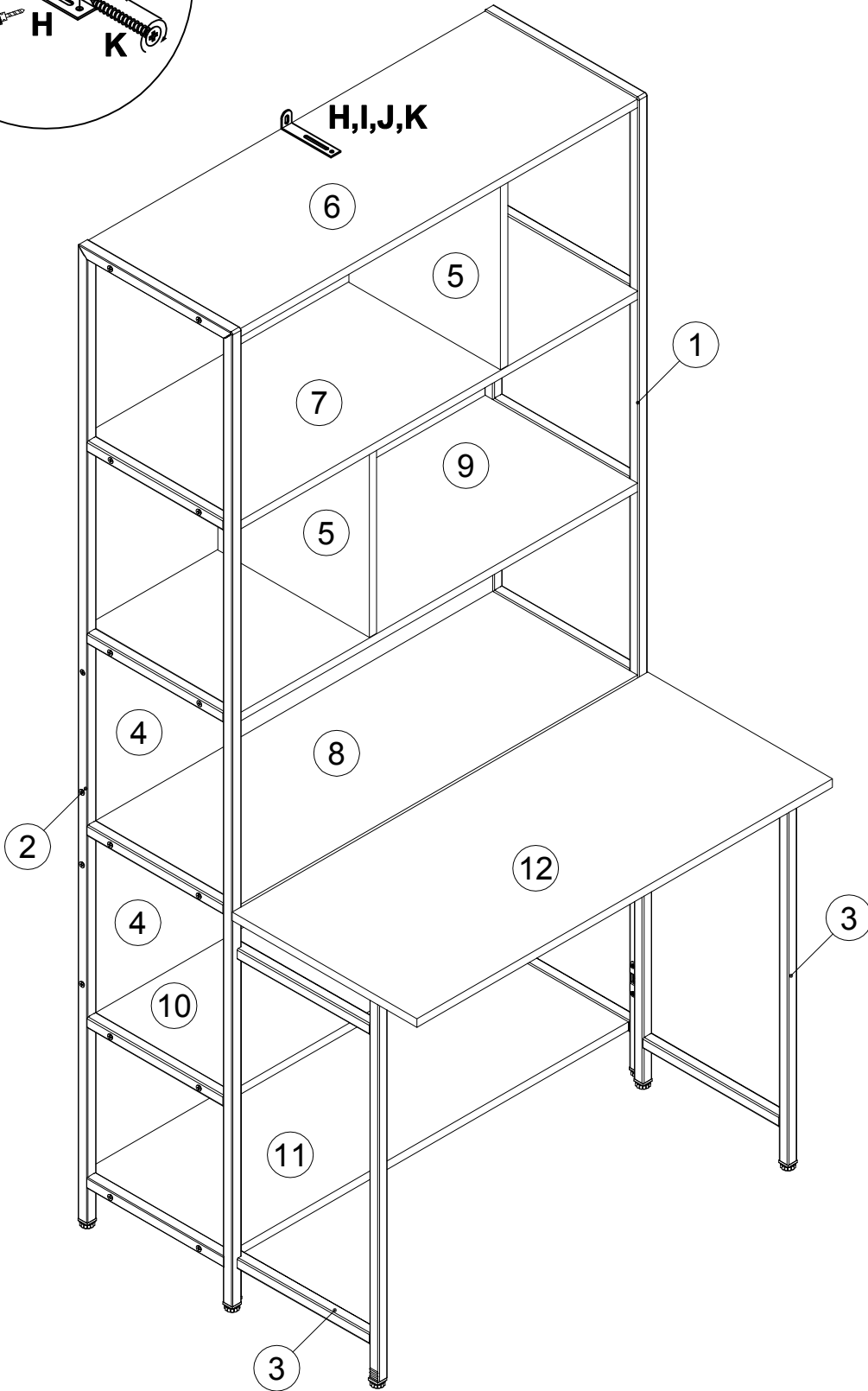
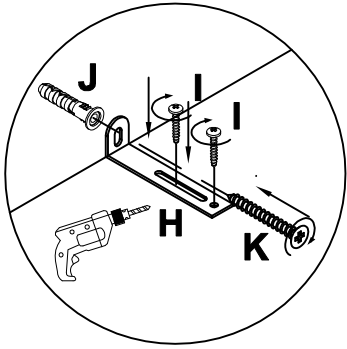
15

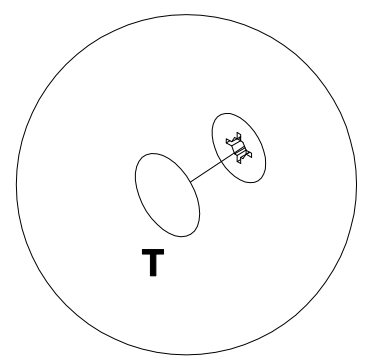
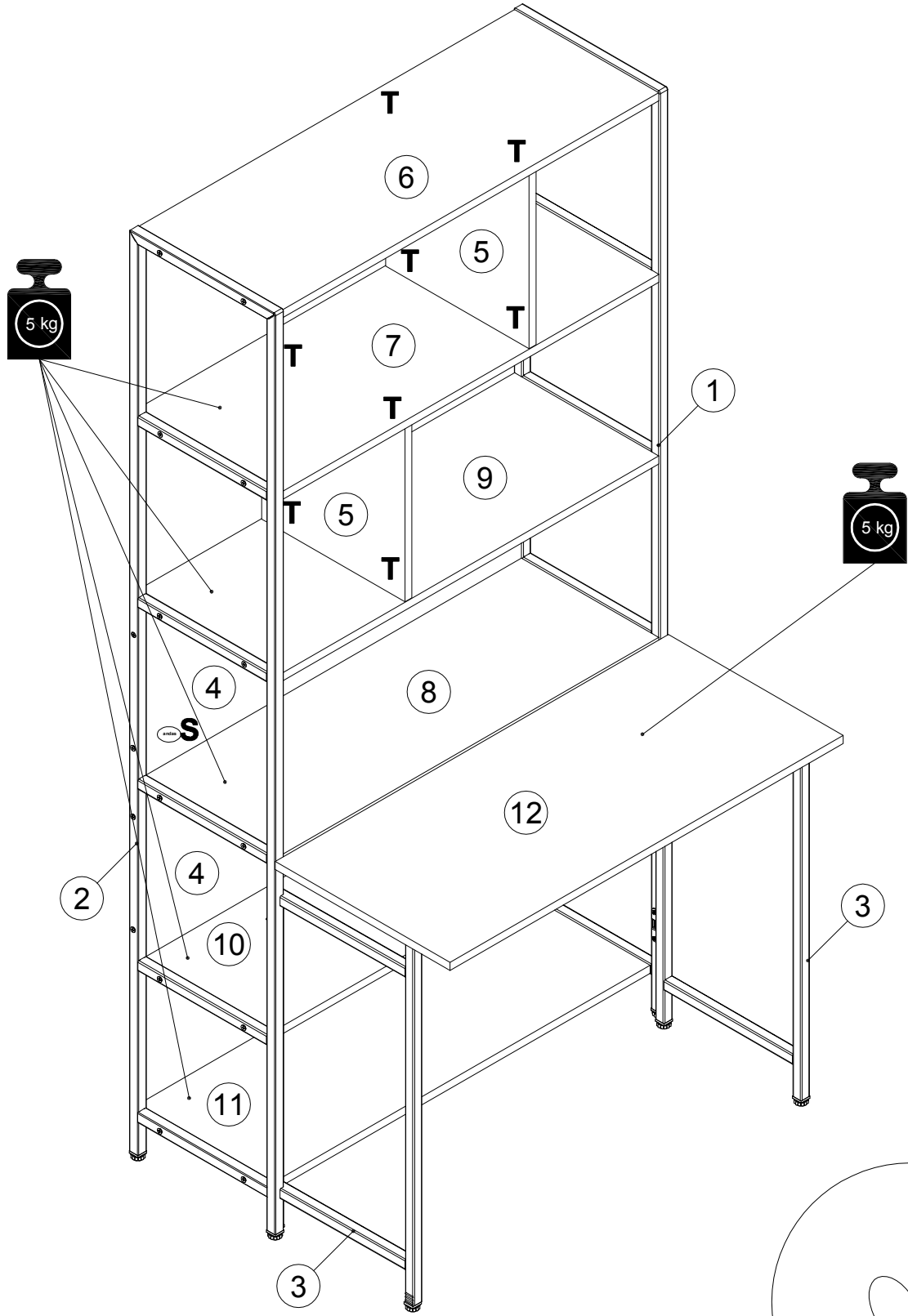


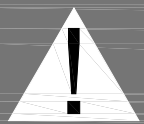
F		x2
G		4x16 x16
N		x2
R		x2



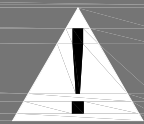
H 155999		x1	I 000754		3.5x16 x2	J 013859		8x40 x1	K 090185		4.5x45 x1
--------------------	---	-----------	--------------------	---	----------------------------	--------------------	---	--------------------------	--------------------	---	----------------------------







Achtung • Attention • Attenzione
Opgelet • Uwaga • Pozor • Figyelem
Atenție • Dikkat • Внимание



(D)	Wandbefestigung dient als Kippschutz – unbedingt anbringen! Bei einigen Wandtypen kann ein Spezialdübel erforderlich sein!
(GB)	The wall fastening serves to prevent tipping – be absolutely sure to mount it! For certain wall types, a special wall plug may be necessary!
(FR)	La fixation murale sert de protection contre le basculement – à installer impérativement ! Pour certains types de murs il faut des chevilles spéciales !
(IT)	Il fissaggio alla parete serve da protezione anti-ribaltamento – attaccarla assolutamente ! Per alcune strutture di parete può essere necessario un tassello speciale !
(NL)	Bevestiging aan de muur dient als kantelbescherming – zeker en vast bevestigen ! Bij enkele muurtypes is een speciale plug misschien vereist !
(PL)	Mocowanie do ściany jest jednocześnie zabezpieczeniem przed przewróceniem – koniecznie zamontować! Do niektórych rodzajów ścian koniecznie zastosować specjalne kołki mocujące.
(CZ)	Montáž na stěnu slouží jako ochrana proti převrhnutí – bezpodmienečně umístěte! Uněkterých typů stěn může být zapotřebí speciální hmoždinka !
(SK)	Upevnenie na stenu slúži ako ochrana proti prevráteniu – bezpodmienečne použite! Pre niektoré druhy stien môže byť potrebná špeciálna hmoždenka !
(HU)	A terméket a falhoz kel rögzíteni, különben az felborulhat! Egyes faltípusoknál speciális tiplit kell használni !
(RO)	Sistemul de fixare la perete servește ca protecție la răsturnare – de montat obligatoriu! Pentru unele tipuri de pereți este posibil să fie necesar un diblu special !
(TR)	Duvardaki sabitleme, devrilmeye karşı bir emniyet tedbiridir ve mutlaka monte edilmelidir! Bazı duvar tiplerinde bunun için özel bir düble gerekli olabilir !
(RU)	Обязательно установите крепление на стене во избежание опрокидывания ! Для некоторых типов стен может потребоваться специальный дюбель !