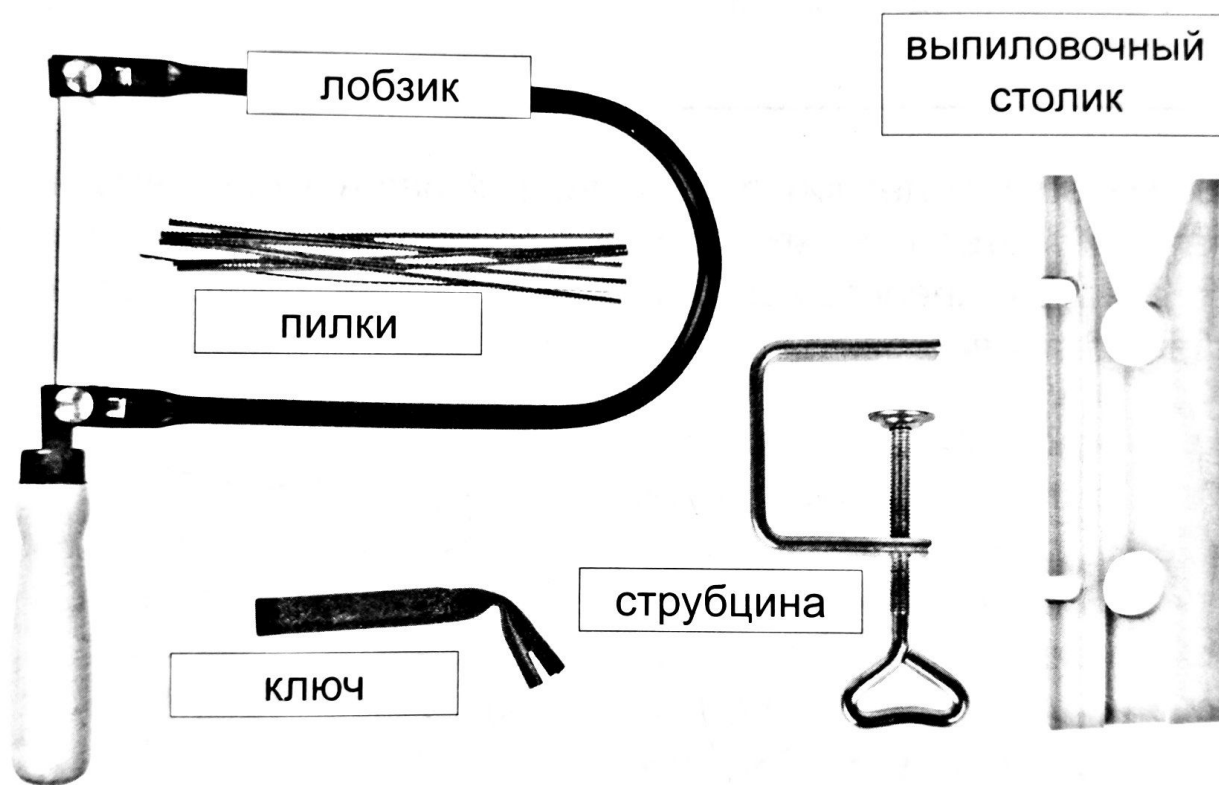


Внимание! Использовать только под непосредственным наблюдением взрослых.

ИНСТРУКЦИЯ

В том, чтобы научиться выпиливать лобзиком, нет ничего сложного. Для этого нужен лобзик, пилки к нему и выпилочный столик со струбциной для его крепления. Такой столик представляет собой специальной формы дощечку, которая будет служить подставкой для выпиливаемой детали.



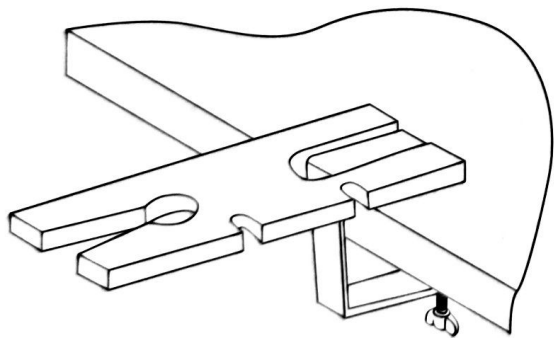
Для окончательной отделки желательно иметь надфиль и наждачную бумагу. Дополнительно могут понадобиться буравчик или шило, гвоздики, саморезы, а также шнурок для подвешивания готовой поделки.

Родителям надо помнить, что ребенку следует организовать удобное рабочее место за столом с хорошим освещением.

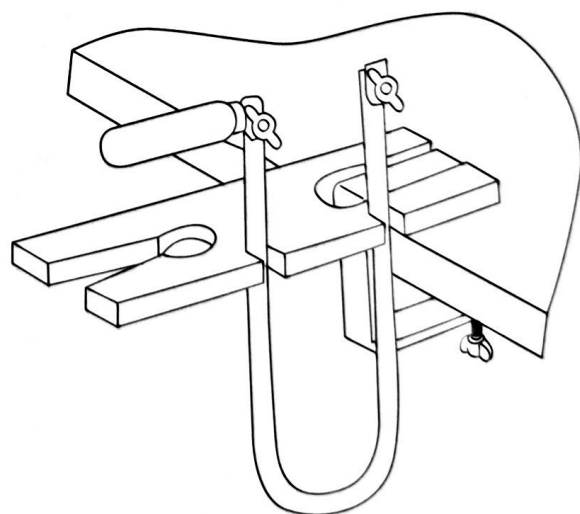
Перед началом работы объясните ребенку, что при выпиливании необходимо не только пользоваться инструментом правильно и аккуратно, но и обязательно соблюдать определенные меры безопасности, чтобы избежать травм. Необходимо выполнять следующие рекомендации:

1. Надежно крепить выпилочный столик к рабочему столу.
2. Надежно закреплять пилку в рамке лобзика.
3. Не делать резких движений лобзиком при выпиливании, не наклоняться низко над заготовкой.
4. При работе лобзик сильно не наклонять по отношению к фанере, чтобы не сломать пилку.
5. Работать лобзиком с надежно закрепленной и исправной ручкой.

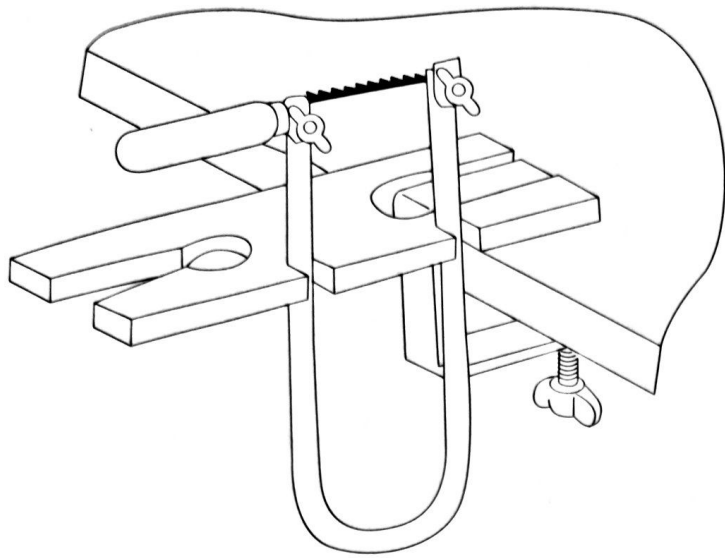
Если ребенок держит лобзик первый раз в жизни, ему нужно начать с простых прямых линий. Но сначала помогите, показав и рассказав, как крепится выпилочный столик, как вставляется и закрепляется в лобзике пилка.



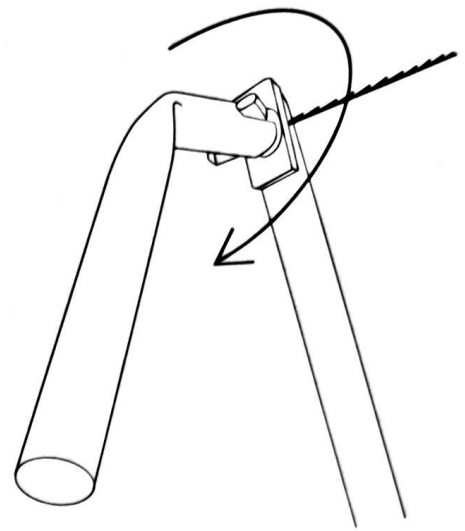
Надежно прикрепите выпилочный столик с помощью струбцины к столу.



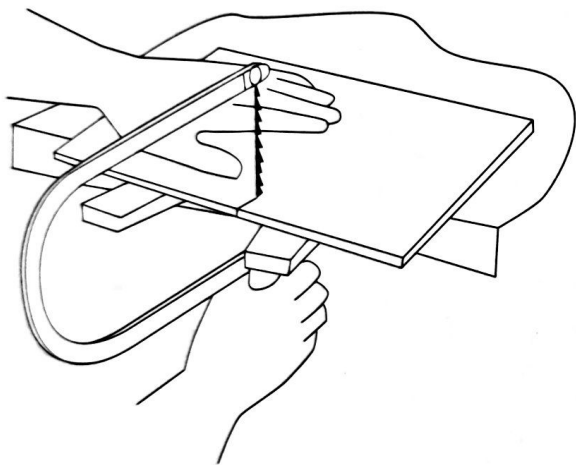
Вставьте лобзик в пазы выпилочного столика.



Вставьте пилку в лобзик зубцами к рукоятке и наружу от дуги лобзика.



Закрепите пилку с помощью ключа.



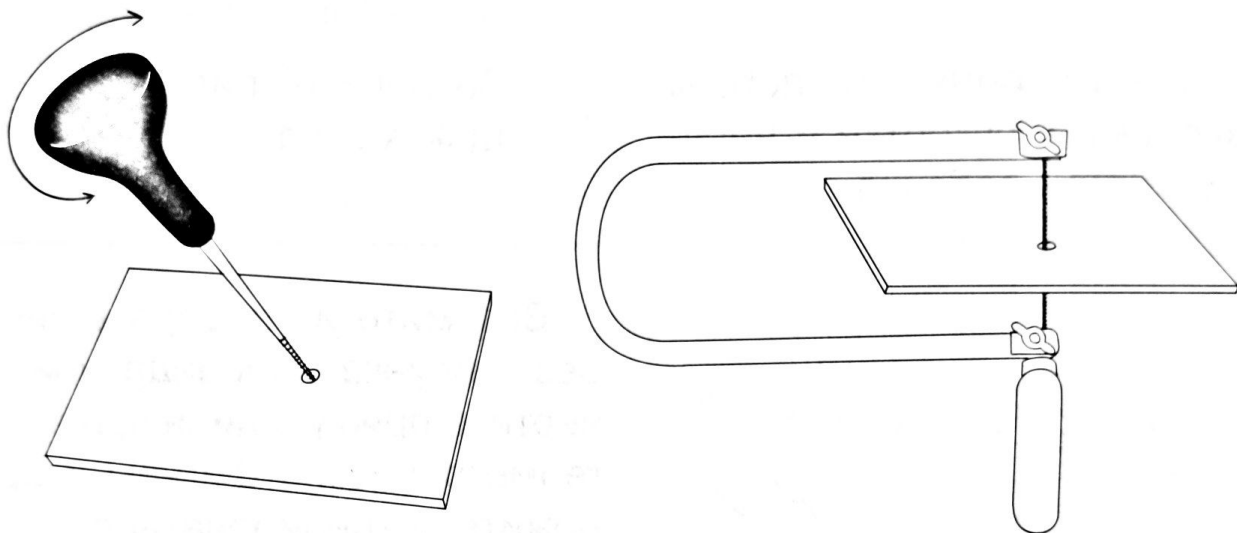
Возьмите из набора фанерку без рисунка, карандашом нарисуйте прямую линию, простые геометрические фигуры и предложите потренироваться.

Пилка лобзика должна свободно скользить строго вертикально – вверх-вниз. Никаких особых усилий прилагать не надо, зубцы пилки расположены таким образом, что они сами «вгрызаются» в фанеру.

Когда пропиливание прямых линий станет получаться без труда, нужно научиться делать пропилы под различными углами. Например, чтобы сделать пропил под прямым углом, необходимо в том месте, где будет угол, вертикально двигать пилку и постепенно, слегка поворачивать ее в нужном направлении. Она сама пропилит фанеру и повернется.

После того как ребенок справится с простыми произвольными фигурами, предложите ему фанерку с нанесенным рисунком и ждите результата, помогая советами и следя за соблюдением правил безопасности.

Чтобы совершенствовать свое мастерство, ребенку следует научиться выпиливать внутренние контуры. Специфическая форма лобзика позволяет легко выполнять такие операции для создания внутренних элементов изделия. С этой целью для пилки просверливается тонким сверлом, буравчиком или протыкается шилом отверстие, через которое продевается пилка.



Когда выпиливание закончено, поверхность изделия нужно обработать надфилем и мелкой наждачной бумагой, а при желании или необходимости покрыть лаком или краской. Можно использовать бесцветный лак, сохранив фактуру дерева. А можно применять различные краски для того, чтобы сделать детали яркими и красивыми.

Для первых работ ребенка можно использовать входящие в комплект модели, которые станут украшением дома или сада. Чтобы повесить поделку, сделайте отверстие в обозначенном месте. Божья коровка может стать декоративным элементом цветочного горшка или клумбы; для этого прикрепите ее к планке гвоздиками или саморезами.