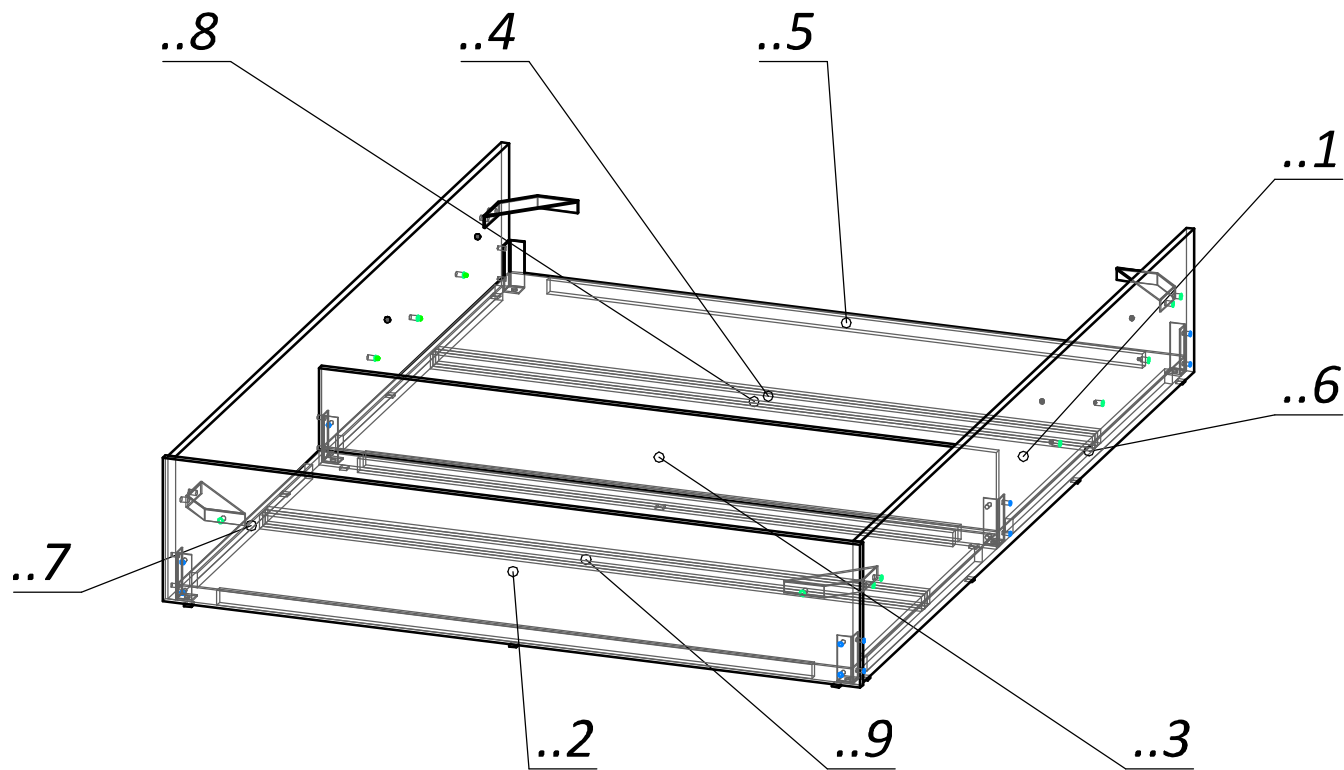


### Спецификация на панели

Материал	Поз.	Наименование	Готовая деталь		Шт	L1	L2	W1	W2	П1
			Длина	Ширина						
ДСП 16 Неламинированный	..10	Спинка	820	1472	1					Отдать эту деталь на ЧПУ!
ДСП 16 Неламинированный	..11	Планка	80	1472	2					
ДСП 16 Неламинированный	..12	Планка	740	80	4					Отдать эту деталь на ЧПУ!
ДСП 16 Неламинированный	..13	Планка	30	1306	2					

Спинка-Нью-Йорк-1400



Спецификация на панели

Материал	Поз.	Наименование	Готовая деталь		Шт	L1	L2	W1	W2	П1
			Длина	Ширина						
ДСП 16 Неламинированный	..1	царга	300	1920	2					Отдать эту деталь на ЧПУ!
ДСП 16 Неламинированный	..2	подножье	300	1462	1					Отдать эту деталь на ЧПУ!
ДСП 16 Неламинированный	..3	царга средняя	203	1420	1					Отдать эту деталь на ЧПУ!
ДСП 16 Неламинированный	..4	Планка	30	1388	6					
ДСП 16 Неламинированный	..5	Планка	30	1248	4					
ДСП 16 Неламинированный	..6	Планка	30	918	2					
ДСП 16 Неламинированный	..7	Планка	30	666	2					
ДВП Неламинированный	..8	Дно	1416	1074	1					
ДВП Неламинированный	..9	Дно	1416	822	1					

Каркас-кровати-1400