

6. Сведения о приемке

Санки, арт. НД5, НД6 (нужное подчеркнуть) проверены на соответствие требованиям действующей конструкторской документации, соответствие образцу-эталону и признаны годными к эксплуатации.

Дата изготовления « ____ » _____ 20 ____ г.

подпись и оттиск личного клейма лица
ответственного за приемку и упаковку изделия

ОТК №

7. Гарантии изготовителя

Предприятие-изготовитель гарантирует качество санок при условии соблюдения потребителем правил и рекомендаций данного руководства. Гарантийный срок 18 месяцев исчисляется со дня продажи при наличии в паспорте отметки о дате продажи, заверенной штампом торгующей организации. Срок службы 5 лет.

Производитель оставляет за собой право вносить в конструкцию и внешний вид изменения, не ухудшающие качества изделия.

8. Сведения о продаже

Дата продажи « ____ » _____ 20 ____ г.

подпись ответственного лица,
штамп торгующей организации

Внимание паспорт следует хранить в течение срока службы санок!

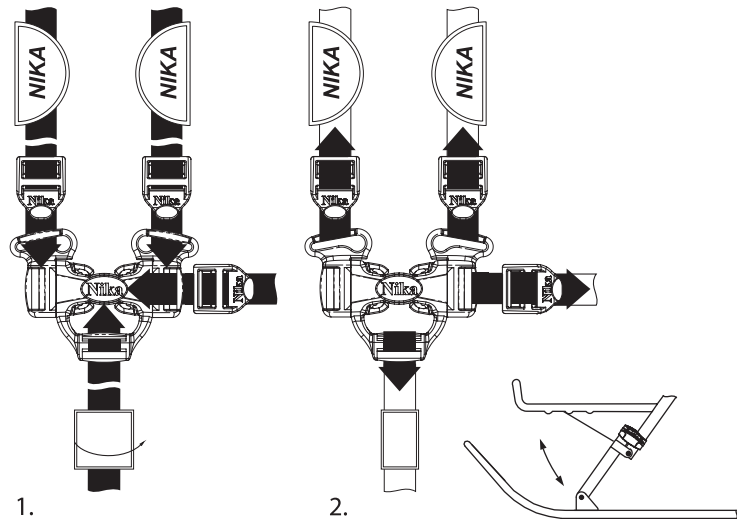


Рис. 3 Крепление ремней безопасности

Рис. 4 Подножка

ООО «НИКА». Произведено: Россия,
г. Ижевск, ул. Лесозаводская, 23
тел. (3412) 55-00-00,
e-mail: info@nikaltd.ru,
www.nika-foryou.ru

NIKA[®]
kids

ПАСПОРТ

руководство по эксплуатации

Санки детские «НИКА-детям»

арт. НД5, НД6

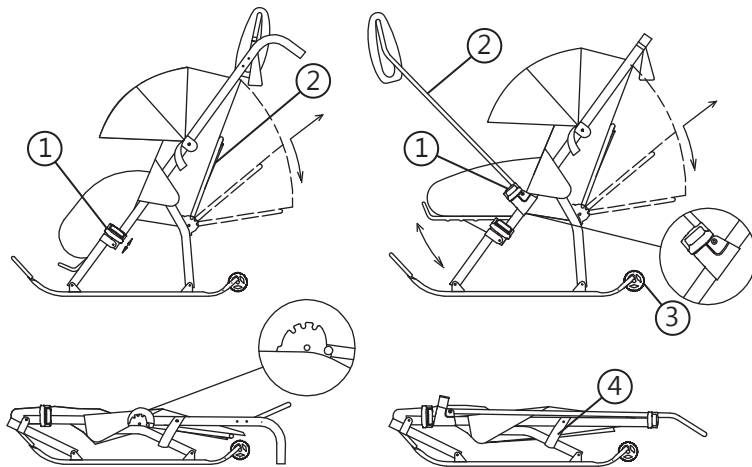


Рис. 1 Санки «НИКА-детям 5»

Рис. 2 Санки «НИКА-детям 6»

Товар не подлежит обязательной сертификации.

Вы можете оставить отзывы, пожелания и замечания:
e-mail: otziv@nikaltd.ru, тел. (3412) 90-99-99

Перед эксплуатацией санок следует ознакомиться с настоящим паспортом и руководством по эксплуатации, обратив внимание на разделы «Указания по эксплуатации» и «Требования безопасности».

1. Назначение

Санки предназначены для перевозки детей по плотному снегу или льду, при температуре воздуха до -25°C. Имеют крепкую сварную конструкцию из стальных труб и мягкий чехол со светоотражающей окантовкой для безопасности детей в вечернее время. Каркас покрыт порошковой эмалью, которая устойчива к низким t°C. Санки предназначены для перевозки детей от 1 года до 4 лет. Санки оснащены колесами, что позволяет осуществлять перемещение по твердому покрытию (асфальт, бетон и т.п.).

2. Техническая характеристика (табл. 1)

Параметры	Модель (артикул)	
	НД5	НД6
Длина в рабочем положении, мм	1090	1050
Ширина посадочного места, мм	385 (размер по стойкам рамы)	
Ширина по полозьям, мм	445	
Ширина полозьев, мм	20x40	
Высота до ручки, мм	970	
Высота до сиденья, мм	285	
Масса, кг	8,6	9,0
Ремень безопасности	+	
Козырек	+	
Колеса	+	
Размер в сл. положении (ШхВхГ), мм	455x1050x225	455x1130x225
Регулировка наклона спинки	3 положения («сидя»/«полулежа»/«лежа»)	
Муфта	+	
Съемная сумка	+	

3. Комплектность

- Санки (одна из моделей) 1 шт.
- Паспорт и руководство по эксплуатации 1 шт.
- Упаковка (полиэтиленовый пакет) 1 шт.
- Муфта 1 шт.

Краткое описание (табл. 2)

Модель	Артикул	Краткое описание
«Ника-детям 5» (рис. 1)	НД5	Плоские полозья 40 мм, пятиточечный ремень безопасности, складной козырек, спинка регулируется до положения «лежа», чехол для ног на молнии, светоотражающий кант, сумка, колесо для удобной транспортировки, широкое посадочное место, смотровое окошко для наблюдения за ребенком, муфта.
«Ника-детям 6» (рис. 2)	НД6	Плоские полозья 40 мм, перекидная ручка, пятиточечный ремень безопасности, складной козырек, спинка регулируется до положения «лежа», чехол для ног на молнии, светоотражающий кант, сумка, колесо для удобной транспортировки, широкое посадочное место, смотровое окошко для наблюдения за ребенком, муфта.

4. Указания по эксплуатации

4.1 Санки поставляются в сложенном виде. Для приведения в рабочее положение необходимо:

- Отстегнуть чехол для ног;
- Перекинуть подножку в положение «лежа» переместите сидение в положение при котором оно должно оказаться над подножкой;
- Придерживая рукой сиденье, потянуть вверх за ручку. Каркас должен разложиться. Сидение при этом должно опираться на ось подножки;
- Замками-фиксаторами (1) (рис. 1) скрепить ручку со стойкой подножки;
- Пристегнуть чехол для ног;
- Отрегулировать положение спинки (см. п. 4.2);
- Закрепить боковые страховочные ремни, используя пряжки (см. рис. 3);
- Установить подножку (см. рис. 4) в одно из трех положений в зависимости от возраста ребенка и положения спинки;
- Опустить козырек при необходимости.

4.2 Регулировка положения спинки осуществляется за счет фиксации в одном из трех положений, от положения «сидя» до положения «лежа». Для изменения угла наклона необходимо подтянуть фиксатор (2) (рис. 1) на спинке, повернуть спинку до желаемого положения, при этом фиксатор должен попасть в паз на упоре.

4.3 Каркас оснащен фиксатором козырька (3) (рис. 1). Он позволяет дискретно перемещать и фиксировать козырек в нужном положении.

4.4 Складывание санок производится в следующей последовательности:

- 4.4.1 Поднимите фиксаторы (1) соединяющие подножку с ручкой.
- 4.4.2 Поднимите фиксатор (2) и поверните спинку до крайнего нижнего положения.
- 4.4.3 Сложите санки (рис. 1, 2).

4.5 В моделях арт. НД6 для удобства перемещения ребенка санки имеют перекидную ручку (2) (рис. 2). Для изменения ее положения поднимите фиксатор (1) на ручке, поверните ручку, закрепите фиксатор на стойке (рис. 2).

4.6 Во избежание поломки каркаса не раскачивайте санки из стороны в сторону.

4.7 Для перемещения по твердому покрытию санки необходимо наклонить до положения опоры на колеса (3).

4.8 Для размещения различных мелочей в комплект санок входит сумка, которая крепится на ручке.

4.9 После использования санок, очищайте все узлы от грязи, снега и солевых отложений. После окончания зимнего сезона протрите санки и храните в сухом помещении при температуре +2...+25°С, при влажности 45-70% не допуская прямого попадания солнечного света.

4.10 Используйте ремень фиксатор (4) для удобной транспортировки санок в сложенном положении.

4.11 Во избежание поломки каркаса не раскачивайте санки из стороны в сторону.

5. Требования безопасности

КАТЕГОРИЧЕСКИ НЕ ДОПУСКАЕТСЯ:

5.1 Во избежание травм, связанных с выпадением ребенка из коляски, всегда используйте ремни безопасности. Не оставляйте детей без присмотра.

5.2 Не допускается:

- Катание детей с горок;
- Нагружать санки весом более 25 кг;
- Перевозить детей на санках по проезжей части дороги.
- Оставлять коляску в положении «на колесах» (на полозьях) на наклонной поверхности.

5.3 Во избежание переворачивания соблюдайте осторожность на критическом наклоне санок.

5.4. Не позволяйте детям складывать-раскладывать санки.

Не оставляйте детей без присмотра.