

I Alcune compagnie aeree potrebbero richiedere l'applicazione di bulloni e/o fascette per sigillare maggiormente il prodotto; le indicazioni in figura ne costituiscono un esempio.

GB Some airline companies may require bolts or cable ties to be fitted in order to secure the carrier, as shown in the picture.

F Certaines compagnies aériennes exigent que les caisses de transport soient boulonnées afin qu'elles ne puissent s'ouvrir (voir schéma ci-dessous).

D Einige Fluggesellschaften verlangen Bolzen oder Kabelbinder, um den Transporter sicherer zu befestigen, wie in der Abbildung dargestellt.

E Algunas aerolíneas pueden exigir la aplicación de tornillos y/o abrazaderas para sellar mejor el producto; la figura constituye un ejemplo.

NL Sommige luchtvaartmaatschappijen vereisen bouten en/of kabelbanden om de sluiting van het product te versterken; de afbeelding geeft u hiervan een voorbeeld.

PT Algumas companhias aéreas podem exigir a utilização de parafusos e / ou braçadeiras selar melhor o produto, tal como mostrado na figura.

RU Некоторые авиакомпании могут требовать наличие дополнительных креплений, как показано на рисунке.



RUOTE NON INCLUDE
WHEELS NOT INCLUDED



981416



50
CLASSIC



60
CLASSIC



50
PROFESSIONAL



60
PROFESSIONAL

ISTRUZIONI PER
IL MONTAGGIO

ASSEMBLY INSTRUCTIONS

INSTRUCCIONES DE
MONTAJE

MONTAGEHANDLEIDING

INSTRUCTIONS DE
MONTAGE

MONTAGEANLEITUNG

ASENNUSOHJEET

MONTERINGSVEJLEDNING

50 CLASSIC
810x555x580 mm
Cod. 730490

60 CLASSIC
910x610x665 mm
Cod. 730590

50 PROFESSIONAL
810x555x580 mm
Cod. 730500

60 PROFESSIONAL
910x610x665 mm
Cod. 730600

1

I Inserire le aste B della porta nelle apposite sedi C e sovrapporre le due parti.

GB Insert the rods marked B into the part of the carrier marked C and put the top over the base.

F Introduire les barres B dans les emplacements C du panier et superposer les 2 parties.

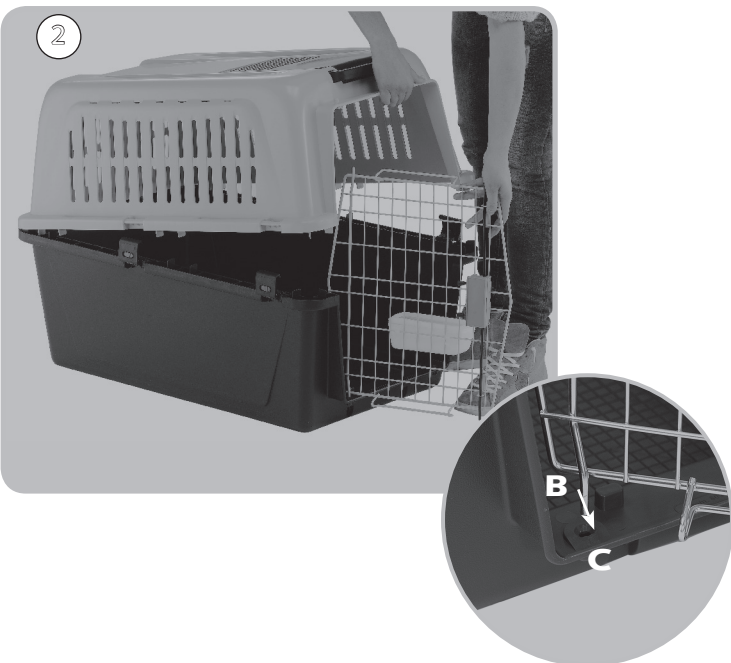
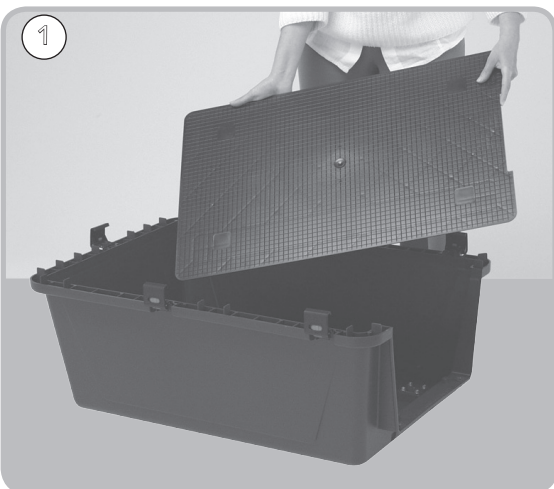
D Steckstifte an der Innenseite zusammen drücken und die Führungsstange (B) verkürzt sich so, daß diese in Führungssitz (C) des Ober- und Unterteiles hineinpaßt; setzen Sie nun das Oberteil auf das Unterteil.

E Insertar la barra B en la guía C del transportin y sobreponer las dos partes.

NL Bevestig de sluitstangen (B) in de openingen (C) van de voorkant van de transportmiddel en plaats de bovenkap op de onderbak.

PT Inserir as hastas marcadas na parte B no orifício da transportadora assinalado (C) e colocar a parte superior por cima da base.

RU Вставьте прутья решетки (обозначены буквой B) в специальные отверстия в переноске (обозначены буквой C) и наденьте верхнюю часть на поддон.

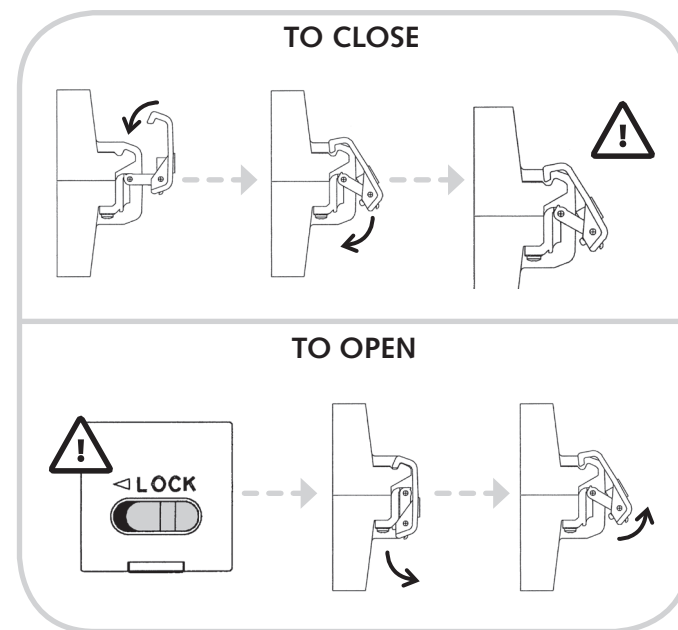
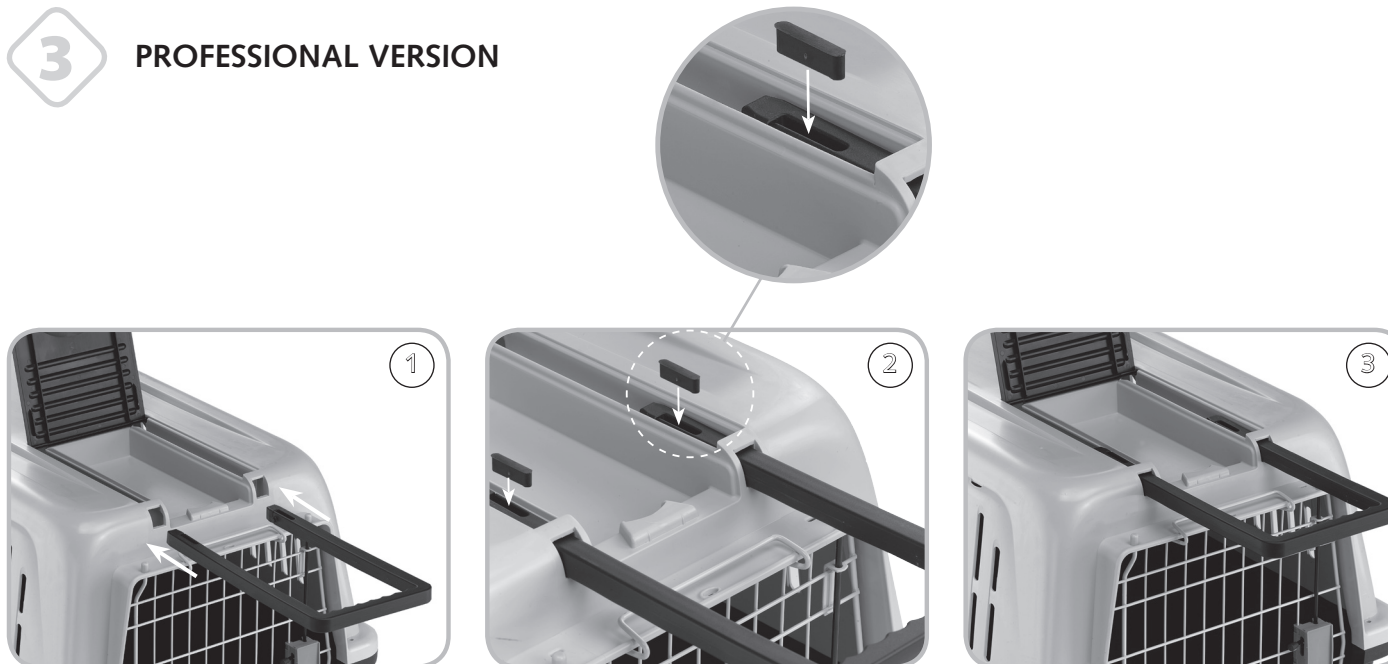
**2**

I Bloccare la parte superiore dell'ATLAS a quella inferiore come indicato nella sequenza.

GB Place the top of the carrier over the base, fasten the 4 self-locking side catches as shown in the diagram.

F Fixer la partie supérieure du panier sur la partie inférieure comme indiqué sur la photo.

D Sichern Sie mit den bereits am Oberteil befestigten Federsicherungen diese beiden Teile so, daß diese durch das Spannen der Federverschlüsse fest zusammengefügt werden. Mit der zusätzlich angebrachten Schubverriegelung an den Federverschlüssen, wird ein ungewolltes Öffnen der Box Ober- und Unterteile verhindert.

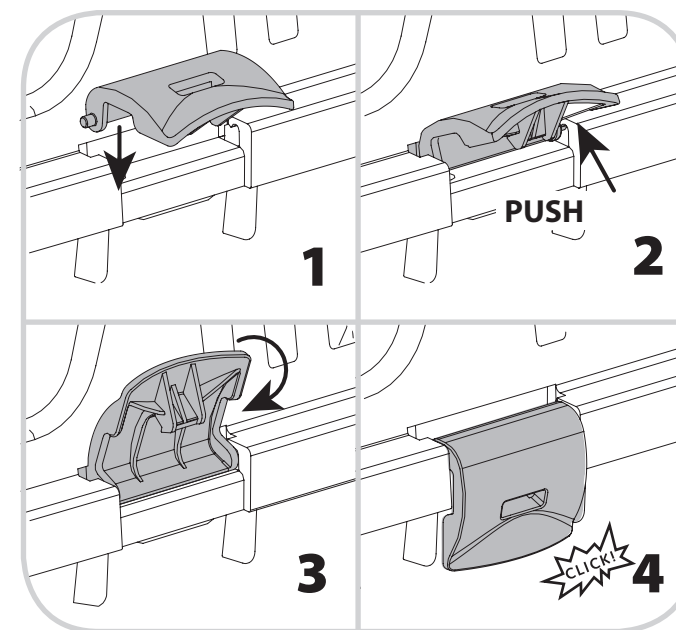
PROFESSIONAL VERSION**3****PROFESSIONAL VERSION**

E Montar la parte superior del transportin a la parte inferior como está indicado en el dibujo.

NL Bevestig het bovenstuk van de transportbox op het onderstuk m.b.v. de klemsloten.

PT Fixe a parte superior da transportadora na base conforme demonstrado na fotografia.

RU Прикрепите верхнюю часть к поддону с помощью специальных фиксаторов, как показано на рисунке.

CLASSIC VERSION**4**

I Funzioni della serratura. La serratura ha funzione di sicurezza anti-apertura nella posizione (1), viceversa funziona liberamente con il pulsante A estratto nella posizione (2) e (3).

GB Lock functions. The locking system has the following functions: Position 1: The door is locked.

Position 2 and 3: When the front of catch 'A' is pulled forward the door can be freely opened.

F Fonctions de la serrure. La serrure a la fonction de sûreté anti-ouverture comme dans la position (1), au contraire elle fonctionne librement avec la bouton A en arrière dans la position (2) et (3).

D Verschlussfunktion. Der Verschluss hat laut Zeichnung folgende Funktionen: Position 1: Sicherheitsfunktion: die Tür kann nicht geöffnet werden. Position 2 und 3: Die Tür kann mit ausgezogener Taste geöffnet werden.

E De werking van het slot. Het deurslot werkt als volgt: Tekening 1: Vergrendelde stand; de deur kan niet worden geopend. Tekening 2,3: De deur kan geopend worden indien het deksel van het slot is uitgetrokken.

NL Función del cerrojo. El cerrojo tiene las siguientes funciones: Posición 1: Posición de seguridad: la puerta no puede ser abierta. Posición 2 y 3: La puerta puede ser abierta extrayendo el botón A.

PT Bloquear funções. A fechadura tem a função de segurança, como anti-abertura na posição (1), e funciona livremente com o botão na parte de trás na posição (2) e (3). Bloquear a função - o bloqueio tem as seguintes funções: Posição 1: Posição de segurança: a porta não pode ser aberta. Posição 2 e 3: A porta pode ser aberta através da remoção do botão A.

RU Замок. Замок имеет следующие функции: Позиция 1: Дверь закрыта. Позиция 2 и 3: если переднюю часть «А» потянуть вперед, дверь можно легко открыть.

