

Инструкция по транспортировке, хранению, эксплуатации и уходу за мебелью.

Мебельные изделия транспортируют всеми видами транспорта в крытых транспортных средствах в соответствии с действующими правилами перевозки грузов при условии сохранения изделий или упаковок от загрязнений и механических повреждений. Мебельные изделия должны храниться и эксплуатироваться в сухих крытых помещениях при температуре не ниже +20С и относительной влажности воздуха 45-70%. Мебельные изделия не рекомендуется устанавливать в непосредственной близости от отопительных приборов. Удаление пыли производить мягкой сухой тканью. Следует беречь поверхности изделий от механических повреждений. Избегать попадания воды на места стыка деталей и кромок, во избежание образования дефектов. Не ставить на поверхности горячие предметы без теплоизолирующих прокладок. Не применять для ухода за мебелью средства, для этого не предназначенные. При нарушении правил эксплуатации производитель ответственности не несет.

Гарантии изготовителя.

Изготовитель гарантирует соответствие мебельных изделий требованиям ГОСТ 16371-2014 («Мебель» ОТУ) при соблюдении правил транспортирования, хранения, сборки (при поставке в разобранном виде) и эксплуатации изделий. Гарантийный срок эксплуатации мебели: 12 мес. В течение гарантийного срока изготовитель рассматривает претензию по качеству изделий, производит ремонт или замену деталей. Срок службы, установленный изготовителем: 60 мес. Претензии по качеству, комплектности изделий и фурнитуры принимаются с предъявлением инструкции по сборке и этикетки с упаковки, не позднее 14 дней со дня продажи. Предприятие - изготовитель не принимает претензии на комплектность и механические повреждения, не несет ответственности и не гарантирует эксплуатационные качества в случаях:

- 1) нарушения правил транспортировки;
- 2) не соблюдения правил монтажа;
- 3) грубого нарушения правил эксплуатации;
- 4) воздействия динамических нагрузок, ударов, агрессивных сред;
- 5) изменения конструкции заказчиком;
- 6) применения конструкций не по назначению;
- 7) со следами сборки изделия.

Дата выпуска изделия _____

Дата продажи _____

м.п. магазина

С условиями гарантийного обслуживания ознакомлен

_____ (подпись покупателя)

ИП Родичев

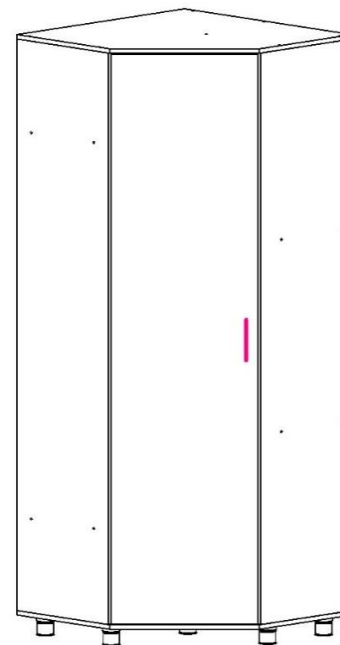
Адрес предприятия: 606002, Россия, г.Дзержинск
Нижегородской области, просп. Свердлова, д.8

тел./факс 8(8313) 36-17-32, 36-02-08, 36-05-97, 36-12-45



Паспорт изделия

Шкаф угловой Алешка
830x830x2160



Спецификация на детали

Поз.	Наименование	Кол-во	Длина мм	Ширина мм	№ пакета
1	Дверь	1	2054	513	
2	Стойка левая	1	2060	450	
3	Стойка правая	1	2060	450	
4	Стойка внутренняя	1	2060	400	
5	Стойка задняя	1	2060	450	
6	Полка	2	797	450	
7	Полка	2	400	346	
8	Полка съёмная	3	399	344	
9	Крыша	1	829	829	
10	Дно	1	829	829	
11	Задняя стенка	1	2088	374	
12	Задняя стенка	2	2088	411	

Спецификация на крепеж, фурнитуру

Поз.	Наименование	Кол-во	Примечание	№ пакета
а	Евровинт 6x50 \ заглушка	34 \ 12		
б	Полкодержатель	12		
в	Петля 135*	4		
г	Штанга деревянная	1	795 мм	
д	Штангодержатель пластик	2		
е	Опора 60 мм	7		
ж	Магнит	1		
з	Ручка 128 мм	1		
и	Винт-саморез ручки 4x30	2		
к	Шуруп 2,5x10	3		
л	Шуруп 3,5x16	50		
м	Профиль соединительный для двп	2	330 мм	
	Профиль соединительный для двп	1	1367 мм	
н	Гвозди	135		
о	Ключ евровинта	1		

Сборку изделия проводите на ровной чистой поверхности. Проверьте соответствие деталей и фурнитуры согласно описанию.

Инструкция по сборке изделия

Соберите корпус шкафа. Соедините стойки 2, 3, 4, 5, крышу 9 и дно 10 с помощью евровинтов (а). Закрепите к дну опоры (е) с помощью шурупов (л) в указанных точках. Закрепите евровинтами полки 6 к стойкам 2 и 5, а полки 7 к стойкам 4 и 3. Закрепите заднюю стенку шкафа 12, используя соединительный профиль (м) и стенку 11 с помощью гвоздей (н). При этом следите за прямоугольностью корпуса. С помощью шурупов (л) установите штангодержатели (д) в указанные точки на стойках 2 и 5. Вставьте штангу (г). Закрепите магнитную защелку (ж) в указанных точках на внутренней стороне крыши 9 с помощью шурупов (к). Ответную пластину закрепите к внутренней стороне двери 1. Установите петли (в) на дверь 1 и закрепите шурупами (к) к стойке в указанных точках. Закрепите ручку (з) саморезами (и). Установите пластиковые заглушки на головки евровинтов в стойках шкафа.

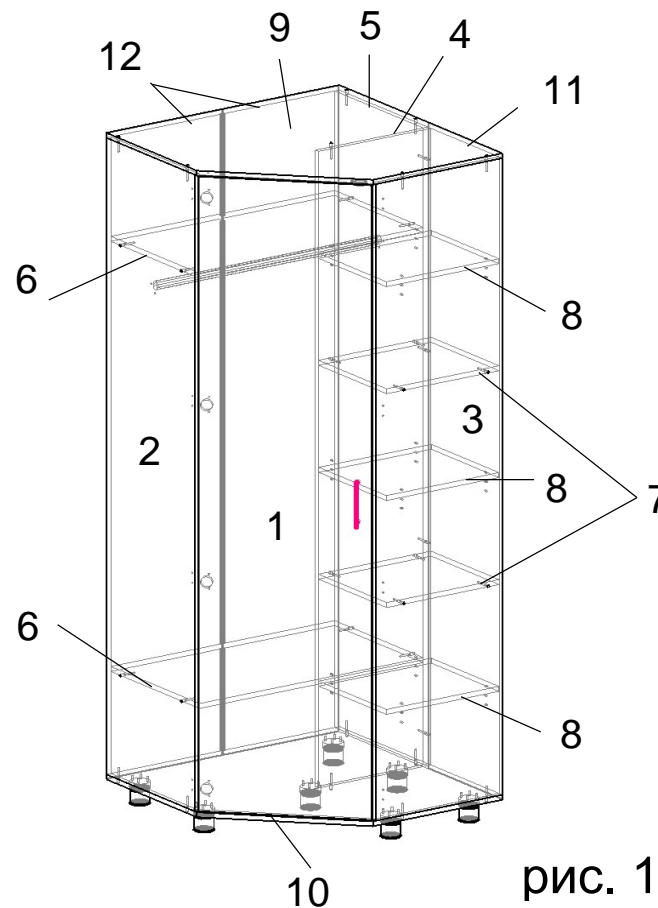


рис. 1