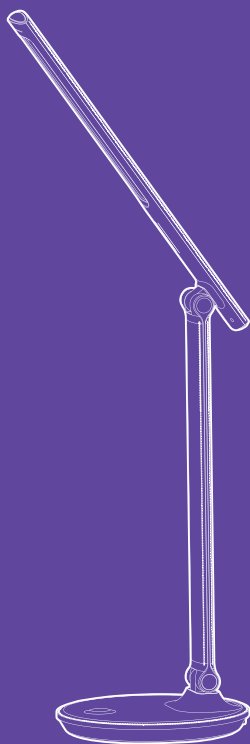


**Со мной
светло!**



**Настольная лампа
КТ-3331**

Если у вас возникнут трудности с использованием нашей техники, перед обращением в магазин просим позвонить на горячую линию Kitfort:

8-800-775-56-87

(пн-пт с 9:30 до 17:30 по московскому времени)

info@kitfort.ru

Мы расскажем про особенности работы прибора и проконсультируем по любым другим вопросам

Содержание

Общие сведения	4
Комплектация	4
Устройство лампы	5
Подготовка к работе и использование.....	6
Чистка и обслуживание	6
Уход и хранение.....	7
Устранение неполадок	7
Технические характеристики	8
Меры предосторожности.....	9

Общие сведения

Настольная лампа КТ-3331 — эргономичная светодиодная лампа, которая отлично подойдет для освещения рабочего пространства дома или в офисе.

Преимущества светодиодных ламп в отличие от ламп накаливания (ЛН) и компактных люминесцентных ламп (КЛЛ):

- *безопасность*: лампы практически не нагреваются в процессе работы как ЛН, риск получения ожога сведен к минимуму; светодиодные лампы не содержат пары ртути как КЛЛ;
- *долговечность* светодиодов составляет 30000 часов (до 30% снижения яркости);
- *высокое качество освещения*: индекс цветопередачи ($R_a > 80$).

При помощи индекса цветопередачи можно определить, насколько точно при искусственном освещении передается естественный цвет окружающей среды.

Спектр излучения КЛЛ — линейчатый, а ЛН и светодиодных ламп — непрерывный, что способствует меньшему искажению света.

Одной из характеристик источников света является цветовая температура.

Цветовая температура (измеряется в градусах Кельвина, К) источника света характеризует спектральный состав излучения источника света. В искусственном освещении понятие цветовой температуры привязано к источникам белого света и находится в диапазоне 1000–10000 К.

Проще говоря, под цветовой температурой мы понимаем насколько желтый или синий оттенок белого света имеет тот или иной источник света в зависимости от значения в градусах Кельвина.

КТ-3331 имеет 3 режима цветовой температуры:

- теплый свет (3000 К $\pm 10\%$) — для теплой атмосферы;
- нейтральный свет (4000 К $\pm 10\%$) — для жилых комнат и общественных помещений;
- холодный свет (5500 К $\pm 10\%$) — для работы в офисе.

За нейтральную цветовую температуру принято считать диапазон 4000–5000 К, теплый свет — 2000–3500 К и холодный — 5200–10000 К.

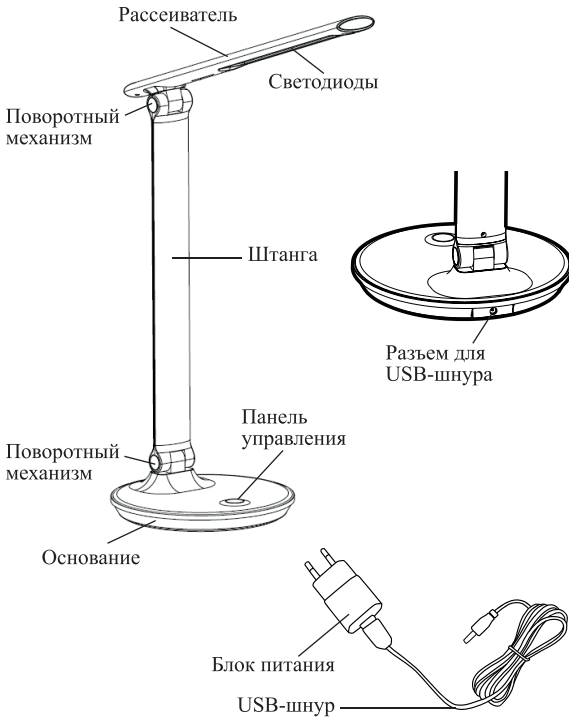
Согласно ГОСТ Р 55710-2013, цветовая температура источника света на рабочем месте должна быть в диапазоне 4000–6500 К. Для поддержания комфорта глаз при работе в любое время вы можете воспользоваться дополнительным источником света, например, светодиодной настольной ламой.

Комплектация

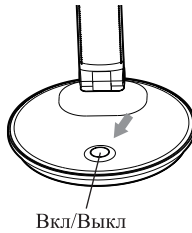
1. Лампа — 1 шт.
2. USB-шнур с нестандартным разъемом — 1 шт.
3. Блок питания — 1 шт.
4. Руководство по эксплуатации — 1 шт.
5. Коллекционный магнит — 1 шт.*

*опционально

Устройство лампы



Панель управления



При помощи кнопки **«Вкл/Выкл»** можно включить, выключить свет лампы и выбрать режим цветовой температуры:

- первое нажатие — лампа включена, режим теплого света (3000 K);
- второе нажатие — режим нейтрального света (4200 K);
- третье нажатие — режим холодного света (5500 K);
- четвертое нажатие — лампа выключена.

Подготовка к работе и использование

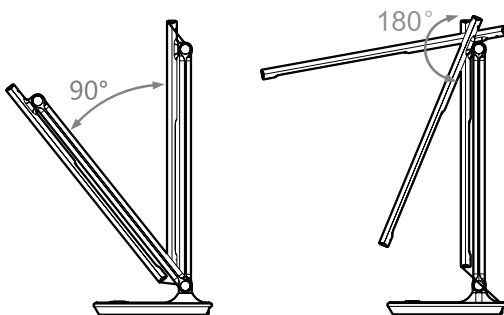
Подготовка к работе

Достаньте лампу, USB-шнур и блок питания из коробки и удалите все упаковочные материалы. Установите лампу на ровную устойчивую поверхность на расстоянии 10 см от края и стен. Сверху оставьте место для беспрепятственного движения рассеивателя.

Температура рабочего пространства должна находиться в диапазоне от 0 до 40 °С.

Использование

1. Отрегулируйте наклон штанги лампы и рассеивателя. Штанга имеет угол наклона 90° в вертикальной плоскости, а рассеиватель — 180°.



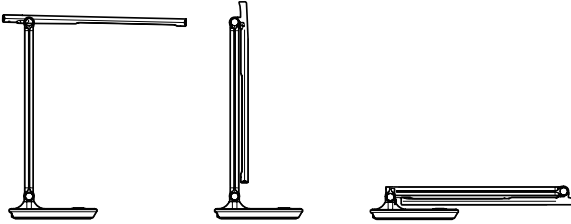
2. Сначала подключите USB-шнур к разъему на задней части лампы, а затем — к блоку питания. Подключите блок питания к электросети. Вы также можете подключить USB-шнур к USB-порту компьютера или пауэрбанка.
3. Нажмите на кнопку «Вкл/Выкл» и включите свет лампы. При включении лампа автоматически будет работать в режиме теплого света.
4. Настройте режим цветовой температуры при помощи кнопки «Вкл/Выкл»:
 - одно нажатие после включения — режим нейтрального света;
 - второе нажатие после включения — режим холодного света.
5. Для выключения лампы нажмите на кнопку «Вкл/Выкл» необходимое количество раз.

Чистка и обслуживание

Протирайте корпус лампы сухой или слегка влажной тканью. Не погружайте устройство в воду. Не допускайте попадания воды на панель управления, разъем для USB-шнура и блок питания.

Уход и хранение

Храните лампу в сухом и прохладном месте, недоступном для детей.
Лампа удобно складывается для экономии места при хранении. Ее можно хранить в вертикальном или горизонтальном положении.



При длительном хранении во избежание попадания пыли уберите лампу в пакет или коробку.

Устранение неполадок

Устройство не включается, лампа не светит

Возможная причина	Решение
Нет напряжения в сети	Проверьте наличие напряжения в сети
USB-шнур неплотно вставлен в блок питания	Проверьте соединение USB-шнура с блоком питания
USB-шнур поврежден	Обратитесь в сервисный центр для замены или попробуйте приобрести такой же новый USB-шнур
Компьютер или ноутбук не включены	Включите компьютер или ноутбук, к которому подключен шнур USB
Пауэрбанк разряжен или не включен	Зарядите и включите пауэрбанк
Светодиоды не горят, драйвер неисправен	Обратитесь в сервисный центр

Лампа мерцает, горит частично

Возможная причина	Решение
Светодиоды не горят, драйвер неисправен	Обратитесь в сервисный центр. Продолжительное воздействие мерцающего света лампы может негативно повлиять на ваше зрение

Если ваша ситуация не отображена выше, пишите нам на адрес info@kitfort.ru, приложив фотографии или видеофайлы, фиксирующие вашу проблему. Пришлите также фотографию наклейки с серийным номером, расположенную на дне или на задней части корпуса устройства.

По вопросам приобретения расходных материалов или аксессуаров пишите нам на info@kitfort.ru.



Технические характеристики

1. Блок питания:
 - вход: ~100–240 В, 50/60 Гц, 0,3 А
 - выход: ~5 В, 1 А
2. Мощность: 5 Вт
3. Класс защиты от поражения электрическим током:
 - блока питания: II
 - лампы: III
4. Цветовая температура:
 - теплый свет: 3000 К ±10%
 - нейтральный свет: 4000 К ±10%
 - холодный свет: 5500 К ±10%
5. Индекс цветопередачи: $R_a > 80$
6. Световой поток:
 - теплый свет: >100 лм
 - нейтральный свет: >250 лм
 - холодный свет: >200 лм
7. Освещенность: >1000 лк
8. Длина USB-шнура: 1,5 м
9. Размер устройства:
 - в сложенном состоянии: 175 × 428 × 50 мм
 - в разложенном состоянии: 175 × 175 × 713 мм
10. Размер упаковки: 450 × 182 × 64 мм
11. Вес нетто: 1,02 кг
12. Вес брутто: 1,42 кг

Срок службы: 2 года

Срок гарантии: 1 год

Товар сертифицирован



Производитель: Шэньчжэнь Фэйхэ Электроникс Ко., Лтд. 3/Ф, Вест Сайд оф 2/Ф энд 4/Ф, Блок 2, Хунфа Иновэйшн Парк, Лэчжу Цзяо, Цювэй Кэмыюнити, Ханчэн Стрит, Баоань Дистрикт, Шэньчжэнь, Китай.

Импортер: ООО «Аэро-Трейд». 197022, г. Санкт-Петербург, Инструментальная ул., д. 3, лит. X, офис 1.

Страна происхождения: Китай.

Уполномоченная организация для принятия претензий на территории РФ: ООО «Аэро-Трейд». 197022, г. Санкт-Петербург, Инструментальная ул., д. 3, лит. X, офис 1.

Горячая линия производителя: 8-800-775-56-87 (пн-пт с 9:30 до 17:30 по московскому времени), info@kitfort.ru

Адреса сервисных центров вы можете узнать у оператора горячей линии или на сайте kitfort.ru

Требуется особая утилизация. Во избежание нанесения вреда окружающей среде необходимо отделить данный объект от обычных отходов и утилизировать его наиболее безопасным способом, например, сдать в специальные места по утилизации.

Месяц и год изготовления указаны на нижней стороне упаковочной коробки.

Производитель имеет право на внесение изменений в дизайн, комплектацию, а также в технические характеристики изделия в ходе совершенствования своей продукции без дополнительного уведомления об этих изменениях.

Условия гарантии

Механическое повреждение корпуса устройства или его составных частей не является гарантийным случаем.

Выход лампы из строя вследствие попадания жидкостей на рассеиватель, на корпус, на разъем для USB-шнура, на панель управления не являются гарантийным случаем.

Меры предосторожности

Пожалуйста, внимательно прочтите инструкцию по эксплуатации. Обратите особое внимание на меры предосторожности. Всегда держите инструкцию под рукой.

1. Устройство предназначено для использования в бытовых условиях и может применяться в квартирах, загородных домах, гостиничных номерах, офисах и других подобных местах для непромышленной и некоммерческой эксплуатации.
2. Используйте лампу только по назначению и в соответствии с указаниями, изложенными в данном руководстве. Нецелевое использование устройства будет считаться нарушением условий надлежащей эксплуатации.
3. Перед подключением устройства к электрической розетке убедитесь, что параметры электропитания, указанные на нем, совпадают с параметрами используемого источника питания.
4. Для предотвращения поражения электрическим током не погружайте устройство в воду и другие жидкости.
5. Не переносите лампу, взявшись за USB-шнур. Не тяните за USB-шнур при отключении от розетки.
6. Не используйте устройство, если USB-шнур или блок питания повреждены. Во избежание поражения электрическим током не разбирайте устройство самостоятельно — для его ремонта обратитесь к квалифицированному специалисту. Помните, неправильная сборка устройства повышает опасность поражения электрическим током при эксплуатации.
7. Детям, людям с ограниченными физическими, сенсорными или умственными способностями, а также лицам, не обладающим достаточными знаниями и опытом, разрешается пользоваться лампой только под контролем лиц, ответственных за их безопасность, или после инструктажа по эксплуатации устройства. Не позволяйте детям играть с лампой.
8. Контролируйте работу лампы, когда рядом находятся дети или домашние животные.
9. Не оставляйте работающий прибор без присмотра. Выключите его и отключите от сети или источника питания, если не используете прибор длительное время или перед проведением обслуживания. Помните, оставленный без присмотра прибор может стать источником возгорания!
10. Устанавливайте лампу только на устойчивую горизонтальную поверхность на расстоянии не менее 10 см от стены и края стола. Сверху оставьте место для беспрепятственного движения рассеивателя лампы.
11. Не пытайтесь обойти блокировку включения устройства.



12. Не допускайте падения лампы и не подвергайте ее ударам.
13. Храните устройство в недоступных детям местах.
14. Используйте только предлагаемые производителем аксессуары или комплектующие. Использование иных дополнительных принадлежностей может привести к поломке устройства или получению травм.
15. При повреждении USB-шнура его следует заменить специальным шнуром или комплектом, полученным у изготовителя или сервисной службы.
16. Держите лампу вдали от источников тепла, а также от огня и искр.

IM-1





Всегда что-то новенькое!

Kitfort — современный и креативный бренд, который предлагает покупателям не только качественные товары по выгодной цене, но и радует подарками, конкурсами и живым интерактивом! Тысячи пользователей следят за нашими обновлениями и розыгрышами в социальных сетях. Присоединяйтесь к нам и вы!

Приветствуем вас в нашей группе «ВКонтакте»! Каждую неделю мы разыгрываем там десятки призов бытовой техники Kitfort. Участвуйте в морских боях, лотереях, творческих конкурсах и делайте репосты. Адрес группы: vk.com/kitfort

Если вы любите смотреть видео, введите в поиске YouTube: «Kitfort Show» и наслаждайтесь веселыми скетчами на нашем канале. В каждом новом выпуске мы разыгрываем самые популярные товары и новинки компании за комментарии от подписчиков. А содержание видеороликов заставит вас от души посмеяться и стать нашим другом и ценителем того, что мы делаем.

Подписывайтесь и будьте в деле вместе с Kitfort!

info@kitfort.ru

8-800-775-56-87