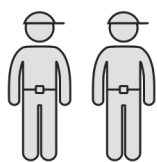
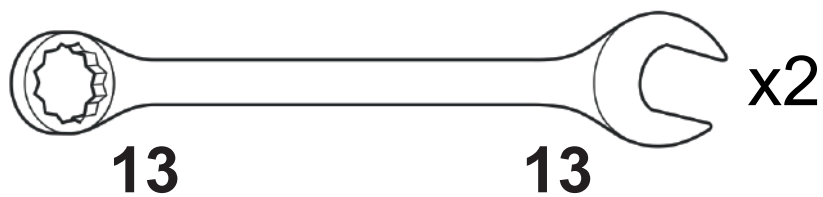
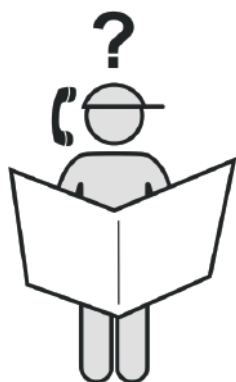
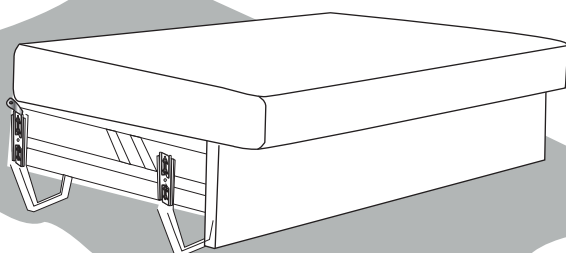
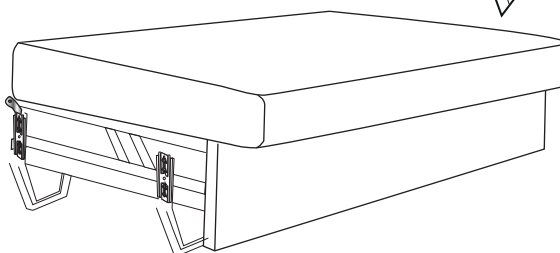
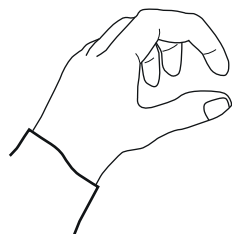


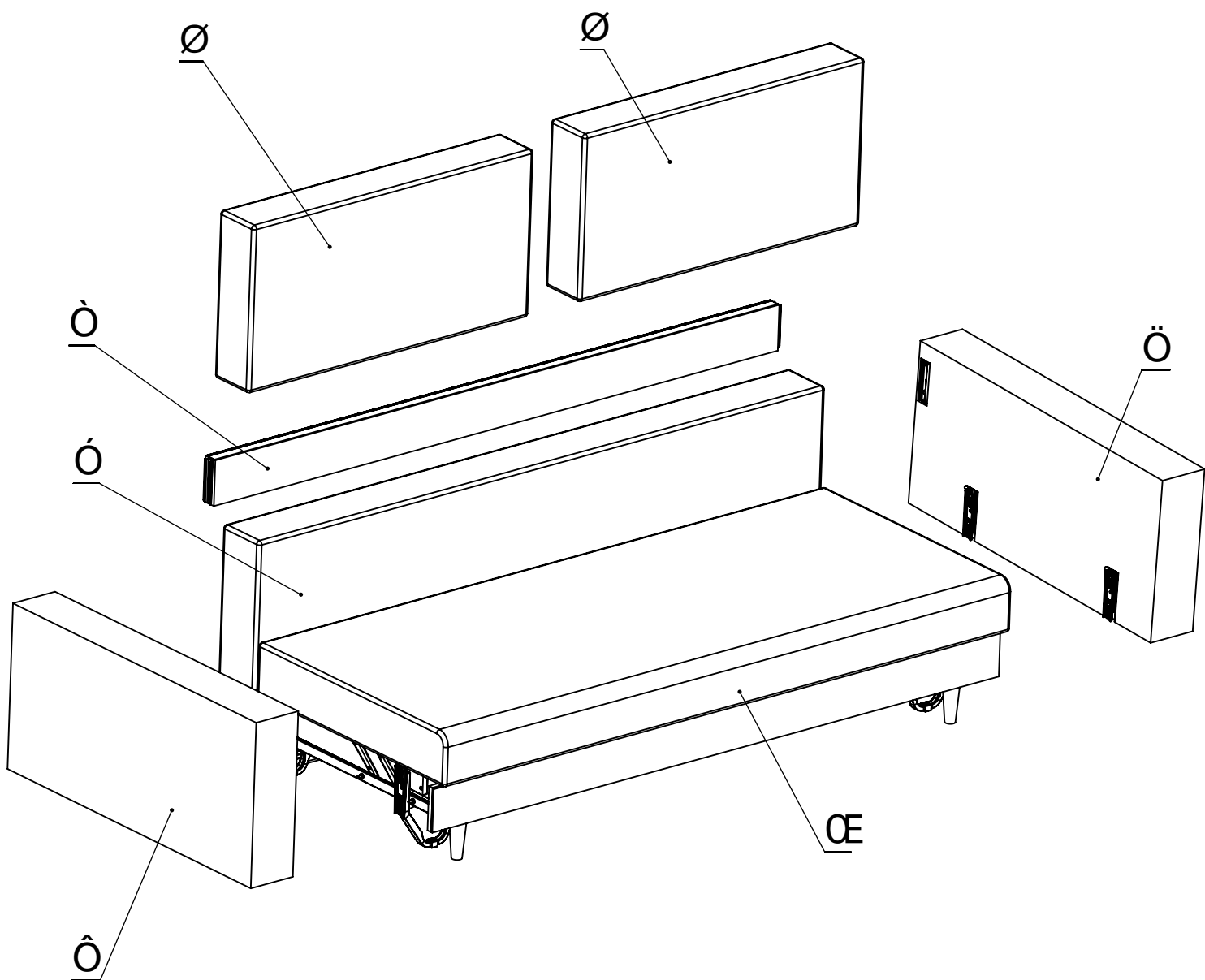
# **Инструкция по сборке диванов:**

- Женева**
- Каролина**
- Орлеан**



15-20 min





**A - x1**

**B - x1**

**C - x1**

**D - x1**

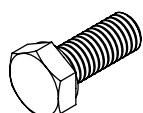
**E - x1**

**F - x2**

**M - x2**

**N - x2**

**O - x2**



**M8x20**

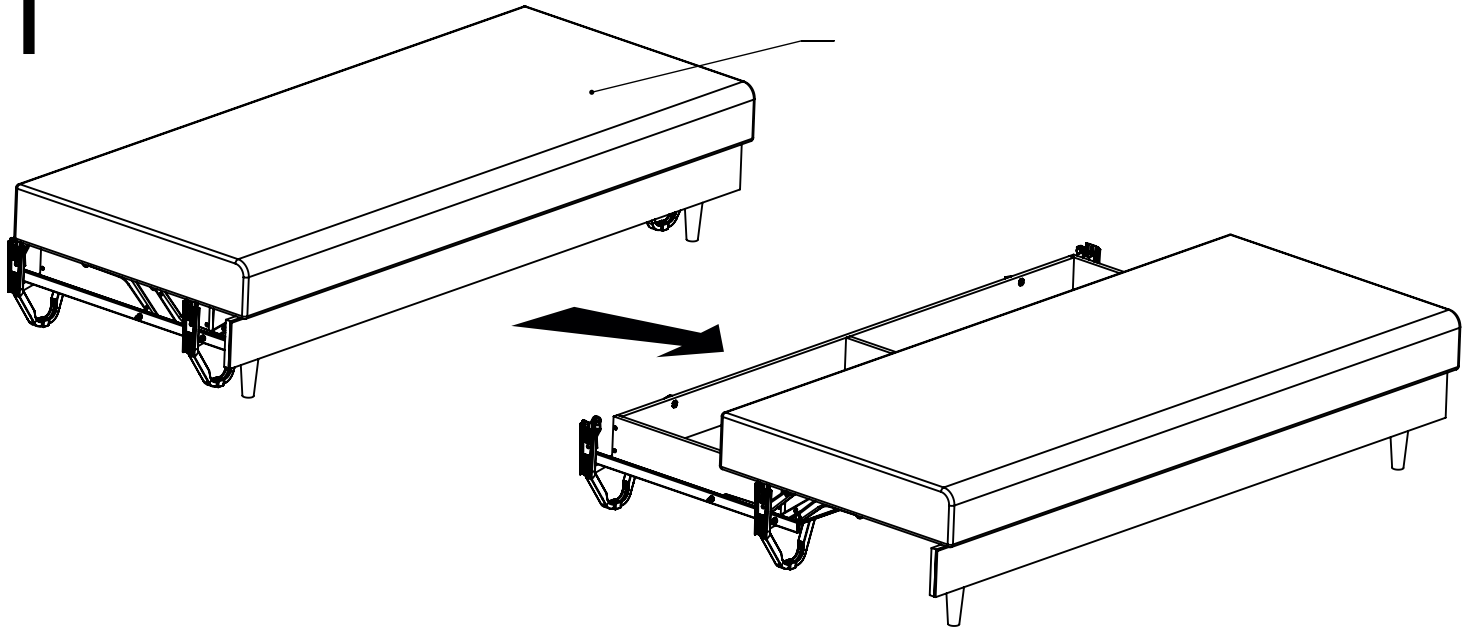


**D8 пл.**

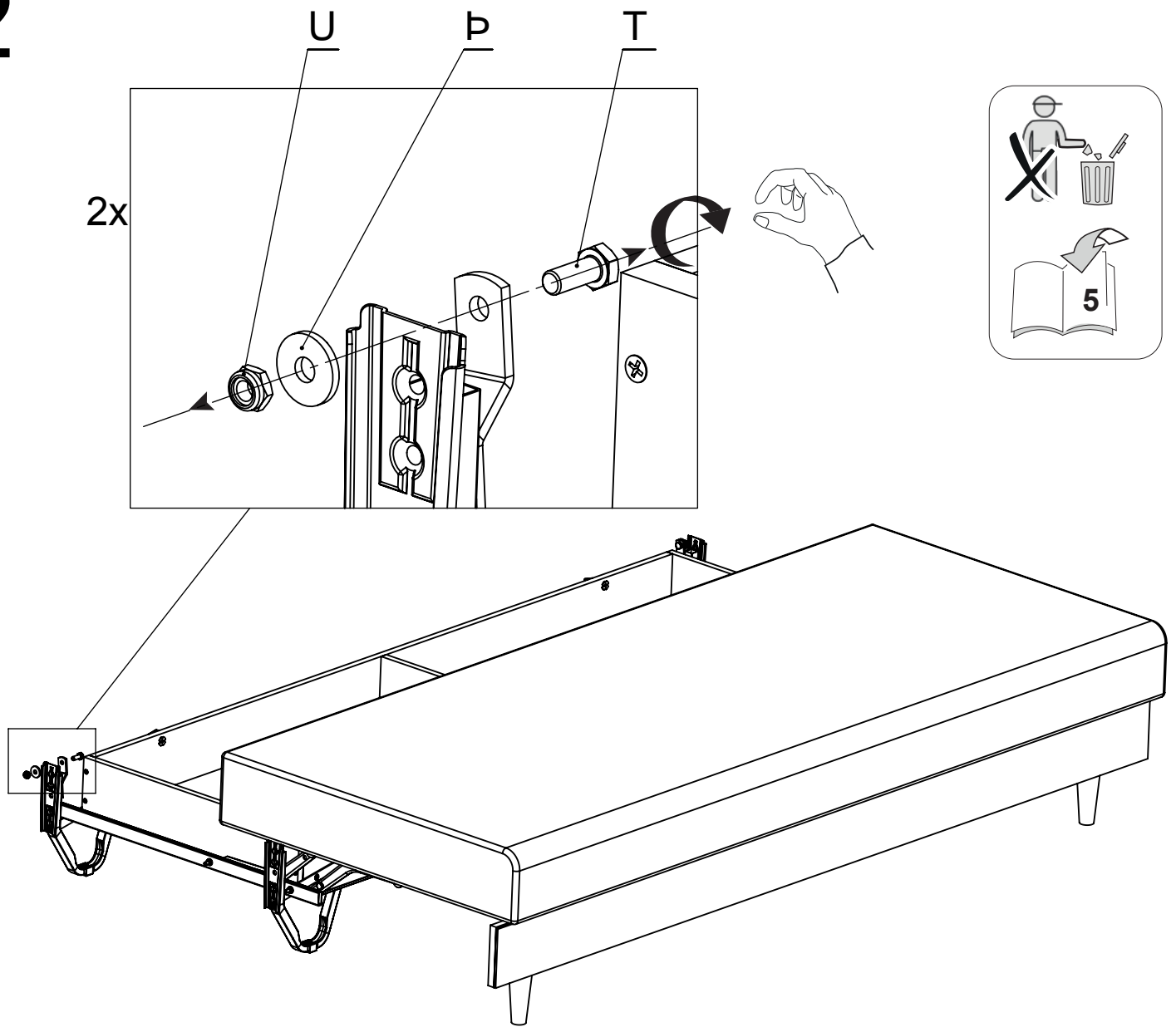


**Гайка M8**

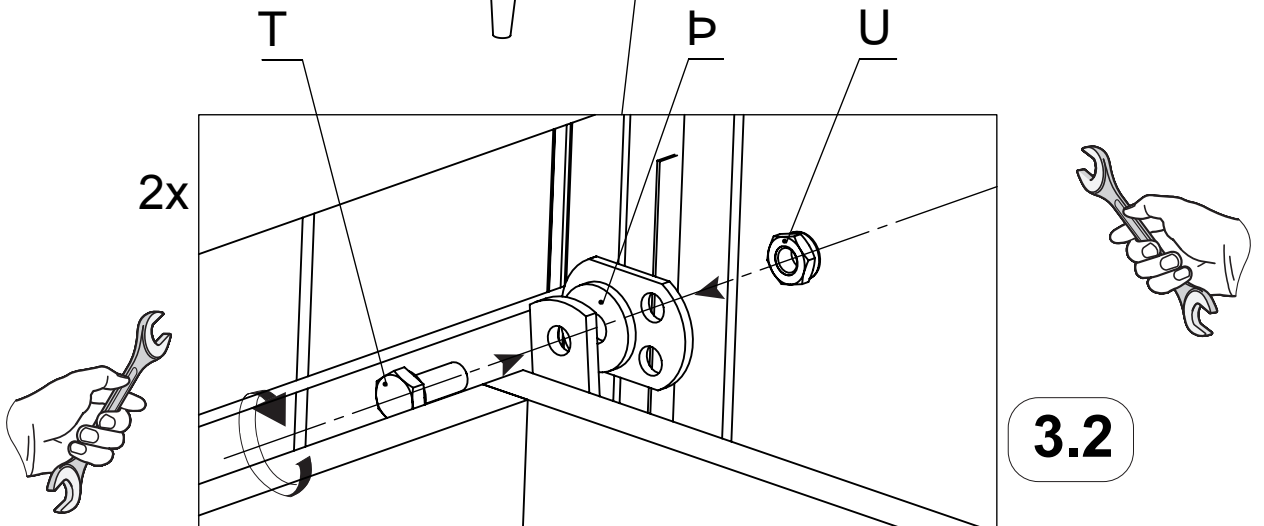
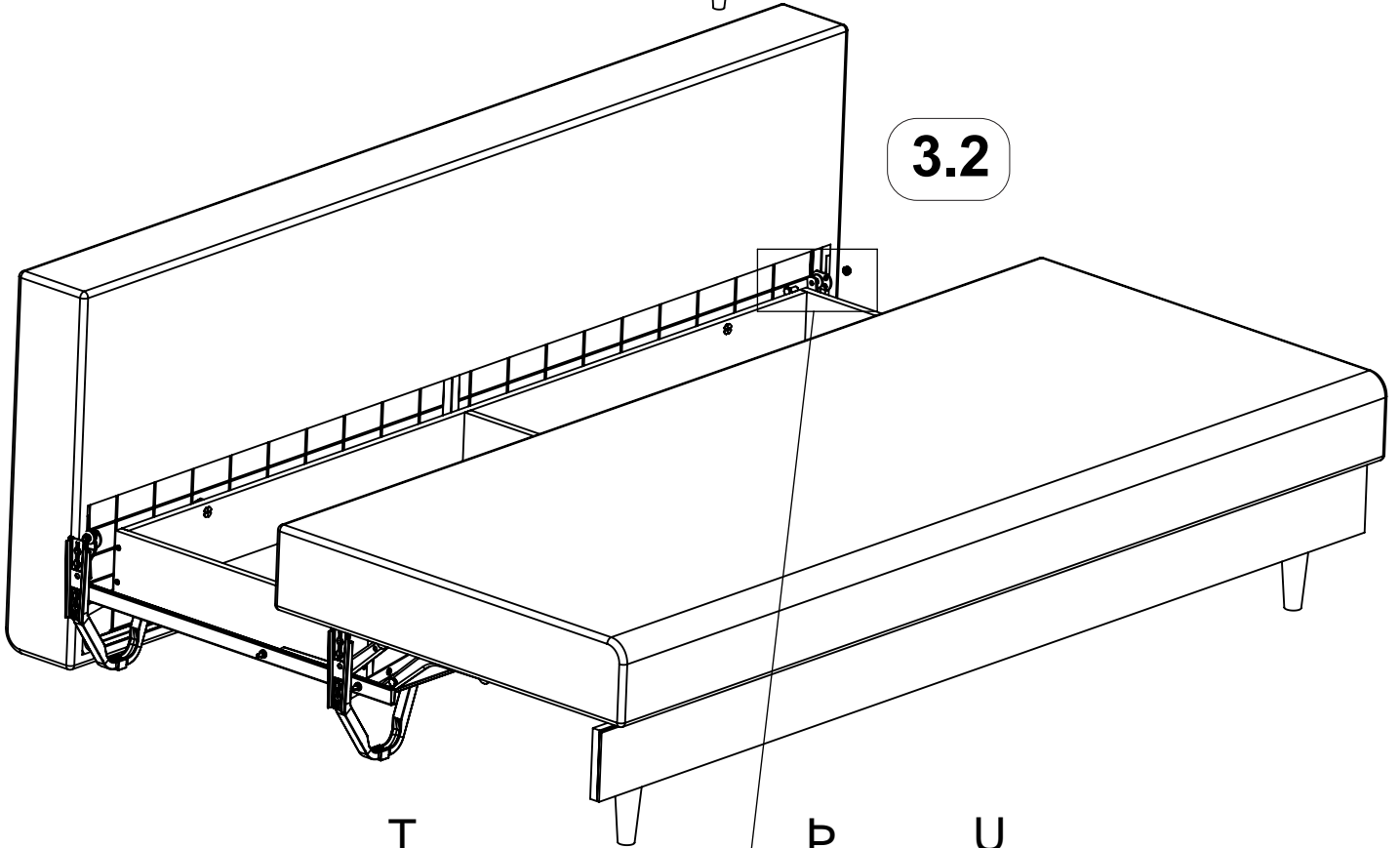
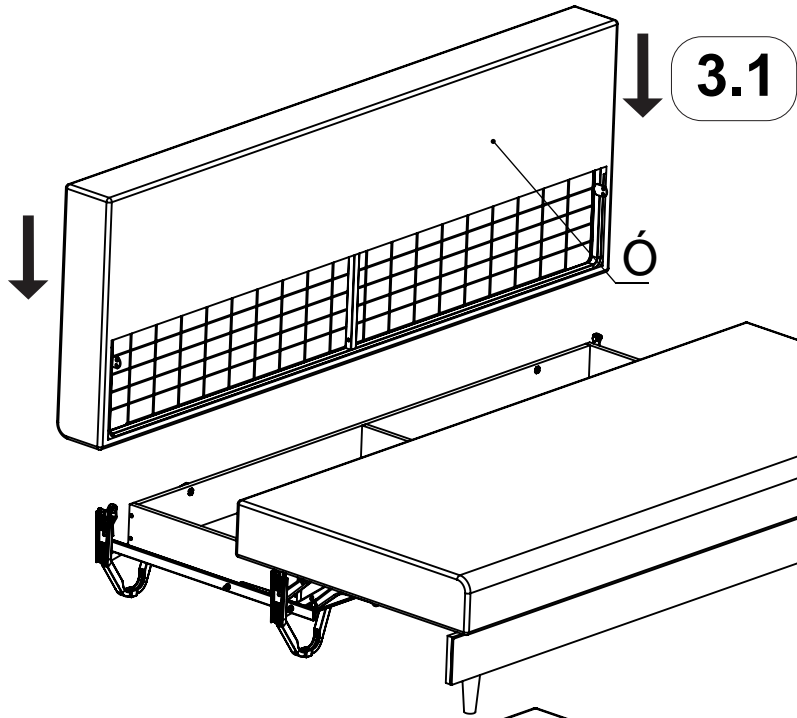
1



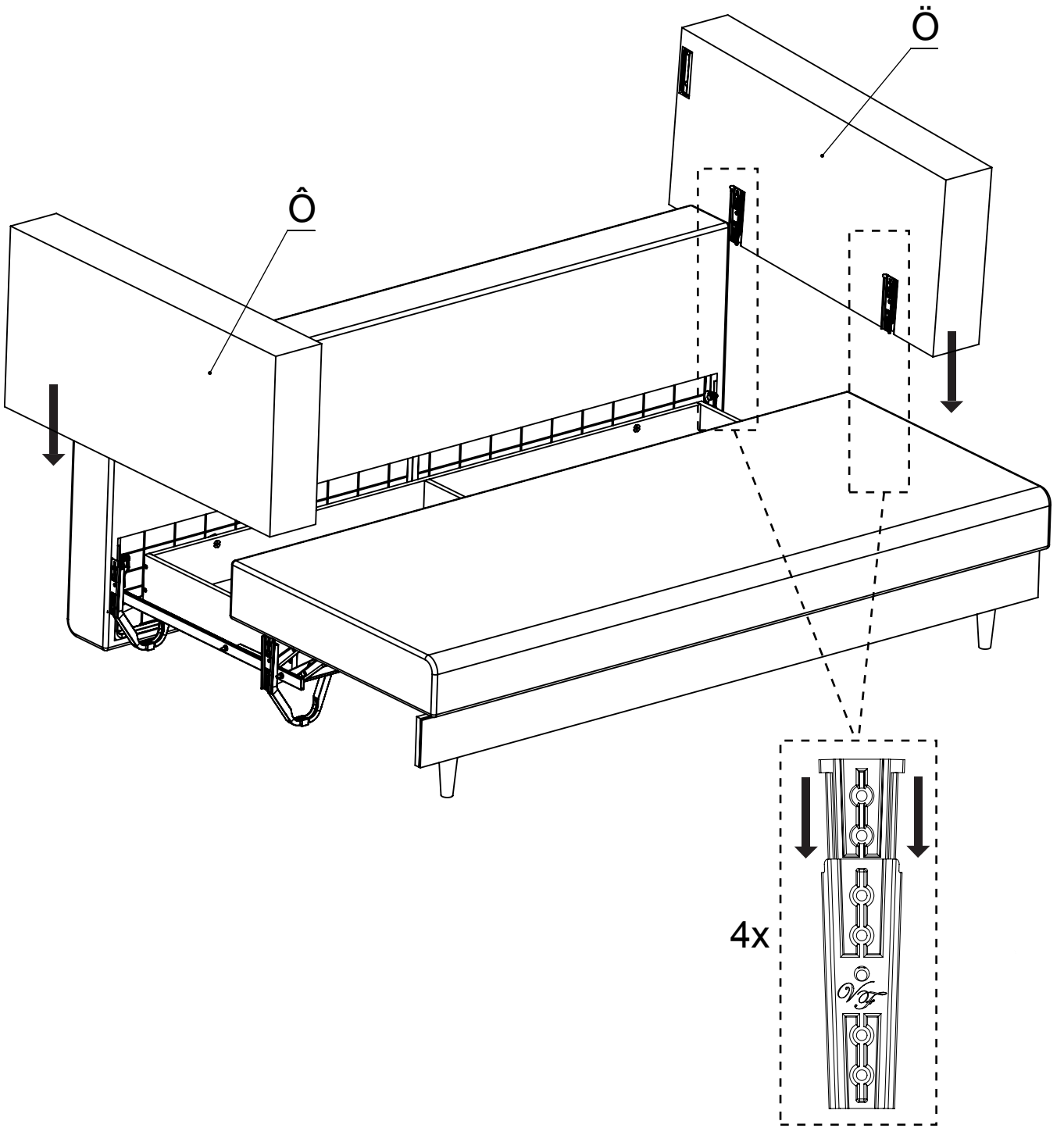
2



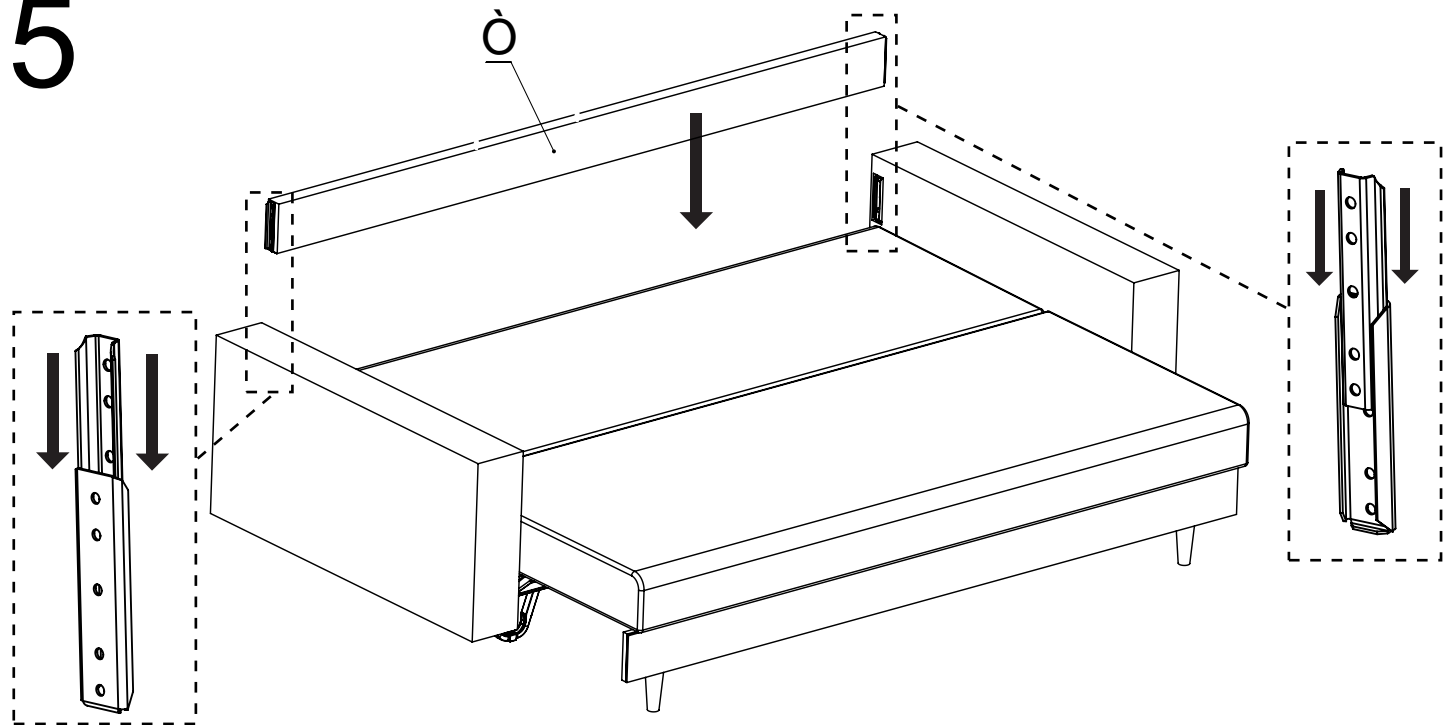
3



4



5



6

